

SPARE PARTS EXPLODED VIEW OIL BURNER

Model

CB-NC12-16-HX2A

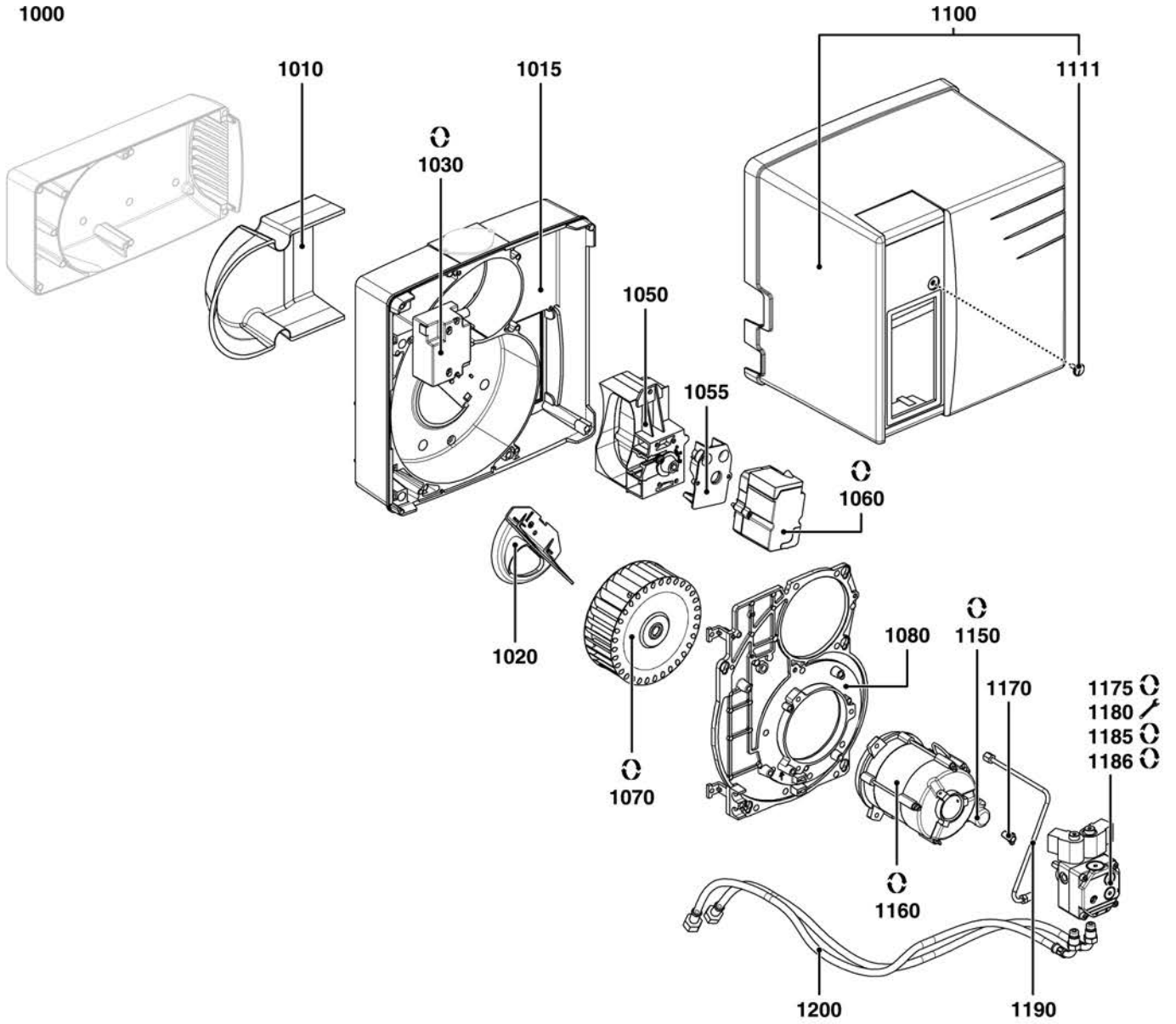
R8220113-03 - 10/09/2019

CB-NC12-16-HX2A

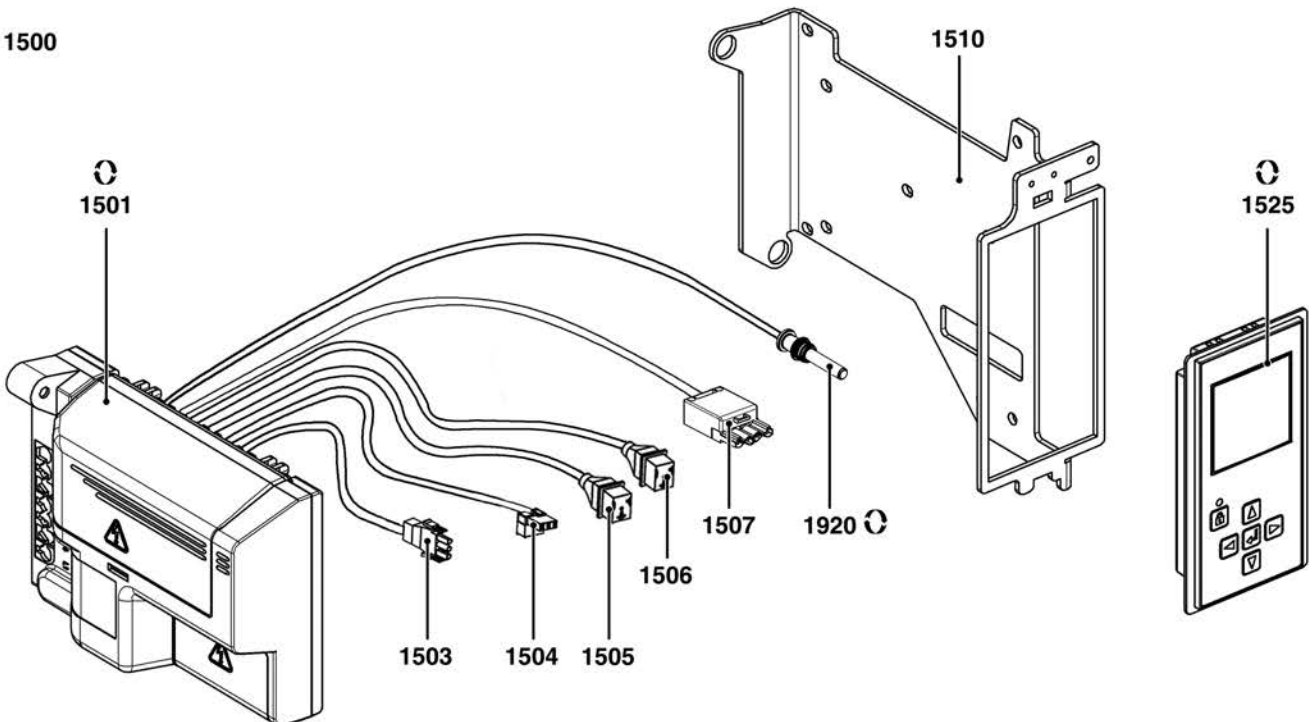
Oil burner

1	3833127	CB-NC12 HX201A T2	11-2009	-
2	3833128	CB-NC16 HX201A T2	07-2010	-
Col	Reference	Model type	Begin	End

1000



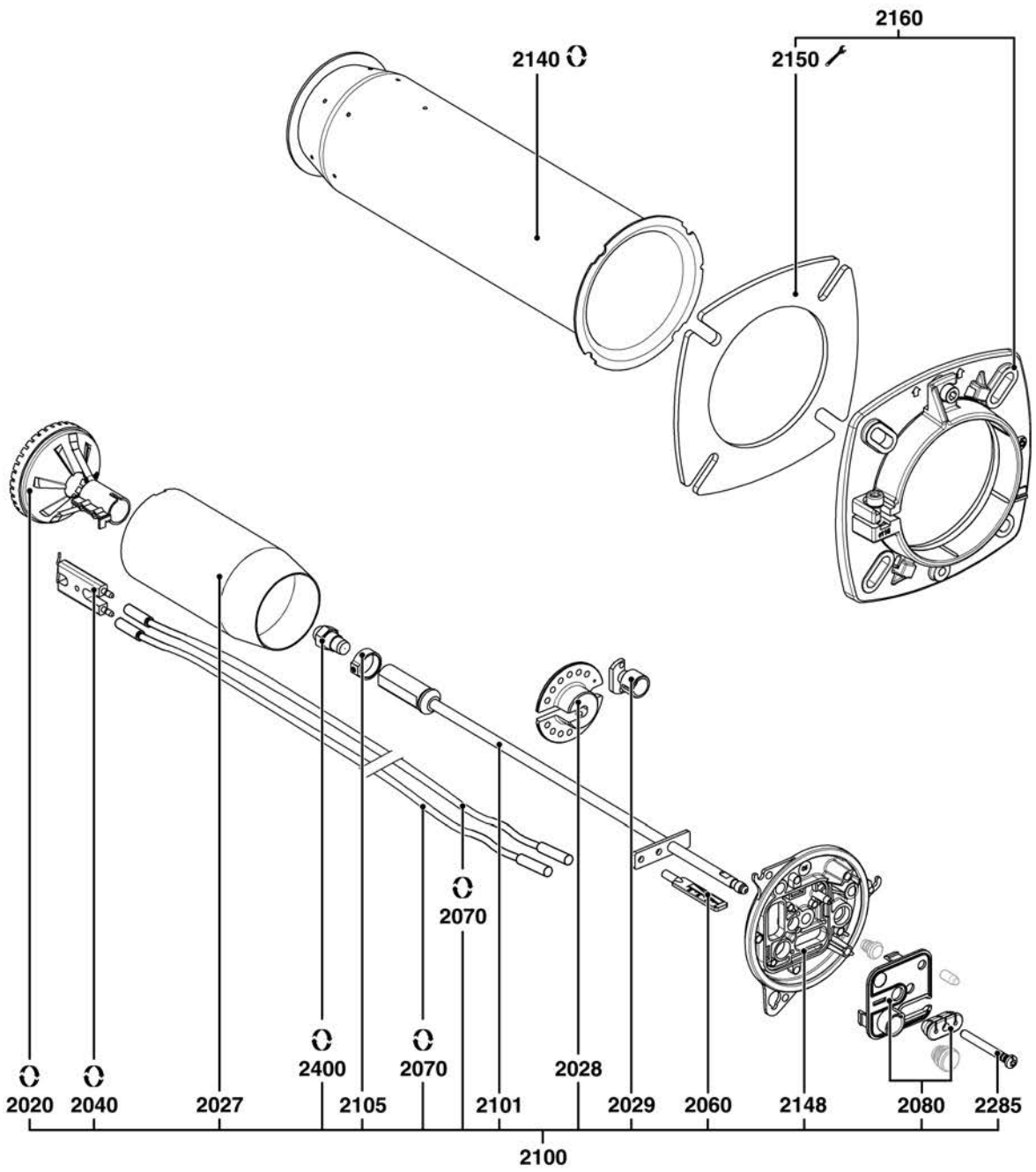
1500



2000

CB-NC12-16-HX2A

Oil burner



5000










ADDRESSES

www.cambion.com

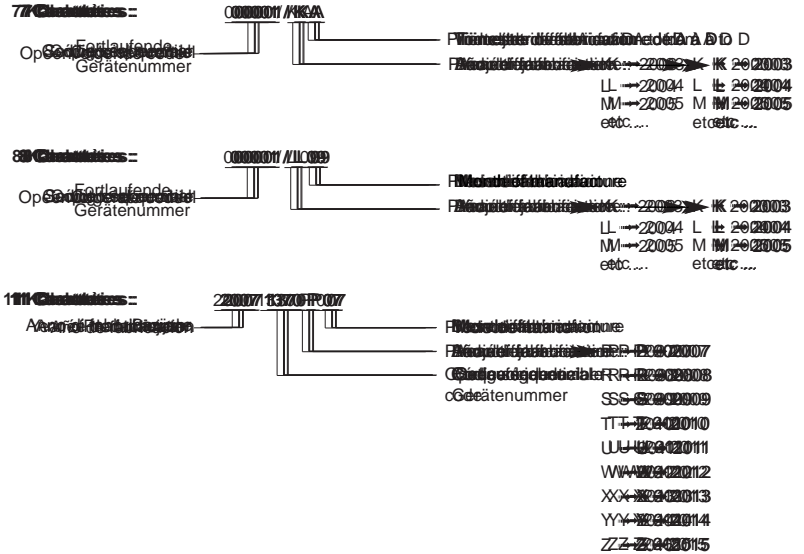


DESCRIZIONE PERMANENZE SCHEMIZZATE

-  = ~~Manutenzione / Manutenzione / Manutention~~
-  = ~~Manutenzione / Manutenzione / Manutention~~
-  = ~~Manutenzione / Manutenzione / Manutention~~
-  = ~~Manutenzione / Manutenzione / Manutention~~
-  = ~~Manutenzione / Manutenzione / Manutention~~
-  = ~~Manutenzione / Manutenzione / Manutention~~
-  = ~~Manutenzione / Manutenzione / Manutention~~

MANUTENZIONE PERMANENZE

SERIE MANUTENZIONE



Descrizione e serie di manufatti, dimensioni, colori, prezzi, ecc. possono variare senza preavviso. Cambion si riserva il diritto di modificare i prezzi e le condizioni di vendita senza preavviso. Per maggiori informazioni, visitate il sito www.cambion.com. Cambion è un marchio registrato. Tutti i diritti sono riservati. © Cambion S.p.A. - 2013