

## SPARE PARTS EXPLODED VIEW GAS BURNERS

Model

**NC12, NC16, NC21GX107/8**

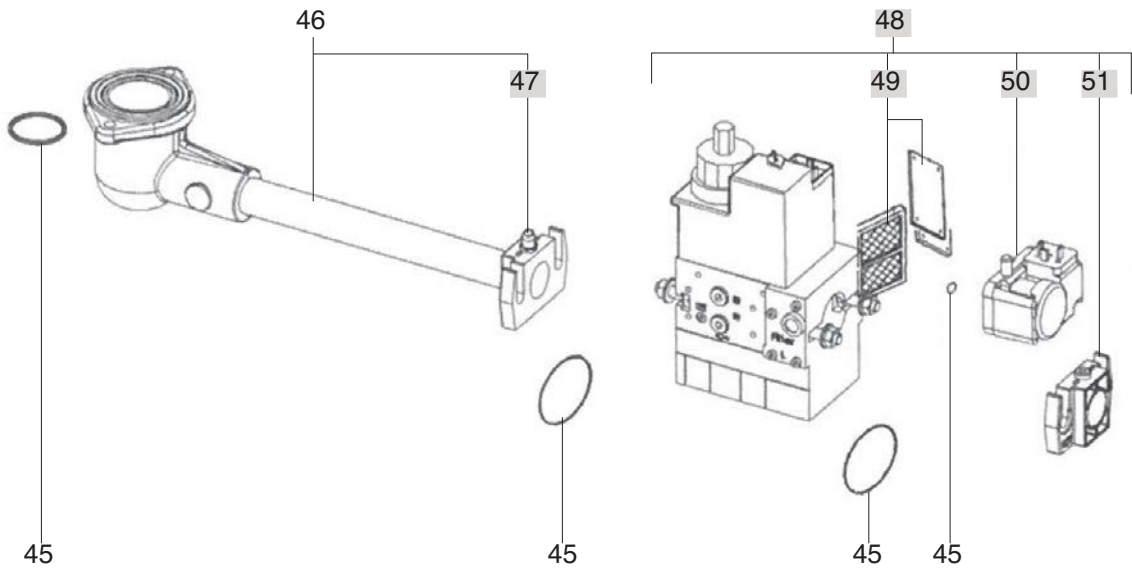
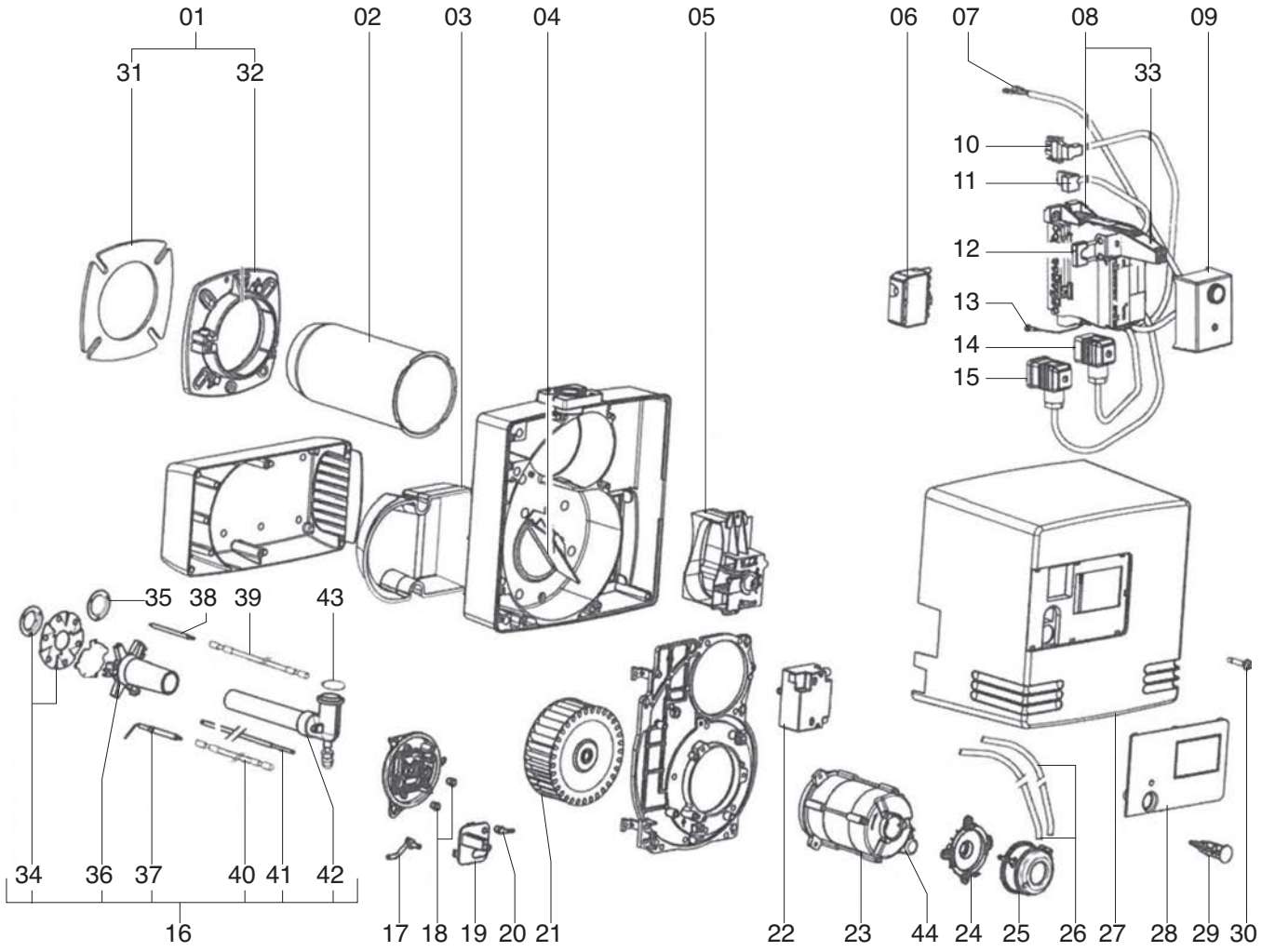
R8220184-01 - 06/05/2016

NC12, NC16, NC21 GX107/8

Gas burners

1	13017825	CB-NC12 GX107/8 P20-300 D3/4 -RP3/4 T1	04-2005	06-2014
2	13017826	CB-NC12 GX107/8 P20-300 D3/4 -RP3/4 T2	04-2005	06-2014
3	13017819	CB-NC16 GX107/8 P20-300 D3/4 -RP3/4 T1	04-2005	06-2014
4	13017820	CB-NC16 GX107/8 P20-300 D3/4 -RP3/4 T2	04-2005	06-2014
5	13015054	CB-NC21 GX107/8 P20-300 D3/4 -RP3/4 T1	04-2005	06-2014
6	13015055	CB-NC21 GX107/8 P20-300 D3/4 -RP3/4 T2	04-2005	06-2014
7	13018379	CB-NC21 GX107/8 P20 D1 1/4-RP1 1/4 T1	04-2005	06-2014
8	13018380	CB-NC21 GX107/8 P20 D1 1/4-RP1 1/4 T2	04-2005	06-2014

Col	Reference	Model type	Begin	End
-----	-----------	------------	-------	-----



☉⇒	Description	Manf. Pt. N	Type	<div style="display: flex; justify-content: space-between; align-items: center;"> <div style="writing-mode: vertical-rl; transform: rotate(180deg); font-size: small;"> NC12 GX 107/8 T1  NC12 GX 107/8 T2  NC16 GX 107/8 T1  NC16 GX 107/8 T2  NC21 GX 107/8 T1  NC21 GX 107/8 T2 </div> <div style="border: 1px solid black; padding: 2px;"> 0-0  <b>31</b> </div> </div>																		From	to
				1	2	3	4	5	6	7	8	9	10	11	12	13	14	15	16	17	18		
0001	CONNECTION FLANGE D115	13018134			•	•	•	•	•	•													
	PLATE/HOOD NC12	13017381		•																			
0002	FLAME TUBE D115/100 L230	13018148						•		•	•												
	FLAME TUBE D115/100 L350	13018149								•													
	FLAME TUBE D115/78/75 L230	13020498		•		•																	
	FLAME TUBE D115/78/75 L350	13020499		•	•		•																
0003	INSULATION AIR INTAKE BOX	13017369		•	•	•	•	•	•	•	•												
0004	AIR RECYCLING 109/102X60 78° (WHITE)	13017363		•	•																		
	AIR RECYCLING 119/114X60 78° (BLACK)	13017364				•	•	•	•	•	•												
0005	AIR FLAP	13018138		•	•	•	•	•	•	•	•												
0006	WIELAND PLUG 7P.	13009670		•	•	•	•	•	•	•	•												
0007	CABLE AIR P.SWITCH+RAST2P/FAST.6,3 L200	13010537		•	•	•	•	•	•	•	•												
0008	ELEC. CONNECTION BOX GAS	13010521		•	•	•	•	•	•	•	•												
0009	CONTROL UNIT SG 113 C1	13010522		•	•	•	•	•	•	•	•												
0010	CABLE MOTOR+PLUG 3P/RAST3P L300	13010519		•	•	•	•	•	•	•	•												
0011	CABLE IGNIT.TRANSFO+PLUG 3P/RAST 2P L250	13010535		•	•	•	•	•	•	•	•												
0012	CONNECTION FOR IONIZATION	13010524		•	•	•	•	•	•	•	•												
0013	CABLE HEARTH+PLUG 7,6/BUNDY D5 L120	13007833		•	•	•	•	•	•	•	•												
0014	CABLE GAS P.SWITCH+PLUG DIN/RAST3P L1500	13010080		•	•	•	•	•	•	•	•												
0015	CABLE GAS VALVE+PLUG DIN/RAST 3P L1500	13010545		•	•	•	•	•	•	•	•												
0016	GAS LINE CPL.	13018023		•																			
	GAS LINE CPL.	13018025				•		•		•													
	GAS LINE CPL.	13018026					•		•														
	GAS LINE T2 COMPLETE NC12 GX	13018024			•																		
0017	TUBE D.6+ AIR MEASURE FLANGE	13021961		•	•	•	•	•	•	•	•												
0018	GROMMET	13010058		•	•	•	•	•	•	•	•												
0019	CONTROL PANEL PLATE	13021960		•	•	•	•	•	•	•	•												
0020	PRESSURE TAP	13013352		•	•	•	•	•	•	•	•												
0021	FAN WHEEL D146X52 D12,7	13010012		•	•																		
	FAN WHEEL D160X52 D12,7	13010095				•	•	•	•	•	•												
0022	IGNITION TRANSFO. EBI 1X11 230V+EARTH CO	65300715		•	•	•	•	•	•	•	•												
0023	MOTOR 0,13KW 230V D12,7	13010014						•	•	•	•												
	MOTOR 0,16KW 230V D12,7	13009981		•	•	•	•																
0024	AIR PRESSURE SWITCH BASE D32	13020723		•	•	•	•	•	•	•	•												
0025	AIR PRESS.SWITCH 604.91 0,5-5MB+RAST	13020502		•	•	•	•																
	AIR PRESS.SWITCH 604.92 1-10MB+RAST	13020722						•	•	•	•												
0026	SILICONE HOSE D8/4 NATURAL TRANSPARENT	5098594983		•	•	•	•	•	•	•	•												
0027	EQUIPED COVER NC12/16/21 H1/GX1	13017370		•	•	•	•	•	•	•	•												
0028	FRONT COVER	13017382				•	•																
	PLATE/HOOD NC12	13017381		•	•																		
	PLATE/HOOD NC21	13017383						•	•	•	•												
0029	RELEASE BUTTON	13020365		•	•	•	•	•	•	•	•												
0030	TAP SCREW TORX/SZ M5X20	118637		•	•	•	•	•	•	•	•												
0031	GASKET/BURNER FLANGE 176X176X8 D115	13018135		•	•	•	•	•	•	•	•												
0032	GASKET/BRAID D115X5X5-377	13020517		•	•	•	•	•	•	•	•												
0033	SUPPORT PILLAR	13012597		•	•	•	•	•	•	•	•												
0034	BAFFLE PLATE D91/30 6SL ELECT. SIMPLE	13010020				•	•	•	•	•	•												
	SET BAFFLE PLATE D74 +NOZZLE D50+CAP	65301057		•	•																		
0035	PROPANE DIFFUSER	13018630				•	•	•	•	•	•												
	PROPANE DIFFUSER	13019125		•	•																		
0036	STAR HEAD D.72	13010532		•	•																		
	STAR HEAD D.93	13010023				•	•	•	•	•	•												
0037	IONISATION PROBE D8X80 d4 D2X27 80° F+S	13010529		•	•	•	•	•	•	•	•												
0038	IGNIT.ELECTRODE D6X80 d4 D2X7 FLANGE	13010528		•	•	•	•	•	•	•	•												
0039	IGNITION CABLE D4/D4 L365 AP (X1)	13013524		•		•		•		•													
	IGNITION CABLE D4/D4 L510 AP (X1)	13014990			•		•		•														
0040	IONISATION CABLE D4 BAN/D4 L350	13013525		•		•		•		•													
	IONISATION CABLE MC4/D4 L650	13015121			•		•		•														
0041	ADJUSTMENT SPINDLE T1/KN	13018033				•		•		•													
	ADJUSTMENT SPINDLE T1/KN	13022192		•																			
	ADJUSTMENT SPINDLE T2/KL	13018034					•		•														
	ADJUSTMENT SPINDLE T2/KL	13022193			•																		
0042	GAS INLET TUBE+ ELBOW T1/KN	13018027		•																			
	GAS INLET TUBE+ELBOW T2/KL	13018028			•																		
	GAS TUBE+ ELBOW D30x331 T2/KL	13020258					•		•														
	GAS TUBE+ ELBOW T1/KN	13021643				•		•		•													
0043	O-RING D30X3	13018089		•	•	•	•	•	•	•	•												
0044	CAPACITOR 5µF 2P 3MM	65325038		•	•	•	•																
	CAPACITOR 6,3µF 2P 3MM	13010016						•	•	•	•												
0045	GASKET SET /MB...(ZR)DLE 407	13011111		•	•	•	•																

