



SPARE PARTS EXPLODED VIEW GAS BURNERS

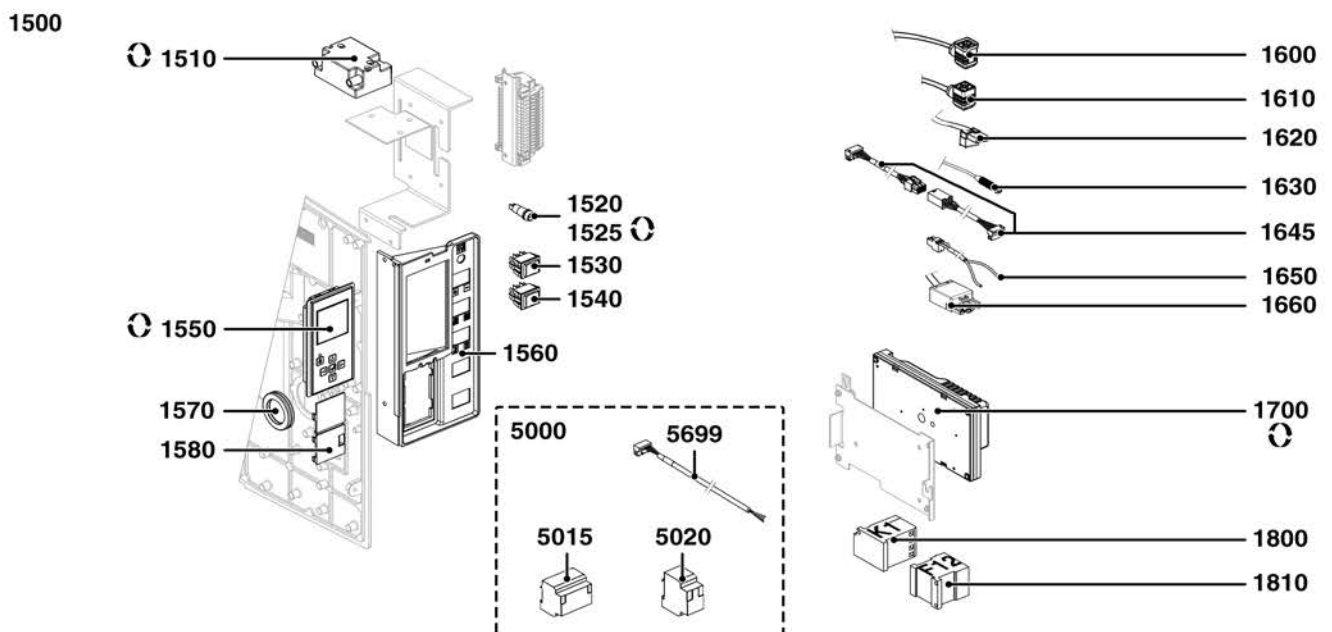
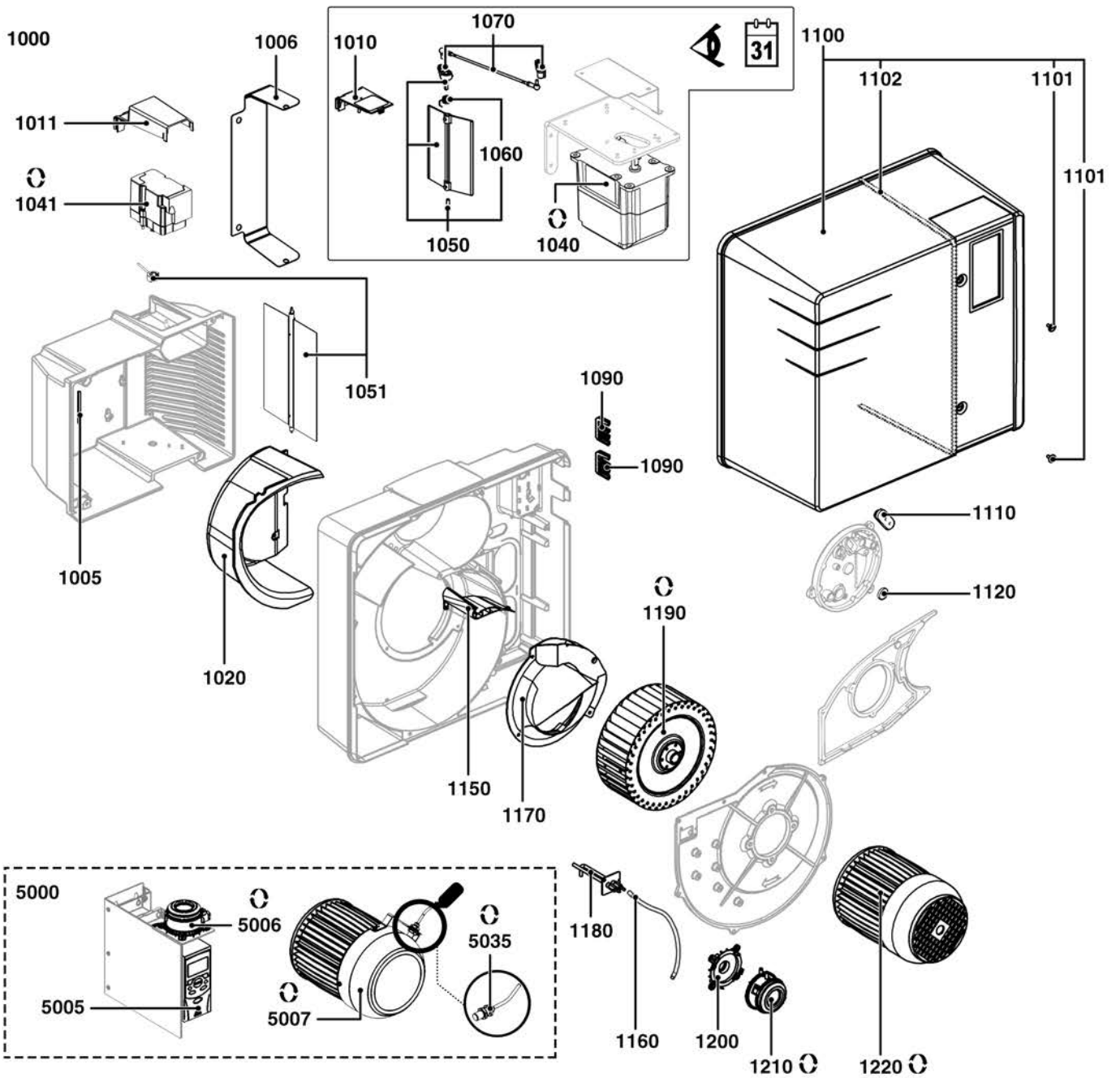
Model

CB-NC95-120-GX9A-GX10A/TC (/PED)

R8220137-04 - 01/06/2021

1	3833681	BB-NC95 GX907/8A /TC	06-2013	-
2	3834673	BB-NC95 GX907/8A/TC/PED	04-2015	-
3	3834760	BB-NC95 GX1007/8A /TC	09-2015	-
4	3834764	BB-NC95 GX1007/8A/TC/PED	09-2015	-
5	3833682	BB-NC120 GX907/8A /TC	06-2013	-
6	3834674	BB-NC120 GX907/8A/TC/PED	04-2015	-
7	3834761	BB-NC120 GX1007/8A /TC	09-2015	-
8	3834765	BB-NC120 GX1007/8A/TC/PED	09-2015	-
9	3833353	CH-G0631-T1/KN	02-2011	-
10	3833469	CH-G0631-T2/KL	02-2011	-
11	3833609	CH-G0631-T3/KM	08-2012	-
12	3833639	GT-D415-3/4"-RP1"1/4/TC	01-2013	-
13	3834659	GT-D420-1"1/2-RP2"/TC	02-2015	-
14	3834660	GT-D421-2"-RP2"/TC	02-2015	-
15	3834661	GT-D422-65-DN65 /TC	02-2015	-
16	3834662	GT-S42-65-DN65/TC	02-2015	-

Col	Reference	Model type	Begin	End
-----	-----------	------------	-------	-----

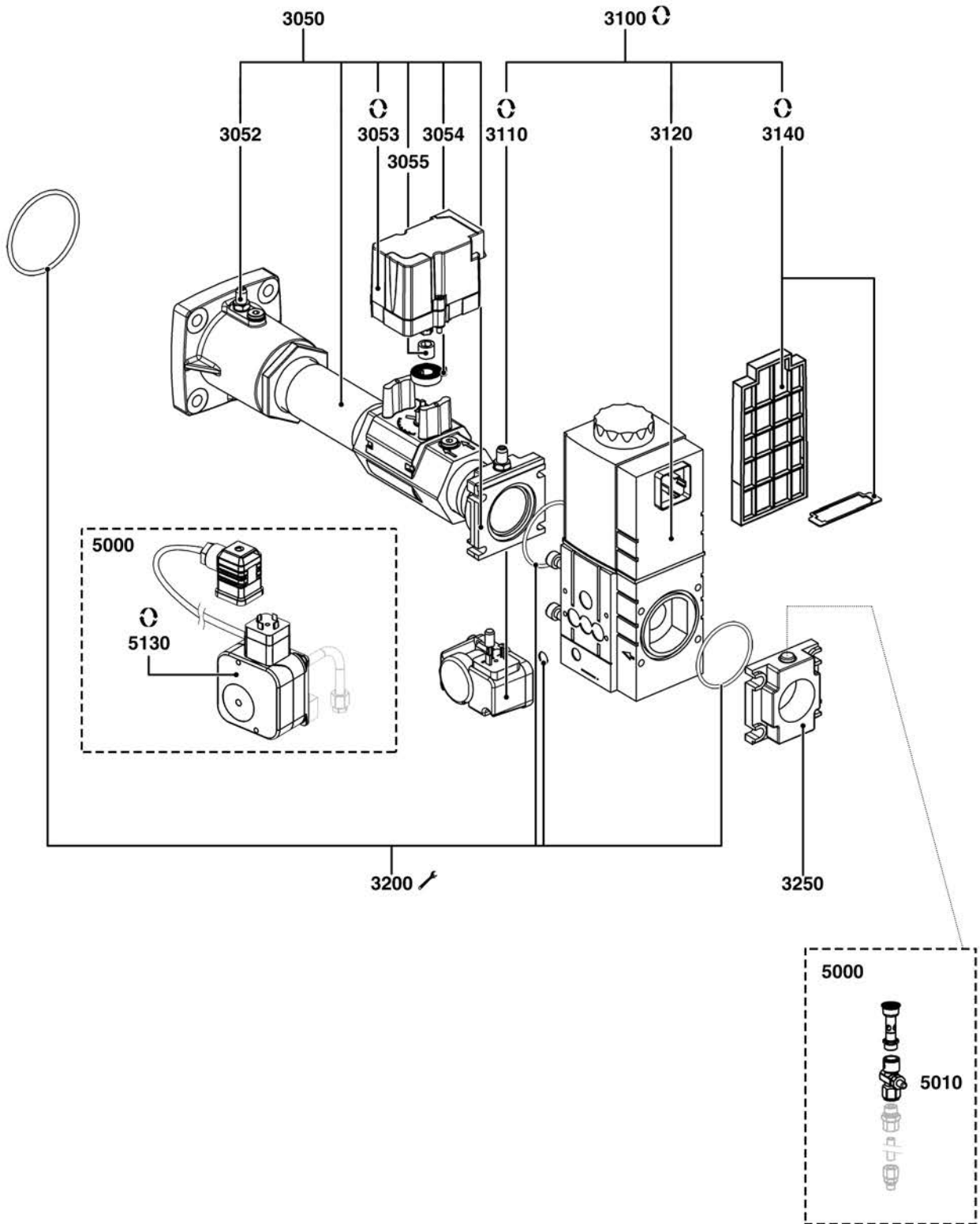


☞	Description	Manf. Pt N	Type	<div style="display: flex; justify-content: space-between; font-size: 8px; text-align: center;"> BB-NC95 GX907/8A /TC BB-NC95 GX907/8A /TC/PED BB-NC95 GX1007/8A /TC BB-NC95 GX1007/8A /TC/PED BB-NC120 GX907/8A /TC BB-NC120 GX907/8A /TC/PED CH-G0631 - 11/KN CH-G0631 - 12/KL GT-D420 - 3/4" Rg" 1/4 /TC GT-D421 - 2" Rg" 1/2 /TC GT-D422 - 85-DN65 /TC GT-S42 - 65-DN65 /TC </div>																		From	to
				1	2	3	4	5	6	7	8	9	10	11	12	13	14	15	16	17	18		
	1000 BURNER BODY																						
1005	GASKET/CASING AIR109X6X7 PROFILED	13009640		•	•	•	•	•	•	•	•	•	•	•	•	•	•	•	•				
1006	AIR GUIDE 310X65X100/NC95-120/V5	65326224		•	•	•	•	•	•	•	•	•	•	•	•	•	•	•	•				
	AIR GUIDE 310X65X100/NC95-120/V5	65326224		•	•	•	•	•	•	•	•	•	•	•	•	•	•	•	•	04/15			
1010	COVER 80X143X47/AIR BOX	13009642		•	•	•	•	•	•	•	•	•	•	•	•	•	•	•	•		03/15		
1011	COVER 169X93X67/ACTUATOR	65326223		•	•	•	•	•	•	•	•	•	•	•	•	•	•	•	•		04/15		
	COVER 169X93X67/ACTUATOR	65326223		•	•	•	•	•	•	•	•	•	•	•	•	•	•	•	•		04/15		
1020	SOUND INSULATION/AIR BOX 302X275X166/V5	13009641		•	•	•	•	•	•	•	•	•	•	•	•	•	•	•	•				
1040	ACTUATOR STE4,5 Q3.51/6 R 3NM+CABLE L500	65301001		•	•	•	•	•	•	•	•	•	•	•	•	•	•	•	•		03/15		
1041	ACTUATOR STE 4,5 B0.37/6-L+CABLE L900	65326229		•	•	•	•	•	•	•	•	•	•	•	•	•	•	•	•				
	ACTUATOR STE 4,5 B0.37/6-L+CABLE L900	65326229		•	•	•	•	•	•	•	•	•	•	•	•	•	•	•	•	04/15			
1050	AIR FLAP 232X154+PLATE 206X134 20°	13009643		•	•	•	•	•	•	•	•	•	•	•	•	•	•	•	•		03/15		
1051	AIR FLAP 234/228X154 + INDICATOR	65326225		•	•	•	•	•	•	•	•	•	•	•	•	•	•	•	•				
	AIR FLAP 234/228X154 + INDICATOR	65326225		•	•	•	•	•	•	•	•	•	•	•	•	•	•	•	•	04/15			
1060	SPRING SPIRAL D54 H7 E0,8/AIR FLAP	13010005		•	•	•	•	•	•	•	•	•	•	•	•	•	•	•	•		03/15		
1070	COUPLING AIR FLAP/STE 4,5 Q3 EQ.L284	65301072		•	•	•	•	•	•	•	•	•	•	•	•	•	•	•	•		03/15		
1090	CABLE GROMMET COMB 54X36X8/HOUSING	13016845		•	•	•	•	•	•	•	•	•	•	•	•	•	•	•	•				
1100	COVER GREY 590X547X476+SCREW/NC95-210	65300990		•	•	•	•	•	•	•	•	•	•	•	•	•	•	•	•				
1101	SCREW D16/M5X15 BLACK/COVER	65300519		•	•	•	•	•	•	•	•	•	•	•	•	•	•	•	•				
1102	GASKET/COVER 10X3 L1000	13009772		•	•	•	•	•	•	•	•	•	•	•	•	•	•	•	•				
1110	CABLE GROMMET 42X23X18,5 2XD7,5-D4,5	13009648		•	•	•	•	•	•	•	•	•	•	•	•	•	•	•	•				
1120	SIGHT GLASS D20/18X10	13020327		•	•	•	•	•	•	•	•	•	•	•	•	•	•	•	•				
1150	AIR RECYCLING 135X115X40 R16/VG5-NC120	65301017		•	•	•	•	•	•	•	•	•	•	•	•	•	•	•	•				
1160	HOSE D4/7 L500 SILICONE	13015497		•	•	•	•	•	•	•	•	•	•	•	•	•	•	•	•				
1170	AIR RECYCL.R176/87+SPOILER H106 WHITE	13009646		•	•	•	•	•	•	•	•	•	•	•	•	•	•	•	•				
	AIR RECYCL.R176/87+SPOILER H132 BLACK	13009645		•	•	•	•	•	•	•	•	•	•	•	•	•	•	•	•				
1180	AIR PRESSURE DIF.PLUG ADJUTAGE D0,7 L107	13009651		•	•	•	•	•	•	•	•	•	•	•	•	•	•	•	•				
1190	FAN WHEEL D240X82 D19	13009649		•	•	•	•	•	•	•	•	•	•	•	•	•	•	•	•				
1200	BRACKET AIR PRESS.SWITCH HUBA D32X10,5	13020723		•	•	•	•	•	•	•	•	•	•	•	•	•	•	•	•				
1210	AIR PRESS.SWITCH 604.92 1-10MB	65300021		•	•	•	•	•	•	•	•	•	•	•	•	•	•	•	•				
	AIR PRESS.SWITCH 604.94 5-20MB	65300040		•	•	•	•	•	•	•	•	•	•	•	•	•	•	•	•				
1220	MOTOR 1.5KW 230/400V D19 + PLUG	13009654		•	•	•	•	•	•	•	•	•	•	•	•	•	•	•	•				
	1500 ELECTRIC PART																						
1510	IGNITION TRANSFO. EBI 2X7,5 230V	13009663		•	•	•	•	•	•	•	•	•	•	•	•	•	•	•	•				
1520	FUSE HOLDER D15X40+FUSE 6,3A	13016457		•	•	•	•	•	•	•	•	•	•	•	•	•	•	•	•				
1525	FUSE 5X20 FST 6,3A 250V	13016028		•	•	•	•	•	•	•	•	•	•	•	•	•	•	•	•				
1530	SWITCH 2POS. 0 - 1 401011506 ML LUMINOUS	13010007		•	•	•	•	•	•	•	•	•	•	•	•	•	•	•	•				
1540	SWITCH COM 2 POS. ON-OFF 4010D1007ML	13014009		•	•	•	•	•	•	•	•	•	•	•	•	•	•	•	•				
1550	DISPLAY FOR CONTROL UNIT BT3XX	65300975		•	•	•	•	•	•	•	•	•	•	•	•	•	•	•	•				
1560	CONTROL BOARD	65300992		•	•	•	•	•	•	•	•	•	•	•	•	•	•	•	•				
1570	CABLE GROMMET DG 36 D54/47/36X10	65300993		•	•	•	•	•	•	•	•	•	•	•	•	•	•	•	•				
1580	SHUTTER 96,5X48,5/RWF	13009661		•	•	•	•	•	•	•	•	•	•	•	•	•	•	•	•				
1600	CABLE GAS P.SWITCH+P.DIN/RAST3P L2000BT3	65301060		•	•	•	•	•	•	•	•	•	•	•	•	•	•	•	•				
1610	CABLE GAS VALVE+PLUG DIN/2XRST3P L1600	65301061		•	•	•	•	•	•	•	•	•	•	•	•	•	•	•	•				
1620	CABLE IG.TRANSFO+PLUG3P/RAST3P L600BT3xx	65301062		•	•	•	•	•	•	•	•	•	•	•	•	•	•	•	•				
1630	IONISATION CABLE RAST4P/D4 F L350 BT3xx	65300970		•	•	•	•	•	•	•	•	•	•	•	•	•	•	•	•				
1645	CABLE ACTUATOR STE+RAST6P/6P L1400	65301111		•	•	•	•	•	•	•	•	•	•	•	•	•	•	•	•				
1650	CABLE AIR PRES.SWITCH+RAST2P/2X0,75 L710	65300046		•	•	•	•	•	•	•	•	•	•	•	•	•	•	•	•				
1660	CABLE MOTOR+PLUG WIE. 4P 4X1,5 L560	65301000		•	•	•	•	•	•	•	•	•	•	•	•	•	•	•	•				
1700	CONTROL UNIT LCG 911 BT320	65300964		•	•	•	•	•	•	•	•	•	•	•	•	•	•	•	•				
	CONTROL UNIT LCG 921.00 BT330	65326178	PED	•	•	•	•	•	•	•	•	•	•	•	•	•	•	•	•				
	CONTROL UNIT LCG911.02	65326450	FQ	•	•	•	•	•	•	•	•	•	•	•	•	•	•	•	•				
	CONTROL UNIT LCG921.02	65326451	FQ+PED	•	•	•	•	•	•	•	•	•	•	•	•	•	•	•	•				
1800	CONTACTOR SCH T.LC1-K0910M7	13009778		•	•	•	•	•	•	•	•	•	•	•	•	•	•	•	•				
1810	THERMIC RELAY SCH LR2K 3,7-5,5A	13020693		•	•	•	•	•	•	•	•	•	•	•	•	•	•	•	•				
	5000 ACCESSORIES																						
5005	SPEED DRIVES ACS150 1,5KW	65326444	FQ	•	•	•	•	•	•	•	•	•	•	•	•	•	•	•	•				
5006	AIR PRESS.SWITCH 604.92 1-10MB	65300021		•	•	•	•	•	•	•	•	•	•	•	•	•	•	•	•				
	AIR PRESS.SWITCH 604.94 5-20MB	65300040		•	•	•	•	•	•	•	•	•	•	•	•	•	•	•	•				
5007	MOTOR 1,5KW+ROTAT. SENSOR/INVERTER	65326447	FQ	•	•	•	•	•	•	•	•	•	•	•	•	•	•	•	•				
5015	LCM100 MODULE (LSB-M 667R0500-1) BT3	65311790		•	•	•	•	•	•	•	•	•	•	•	•	•	•	•	•				
5020	VSM100 MODULE (LSB-M 667R0200-1) BT3	65311918	FQ	•	•	•	•	•	•	•	•	•	•	•	•	•	•	•	•				
5035	SPEED SENSOR NAMUR BI2-G12-Y1X+CABLE 2 M	1658418384	FQ	•	•	•	•	•	•	•	•	•	•	•	•	•	•	•	•				
5699	CABLE CONNECT. BT300/LCM100 667P0515	65312244		•	•	•	•	•	•	•	•	•	•	•	•	•	•	•	•				

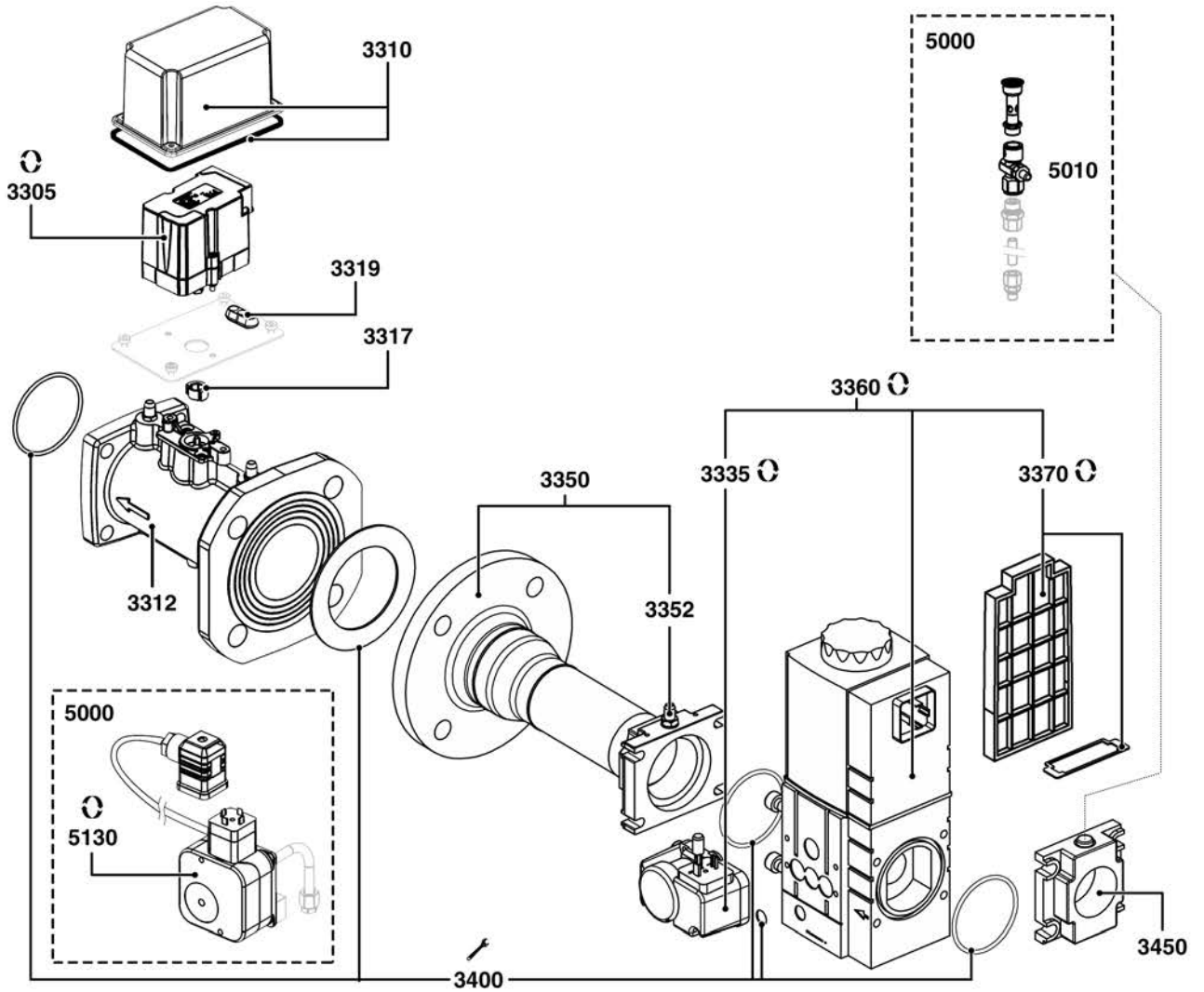
Description	Manf. Pt. N	Type	<div style="display: flex; justify-content: space-between; font-size: 8px; text-align: center;"> BB-NC95 GX907/8A /TC BB-NC95 GX907/8A/TC/PEP BB-NC95 GX1007/8A /TC BB-NC95 GX1007/8A/TC/PEP BB-NC120 GX907/8A /TC BB-NC120 GX907/8A/TC/PEP BB-NC120 GX1007/8A /TC BB-NC120 GX1007/8A/TC/PEP CH-G0631 - 11/KN CH-G0631 - T2/KL GT-D415 - 3/4-R9" /TC GT-D420 - 1/2-RP2" /TC GT-D422-85-DN65 /TC GT-S42-65-DN65 /TC </div>																		From	to
			1	2	3	4	5	6	7	8	9	10	11	12	13	14	15	16	17	18		
2000 COMBUSTION HEAD																						
2100 COMB.HEAD GAS L288 D125 2 TUBES L260 CPL	65301005								●													
COMB.HEAD GAS L398 D125 2 TUBES L260 CPL	65301007									●												
COMB.HEAD GAS L508 D125 2 TUBES L260 CPL	65301006									●												
2110 BAFFLE PLATE D125/40 9SL R 4DRIL.	65301008								●	●	●											
2111 CENTRING BAFFLE PLATE D14X20-142X64 IN U	65301270								●	●	●											
2112 SHUTTER D21,8X44/22+COV.22X55 R11/GASNOZ	65301009								●	●	●											
2115 GASNOZZLE D22 L159 6 SL.+SHUTTER	65301269								●	●	●											
2116 GASNOZZLE D22 L260 5 SL.+SHUTTER	65301144								●	●	●											
2120 ELECTROD.BLOC.27X55 d6,4 D2X23 45°+SCREW	13009726								●	●	●											
2130 CYLINDRIC SCREW D10/5/M4X17,5/ELECTRODE	13010049								●	●	●											
2131 FLANGE 20X11X2,6 FIX. ELECTRODE	13009725								●	●	●											
2140 BRACKET ELECTR.D22+FLAT 12X24+CUT 10X24	13009622								●	●	●											
2150 IONISATION PROBE D8X120 d6,4 D4X80 45°	13018547								●	●	●											
2160 ADJUST ROD D10/8 L344 M10	13009635								●													
ADJUST ROD D10/8 L454 M10	13009637										●											
ADJUST ROD D10/8 L664 M10	13009636										●											
2170 IONISATION CABLE D4 BAN/D6,35 L1050	65301012									●	●											
IONISATION CABLE D4 BAN/D6,35 L850	65301011									●	●											
2180 IGNITION CABLE D4/D6,35 L1050	13009624									●	●											
IGNITION CABLE D4/D6,35 L850X2	13010059									●	●											
2185 GAS HEAD L119 D90/55 6 TUBES D22	13009630								●	●	●											
2188 GAS ELBOW D71/50 L120/169 90°	13009632								●													
GAS ELBOW D71/50 L120/279 90°	13009634										●											
GAS ELBOW D71/50 L120/389 90°	13009633										●											
2190 O-RING D55X4	13009631								●	●	●											
2195 ADJUSTMENT SPINDLE EXTENSION	13009638								●	●	●											
2200 FLAME TUBE D170/141/125 L305 POS.26°	65301013								●													
FLAME TUBE D170/141/125 L415 POS.26°	65301015										●											
FLAME TUBE D170/141/125 L525 POS.26°	65301014										●											
2210 SCREW M6 LEFT THREAD/FLAME TUBE (X.3)	13007804								●	●	●											
2300 GASKET/BURNER FLANGE 228X220X10 D180	13009619								●	●	●											
2330 FURNACE PRESSURE TUBE D.6/8 LG.195	13023365								●													
FURNACE PRESSURE TUBE D.6/8 LG.270	13023366									●	●											
2350 HEADLESS SCREW M10X70+NUT/FIX.GAS ELBOW	13020198								●	●	●											
2360 KIT HEXAGONAL NUT+SCREWS M10X40	13016814								●	●	●											

CB-NC95-120-GX9A-GX10A/TC (/PED)

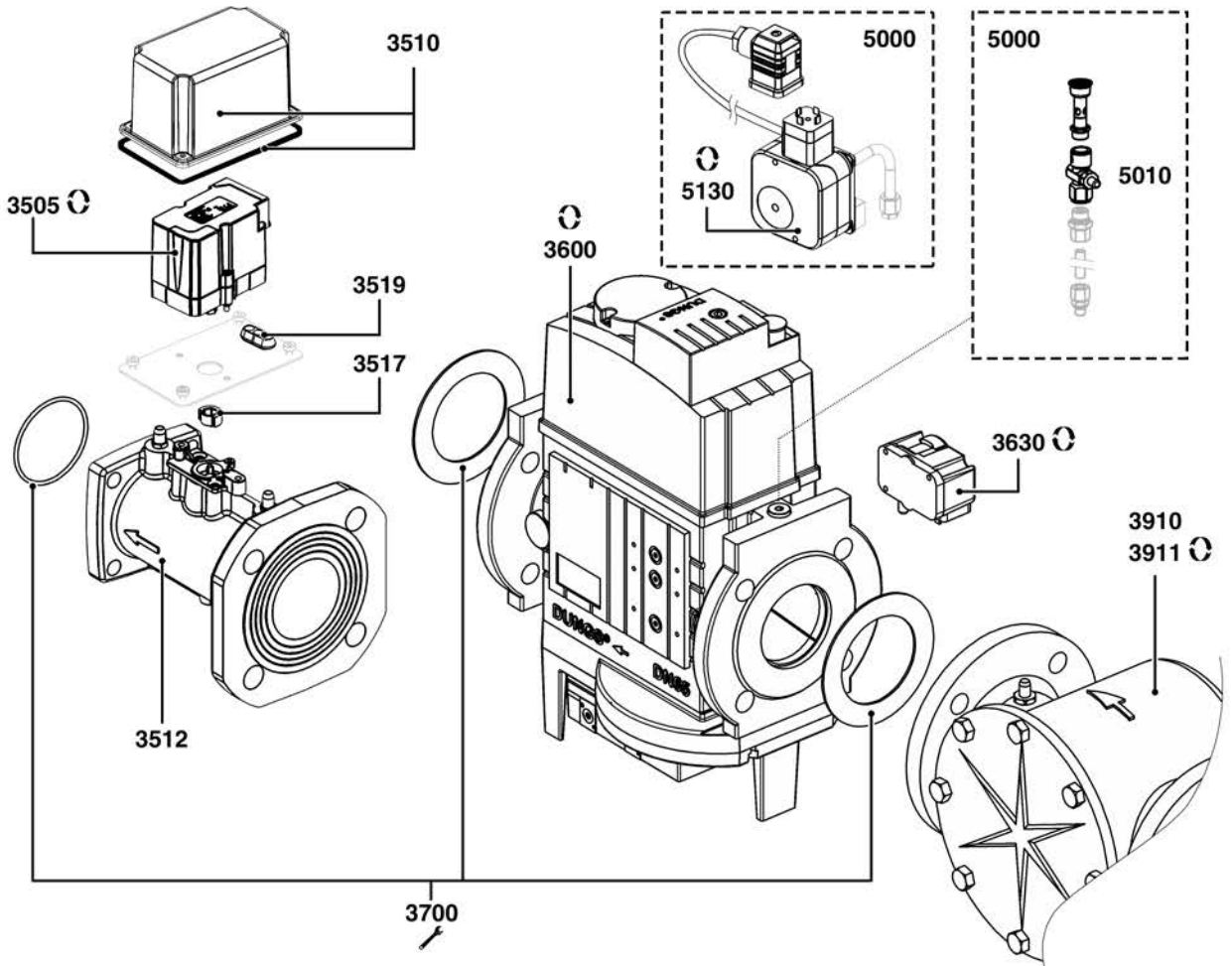
Gas burners



3300



3500



☉⇒	Description	Manf. Pt. N	Type	<div style="display: flex; justify-content: space-between; font-size: 8px; text-align: center;"> BB-NC95 GX907/8A /TC BB-NC95 GX907/8A /TC/PED BB-NC95 GX1007/8A /TC BB-NC95 GX1007/8A /TC/PED BB-NC120 GX907/8A /TC BB-NC120 GX907/8A /TC/PED BB-NC120 GX1007/8A /TC BB-NC120 GX1007/8A /TC/PED CH-G0631 - 11/KN CH-G0631 - 12/KL GT-D415 - 3/4-Rp" 1/4 /TC GT-D420 - 1/2-RP2" /TC GT-D422-85-DN65 /TC GT-S42-65-DN65 /TC </div>																		From	to
				1	2	3	4	5	6	7	8	9	10	11	12	13	14	15	16	17	18		
3300	GAS TRAIN																						
3305	ACTUATOR STE 4,5 B0.37/6-R + CABLE L600	65300527												•	•								
3310	COVER 125X79X73/ACTUATOR STE 4,5	65312327												•	•								
3312	GASFLAP 164X164 DN65 L200	65301268												•	•								
3317	ROTATION STOP F. SHAFT STE4.5 0.8NM	65301267												•	•								
3319	CABLE GROMMET 34X15 D6,2	65312458												•	•								
3335	GAS PRESS.SWITCH GW 150 A5 5-150MB	13010078												•	•								
3350	GAS COLLECTOR DN65/RP2 L248	13009693												•	•								
3352	PRESSURE TAP R1/8	13009722												•	•								
3360	GAS VALVE MBC1200 SE S82 RP2+GPS GW150	65300008												•	•								
	GAS VALVE MBC700 SE S82 RP1 1/2+GW150	13022996												•	•								
3370	STRAINER MBC 1200	13022417												•	•								
	STRAINER MBC 700	13022416												•	•								
3400	O-RING KIT D70+D74X3+D115/77/MBC700-1200	65301065												•	•								
3450	FLANGE MB415/420 RP1 1/2 + PRES.PLUG	65322637												•	•								
3500	GAS TRAIN																						
3505	ACTUATOR STE 4,5 B0.37/6-R + CABLE L600	65300527													•								
3510	COVER 125X79X73/ACTUATOR STE 4,5	65312327													•								
3512	GASFLAP 164X164 DN65 L200	65301268													•								
3517	ROTATION STOP F. SHAFT STE4.5 0.8NM	65301267													•								
3519	CABLE GROMMET 34X15 D6,2	65312458													•								
3600	GAS VALVE MBC1900 SE DN65+GW150 (258846)	65301067													•								
3630	GAS PRESS.SWITCH GW 150 A5 5-150MB	13010078													•								
3700	O-RING KIT D70X3+ D115/77(2)/MBC1900/VGD	65301066													•								
3910	EXTERNAL GAS FILTER DN65	13009703													•								
3911	STRAINER DN65 /ANELLO	13009704													•								
5000	ACCESSORIES																						
5010	TRIAL BURNER WITH PUSH-BUTTON PB2	65311362												•	•	•							
5130	MAX. GAS PRES. SWITCH UB50 A2+CABLE L600	65326220	PED											•	•	•							

CB-NC95-120-GX9A-GX10A/TC (/PED)

Gas burners

