

SPARE PARTS EXPLODED VIEW GAS BURNERS

Model

C24, C30 GX507/8

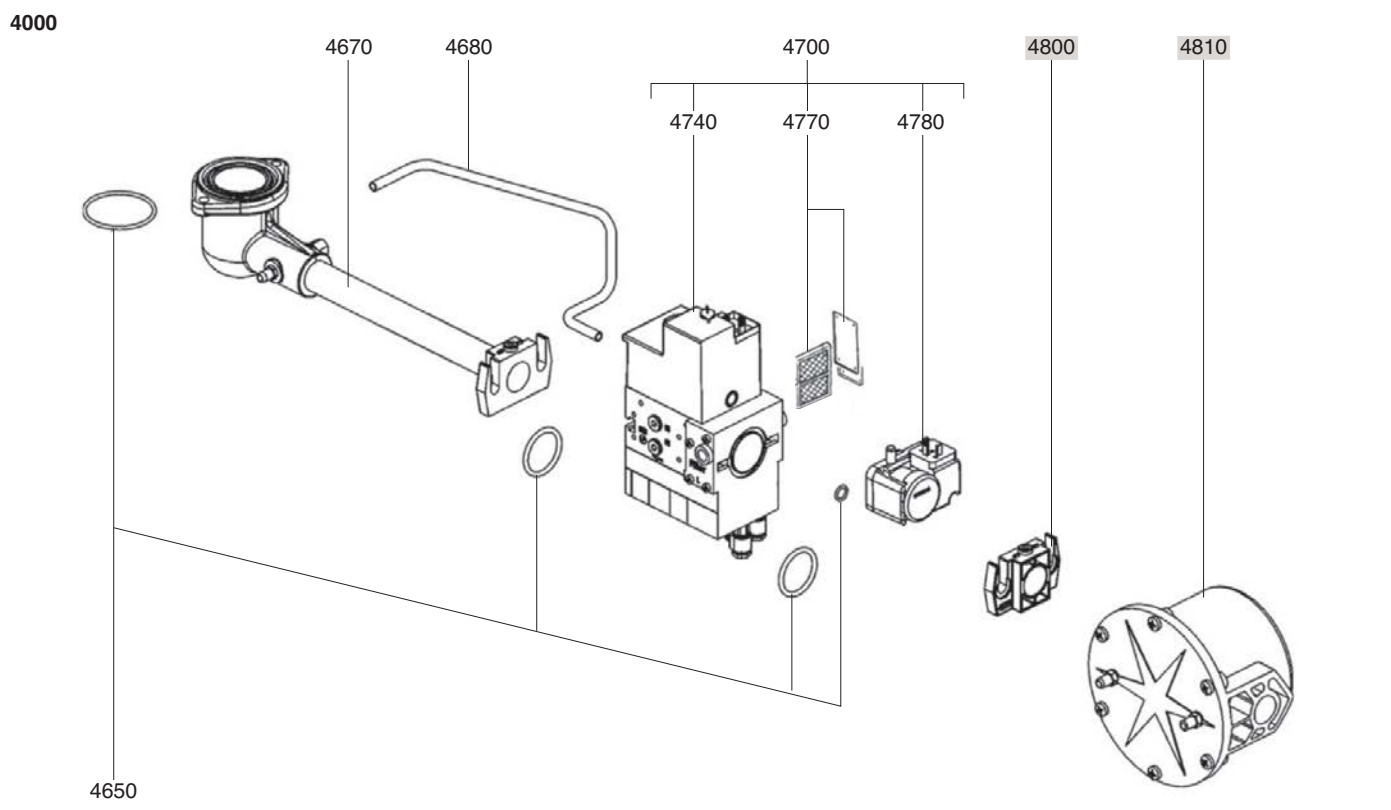
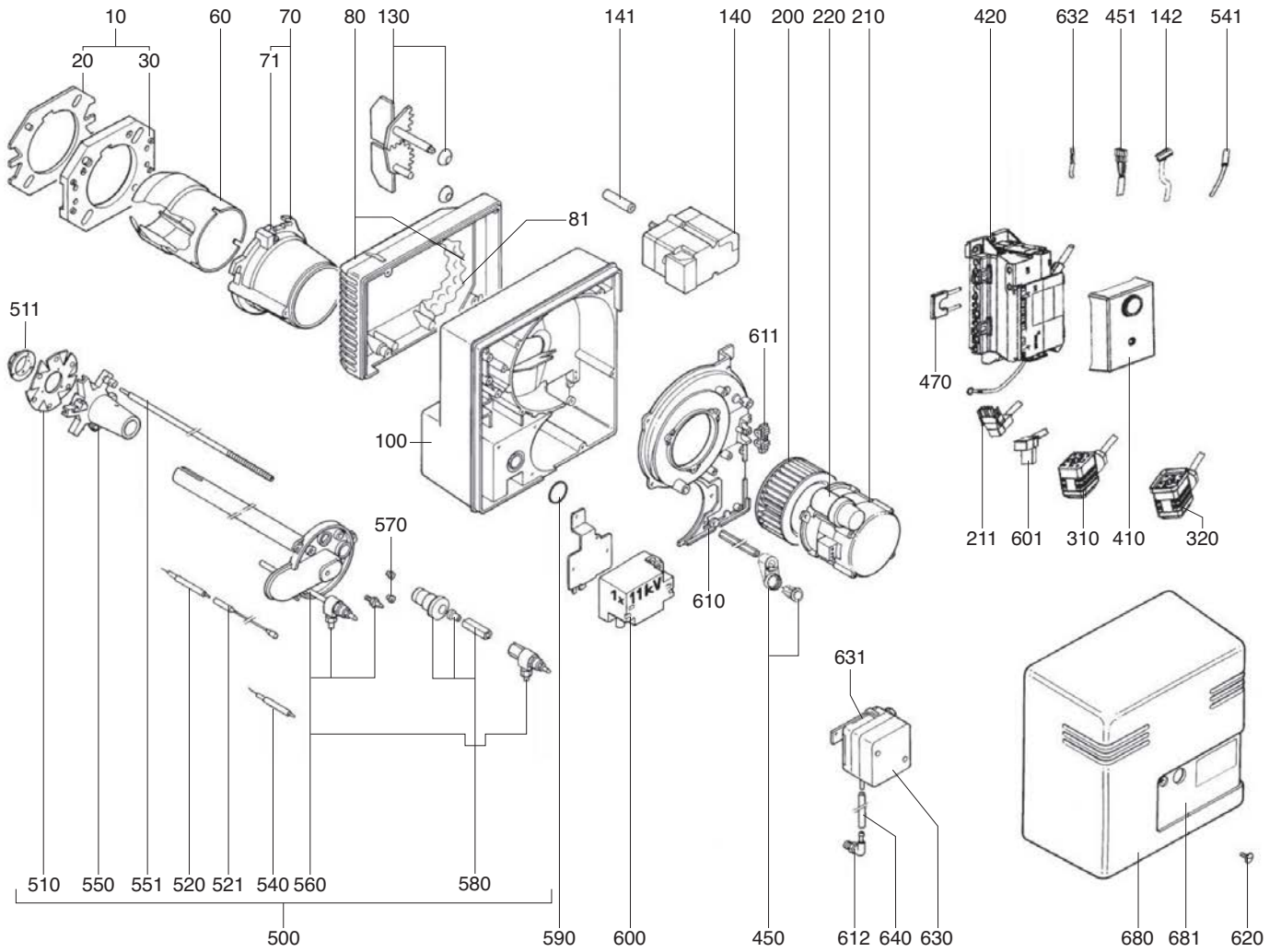
R8220235-01 - 21/09/2017

C24, 30 GX 507/8

Gas burners

1	13005060	C24 GX507 T1	06-1999	02-2010
2	13005061	C24 GX507 T2	06-1999	02-2010
3	13005062	C24GX507/8 T1	06-1999	02-2010
4	13005063	C24 GX507/8 T2	06-1999	02-2010
5	13005068	C30 GX507 T1	06-1999	02-2010
6	13005069	C30 GX507 T2	06-1999	02-2010
7	13005070	C30 GX507/8 T1	06-1999	02-2010
8	13005071	C30 GX507/8 T2	06-1999	02-2010

Col	Reference	Model type	Begin	End
-----	-----------	------------	-------	-----



☉⇒	Description	Manf. Pt N	Type	<div style="display: flex; justify-content: space-between; font-size: small;"> C24 GX 507/8 T1 C24 GX 507/8 T2 C24 GX 507/8 T1 C30 GX 507/8 T1 C30 GX 507/8 T2 C30 GX 507/8 T1 C30 GX 507/8 T2 </div>																		<div style="border: 1px solid black; padding: 2px; text-align: center;"> 0-0 31 </div>	
				1	2	3	4	5	6	7	8	9	10	11	12	13	14	15	16	17	18	From	to
0010	BOILER ACCESSORY D126	13009972		•	•	•	•	•	•	•	•	•	•	•	•	•	•	•					
0020	GASKET/BURNER FLANGE 215X175X8 D126	13009973		•	•	•	•	•	•	•	•	•	•	•	•	•	•	•					
0030	BURNER FLANGE D126 EXT.D180X220	13010000		•	•	•	•	•	•	•	•	•	•	•	•	•	•	•					
0060	FLAME TUBE D115/100 L182	13009974		•	•	•	•	•	•	•	•	•	•	•	•	•	•	•					
	FLAME TUBE D115/100 L302	13009975		•	•	•	•	•	•	•	•	•	•	•	•	•	•	•					
	FLAME TUBE D115/124/100 L182	13009976		•	•	•	•	•	•	•	•	•	•	•	•	•	•	•					
	FLAME TUBE D115/124/100 L302	13009977		•	•	•	•	•	•	•	•	•	•	•	•	•	•	•					
0070	BURNER FIXING HEAD D115 VECTRON03/C20-30	13011569		•	•	•	•	•	•	•	•	•	•	•	•	•	•	•					
0071	SCREWS M6 FIX FLAME TUBE (3 PIECES)	13007804		•	•	•	•	•	•	•	•	•	•	•	•	•	•	•					
0080	AIR BOX 336X229X70+INSULATION	13011570		•	•	•	•	•	•	•	•	•	•	•	•	•	•	•					
0081	SOUND INSULATION / AIR BOX	13022574		•	•	•	•	•	•	•	•	•	•	•	•	•	•	•					
0100	HOUSING C20/C24/C30 H	13015682		•	•	•	•	•	•	•	•	•	•	•	•	•	•	•					
0130	AIR FLAP+ SPRING	13022437		•	•	•	•	•	•	•	•	•	•	•	•	•	•	•					
0140	ACTUATOR STA 19 BO36/12 3N31R	13010011		•	•	•	•	•	•	•	•	•	•	•	•	•	•	•					
0141	COUPLING D16/10X50 AIR FLAP/ACTUATOR	13009979		•	•	•	•	•	•	•	•	•	•	•	•	•	•	•					
0142	CABLE ACTUATOR+PLUG9P/RAST5P+RAST4P L480	13012227		•	•	•	•	•	•	•	•	•	•	•	•	•	•	•					
0200	FAN WHEEL D160 X52 D12,7	13010095		•	•	•	•	•	•	•	•	•	•	•	•	•	•	•					
0210	MOTOR 0,13KW230V D12,7	13010014		•	•	•	•	•	•	•	•	•	•	•	•	•	•	•					
0211	CABLE MOTOR+PLUG 3P/RAST3P L300	13010519		•	•	•	•	•	•	•	•	•	•	•	•	•	•	•					
0220	CAPACITOR 6,3µF 2P 3mm	13010016	ACC	•	•	•	•	•	•	•	•	•	•	•	•	•	•	•					
	CAPACITOR 8µF 2P 3mm	65300577	SIMEL	•	•	•	•	•	•	•	•	•	•	•	•	•	•	•					
0310	CABLE GAS VALVE+PLUG DIN/RAST 4P L1500	13011101		•	•	•	•	•	•	•	•	•	•	•	•	•	•	•					
0320	CABLE GAS P.SWITCH+PLUG DIN/RAST3P L1500	13010080		•	•	•	•	•	•	•	•	•	•	•	•	•	•	•					
0410	CONTROL UNIT SG 513 C2	13011099		•	•	•	•	•	•	•	•	•	•	•	•	•	•	•					
0420	ELECTRIC CONNECTION BOX GAS	13010521		•	•	•	•	•	•	•	•	•	•	•	•	•	•	•					
0450	RESET BUTTON D16/19X33+HOLDER+CABLE	13011087		•	•	•	•	•	•	•	•	•	•	•	•	•	•	•					
0451	CABLE RESET+PLUG FASTON/RAST4P L350	13011088		•	•	•	•	•	•	•	•	•	•	•	•	•	•	•					
0470	IONISATION BRIDGE	13010524		•	•	•	•	•	•	•	•	•	•	•	•	•	•	•					
0510	BAFFLE PLATE D91/30 6SL ELECT. SIMPLE	13010020		•	•	•	•	•	•	•	•	•	•	•	•	•	•	•					
0511	GAS NOZZLE D47/33X9 6 DRILLING D2	13022110		•	•	•	•	•	•	•	•	•	•	•	•	•	•	•					
0520	IGNITION ELECTRODE D6X80 d4 D2X7 FLANGE	13010528		•	•	•	•	•	•	•	•	•	•	•	•	•	•	•					
0521	IGNITION CABLE D4/D4 L500+SLEEVE	13009989		•	•	•	•	•	•	•	•	•	•	•	•	•	•	•					
	IGNITION CABLE D4/D4 L625	13009990		•	•	•	•	•	•	•	•	•	•	•	•	•	•	•					
0540	IONISATION PROBE D8X80 d4 D2X27 80° F+S	13010529		•	•	•	•	•	•	•	•	•	•	•	•	•	•	•					
0541	IONISATION CABLE MC4/D4 L625 (X2)	13010021		•	•	•	•	•	•	•	•	•	•	•	•	•	•	•					
	IONISATION CABLE MC4/D4 L750 (X2)	13010022		•	•	•	•	•	•	•	•	•	•	•	•	•	•	•					
0550	GAS HEAD L102 D93/30 6 BRANCH.	13010023		•	•	•	•	•	•	•	•	•	•	•	•	•	•	•					
0551	ADJUST ROD D8/4 L470 M8	13010024		•	•	•	•	•	•	•	•	•	•	•	•	•	•	•					
	ADJUST ROD D8/4 L590 M8	13010033		•	•	•	•	•	•	•	•	•	•	•	•	•	•	•					
0560	GAS CONNECTION HEAD KL LONG	13010026		•	•	•	•	•	•	•	•	•	•	•	•	•	•	•					
	GAS CONNECTION HEAD KN SHORT	13010025		•	•	•	•	•	•	•	•	•	•	•	•	•	•	•					
0570	CABLE GROMMET D5/9 (2 pieces)	13007808		•	•	•	•	•	•	•	•	•	•	•	•	•	•	•					
	CABLE GROMMET YELLOW D4/9 (2 PIECES)	13010027		•	•	•	•	•	•	•	•	•	•	•	•	•	•	•					
0580	BUTTON D35/20X60+VERNIER D12/8X48+CLIPS	13007852		•	•	•	•	•	•	•	•	•	•	•	•	•	•	•					
0590	O-RING D30X4	13010035		•	•	•	•	•	•	•	•	•	•	•	•	•	•	•					
0600	IGNITION TRANSFO.EBI 1X11 230V+EARTH CO.	65300715		•	•	•	•	•	•	•	•	•	•	•	•	•	•	•					
0601	CABLE IGNIT.TRANSFO+PLUG 3P/RAST 2P L320	13012226		•	•	•	•	•	•	•	•	•	•	•	•	•	•	•					
0610	MOTOR PLATE 339X183X43 D99 C24-30/V03	13009994		•	•	•	•	•	•	•	•	•	•	•	•	•	•	•					
0611	FLANGE 106X15 FIX. CABLE	13010029		•	•	•	•	•	•	•	•	•	•	•	•	•	•	•					
0612	UNION ELBOW POLYAMID R1/8-D4	13013352		•	•	•	•	•	•	•	•	•	•	•	•	•	•	•					
0620	OVAL HEAD SCREW/FIX COVER	13007853		•	•	•	•	•	•	•	•	•	•	•	•	•	•	•					
0630	AIR PRESS.SWITCH LGW 3 A2 0,4-3MB	13010030		•	•	•	•	•	•	•	•	•	•	•	•	•	•	•					
0631	HOLDER AIR PRESSURE SWITCH LGW	13007822		•	•	•	•	•	•	•	•	•	•	•	•	•	•	•					
0632	CABLE AIR PRES.SWITCH+RAST2P/2X0,75 L350	13012225		•	•	•	•	•	•	•	•	•	•	•	•	•	•	•					
0640	TRANSPARENT PVC TUBE D4/6	13014337		•	•	•	•	•	•	•	•	•	•	•	•	•	•	•					
0680	EQUIPED COVER C24/30 H/GX 2ALL/AGP	13015661		•	•	•	•	•	•	•	•	•	•	•	•	•	•	•					
0681	FRONT PLATE COVER C20-24-30	13015465		•	•	•	•	•	•	•	•	•	•	•	•	•	•	•					
4650	O-RING KIT D56X3+D36X3 (2)+D11X2/MB..407	13018125		•	•	•	•	•	•	•	•	•	•	•	•	•	•	•					
	O-RING KIT D56X3+D50X3 (2)+D11X2/MB..412	13018127		•	•	•	•	•	•	•	•	•	•	•	•	•	•	•					
4670	GAS TUBE CONN.VALVE EQ. RP1/4	13012043		•	•	•	•	•	•	•	•	•	•	•	•	•	•	•					
	GAS TUBE CONN.VALVE EQ. RP3/4	13012042		•	•	•	•	•	•	•	•	•	•	•	•	•	•	•					
4680	KIT TUBE GAS P.D8X138+TUBE PL+PF D6X1450	13012045		•	•	•	•	•	•	•	•	•	•	•	•	•	•	•					
	KIT TUBE GAS P.D8X139+TUBE PL+PF D6X1450	13012044		•	•	•	•	•	•	•	•	•	•	•	•	•	•	•					
4700	KIT TUBE GAS P.D8X138+TUBE PL+PF D6X1450	13012045		•	•	•	•	•	•	•	•	•	•	•	•	•	•	•					
	KIT TUBE GAS P.D8X139+TUBE PL+PF D6X1450	13012044		•	•	•	•	•	•	•	•	•	•	•	•	•	•	•					
4740	COIL DUN N° 1105 MBVEF407	13010083		•	•	•	•	•	•	•	•	•	•	•	•	•	•	•					
	COIL DUN N° 1205 MBVEF412	13010084		•	•	•	•	•	•	•	•	•	•	•	•	•	•	•					
4770	STRAINER MB..405-407	13016011		•	•	•	•	•	•	•	•	•	•	•	•	•	•	•					
	STRAINER MB..410-412	13016012		•	•	•	•	•	•	•	•	•	•	•	•	•	•	•					
4780	GAS PRESS.SWITCH GW 150 A5 30-150MB DIN	13010078		•	•	•	•	•	•	•	•	•	•	•	•	•	•	•					

C24, 30 GX 507/8

Gas burners

