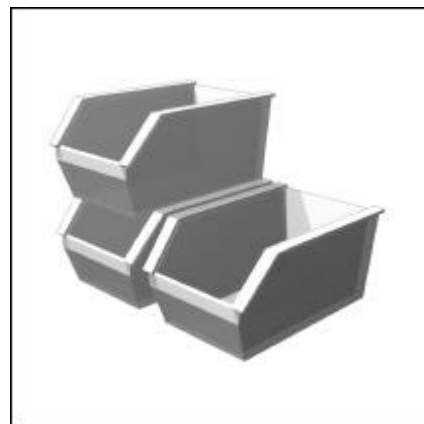


Ersatzteilliste **Gas-Gebläsebrenner**
Spare part list **Gas burner**
Vue éclatée **Brûleur gaz**
C 300 GD 507

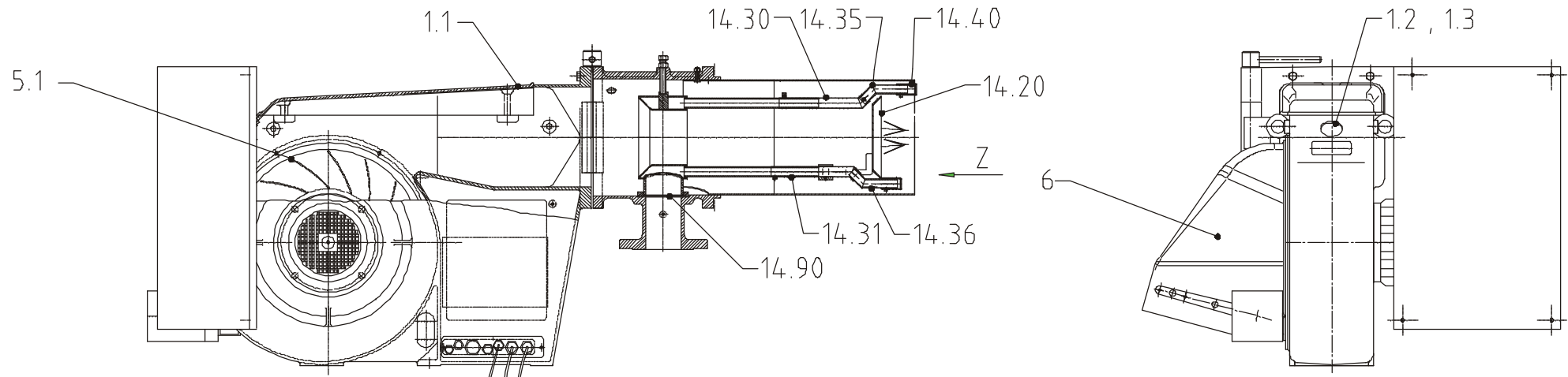


	Pos.	Bezeichnung Description Description		Artikel-Nr. Article-No. Nr. articles
Baugruppe	1	Grundausstattung	C 260 - 300 G	
Ass.group:		Basis equipment		
Ensemble:		Equipement de base		
	1.2	Schauglas Sight glass Regard	55x21	
	1.3	Schauglasdeckel Sight glass cover Couvercle pour regard	D55	
	1.4	Dichtung (Schwenkflansch) Swivel flange Gasket Joint	D 320x320x7 BO 230	
Baugruppe	2	Ausführungsvariante	C 300 GD 507	
Ass.group:		Version		
Ensemble:		Version		
	2.1	Stellantrieb Actuator Servo-moteur	SQM 11 - 16502	13019247
Baugruppe	2.20	Zündtrafo		
Ass.group:		Ignition transformer		
Ensemble:		Transformateur d'allumage		
	2.20.1	Zündtrafo Ignition transformer Transformateur d'allumage	ZE 30/7	13019248
Baugruppe	4	Motor BG	400/690V	
Ass.group:		Motor		
Ensemble:		Moteur		
	4.1	Motor Motor Moteur	4,0kW 400/690V 50Hz	13019249
Baugruppe	5	Ventilatorrad BG	450/224x86	
Ass.group:		Air fan ass.		
Ensemble:		Turbine		
	5.1	Ventilatorrad Air fan Turbine	450/224x86 D 24	13019250
Baugruppe	6	Luftansaugkasten kpl.	C 260 - C 620	
Ass.group:		Air intake housing cpl.		
Ensemble:		Boîte à air cpl.		
Baugruppe	11	Druckwächter BG	DL 50 A	
Ass.group:		Pressure switch		
Ensemble:		Pressostat différentiel		
	11.1	Luftdruckwächter Air pressure switch Pressostat air	DL 50A 2,5-50 mbar	13019251

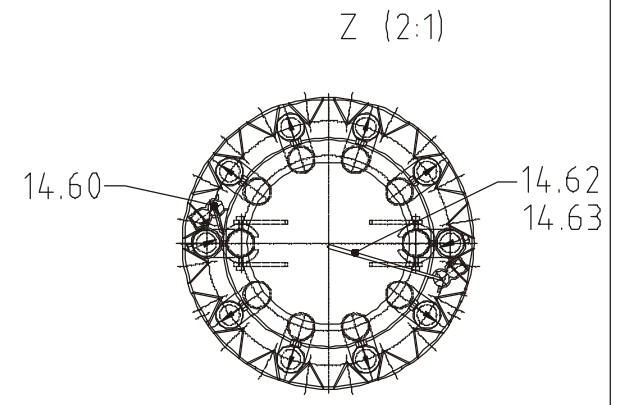
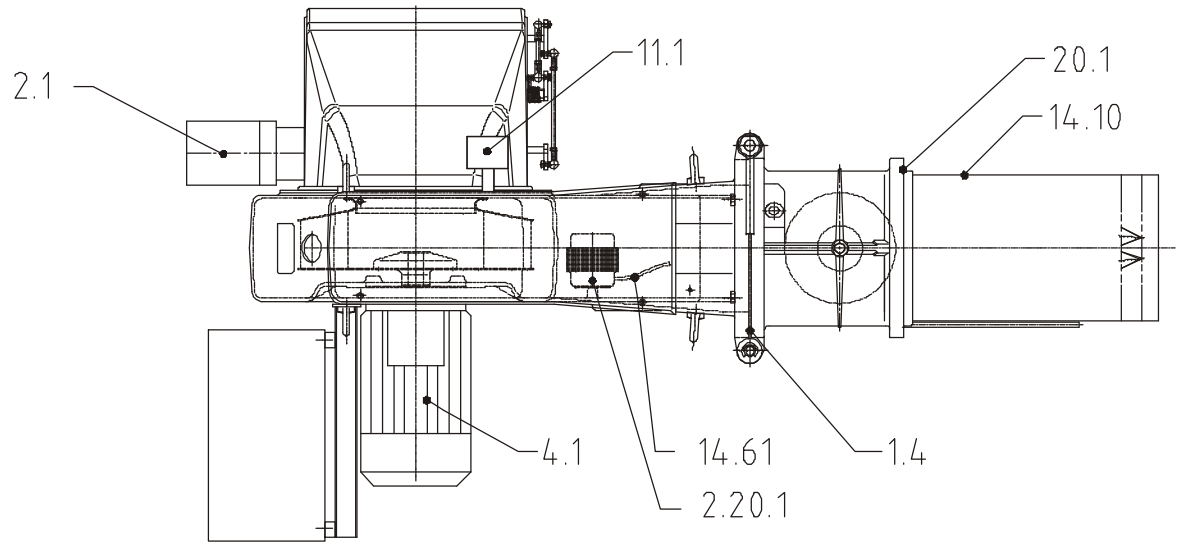
	Pos.	Bezeichnung		Artikel-Nr.
	Pos.	Description		Article-No.
	Pos.	Description		Nr. articles
Baugruppe	14	Lanzengaskopf	C 300 GD 507	
Ass.group:		Lanee gas head		
Ensemble:		Tête gaz multijet		
	14.10	Flammenrohr Grundl. Flame tube Embout	D263x530	13019252
	14.20	Stauscheibe Brake plate Deflecteur	D170 Tk 158	13019262
	14.30	Schieberohr Adjusting tube Tube réglable	D25/1,2x190	
	14.31	Schieberohr Adjusting tube Tube réglable	D25/1,2x190	
	14.35	Distanzrohr Distance tube Entretoise	D22x2 45grd 43/82	
	14.36	Distanzrohr Distance tube Entretoise	D22x2 45grd 25/82	
	14.40	Gasdüse Gas nozzle Injecteur gaz	D 25x1,2 BO13	
	14.60	Zündelektrode Ignition electrode Électrode d'allumage	D14x125/150mm	13019263
	14.61	Zündkabel Ignition lead Câble d'allumage	1500 mm	13019255
	14.62	Ionisationselektrode Ionisation electrode sonde ionisation	D 14x125/125	13019256
	14.63	Kabel f. Ionisationselektrode Ionisation cable Câble ionisation		13019257
	14.90	Dichtung Gaskopf Gas Lance Gasket Joint	D 116/83 x 2	

	Pos.	Bezeichnung		Artikel-Nr.
	Pos.	Description		Article-No.
	Pos.	Description		Nr. articles
Baugruppe	14	Lanzengaskopf 100 Verl.	C 300 GD 507	
Ass.group:		Lanee gas head		
Ensemble:		Tête gaz multijet		
	14.10	Flammenrohr 100 Verl. Flame tube Embout	D263x630	13019258
	14.30	Distanzrohr Distance tube Entretoise	D22x2 45grd 25/82	
	14.31	Distanzrohr Distance tube Entretoise	D22x2 45grd 43/82	
	14.35	Schieberohr Adjusting tube Tube réglable	D25/1,2x290	
	14.36	Schieberohr Adjusting tube Tube réglable	D25/1,2x290	
Baugruppe	14	Lanzengaskopf 200 Verl.	C 300 GD 507	
Ass.group:		Lanee gas head		
Ensemble:		Tête gaz multijet		
	14.10	Flammenrohr 200 Verl. Flame tube Embout	D263x730	13019259
	14.30	Distanzrohr Distance tube Entretoise	D22x2 45grd 25/82	
	14.31	Distanzrohr Distance tube Entretoise	D22x2 45grd 43/82	
	14.35	Schieberohr Adjusting tube Tube réglable	D25/1,2x390	
	14.36	Schieberohr Adjusting tube Tube réglable	D25/1,2x390	
Baugruppe	20	Beipack	EK 6	
Ass.group:		Accessory		
Ensemble:		Accessoires		
	20.1	Dichtung (Kesselseitig) Burner to Boiler Gasket Joint	D 320x320x3 BO 280	

	Pos.	Bezeichnung	Artikel-Nr.
	Pos.	Description	Article-No.
	Pos.	Description	Nr. articles
Baugruppe	21	Kabel Gasstrecke AGP	C 260 - C 500
Ass.group:		Cable for gas train	
Ensemble:		Câble	
	21.1	Gerätesteckdose Plug Prise électrique	GDMW 30-11
	21.2	Stecker Plug La fiche	AGA 64
	21.3	Stecker Plug La fiche	VPS 504-02



- 21.1 GDMW
- 21.2 AGA64
- 21.3 VPS



Ausstattung: Die Gasklappe ist kommissionsbezogen zu bestellen.

Equipment: The gas valve as ordered for commission specification.

Accessoires: Le registre gaz doit être commandé en fonction de l'installation.

Weitere Teile auf Anfrage.
Further spare part on request.
Autres pièces détachées sur demande.

Revision

Änderungen im Sinne der technischen Weiterentwicklung vorbehalten.
Modifications to incorporate latest technical developments are reserved.
Sous réserve de modifications résultant du perfectionnement technique.

Kundendienst:
Service:
Votre service après-vente:

CUENOD
18,rue des Buchillons
F-74100 ANNEMASSE Cedex