



**Données techniques**  
**Dati tecnici**  
**Technical data**  
**Технические характеристики**  
**Datos técnicos**



**fr, it..... 4200 1018 4601**  
**en, ru..... 4200 1018 4701**  
**es ..... 4200 1030 8401**



**Schémas électrique et hydraulique**  
**Schemi elettrico e idraulico**  
**Electric and hydraulic diagrams**  
**Электрические и гидравлические схемы**  
**Esquemas eléctrico e hidráulico**



**Pièces de rechange**  
**Pezzi di ricambio**  
**Spare parts list**  
**Запчасти**  
**Piezas de recambio**





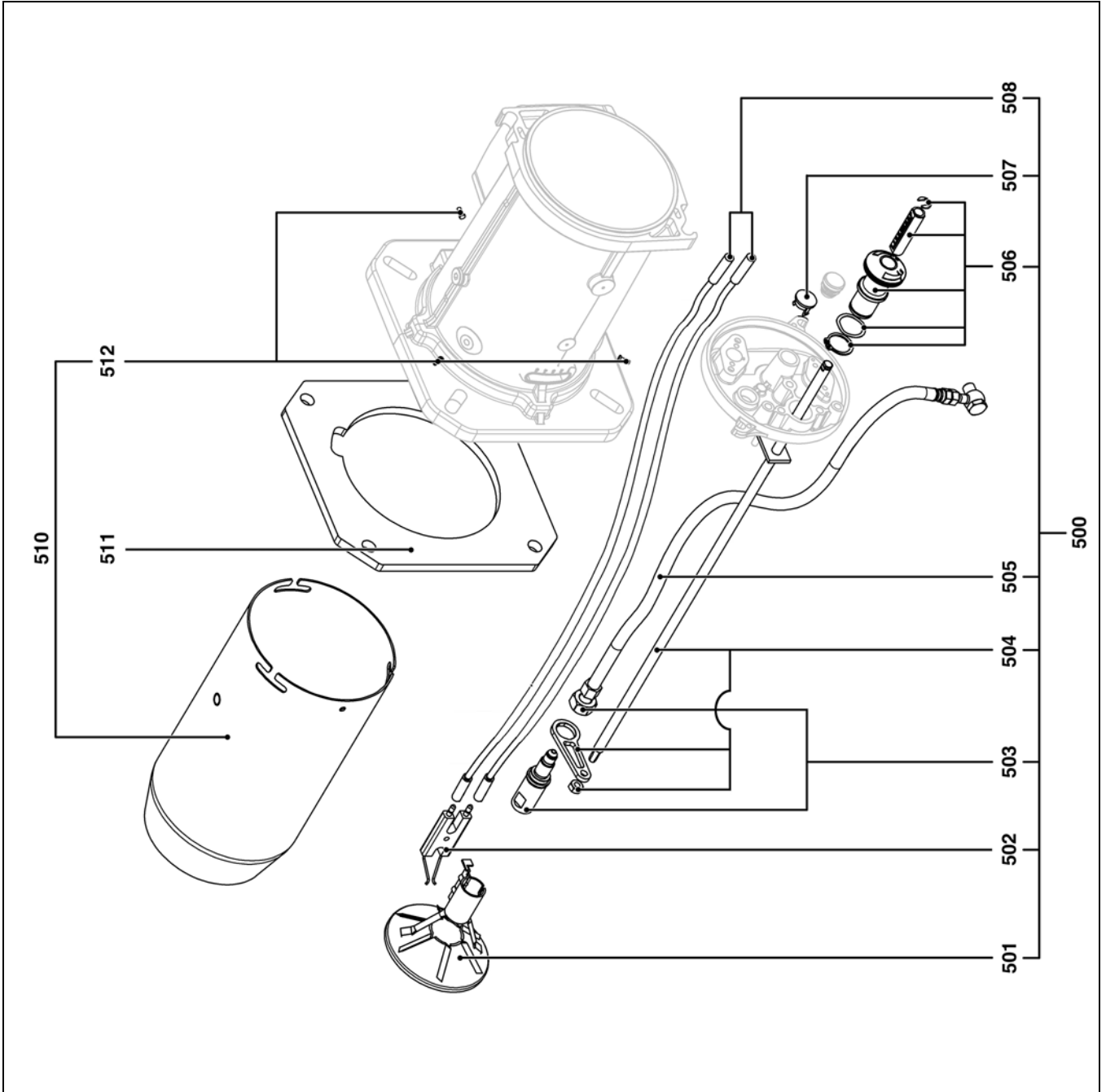
**Pièces de rechange**  
**Pezzi di ricambio**  
**Spare parts list**  
**Список запчастей**  
**Piezas de recambio**



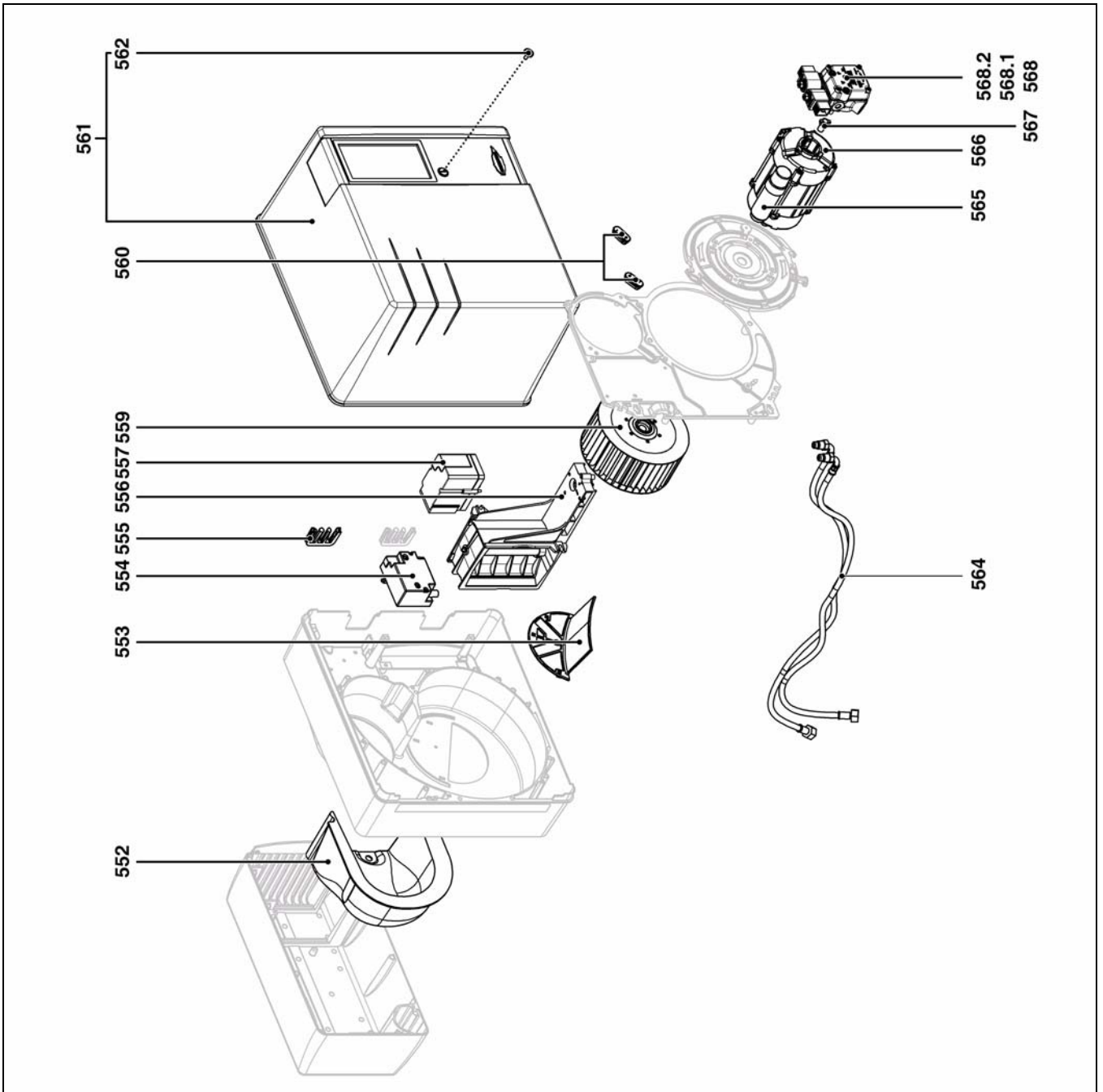
<b>NC29 H2A</b>		
Corps du brûleur Corpo del bruciatore Burner body Корпус горелки Cuerpo del quemador	-	3 832 058
Tête de combustion Testa di combustione Combustion head Головка горелки Cabezal de combustión	T1	3 832 875
	T2	3 832 878
<b>NC36 H2A</b>		
Corps du brûleur Corpo del bruciatore Burner body Корпус горелки Cuerpo del quemador	-	3 832 057
Tête de combustion Testa di combustione Combustion head Головка горелки Cabezal de combustión	T1	3 832 061
	T2	3 832 659



Pos.	Art. Nr.	Art. Nr.
500	NC 29 Lg 480 T1 NC 29 Lg 620 T2 NC 36 Lg 480 T1 NC 36 Lg 620 T2	65 300 505 65 300 506 65 300 533 65 300 534
501	NC29 NC36	13 009 987 13 022 283
502	NC29/36	13 007 907
503	NC29/36	65 300 512
504	NC29/36 Lg 850 T1 Lg 1050 T2	65 300 620 65 300 621
505	NC29/36 Lg 800 T1 Lg 1020 T2	13 017 123 13 020 813
506	NC29/36	13 007 852
507	NC29/36	13 007 807
508	NC29/36 Lg 660 T1 Lg 850 T2	13 015 229 13 020 808
510	NC29/36 Ø130/100/90 x 245 T1 x 385 T2	65 300 507 65 300 508
511	NC29/36	13 018 590
512	NC29/36	13 007 804



Pos.		Art. Nr.
552	NC29 / NC36	65 300 518
553	NC29 NC36	65 300 513 65 300 525
554	NC29 / NC36	13 009 663
555	NC29 / NC36	13 016 845
556	NC29 / NC36	65 300 514
557	NC29 / NC36	65 300 527
559	NC29 / NC36	13 021 143
560	NC29 / NC36	65 300 517
561	NC29 / NC36	65 300 601
562	NC29 / NC36	65 300 519
564	NC29 / NC36	13 004 833
565	NC29: 5µF NC36: 8µF	65 300 574 65 300 577
566	NC29 NC36	65 300 520 65 300 528
567	NC29 / NC36	13 015 526
568	NC29 / NC36	13 012 002
568.1	NC29 / NC36	13 010 470
568.2	NC29 / NC36	13 010 006



Pos.	NC29 / NC36	Art. Nr.
601	NC29 / NC36	13 009 774
601.1	NC29 / NC36	13 015 251
603	NC29 / NC36	65 300 841
604	NC29 / NC36	65 300 524
605	NC29 / NC36	65 300 790
606	NC29 / NC36	65 300 531
607	NC29 / NC36	65 300 530
608	NC29 / NC36	13 011 090
609	NC29 / NC36	65 300 619
610	NC29 / NC36	13 010 519

