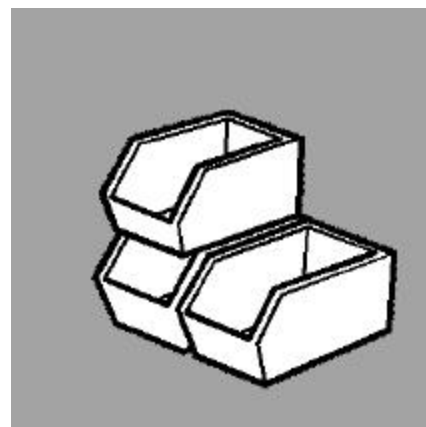


Ersatzteilliste Öl-Gebläsebrenner
Spare part list Oil burner
Vue éclatée Brûleur à fioul domestique
C 620 H901

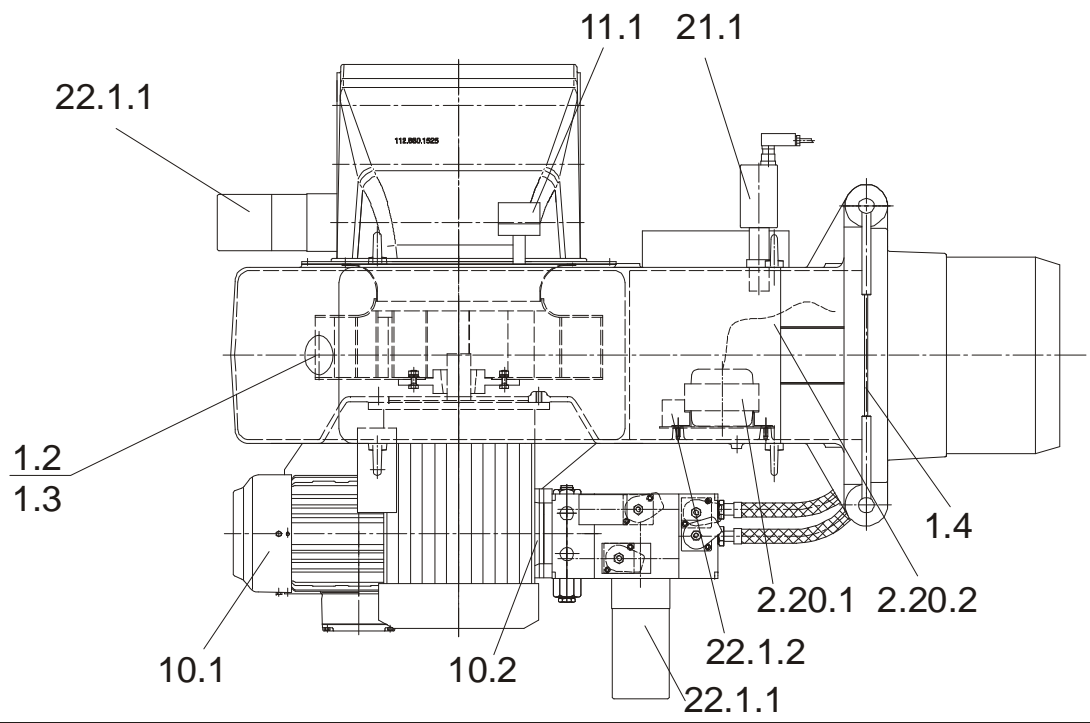
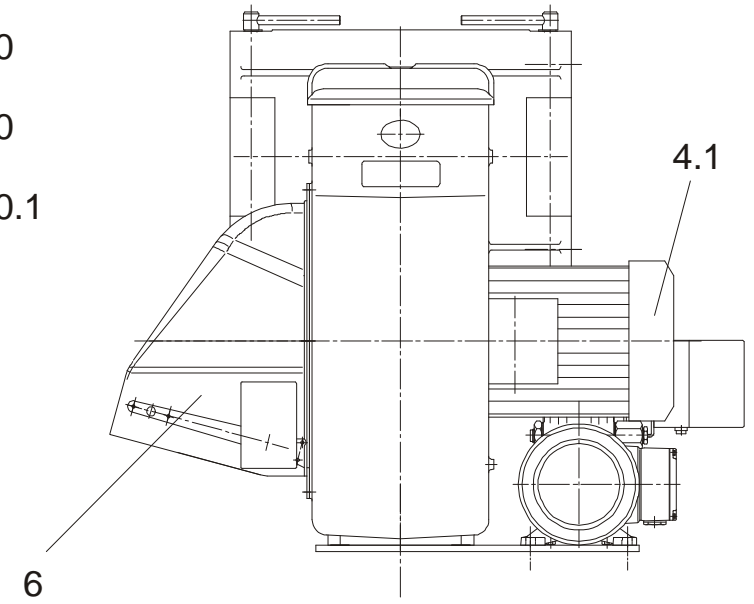
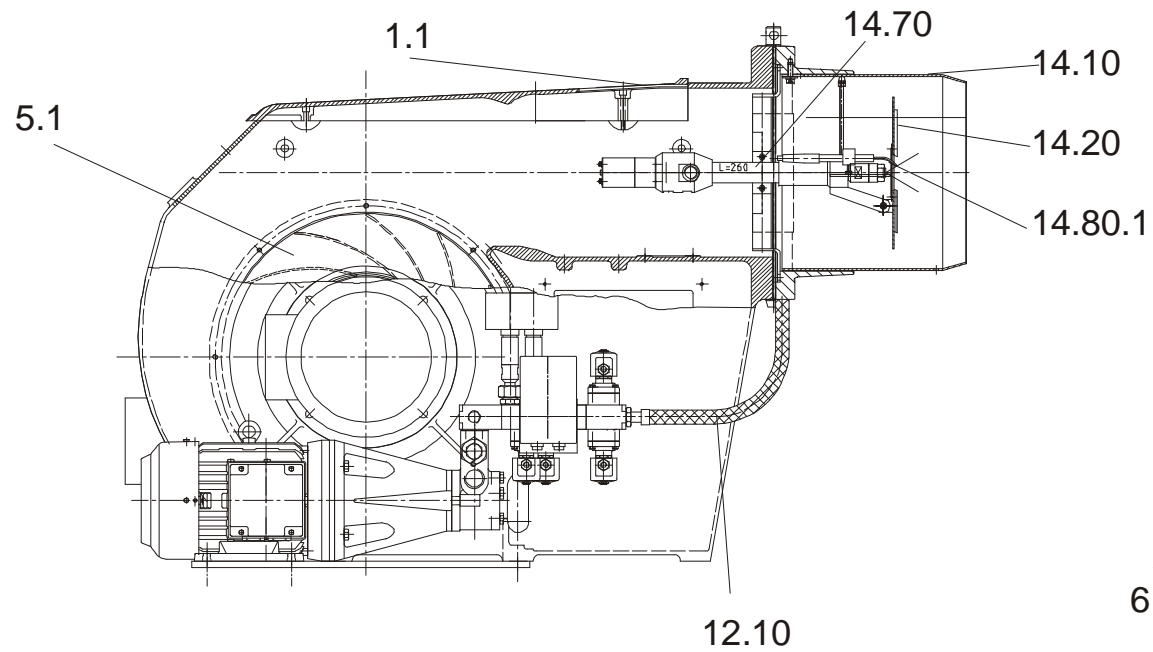


	Pos. Pos. Pos.	Bezeichnung Description Description		Artikel-Nr. Article-No. Nr. articles
Baugruppe: Ass.group: Ensemble:	1	Grundausstattung Basis equipment Equipement de base		
	1.1	Abdeckprofil Linkage ass. cover Profil en plastique	300mm	
	1.2	Schauglas Sight glass Regard	D55	
	1.3	Schauglasdeckel Sight glass cover Couvercle pour regard	D55	
	1.4	Dichtung (Schwenkflansch) Swivel flange Joint	D 460x460x8 BO 435	
Baugruppe: Ass.group: Ensemble:	2.20	Zündtrafo BG m. Zündkabel Ignition transformer Transformateur d'allumage	ZM 20/14	
	2.20.1	Zündtrafo Ignition transformer Transformateur d'allumage	ZM20/14	13019271
	2.20.2	Zündkabel, spezial Ignition lead Câble d'allumage	1500 mm	13019255
Baugruppe: Ass.group: Ensemble:	4	Motor BG Motor ass. Moteur	400/690V	
	4.1	Motor Motor Moteur	11,0kW 400/690V 50Hz	13019272
Baugruppe: Ass.group: Ensemble:	5	Ventilatorrad BG Air fan ass. Turbine	500/321x120 50 Hz	
	5.1	Ventilatorrad Air fan Turbine	500/321x120 D42*	13019273
Baugruppe: Ass.group: Ensemble:	6	Luftansaugkasten kpl. Air intake housing cpl. Boîte à air cpl.		

	Pos. Pos. Pos.	Bezeichnung Description Description		Artikel-Nr. Article-No. Nr. articles
Baugruppe:	10	Pumpenaggregat	SMG 1629-D-4-10-SO 1200/h 30bar EL	
Ass.group:		Pump ass.		
Ensemble:		Groupe pompe		
	10.1	Motor Motor Moteur	2,2 kW 230/400V 50Hz 1400/min	13019378
	10.2	Pumpe Pump Pompe	VBHR M-D-4-10 SO 1200/h	13019379
	10.3	Dichtungssatz Gasket for pump Ensemble de joints pour la pompe	D18	13019380
	10.4	Kupplung kpl. Coupling Accouplement		13019381
	10.4.1	- Elastischer Zahnkranz f. Kupplung Elastic gear rim for coupling Accouplement élastique		13019381
Baugruppe:	11	Druckwächter BG	DL 50 A	
Ass.group:		Pressure switch		
Ensemble:		Pressostat différentiel		
	11.1	Luftdruckwächter Air pressure switch Pressostat air	DL 50A 2,5-50 mbar	13019251
Baugruppe:	12	Ölschlauch BG	DN20x1500 M30x1,5	13019341
Ass.group:		Oil hose		
Ensemble:		Flexible fuel		
	12.1	Ölschlauch Oilhose Flexible fuel	M 30x1,5 DN20 L=1500 mm	13019342
Baugruppe:	12.10	Ölschlauch BG Hydraulikbl./RDG	L=1000	13019367
Ass.group:		Oil hose		
Ensemble:		Flexible fuel		
	12.10.1	Ringwellschlauch Oil hose Flexible fuel	DN 16, NL 1000	13019368

	Pos. Pos. Pos.	Bezeichnung Description Description		Artikel-Nr. Article-No. Nr. articles
Baugruppe:	14	Mischzündeinrichtung Grl.		
Ass.group:		Mixing unit		
Ensemble:		Tête de comb.		
	14.10	Flammenrohr Grundl. Flame tube Gueulard	D320/369x405	13019389
	14.20	Stauscheibe Brake plate Accrocheur	D280/74 BEF.110mm	13019390
	14.70	Düsengestänge Nozzle rod Ligne fuel	RDG1250 l=360	
	14.7.1	- Schieber m. Kunststoffauflage Slider Vanne		13019373
	14.80	Zünderlektrode Ignition electrode Électrode d'allumage	D11x100+85mm	13019346
Baugruppe:	14	Mischzündeinrichtung 100 Verl		
Ass.group:		Mixing unit		
Ensemble:		Tête de comb.		
	14.10	Flammenrohr 100 Verl. Flame tube Gueulard	D320/369x505	13019391
	14.70	Düsengestänge Nozzle rod Ligne fuel	RDG1250 l=460	
	14.7.1	- Schieber m. Kunststoffauflage Slider Vanne		13019373
Baugruppe:	14	Mischzündeinrichtung 200 Verl		
Ass.group:		Mixing unit		
Ensemble:		Tête de comb.		
	14.10	Flammenrohr 200 Verl. Flame tube Gueulard	D320/369x605	13019392
	14.70	Düsengestänge Nozzle rod Ligne fuel	RDG1250 l=560	
	14.7.1	- Schieber m. Kunststoffauflage Slider Vanne		13019373
Baugruppe:	20	Beipack		
Ass.group:		Accessory		
Ensemble:		Accessoires		
	20.1	Dichtung (Kesselseitig) Swivel flange Joint	D 460x460x3 BO 400	

	Pos.	Bezeichnung		Artikel-Nr.
	Pos.	Description		Article-No.
	Pos.	Description		Nr. articles
Baugruppe:	21	Überwachungsbaugruppe		
Ass.group:		Flame monitor system		
Ensemble:		Le contrôle de flamme		
	21.1 A	Flammenfühler Flame sensor Sonde de flamme	QRB 3	13019350
	21.1 B	Flammenfühler Flame sensor Sonde de flamme	RAR 7	13019351
	21.1 C	Flammenfühler Flame sensor Sonde de flamme	FFS 06	13019352
Baugruppe:	22	Elektroausstattung		
Ass.group:		Electric equipment		
Ensemble:		Electric montage en saillie		
	22.1.A	Elektro BG Electric ass. Electric ass.		
	22.1.1	- Stellantrieb Actuator Servo-moteur	SAD 15.0	13019296
	22.1.2	- Flammenwächter Flame detector Le détecteur de flamme	BCS-FLW 05	13019297
	22.1.3	- BCS-Grundmodul BCS-basic module BCS-module base	BCS 300	13019298
	22.1.B	Elektro BG Electric ass. Electric ass.	Lamtec EVR	
	22.1.1	- Stellantrieb Actuator Servo-moteur	STM 30/40 Q15	13019360



Ausstattung: Ölhydraulik, Ölregelwelle und Öldüse sind kommissionsbezogen zu bestellen.

Equipment: Oil hydraulic, oil control shaft and oil nozzle as ordered for commission specification.

Accessoires: L'hydraulique fuel, l'arbre de réglage et le gicleur doivent être commandés en fonction de l'installation.

Weitere Teile auf Anfrage.

Further spare part on request.

Autres pièces détachées sur demande.

Revision

Nr.:	Ausg.:	gilt für Brenner ab:	Änderung:
1	08/99	08/99	
2	11/00	05/00	Hydraulikblock
3	05/02	07/03	RDG neu

Änderungen im Sinne der technischen Weiterentwicklung vorbehalten.

Modifications to incorporate latest technical developments are reserved.

Sous réserve de modifications résultant du perfectionnement technique.

Kundendienst:

Service:

Votre service après-vente:

CUENOD
18, rue des Buchillons
F - 74100 ANNEMASSE Cedex