



SPARE PARTS EXPLODED VIEW GAS BURNERS

Model

CB-NC14-20-GX1A (50/60HZ)

R8220026-02 - 04/04/2018

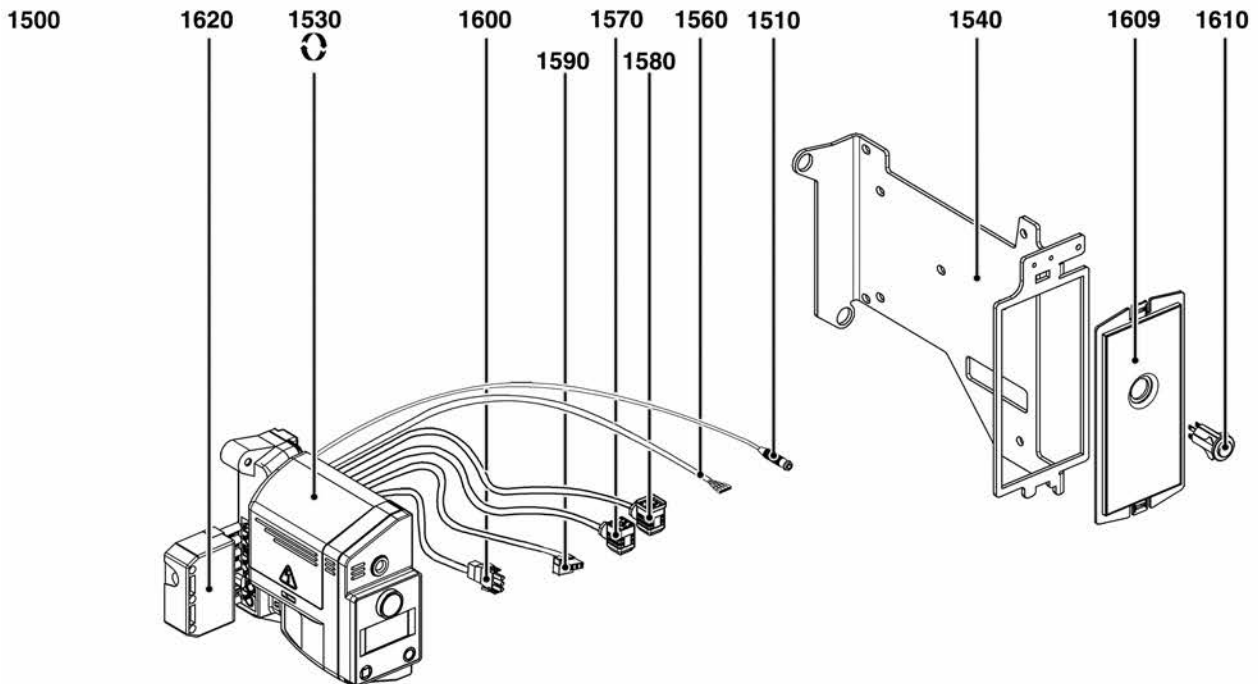
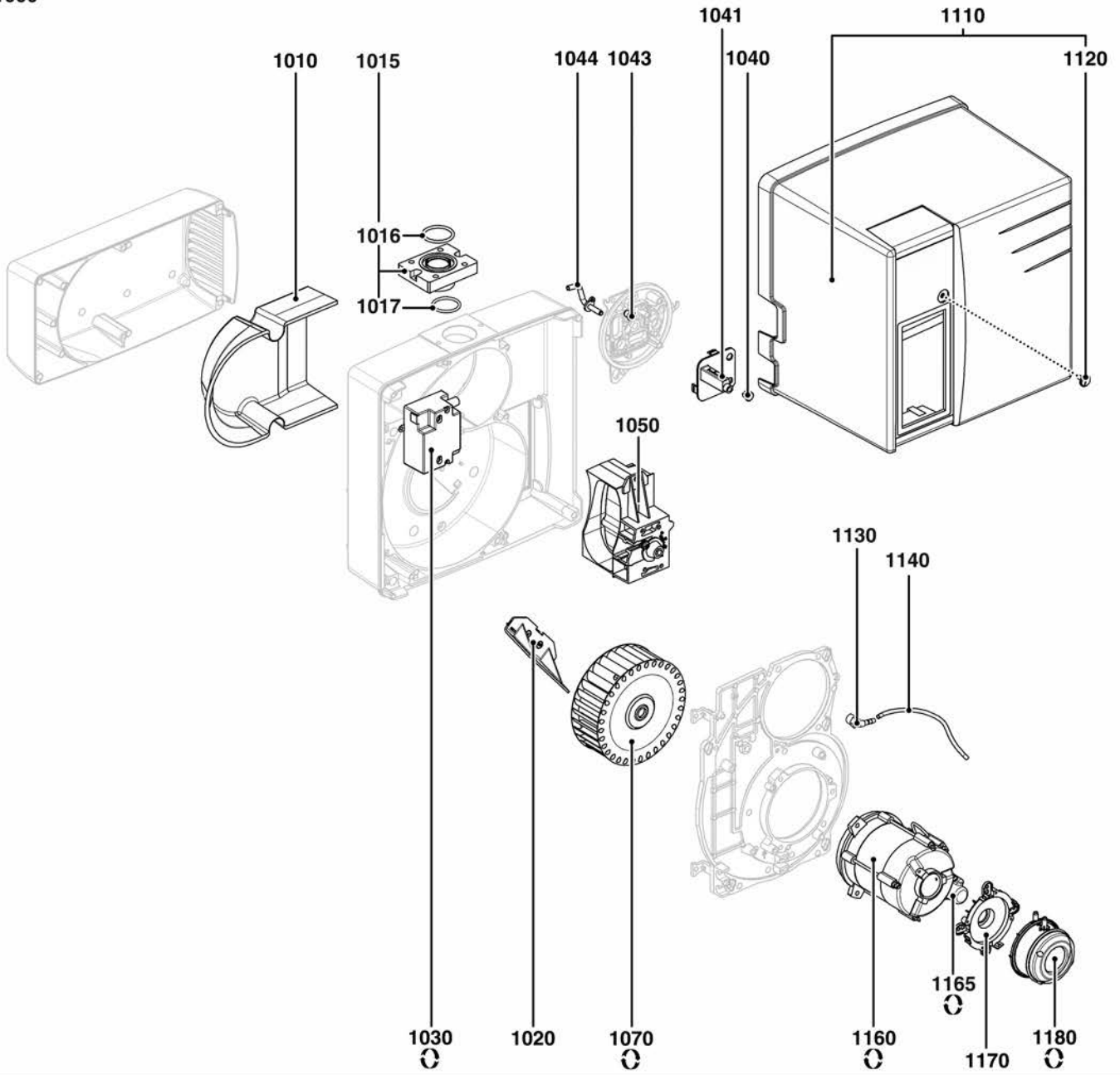
CB-NC14-20-GX1A (50/60HZ)

Gas burners

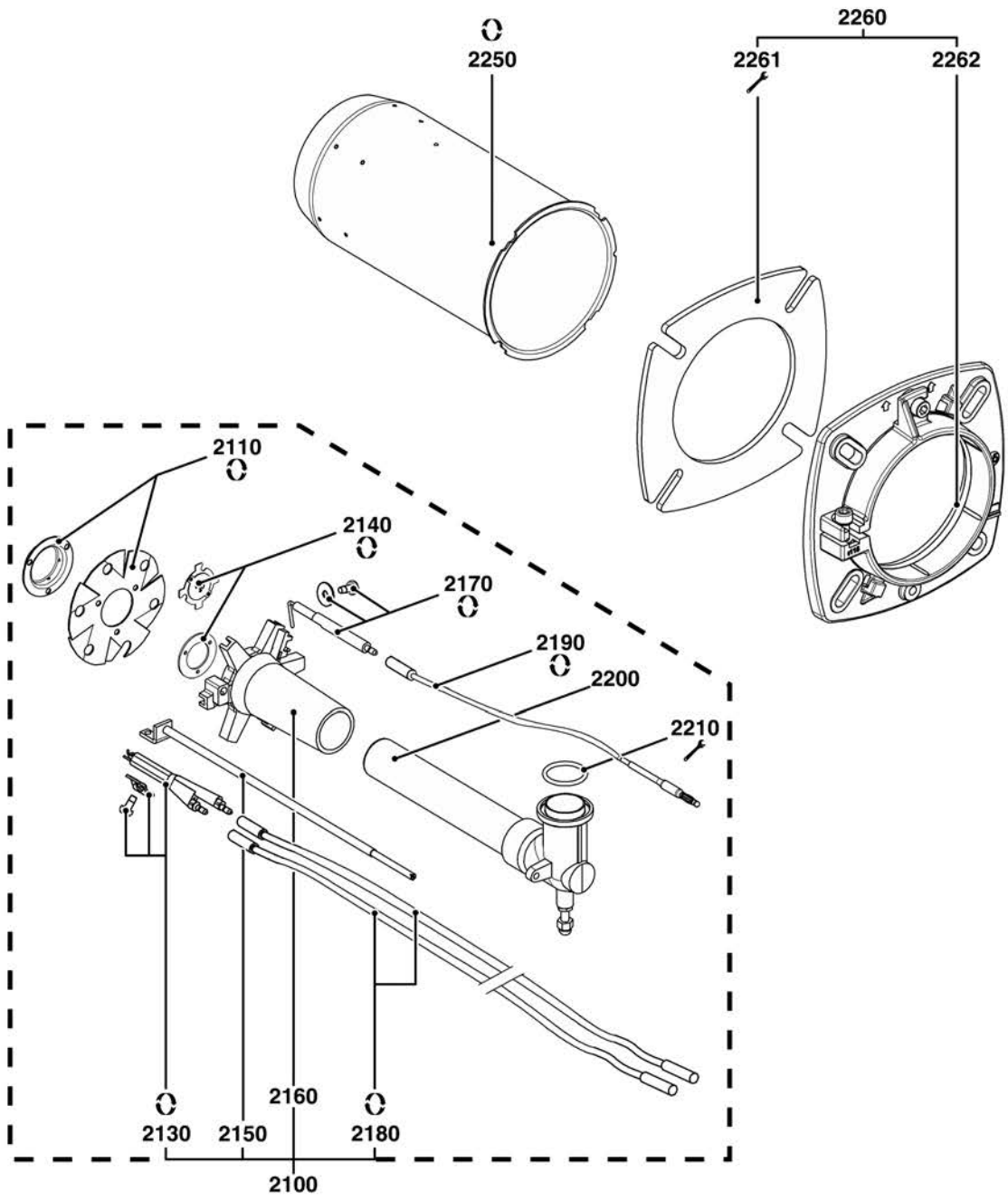
1	3833552	CB-NC14 GX107/8A P20/300 3/4 -RP3/4 T1	02-2011	-
2	3833553	CB-NC14 GX107/8A P20/300 3/4 -RP3/4 T2	06-2011	-
3	3833616	CB-NC14 GX107/8A P20 D1 1/4-RP1 1/4 T1	02-2012	-
4	3833617	CB-NC14 GX107/8A P20 D1 1/4-RP1 1/4 T2	02-2012	04-2016
5	3833022	CB-NC20 GX107/8A P20-300 D3/4 -RP3/4 T1	07-2011	-
6	3833195	CB-NC20 GX107/8A P20-300 D3/4 -RP3/4 T2	05-2011	-
7	3834499	FS-NC20 GX107/8 60H D3/4 -RP3/4 T2	11-2013	-
8	3833202	CB-NC20 GX107/8A P20 D1 1/4-RP1 1/4 T1	01-2012	-
9	3833203	CB-NC20 GX107/8A P20 D1 1/4-RP1 1/4 T2	02-2012	-

Col	Reference	Model type	Begin	End
-----	-----------	------------	-------	-----

1000



Description	Manf. Pt. N	Type	<div style="display: flex; justify-content: space-between; font-size: 8px; transform: rotate(-45deg);"> CB-NC14-GX10/10A-G344-R90/14-T1 CB-NC14-GX10/10A-G344-R90/14-T2 CB-NC14-GX10/10A-P20/D114-R90/14-T1 CB-NC14-GX10/10A-P20/D114-R90/14-T2 CB-NC20-GX10/10A-G344-R90/14-T1 CB-NC20-GX10/10A-G344-R90/14-T2 CB-NC20-GX10/10A-P20/D114-R90/14-T1 CB-NC20-GX10/10A-P20/D114-R90/14-T2 CB-NC20-GX10/10A-G344-R90/14-T1 CB-NC20-GX10/10A-G344-R90/14-T2 CB-NC20-GX10/10A-P20/D114-R90/14-T1 CB-NC20-GX10/10A-P20/D114-R90/14-T2 </div>																		From	to
			1	2	3	4	5	6	7	8	9	10	11	12	13	14	15	16	17	18		
1000 BURNER BODY																						
1010 INSULATION AIR INTAKE BOX	13017369		•	•	•	•	•	•	•	•	•	•	•	•	•	•	•	•	•			
1015 FLANGE 82X62X30 D27 GAS TUBE + O-RING	13022109		•	•	•	•	•	•	•	•	•	•	•	•	•	•	•	•	•			
1016 O-RING 4137 D34,52X3,53 NBR	13022908		•	•	•	•	•	•	•	•	•	•	•	•	•	•	•	•	•			
1017 O-RING D30X3	13018089		•	•	•	•	•	•	•	•	•	•	•	•	•	•	•	•	•			
1020 AIR RECYCLING 109/102X60 78° (METAL)	13023270																					
AIR RECYCLING 109/102X60 78° (WHITE)	13017363		•	•	•	•																
AIR RECYCLING 119/114X60 78° (BLACK)	13017364						•	•														
1030 IGNITION TRANSFO. EBI 2X7,5 230V	13009663		•	•	•	•	•	•	•	•	•	•	•	•	•	•	•	•	•			
1040 CABLE GROMMET BLACK D2,3/9	13010058		•	•	•	•	•	•	•	•	•	•	•	•	•	•	•	•	•			
1041 GAS DASHBOARD PLATE 60X60 GRADUATED L52	13021960		•	•	•	•	•	•	•	•	•	•	•	•	•	•	•	•	•			
1043 CABLE GROMMET D5/9 (2 pieces)	13007808		•	•	•	•	•	•	•	•	•	•	•	•	•	•	•	•	•			
1044 TUBE D.6+ AIR MEASURE FLANGE	13021961		•	•	•	•	•	•	•	•	•	•	•	•	•	•	•	•	•			
1050 AIR FLAP	13018138						•	•	•	•	•	•	•	•	•	•	•	•	•			
AIR FLAP ASSEMBLY	13023775		•	•	•	•																
1070 FAN WHEEL D146 X52 D12,7	13010012		•	•	•	•																
FAN WHEEL D160X52 D12,7	13010095						•	•														
1110 COVER NC12...21A-FC12/16A + SCREW	65300769		•	•	•	•	•	•	•	•	•	•	•	•	•	•	•	•	•			
1120 FLAT HEAD SCREW M5X15	65300519		•	•	•	•	•	•	•	•	•	•	•	•	•	•	•	•	•			
1130 UNION ELBOW POLYAMID R1/8-D4	13013352		•	•	•	•	•	•	•	•	•	•	•	•	•	•	•	•	•			
1140 HOSE D4/7 L500 SILICONE	13015497		•	•	•	•	•	•	•	•	•	•	•	•	•	•	•	•	•			
1160 MOTOR 0,13KW 230V D12,7 60H	65300310																					
MOTOR 0,13KW230V D12,7	13010014						•	•														
MOTOR 0,1KW 230V D12,7 DRILLED	65327089		•	•	•	•																
1165 CAPACITOR 5µF 2P 3mm	65325038	ACC	•	•	•	•																
CAPACITOR 5µF 2P 3mm	65325038	SIMEL 100W	•	•	•	•																
CAPACITOR 6,3µF 2P 3mm	13010016	ACC					•	•	•	•	•	•	•	•	•	•	•	•	•			
CAPACITOR 6,3µF 2P 3mm	13010016	SIMEL 160W	•	•	•	•																
CAPACITOR 8µF 2P 3mm	65300577	SIMEL					•	•	•	•	•	•	•	•	•	•	•	•	•			
1170 AIR PRESSURE SWITCH BASE D32	13020723		•	•	•	•	•	•	•	•	•	•	•	•	•	•	•	•	•			
1180 AIR PRESS.SWITCH 604.91 0,5-5MB+RAST	13020502		•	•	•	•																
AIR PRESS.SWITCH 604.92 1-10MB+RAST	13020722						•	•	•	•	•	•	•	•	•	•	•	•	•			
1500 ELECTRIC PART																						
1510 IONISATION CABLE MC4/RAST 1P L350	65300158		•	•	•	•	•	•	•	•	•	•	•	•	•	•	•	•	•			
1530 CONTROL UNIT TCG 141.02 NO TC	65300838		•	•	•	•	•	•	•	•	•	•	•	•	•	•	•	•	•			
1540 CONTROL UNIT BRACKET+DISPLAY	65300727		•	•	•	•	•	•	•	•	•	•	•	•	•	•	•	•	•			
1560 CABLE RESET+PLUG FASTON/2XRAST2P L350	65300521		•	•	•	•	•	•	•	•	•	•	•	•	•	•	•	•	•			
1570 CABLE GAS VALVE+PLUG DIN/RAST5P L1500	65300570		•	•	•	•	•	•	•	•	•	•	•	•	•	•	•	•	•			
1580 CABLE GAS P.SWITCH+PLUG DIN/RAST2P L1500	13023698		•	•	•	•	•	•	•	•	•	•	•	•	•	•	•	•	•			
1590 CABLE IGNIT.TRANSFO+PLUG 2P/RAST2P L350	65300619		•	•	•	•	•	•	•	•	•	•	•	•	•	•	•	•	•			
1600 CABLE MOTOR+PLUG 3P/RAST3P L300	13010519		•	•	•	•	•	•	•	•	•	•	•	•	•	•	•	•	•			
1609 PLATE 170X81 BUTTON RESET CONTROL UNIT	65300523		•	•	•	•	•	•	•	•	•	•	•	•	•	•	•	•	•			
1610 RESET BUTTON D16/19X33 BLACK	13015182		•	•	•	•	•	•	•	•	•	•	•	•	•	•	•	•	•			
1620 WIELAND PLUG 7P SILK-SCREEN PRINTED	13010523		•	•	•	•	•	•	•	•	•	•	•	•	•	•	•	•	•			

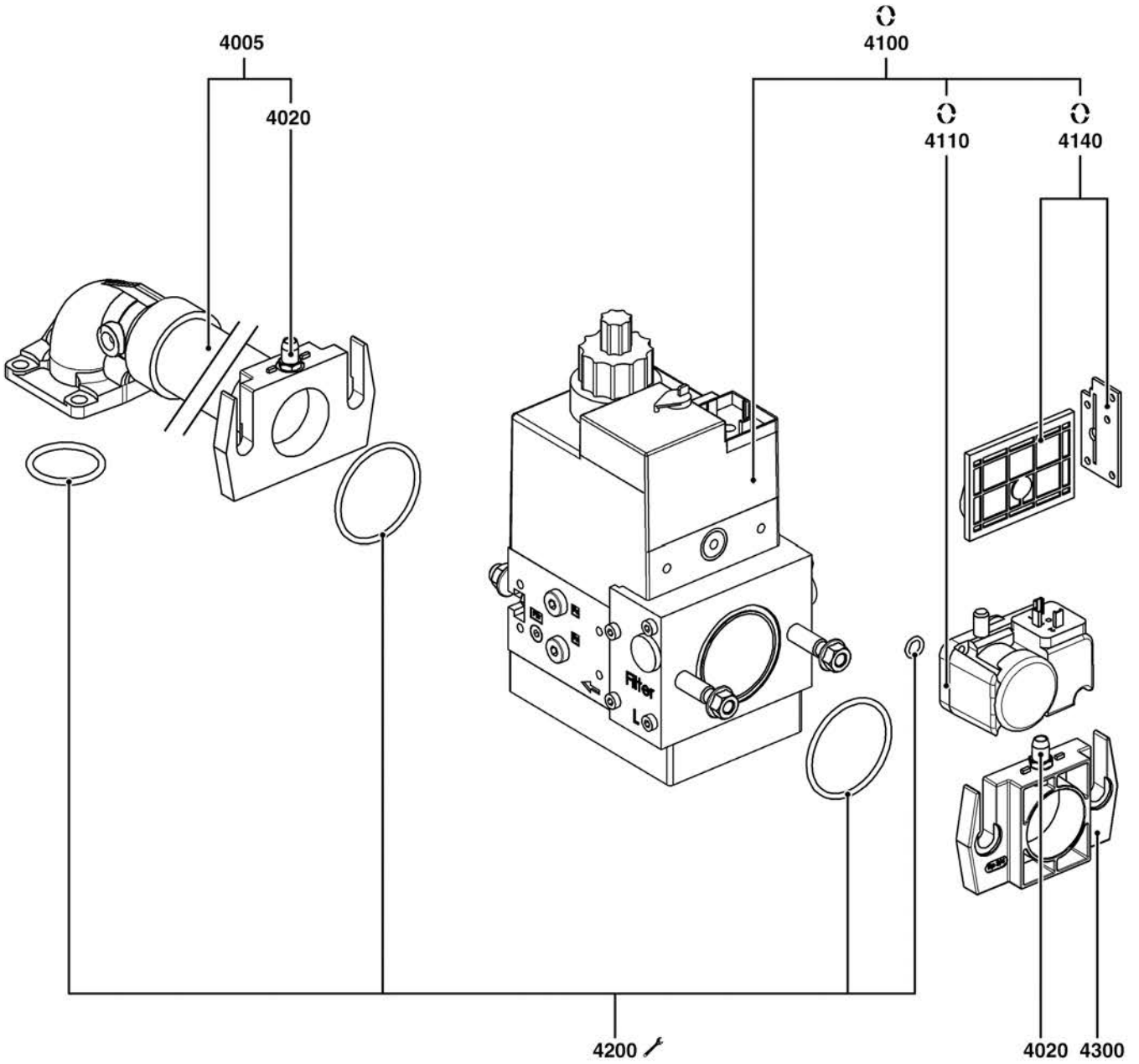


CB-NC14 GX107/86 GX44-R90/14 T1
 CB-NC14 GX107/86 GX44-R90/14 T2
 CB-NC14 GX107/86 P20 D114-R91/14 T1
 CB-NC14 GX107/86 P20 D114-R91/14 T2
 CB-NC20 GX107/86 GX44-R90/14 T1
 CB-NC20 GX107/86 GX44-R90/14 T2
 FN-NC2 GX107/86 GX44-R90/14 T1
 CB-NC20 GX107/86 D114-R91/14 T1
 CB-NC20 GX107/86 D114-R91/14 T2

31

	Description	Manf. Pt. N	Type																			From	to
				1	2	3	4	5	6	7	8	9	10	11	12	13	14	15	16	17	18		
2000	COMBUSTION HEAD																						
2100	COMB.HEAD GAS L257 D74,5 CPL.BLOCK-ELECT	65300762		•		•																	
	COMB.HEAD GAS L288 D89/93 BLOCK-ELECT.	65300764						•					•										
	COMB.HEAD GAS L377 D74,5 BLOCK-ELECT.	65300763			•		•																
	COMB.HEAD GAS L407 D89/93 BLOCK-ELECT.	65300765								•	•		•										
2110	BAFFLE PLATE D91/30 6SL + NOZZLE D47	13015802						•	•	•	•	•	•										
	SET BAFFLE PLATE D74,5 + NOZZLE D45 +CAP	65327332		•	•	•	•																
2130	ELECTRODE BLOCK 12X46 D4 D1,2X10	65300738		•	•	•	•	•	•	•	•	•	•	•									
2140	LPG GAS CAP D49	13013521		•	•	•	•																
	PROPANE DIFFUSER	13018630						•	•	•	•	•	•										
2150	ADJUST ROD D6 L257 M6/D5	13022192		•		•																	
	ADJUST ROD D6 L288 M6/D4,8	13018033						•					•										
	ADJUST ROD D6 L377 M6/D5	13022193			•		•																
	ADJUST ROD D6 L407 M6/D4,8	13018034								•	•		•										
2160	GAS HEAD L102 D93/30 6 BRANCH.	13010023						•	•	•	•	•	•										
	GAS HEAD L67 D72/22 +O-RING 4 BRANCH.	13010532		•	•	•	•																
2170	IONISATION PROBE D8X80 D4 D2X27 80° F+S	13010529		•	•	•	•	•	•	•	•	•	•	•									
2180	IGNITION CABLE D4/D4 L365 AP (X1)	13013524		•		•		•				•											
	IGNITION CABLE D4/D4 L510 AP (X1)	13014990			•		•			•		•			•								
2190	IONISATION CABLE D4 BAN/D4 L350	13013525		•		•		•				•											
	IONISATION CABLE MC4/D4 L650	13015121			•		•			•		•			•								
2200	GAS INLET TUBE+ELBOW D22X215 T1/KN	13018027		•		•																	
	GAS INLET TUBE+ELBOW D22X335 T2/KL	13018028			•		•																
	GAS INLET TUBE+ELBOW D30X211 T1/KN	13021643						•					•										
	GAS INLET TUBE+ELBOW D30X331 T2/KL	13020258								•	•		•										
2210	O-RING D30X3	13018089		•	•	•	•	•	•	•	•	•	•	•									
2250	FLAME TUBE D100/78/75 L230	65300860		•		•																	
	FLAME TUBE D100/78/75 L360	65300861			•		•																
	FLAME TUBE D115/100 L230	13018148						•					•										
	FLAME TUBE D115/100 L350	13018149								•	•		•										
2260	BOILER ACCESSORY D100 EUROFLANGE	13023304		•	•	•	•																
	BOILER ACCESSORY D115 EUROFLANGE	13018134						•	•	•	•	•	•										
2261	GASKET/BURNER FLANGE 176X176X8 D100	13023305		•	•	•	•																
	GASKET/BURNER FLANGE 176X176X8 D115	13018135						•	•	•	•	•	•										
2262	GASKET/BRAID D115X5X5-377	13020517		•	•	•	•	•	•	•	•	•	•										

CB-NC14-20-GX1A (50/60HZ)
 Gas burners



Description	Manf. Pt. N	Type	<small> CB-NC14 GX10708 G3K4 RP3/4 T1 CB-NC14 GX10708 G3K4 RP3/4 T2 CB-NC14 GX10708 G3K4 RP3/4 T1 CB-NC14 GX10708 G3K4 RP3/4 T2 CB-NC20 GX10708 G3K4 RP3/4 T1 CB-NC20 GX10708 G3K4 RP3/4 T2 CB-NC20 GX10708 G3K4 RP3/4 T1 CB-NC20 GX10708 G3K4 RP3/4 T2 CB-NC20 GX10708 G3K4 RP3/4 T1 CB-NC20 GX10708 G3K4 RP3/4 T2 </small>																		31	
			1	2	3	4	5	6	7	8	9	10	11	12	13	14	15	16	17	18	From	to
4000 GAS TRAIN																						
4005 COMPLETE COLLECTOR	13018098		●	●			●	●	●													
COMPLETE COLLECTOR	13018623				●	●				●	●											
4020 PRESSURE TAP R1/8	13009722		●	●	●	●	●	●	●	●	●											
4100 GAS VALVE MB-DLE407 B01 S20 RP3/4	13012424		●	●			●	●	●													
GAS VALVE MB-DLE412 B01 S20 RP1 1/4	13020503				●	●				●	●											
4110 GAS PRESS.SWITCH GW 150 A5 5-150MB	13010078		●	●	●	●	●	●	●	●	●											
4140 STRAINER D20 /MB..405/407	65326948		●	●			●	●	●												01/17	
STRAINER MB..405-407	13016011		●	●			●	●	●													12/16
STRAINER MB..410-412	13016012				●	●				●	●											
4200 O-RING D34,5X3,5 SET+GASKET COVER/MB407	13011111		●	●			●	●	●													
O-RING KIT D34,5X3,5+D11X2/MB..412	13011114				●	●				●	●											
4300 FLANGE MB405/407 RP3/4 +O-RING	13010074		●	●			●	●	●													
FLANGE MB410/412 RP1 1/4	13010085				●	●				●	●											

ADDRESSES

www.bosch.com

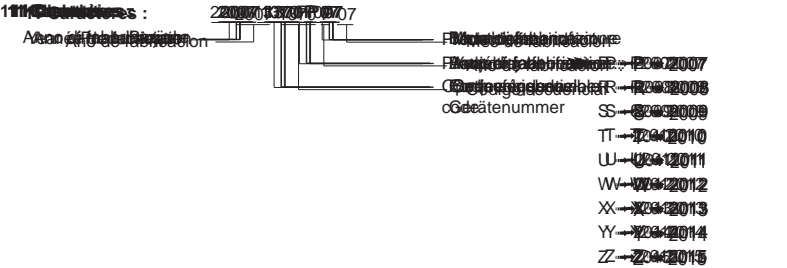
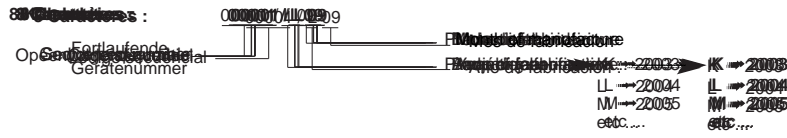
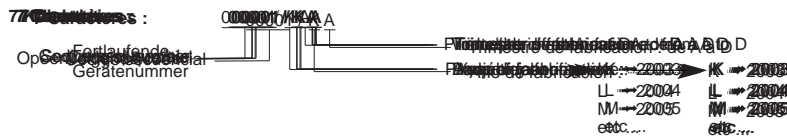


VARIANTENBESTÄNDIGKEITSSCHENKZATE

- ✂: Mit dem Typenschild 01/19 (20) Gebraucht / Mit dem Typenschild 01/19 (20) Gebraucht / Mit dem Typenschild 01/19 (20) Gebraucht / Mit dem Typenschild 01/19 (20) Gebraucht
- 🌀: Mit dem Typenschild 01/19 (20) Gebraucht / Mit dem Typenschild 01/19 (20) Gebraucht / Mit dem Typenschild 01/19 (20) Gebraucht / Mit dem Typenschild 01/19 (20) Gebraucht
- *: Mit dem Typenschild 01/19 (20) Gebraucht / Mit dem Typenschild 01/19 (20) Gebraucht / Mit dem Typenschild 01/19 (20) Gebraucht / Mit dem Typenschild 01/19 (20) Gebraucht

IDENTIFICAZIONE

SERIE 77



This document is a technical drawing and does not constitute a contract. Bosch Power Tools reserves the right to change the specifications without notice. All rights reserved. © Bosch Power Tools. Reproduction of this document is prohibited without the written consent of Bosch Power Tools. Bosch Power Tools is a registered trademark of Bosch Power Tools. Bosch Power Tools is a registered trademark of Bosch Power Tools. Bosch Power Tools is a registered trademark of Bosch Power Tools.