



SPARE PARTS EXPLODED VIEW GAS BURNERS

Model

C20, C24, C30 GX207/8

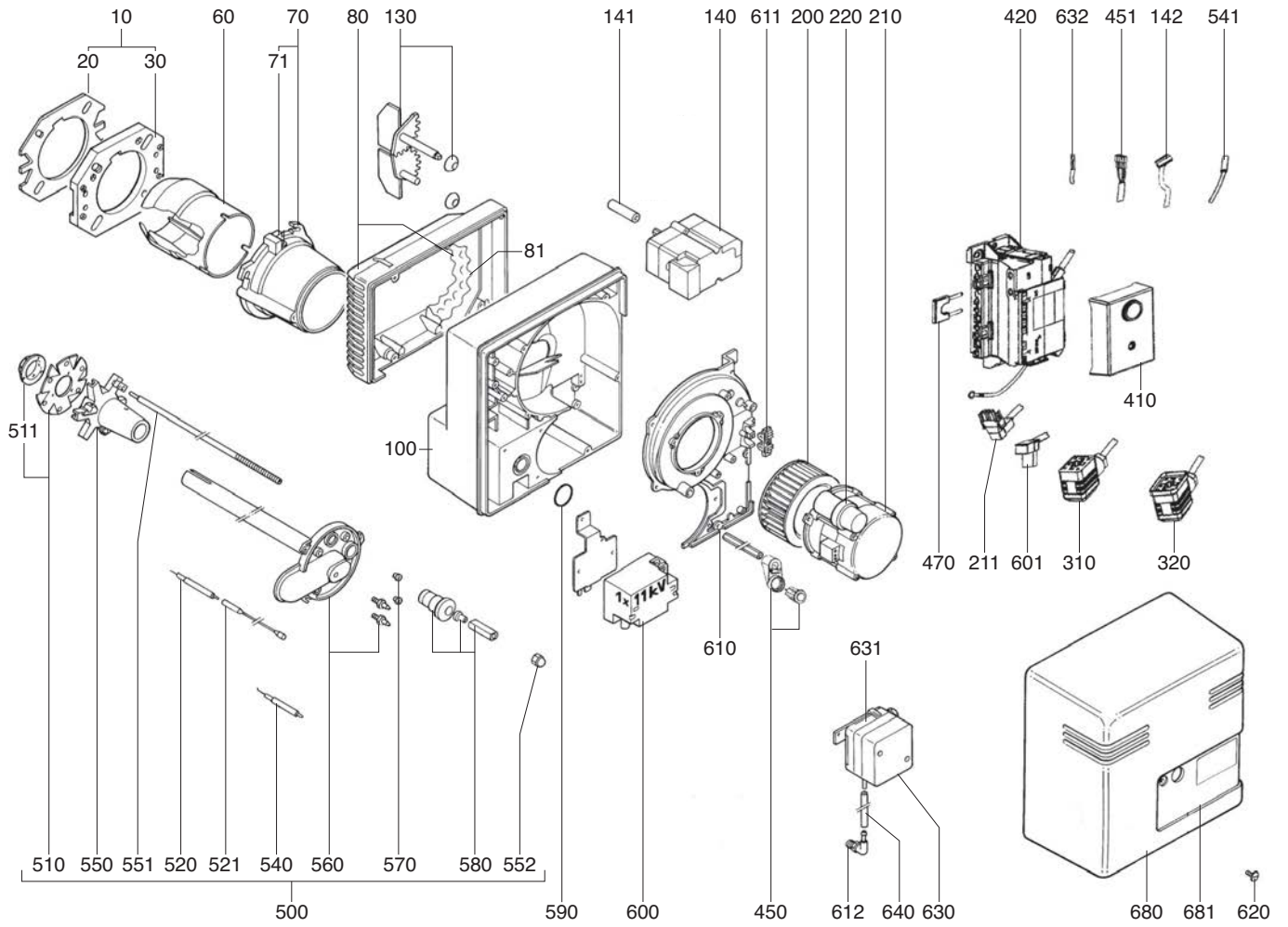
R8220234-01 - 18/09/2017

C20, C24, C30 GX 207/8

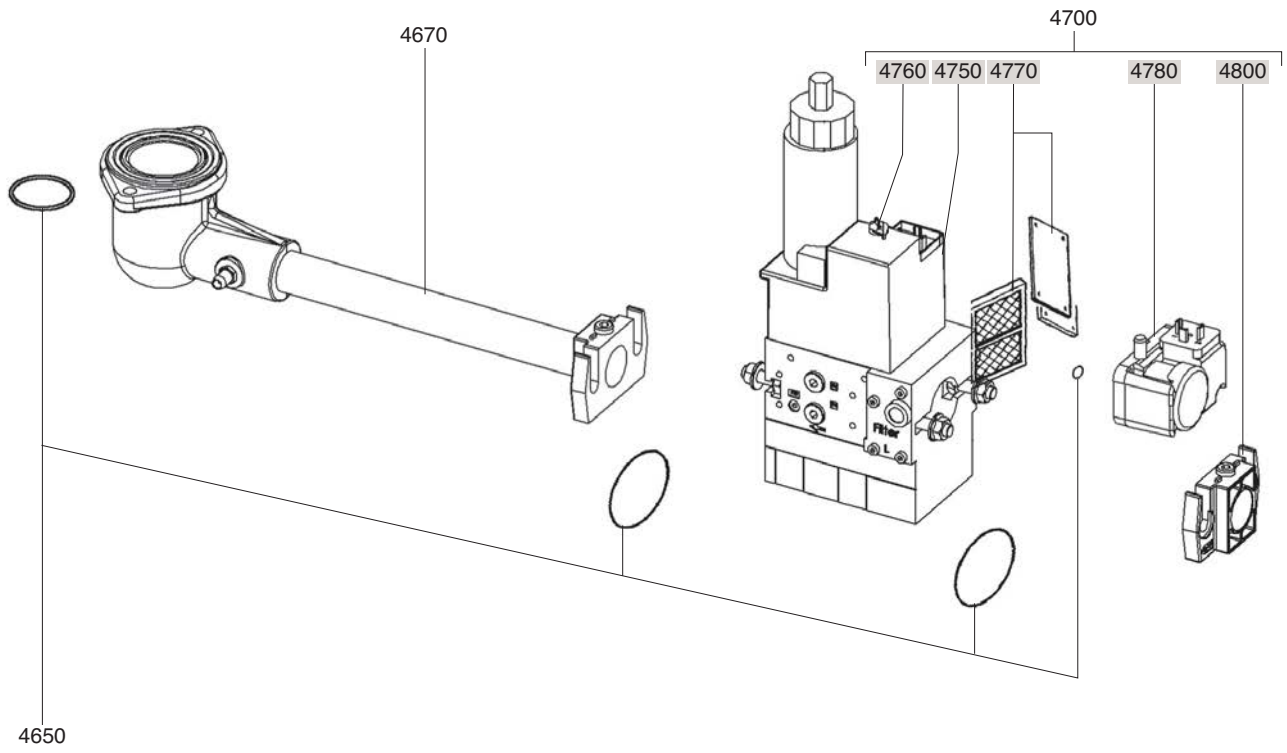
Gas burners

1	13004194	C20 GX207/8 T1	06-1999	06-2005
2	13004195	C20 GX207/8 T2	06-1999	06-2005
3	13004185	CB-C24 GX207 P20 d1"1/4-Rp1"1/4 T1	06-1999	02-2010
4	13004186	CB-C24 GX207 P20 d1"1/4-Rp1"1/4 T2	06-1999	02-2010
5	13005058	CB-C24 GX207/8 P300 D3/4 -RP3/4 T1	06-1999	02-2010
6	13005059	CB-C24 GX207/8 P300 d3/4"-Rp3/4" T2	06-1999	02-2010
7	13004183	CB-C30 GX207 P20 d1"1/4-Rp1"1/4 T1	06-1999	02-2010
8	13004184	CB-C30 GX207 P20 d1"1/4-Rp1"1/4 T2	06-1999	02-2010
9	13005066	CB-C30 GX207/8 P300 D3/4 -RP3/4 T1	06-1999	02-2010
10	13005067	CB-C30 GX207/8 P300 D3/4 -RP3/4 T2	06-1999	02-2010

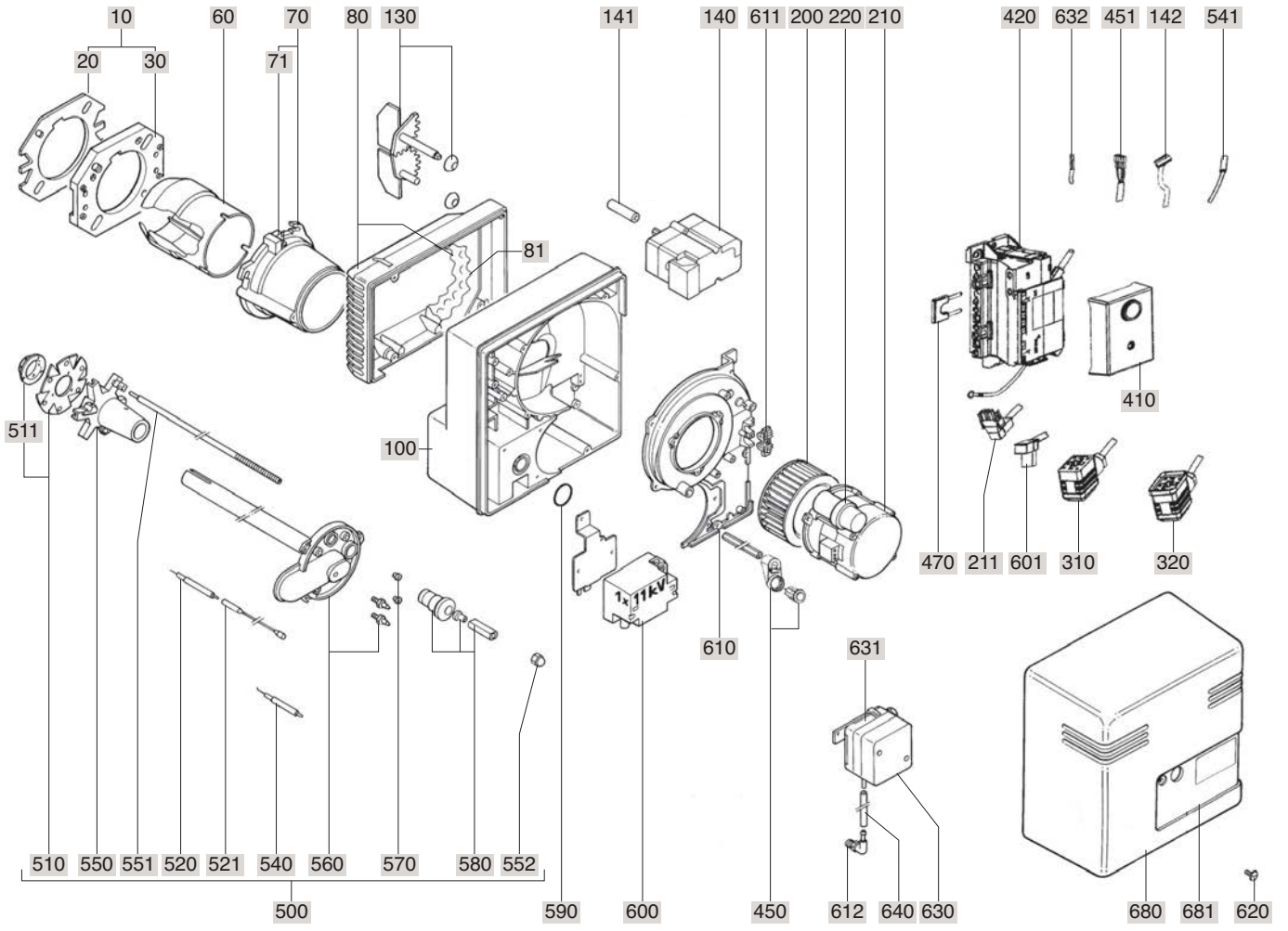
Col	Reference	Model type	Begin	End
-----	-----------	------------	-------	-----



4000



☉⇒	Description	Manf. Pt N	Type	<div style="display: flex; justify-content: space-between; align-items: center;"> <div style="writing-mode: vertical-rl; transform: rotate(180deg); font-size: 8px;">C20 GX 207 T1</div> <div style="writing-mode: vertical-rl; transform: rotate(180deg); font-size: 8px;">C20 GX 207 T2</div> <div style="writing-mode: vertical-rl; transform: rotate(180deg); font-size: 8px;">C24 GX 207 T1</div> <div style="writing-mode: vertical-rl; transform: rotate(180deg); font-size: 8px;">C24 GX 207 T2</div> <div style="writing-mode: vertical-rl; transform: rotate(180deg); font-size: 8px;">C24 GX 207 T1</div> <div style="writing-mode: vertical-rl; transform: rotate(180deg); font-size: 8px;">C24 GX 207 T2</div> <div style="writing-mode: vertical-rl; transform: rotate(180deg); font-size: 8px;">C30 GX 207 T1</div> <div style="writing-mode: vertical-rl; transform: rotate(180deg); font-size: 8px;">C30 GX 207 T2</div> <div style="writing-mode: vertical-rl; transform: rotate(180deg); font-size: 8px;">C30 GX 207 T1</div> <div style="writing-mode: vertical-rl; transform: rotate(180deg); font-size: 8px;">C30 GX 207 T2</div> </div>																		<div style="border: 1px solid black; padding: 2px; font-size: 8px;">31</div>	
				1	2	3	4	5	6	7	8	9	10	11	12	13	14	15	16	17	18	From	to
0010	BOILER ACCESSORY D126	13009972		•	•	•	•	•	•	•	•	•	•	•	•	•	•	•					
0020	GASKET/BURNER FLANGE 215X175X8 D126	13009973		•	•	•	•	•	•	•	•	•	•	•	•	•	•	•					
0030	BURNER FLANGE D126 EXT.D180X220	13010000		•	•	•	•	•	•	•	•	•	•	•	•	•	•	•					
0060	FLAME TUBE D115/100 L182	13009974		•	•	•	•	•	•	•	•	•	•	•	•	•	•	•					
	FLAME TUBE D115/100 L302	13009975		•	•	•	•	•	•	•	•	•	•	•	•	•	•	•					
	FLAME TUBE D115/124/100 L182	13009976		•	•	•	•	•	•	•	•	•	•	•	•	•	•	•					
	FLAME TUBE D115/124/100 L302	13009977		•	•	•	•	•	•	•	•	•	•	•	•	•	•	•					
0070	BURNER FIXING HEAD D115 VECTRON03/C20-30	13011569		•	•	•	•	•	•	•	•	•	•	•	•	•	•	•					
0071	SCREWS M6 FIX FLAME TUBE (3 PIECES)	13007804		•	•	•	•	•	•	•	•	•	•	•	•	•	•	•					
0080	AIR BOX 336X229X70+INSULATION	13011570		•	•	•	•	•	•	•	•	•	•	•	•	•	•	•					
0081	SOUND INSULATION / AIR BOX	13022574		•	•	•	•	•	•	•	•	•	•	•	•	•	•	•					
0100	HOUSING C20/C24/C30 H	13015682		•	•	•	•	•	•	•	•	•	•	•	•	•	•	•					
0130	AIR FLAP+ SPRING	13022437		•	•	•	•	•	•	•	•	•	•	•	•	•	•	•					
0140	ACTUATOR STA 4,5 BO37/6 3N30R	13007919		•	•	•	•	•	•	•	•	•	•	•	•	•	•	•					
0141	COUPLING D16/10X50 AIR FLAP/ACTUATOR	13009979		•	•	•	•	•	•	•	•	•	•	•	•	•	•	•					
0142	CABLE ACTUATOR+PLUG9P/RAST5P+RAST4P L480	13012227		•	•	•	•	•	•	•	•	•	•	•	•	•	•	•					
0200	FAN WHEEL D146 X52 D12,7	13010012		•	•	•	•	•	•	•	•	•	•	•	•	•	•	•					
	FAN WHEEL D160 X52 D12,7	13010095		•	•	•	•	•	•	•	•	•	•	•	•	•	•	•					
0210	MOTOR 0,065KW230V D12,7	13010013		•	•	•	•	•	•	•	•	•	•	•	•	•	•	•					
	MOTOR 0,13KW230V D12,7	13010014		•	•	•	•	•	•	•	•	•	•	•	•	•	•	•					
0211	CABLE MOTOR+PLUG 3P/RAST3P L300	13010519		•	•	•	•	•	•	•	•	•	•	•	•	•	•	•					
0220	CAPACITOR 2µF 2P 3mm	13010015	ACC	•	•	•	•	•	•	•	•	•	•	•	•	•	•	•					
	CAPACITOR 4µF 2P 3mm	13011117	SIMEL	•	•	•	•	•	•	•	•	•	•	•	•	•	•	•					
	CAPACITOR 6,3µF 2P 3mm	13010016	ACC	•	•	•	•	•	•	•	•	•	•	•	•	•	•	•					
	CAPACITOR 8µF 2P 3mm	65300577	SIMEL	•	•	•	•	•	•	•	•	•	•	•	•	•	•	•					
0310	CABLE GAS VALVE+PLUG DIN/RAST 4P L1500	13011101		•	•	•	•	•	•	•	•	•	•	•	•	•	•	•					
0320	CABLE GAS P.SWITCH+PLUG DIN/RAST3P L1500	13010080		•	•	•	•	•	•	•	•	•	•	•	•	•	•	•					
0410	CONTROL UNIT SG 513 C2	13011099		•	•	•	•	•	•	•	•	•	•	•	•	•	•	•					
0420	ELECTRIC CONNECTION BOX GAS	13010521		•	•	•	•	•	•	•	•	•	•	•	•	•	•	•					
0450	RESET BUTTON D16/19X33+HOLDER+CABLE	13011087		•	•	•	•	•	•	•	•	•	•	•	•	•	•	•					
0451	CABLE RESET+PLUG FASTON/RAST4P L350	13011088		•	•	•	•	•	•	•	•	•	•	•	•	•	•	•					
0470	IONISATION BRIDGE	13010524		•	•	•	•	•	•	•	•	•	•	•	•	•	•	•					
0500	COMB.HEAD GAS L470 D89/93+COVER CPL.	13013592		•	•	•	•	•	•	•	•	•	•	•	•	•	•	•					
	COMB.HEAD GAS L590 D89/93+COVER CPL.	13013593		•	•	•	•	•	•	•	•	•	•	•	•	•	•	•					
0510	BAFFLE PLATE D91/30 6SL ELECT. SIMPLE	13010020		•	•	•	•	•	•	•	•	•	•	•	•	•	•	•					
0511	GAS NOZZLE D47/33X9 6 DRILLING D2	13022110		•	•	•	•	•	•	•	•	•	•	•	•	•	•	•					
0520	IGNITION ELECTRODE D6X80 d4 D2X7 FLANGE	13010528		•	•	•	•	•	•	•	•	•	•	•	•	•	•	•					
0521	IGNITION CABLE D4/D4 L500+SLEEVE	13009989		•	•	•	•	•	•	•	•	•	•	•	•	•	•	•					
	IGNITION CABLE D4/D4 L625	13009990		•	•	•	•	•	•	•	•	•	•	•	•	•	•	•					
0540	IONISATION PROBE D8X80 d4 D2X27 80° F+S	13010529		•	•	•	•	•	•	•	•	•	•	•	•	•	•	•					
0541	IONISATION CABLE MC4/D4 L625 (X2)	13010021		•	•	•	•	•	•	•	•	•	•	•	•	•	•	•					
	IONISATION CABLE MC4/D4 L750 (X2)	13010022		•	•	•	•	•	•	•	•	•	•	•	•	•	•	•					
0550	GAS HEAD L102 D93/30 6 BRANCH.	13010023		•	•	•	•	•	•	•	•	•	•	•	•	•	•	•					
0551	ADJUST ROD D8/4 L470 M8	13010024		•	•	•	•	•	•	•	•	•	•	•	•	•	•	•					
	ADJUST ROD D8/4 L590 M8	13010033		•	•	•	•	•	•	•	•	•	•	•	•	•	•	•					
0552	SHUTTER REF.800A M8X1	13010028		•	•	•	•	•	•	•	•	•	•	•	•	•	•	•					
0560	GAS CONNECTION HEAD KL LONG	13010026		•	•	•	•	•	•	•	•	•	•	•	•	•	•	•					
	GAS CONNECTION HEAD KN SHORT	13010025		•	•	•	•	•	•	•	•	•	•	•	•	•	•	•					
0570	CABLE GROMMET D5/9 (2 pieces)	13007808		•	•	•	•	•	•	•	•	•	•	•	•	•	•	•					
	CABLE GROMMET YELLOW D4/9 (2 PIECES)	13010027		•	•	•	•	•	•	•	•	•	•	•	•	•	•	•					
0580	BUTTON D35/20X60+VERNIER D12/8X48+CLIPS	13007852		•	•	•	•	•	•	•	•	•	•	•	•	•	•	•					
0590	O-RING D30X4	13010035		•	•	•	•	•	•	•	•	•	•	•	•	•	•	•					
0600	IGNITION TRANSFO.EBI 1X11 230V+EARTH CO.	65300715		•	•	•	•	•	•	•	•	•	•	•	•	•	•	•					
0601	CABLE IGNIT.TRANSFO+PLUG 3P/RAST 2P L320	13012226		•	•	•	•	•	•	•	•	•	•	•	•	•	•	•					
0610	PLATE 339X183X43 D99 MOTOR/FAN WHEEL	13009994		•	•	•	•	•	•	•	•	•	•	•	•	•	•	•					
0611	FLANGE 106X15 FIX. CABLE	13010029		•	•	•	•	•	•	•	•	•	•	•	•	•	•	•					
0612	UNION ELBOW POLYAMID R1/8-D4	13013352		•	•	•	•	•	•	•	•	•	•	•	•	•	•	•					
0620	OVAL HEAD SCREW/FIX COVER	13007853		•	•	•	•	•	•	•	•	•	•	•	•	•	•	•					
0630	AIR PRESS.SWITCH LGW 3 A2 0,4-3MB	13010030		•	•	•	•	•	•	•	•	•	•	•	•	•	•	•					
0631	HOLDER AIR PRESSURE SWITCH LGW	13007822		•	•	•	•	•	•	•	•	•	•	•	•	•	•	•					
0632	CABLE AIR PRES.SWITCH+RAST2P/2X0,75 L350	13012225		•	•	•	•	•	•	•	•	•	•	•	•	•	•	•					
0640	TRANSPARENT PVC TUBE D4/6	13014337		•	•	•	•	•	•	•	•	•	•	•	•	•	•	•					
0680	EQUIPED COVER C24/30 H/GX 2ALL/AGP	13015661		•	•	•	•	•	•	•	•	•	•	•	•	•	•	•					
0681	FRONT PLATE COVER C20-24-30	13015465		•	•	•	•	•	•	•	•	•	•	•	•	•	•	•					
4650	O-RING KIT D34,5X3,5+D11X2/MB..412	13011114		•	•	•	•	•	•	•	•	•	•	•	•	•	•	•					
	O-RING KIT D34,5X3,5+GASKET COVER/MB.407	13011111		•	•	•	•	•	•	•	•	•	•	•	•	•	•	•					
4670	GAS CONN.VALVE EQ. RP1/4	13012269		•	•	•	•	•	•	•	•	•	•	•	•	•	•	•					
	GAS CONN.VALVE EQ. RP3/4MBZDRLE 408	13012268		•	•	•	•	•	•	•	•	•	•	•	•	•	•	•					
4700	GAS VALVE MB-ZRDLE407 B01 S20 RP3/4	13010071		•	•	•	•	•	•	•	•	•	•	•	•	•	•	•					
	GAS VALVE MB-ZRDLE412 B01 S20 RP1 1/4	13012275		•	•	•	•	•	•	•	•	•	•	•	•	•	•	•					



4000

