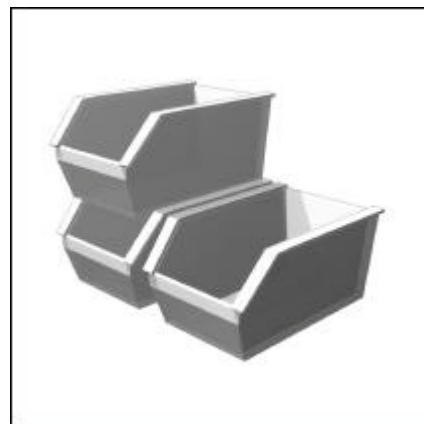


Ersatzteilliste **Gas-Gebläsebrenner**
Spare part list **Gas burner**
Vue éclatée **Brûleur gaz**
C 1100 GD 507

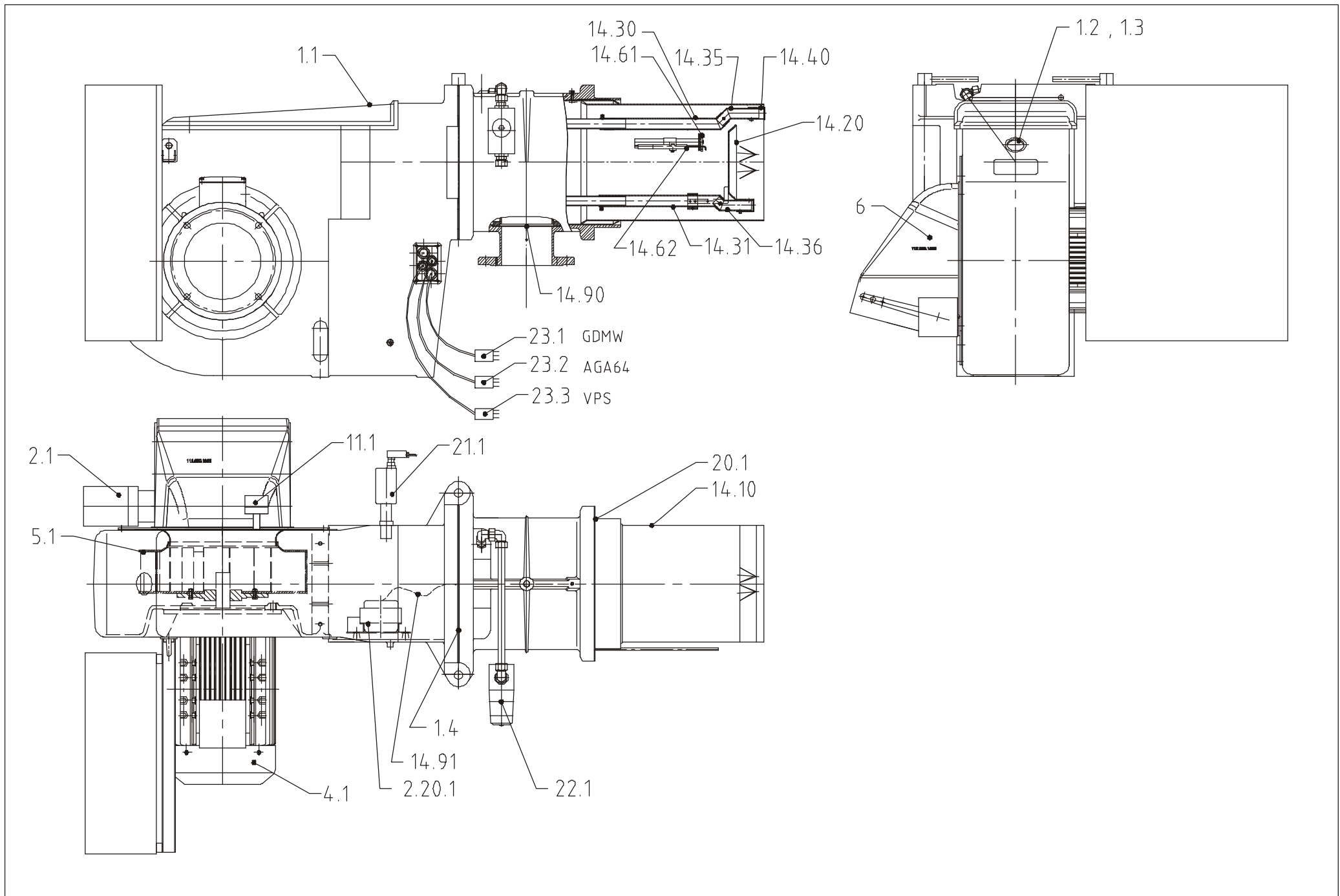


	Pos.	Bezeichnung		Artikel-Nr.
	Pos.	Description		Article-No.
	Pos.	Description		Nr. articles
Baugruppe	1	Grundausrüstung	C 900 - C 1100	
Ass.group:		Basis equipment		
Ensemble:		Equipement de base		
	1.1	Abdeckprofil Linkage ass. cover Profil en plastique	300mm	
	1.2	Schauglas Sight glass Regard	55x21	
	1.3	Schauglasdeckel Sight glass cover Couvercle pour regard	D55	
	1.4	Dichtung (Schwenkflansch) Swivel flange Gasket Joint	D 540x540x8 BO 435	
Baugruppe	2	Ausführungsvariante	C 1100 GD 507	
Ass.group:		Version		
Ensemble:		Version		
	2.1	Stellantrieb Actuator Servo-moteur	SQM 11 - 16502	13019247
Baugruppe	2.20	Zündtrafo BG m. Zündkabel	ZM 20/14	
Ass.group:		Ignition transformer		
Ensemble:		Transformateur d'allumage		
	2.20.1	Zündtrafo Ignition transformer Transformateur d'allumage	ZM20/14	13019271
Baugruppe	4	Motor BG	400/690V	
Ass.group:		Motor ass.		
Ensemble:		Moteur		
	4.1	Motor Motor Moteur	22kW 400/690V 50Hz	13019293
Baugruppe	5	Ventilatorrad BG	578/350x132 D48* 50 Hz	
Ass.group:		Air fan ass.		
Ensemble:		Turbine		
	5.1	Ventilatorrad Air fan Turbine		13019294
Baugruppe	6	Luftansaugkasten kpl.	C 900 - C 1100	
Ass.group:		Air intake housing cpl.		
Ensemble:		Boîte à air cpl.		

	Pos.	Bezeichnung		Artikel-Nr.
	Pos.	Description		Article-No.
	Pos.	Description		Nr. articles
Baugruppe	11	Druckwächter BG	DL 50 A	
Ass.group:		Pressure switch		
Ensemble:		Pressostat différentiel		
	11.1	Luftdruckwächter Air pressure switch Pressostat air	DL 50A 2,5-50 mbar	13019251
Baugruppe	14	Lanzengaskopf Grundl.	C 1100 GD 507	
Ass.group:		Lance gas head basis ext.		
Ensemble:		Tête gaz multijet		
	14.10	Flammenrohr Grundl. Flame tube Embout	D431.5x640	13019289
	14.20	Stauscheibe Brake plate Deflecteur	D300 Tk 230	13019295
	14.30	Schieberohr Adjusting tube Tube réglable	D35/2,2x45grd	
	14.31	Schieberohr Adjusting tube Tube réglable	D35/2,2x45grd	
	14.35	Distanzrohr Distance tube Entretoise	D30x2 45grd 105/100	
	14.36	Distanzrohr Distance tube Entretoise	D30x2 45grd 70/100	
	14.40	Gasdüse Gas nozzle Injecteur gaz	D 35x2,2 BO20	
	14.60	Zündbrenner Ignition burner Pilote d'allumage	ZB 2	
	14.61	Zündbrenner Ignition burner Pilote d'allumage	ZB 2	
	14.62	Zündeflektrode Ignition electrode Électrode d'allumage	D11x100+85mm	13019346
	14.90	Dichtung Gaskopf Gas Lance Gasket Joint	D 200/160 x 2	
	14.91	Zündkabel Ignition lead Câble d'allumage	1500 mm	13019255

	Pos.	Bezeichnung		Artikel-Nr.
	Pos.	Description		Article-No.
	Pos.	Description		Nr. articles
Baugruppe	14	Lanzengaskopf 100 Verl.	C 1100 GD 507	
Ass.group:		Lanee gas head		
Ensemble:		Tête gaz multijet		
	14.10	Flammenrohr 100 Verl Flame tube Embout	D431.5x740	13019291
	14.30	Schieberohr Adjusting tube Tube réglable	D35x2,2x460, Schenkel: L=50mm	
	14.31	Schieberohr Adjusting tube Tube réglable	D35x2,2x460, Schenkel: L=50mm	
	14.35	Distanzrohr Distance tube Entretoise	D30x2 45grd 105/100	
	14.36	Distanzrohr Distance tube Entretoise	D30x2 45grd 70/100	
Baugruppe	14	Lanzengaskopf 200 Verl.	C 1100 GD 507	
Ass.group:		Lanee gas head		
Ensemble:		Tête gaz multijet		
	14.10	Flammenrohr 200 Verl Flame tube Embout	D431.5x840	13019292
	14.30	Schieberohr Adjusting tube Tube réglable	D35x2,2x560, Schenkel: L=50mm	
	14.31	Schieberohr Adjusting tube Tube réglable	D35x2,2x560, Schenkel: L=50mm	
	14.35	Distanzrohr Distance tube Entretoise	D30x2 45grd 105/100	
	14.36	Distanzrohr Distance tube Entretoise	D30x2 45grd 70/100	
Baugruppe	20	Beipack	C 900 - C 1100	
Ass.group:		Accessory		
Ensemble:		Accessoires		
	20.1	Dichtung (Kesselseitig) Swivel flange Gasket Joint	D 540x540x3 BO 465	
Baugruppe	21	Überwachungsbaugruppe	C 620 - C 1100 GD 507	
Ass.group:		Flame monitor system		
Ensemble:		Le contrôle de flame		
	21.1	Flammenfühler Flame sensor Cellule	QRA 2	13019278

	Pos.	Bezeichnung		Artikel-Nr.
	Pos.	Description		Article-No.
	Pos.	Description		Nr. articles
Baugruppe	22	Zündgaskompaktarmatur BG	CG 15 C 620 - C 1100	
Ass.group:		Ignition gas armature ass.		
Ensemble:		Flamme pilote		
	22.1	Zündgaskompaktarmatur Ignition gas armature Vanne flamme pilote	CG15 R03D1-50W6	13019280
Baugruppe	23	Kabel Gasstrecke AGP	C 620- C 1100	
Ass.group:		Cable for gas train		
Ensemble:		Câble		
	23.1	Gerätesteckdose Plug Prise électrique	GDMW 30-11	
	23.2	Stecker Plug La fiche	AGA 64	
	23.3	Stecker Plug La fiche	VPS 504-02	



Ausstattung: Die Gasklappe ist kommissionsbezogen zu bestellen.

Equipment: The gas valve as ordered for commission specification.

Accessoires: Le registre gaz doit être commandé en fonction de l'installation.

Weitere Teile auf Anfrage.
Further spare part on request.
Autres pièces détachées sur demande.

Revision

Änderungen im Sinne der technischen Weiterentwicklung vorbehalten.
Modifications to incorporate latest technical developments are reserved.
Sous réserve de modifications résultant du perfectionnement technique.

Kundendienst:
Service:
Votre service après-vente:

CUENOD
18,rue des Buchillons
F-74100 ANNEMASSE Cedex