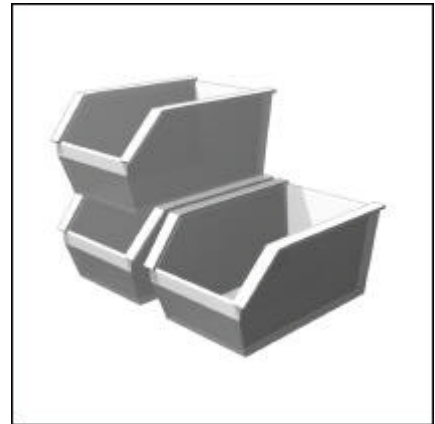


**Ersatzteilliste**    **Gas-Gebläsebrenner**  
**Spare part list**    **Gas burner**  
**Vue éclatée**    **Brûleur gaz**  
**C 300 GD 907**

---

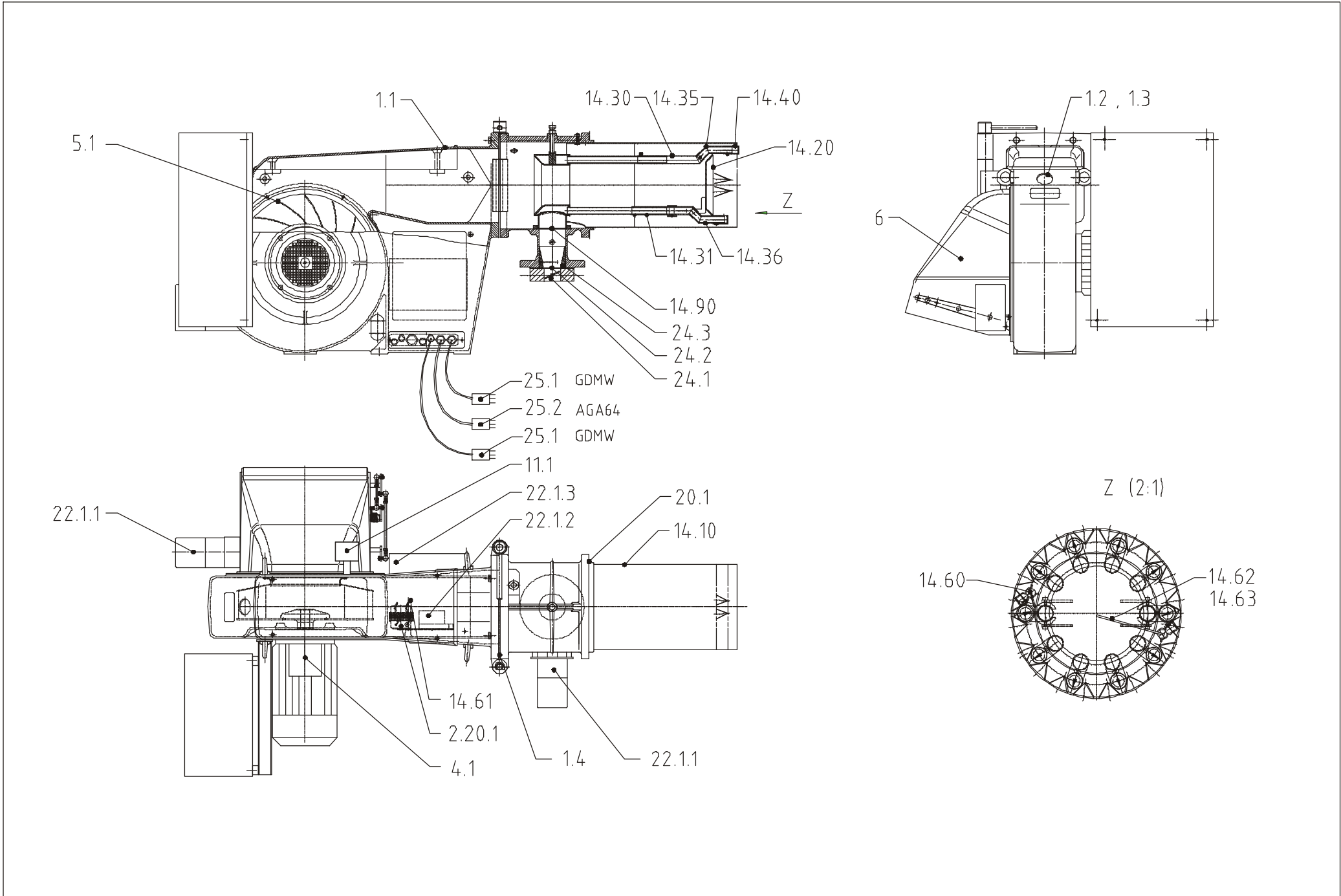


	<b>Pos.</b>	<b>Bezeichnung</b>		<b>Artikel-Nr.</b>
	<b>Pos.</b>	<b>Description</b>		<b>Article-No.</b>
	<b>Pos.</b>	<b>Description</b>		<b>Nr. articles</b>
<b>Baugruppe</b>	1	Grundausrüstung	C 260 - 300 G	
<b>Ass.group:</b>		Basis equipment		
<b>Ensemble:</b>		Equipement de base		
	1.2	Schauglas Sight glass Regard	55x21	
	1.3	Schauglasdeckel Sight glass cover Couvercle pour regard	D55	
	1.4	Dichtung (Schwenkflansch) Swivel flange Gasket Joint	D 320x320x7 BO 230	
<b>Baugruppe</b>	2.20	Zündtrafo		
<b>Ass.group:</b>		Ignition transformer		
<b>Ensemble:</b>		Transformateur d'allumage		
	2.20.1	Zündtrafo Ignition transformer Transformateur d'allumage	ZE 30/7	13019248
<b>Baugruppe</b>	4.0	Motor BG	400/690V	
<b>Ass.group:</b>		Motor		
<b>Ensemble:</b>		Moteur		
	4.1	Motor Motor Moteur	4,0kW 400/690V 50Hz	13019249
<b>Baugruppe</b>	5	Ventilatorrad BG	C 260/300	
<b>Ass.group:</b>		Air fan ass.		
<b>Ensemble:</b>		Turbine		
	5.1	Ventilatorrad Air fan Turbine	450/224x86 D 24	13019250
<b>Baugruppe</b>	6.1	Luftansaugkasten kpl.	C 260 - C 620	
<b>Ass.group:</b>		Air intake housing cpl.		
<b>Ensemble:</b>		Boîte à air cpl.		
<b>Baugruppe</b>	11.1	Druckwächter BG	DL 50 A	
<b>Ass.group:</b>		Pressure switch		
<b>Ensemble:</b>		Pressostat différentiel		
	11.1	Luftdruckwächter Air pressure switch Pressostat air	DL 50A 2,5-50 mbar	13019251

	<b>Pos.</b>	<b>Bezeichnung</b>		<b>Artikel-Nr.</b>
	<b>Pos.</b>	<b>Description</b>		<b>Article-No.</b>
	<b>Pos.</b>	<b>Description</b>		<b>Nr. articles</b>
<b>Baugruppe</b>	14	Lanzengaskopf Grundl.	C 300 GD 907 T1	
<b>Ass.group:</b>		Lanee gas head basis ext.		
<b>Ensemble:</b>		Tête gaz multijet		
	14.10	Flammenrohr Grundl. Flame tube Embout	D263x530	13019252
	14.20	Stauscheibe Brake plate Deflecteur	D170 Tk 158	13019262
	14.30	Schieberohr Adjusting tube Tube réglable	D25/1,2x190	
	14.31	Schieberohr Adjusting tube Tube réglable	D25/1,2x190	
	14.35	Distanzrohr Distance tube Entretoise	D22x2 45grd 43/82	
	14.36	Distanzrohr Distance tube Entretoise	D22x2 45grd 25/82	
	14.40	Gasdüse Gas nozzle Injecteur gaz	D 25x1,2 BO13	
	14.60	Zündelektrode Ignition electrode Électrode d'allumage	D14x125/150mm	13019263
	14.61	Zündkabel Ignition lead Câble d'allumage	1500 mm	13019255
	14.62	Ionisationselektrode Ionisation electrode Sonde ionisation	D 14x125/125	13019256
	14.63	Kabel f. Ionisationselektrode Ionisation cable Câble ionisation		13019257
	14.90	Dichtung Gaskopf Gas Lance Gasket Joint	D 116/83 x 2	

	<b>Pos.</b>	<b>Bezeichnung</b>		<b>Artikel-Nr.</b>
	<b>Pos.</b>	<b>Description</b>		<b>Article-No.</b>
	<b>Pos.</b>	<b>Description</b>		<b>Nr. articles</b>
<b>Baugruppe</b>	14.1	Lanzengaskopf 100 Verl.	C 300 GD 907 T 3	
<b>Ass.group:</b>		Lanee gas head		
<b>Ensemble:</b>		Tête gaz multijet		
	14.10	Flammenrohr 100 Verl. Flame tube Embout	D263x630	13019258
	14.30	Schieberohr Adjusting tube Tube réglable	D25/1,2x290	
	14.31	Schieberohr Adjusting tube Tube réglable	D25/1,2x290	
	14.35	Distanzrohr Distance tube Entretoise	D22x2 45grd 43/82	
	14.36	Distanzrohr Distance tube Entretoise	D22x2 45grd 25/82	
<b>Baugruppe</b>	14.2	Lanzengaskopf 200 Verl.	C 300 GD 907 T 2	
<b>Ass.group:</b>		Lanee gas head		
<b>Ensemble:</b>		Tête gaz multijet		
	14.10	Flammenrohr 200 Verl. Flame tube Embout	D263x730	13019259
	14.30	Schieberohr Adjusting tube Tube réglable	D25/1,2x390	
	14.31	Schieberohr Adjusting tube Tube réglable	D25/1,2x390	
	14.35	Distanzrohr Distance tube Entretoise	D22x2 45grd 43/82	
	14.36	Distanzrohr Distance tube Entretoise	D22x2 45grd 25/82	
<b>Baugruppe</b>	20.1	Beipack	C 300	
<b>Ass.group:</b>		Accessory		
<b>Ensemble:</b>		Accessoires		
	20.1	Dichtung (Kesselseitig) Burner to Boiler Gasket Joint	D 320x320x3 BO 280	

	<b>Pos.</b>	<b>Bezeichnung</b>		<b>Artikel-Nr.</b>
	<b>Pos.</b>	<b>Description</b>		<b>Article-No.</b>
	<b>Pos.</b>	<b>Description</b>		<b>Nr. articles</b>
<b>Baugruppe</b>	22	Elektro BG	C 260 GD 907	
<b>Ass.group:</b>		Electric ass.		
<b>Ensemble:</b>		Electric ass.		
	22.1.1	Stellantrieb Actuator Servo-moteur	SAD 15.0	13019296
	22.1.2	Flammenwächter Flame detector Le détecteur de flamme	BCS-FLW 05	13019297
	22.1.3	BCS-Grundmodul BCS-basic module BCS-module base	BCS 300	13019298
<b>Baugruppe</b>	24	Gasklappe BG -E-	DN 80 - D 50	
<b>Ass.group:</b>		Gas butterfly valve ass.		
<b>Ensemble:</b>		Clapet gaz cpl.		
	24.1	Gasklappe Gas butterfly Clapet gaz	DN 80 D 50	
	24.2	Dichtung Swivel flange Joint	D 85/135x1,5	
	24.3	Gaskopfflansch-Einsatz Gas head flange insert Insert bride tête gaz	DN 80 D 50	
<b>Baugruppe</b>	25	Kabel Gasstrecke	C 260 - C 500	
<b>Ass.group:</b>		Cable for gas train		
<b>Ensemble:</b>		Câble		
	25.1	Gerätesteckdose Plug Prise électrique	GDMW 30-11	
	25.2	Stecker Plug La fiche	AGA 64	



---

Weitere Teile auf Anfrage.  
Further spare part on request.  
Autres pièces détachées sur demande.

**Revision**

Änderungen im Sinne der technischen Weiterentwicklung vorbehalten.  
Modifications to incorporate latest technical developments are reserved.  
Sous réserve de modifications résultant du perfectionnement technique.

Kundendienst:  
Service:  
Votre service après-vente:

CUENOD  
18,rue des Buchillons  
F-74100 ANNEMASSE Cedex