



SPARE PARTS EXPLODED VIEW OIL BURNER

Model

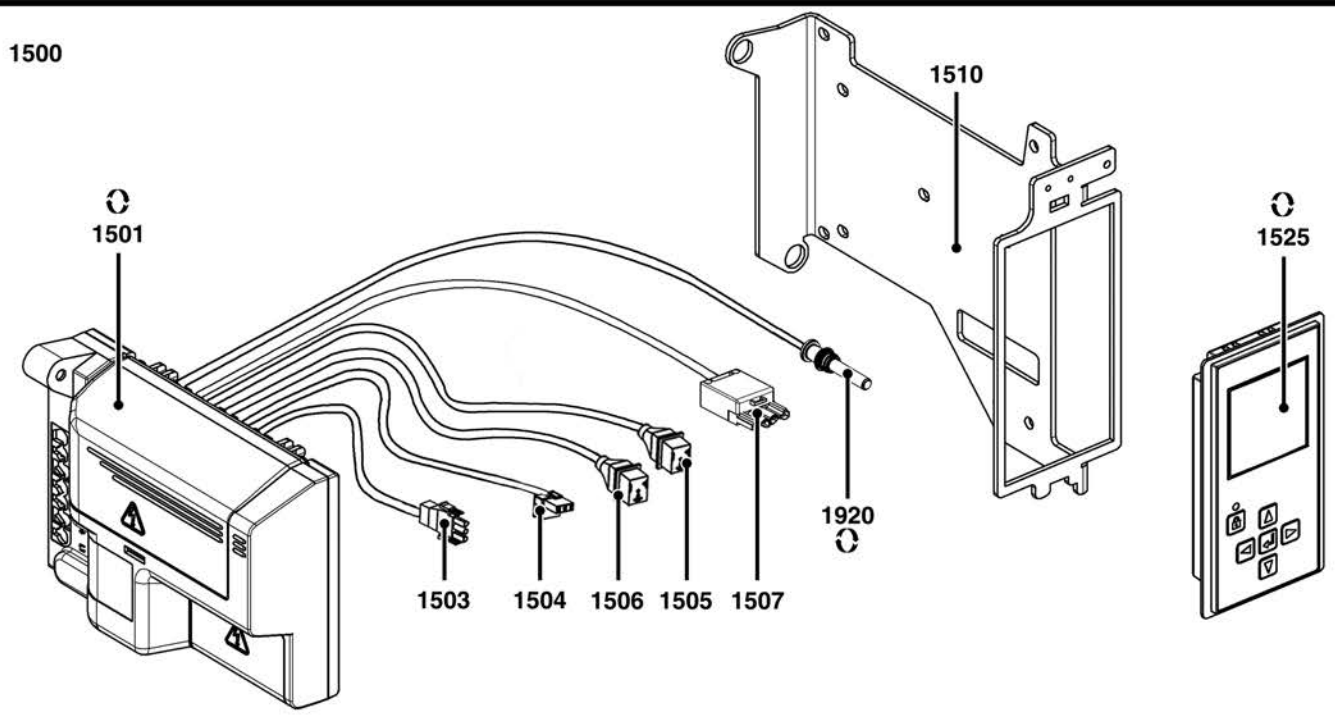
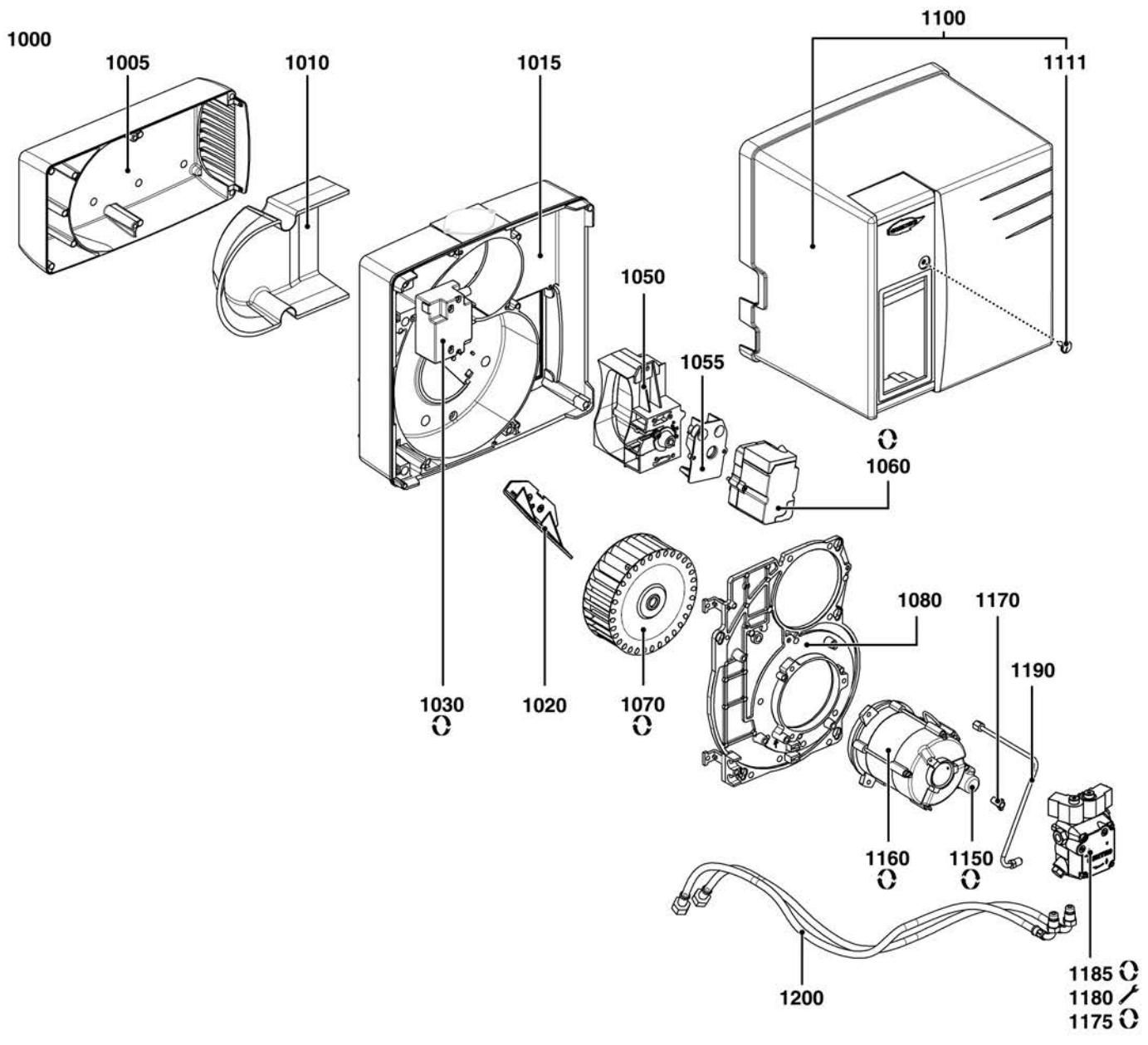
CB-NC12-16-21-H2A

R8220021-03 - 06/09/2019

CB-NC12-16-21-H2A

Oil burner

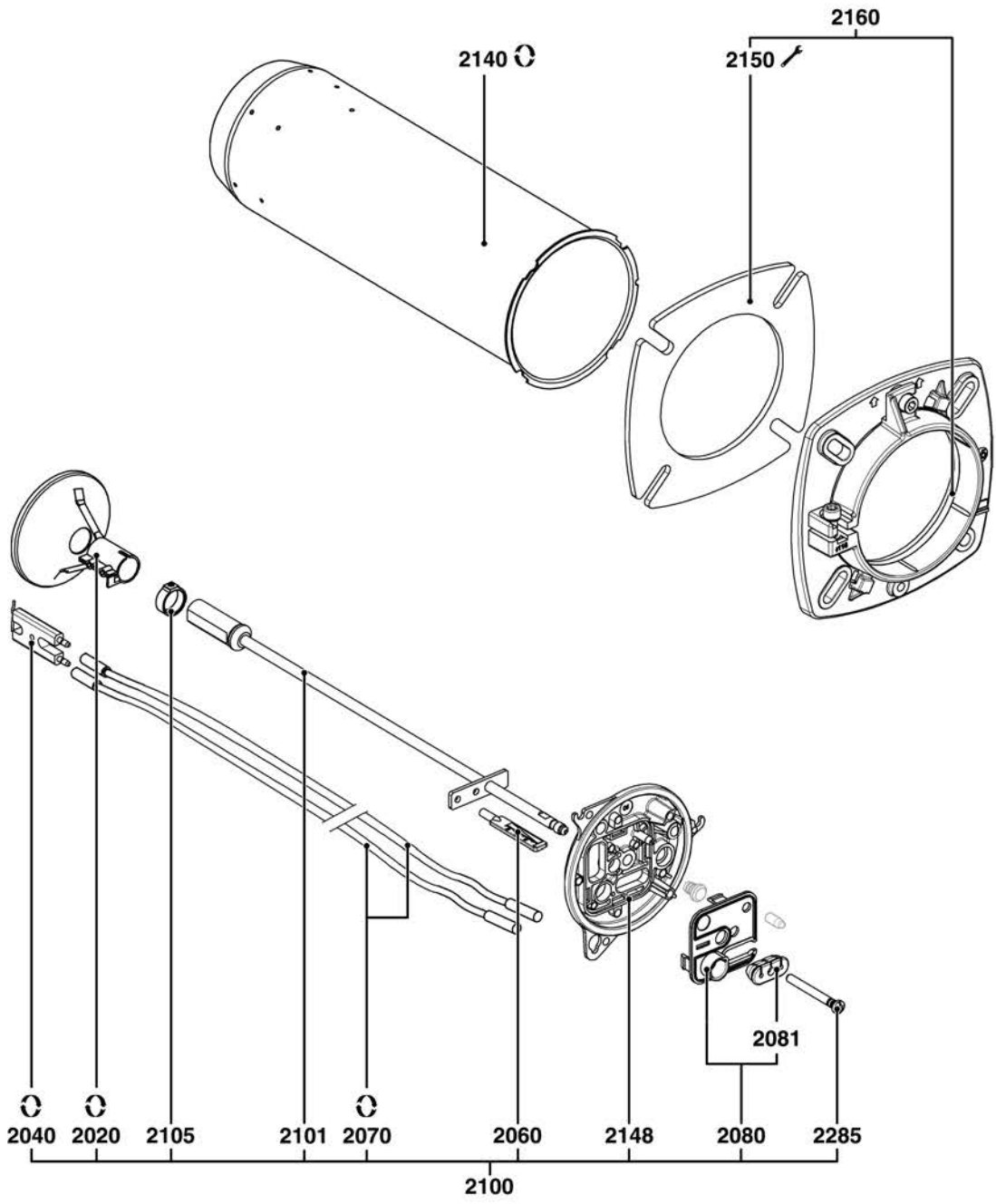
1	3833325	CB-NC12 H201A T1	02-2011	-
2	3833326	CB-NC12 H201A T2	02-2011	-
3	3833327	CB-NC16 H201A T1	02-2011	-
4	3833328	CB-NC16 H201A T2	02-2011	-
5	3833021	CB-NC21 H201A T1	02-2011	-
6	3833194	CB-NC21 H201A T2	02-2011	-
Col	Reference	Model type	Begin	End



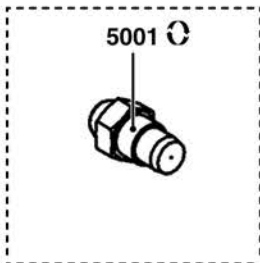
2000

CB-NC12-16-21-H2A

Oil burner



5000






ADDRESSES

www.omega.com



DESCRIZIONE DEI RIFERIMENTI SCHEMIZZATE

-  = ~~Werkzeuge / Utensili / Strumenti / Instruments~~
= ~~Accessori / Accessories / Accessoires / Accessoires~~
-  = ~~Wichtige / Important / Important / Important~~
= ~~Wichtige / Important / Important / Important~~
-  = ~~Wichtige / Important / Important / Important~~
= ~~Wichtige / Important / Important / Important~~

NUMEROSI SCHEMI DI RIFERIMENTO

SCHEMI DI RIFERIMENTO

77 **Chiamata:** 000001 / KRA
 Operazione: **Fortlaufende u. Geräte** **Wichtige / Important / Important / Important**
Wichtige / Important / Important / Important
 LL → 2004 L → 2004
 MM → 2005 M → 2005
 etc... etc...

80 **Chiamata:** 000001 / KCB
 Operazione: **Fortlaufende u. Geräte** **Wichtige / Important / Important / Important**
Wichtige / Important / Important / Important
 LL → 2004 L → 2004
 MM → 2005 M → 2005
 etc... etc...

110 **Chiamata:** 200071 / 1370 / RP 07
 Azione: **Fortlaufende u. Geräte** **Wichtige / Important / Important / Important**
Wichtige / Important / Important / Important
 SS → 2009
 TT → 2010
 UU → 2011
 VV → 2012
 XX → 2013
 YY → 2014
 ZZ → 2015

Questo documento è un documento di riferimento. Il contenuto è puramente informativo e non rappresenta un contratto. Per maggiori informazioni, consultare il sito web di Omega o il manuale di istruzioni. Tutti i diritti sono riservati. © Omega S.p.A. 2015