

SPARE PARTS EXPLODED VIEW GAS BURNERS

Model

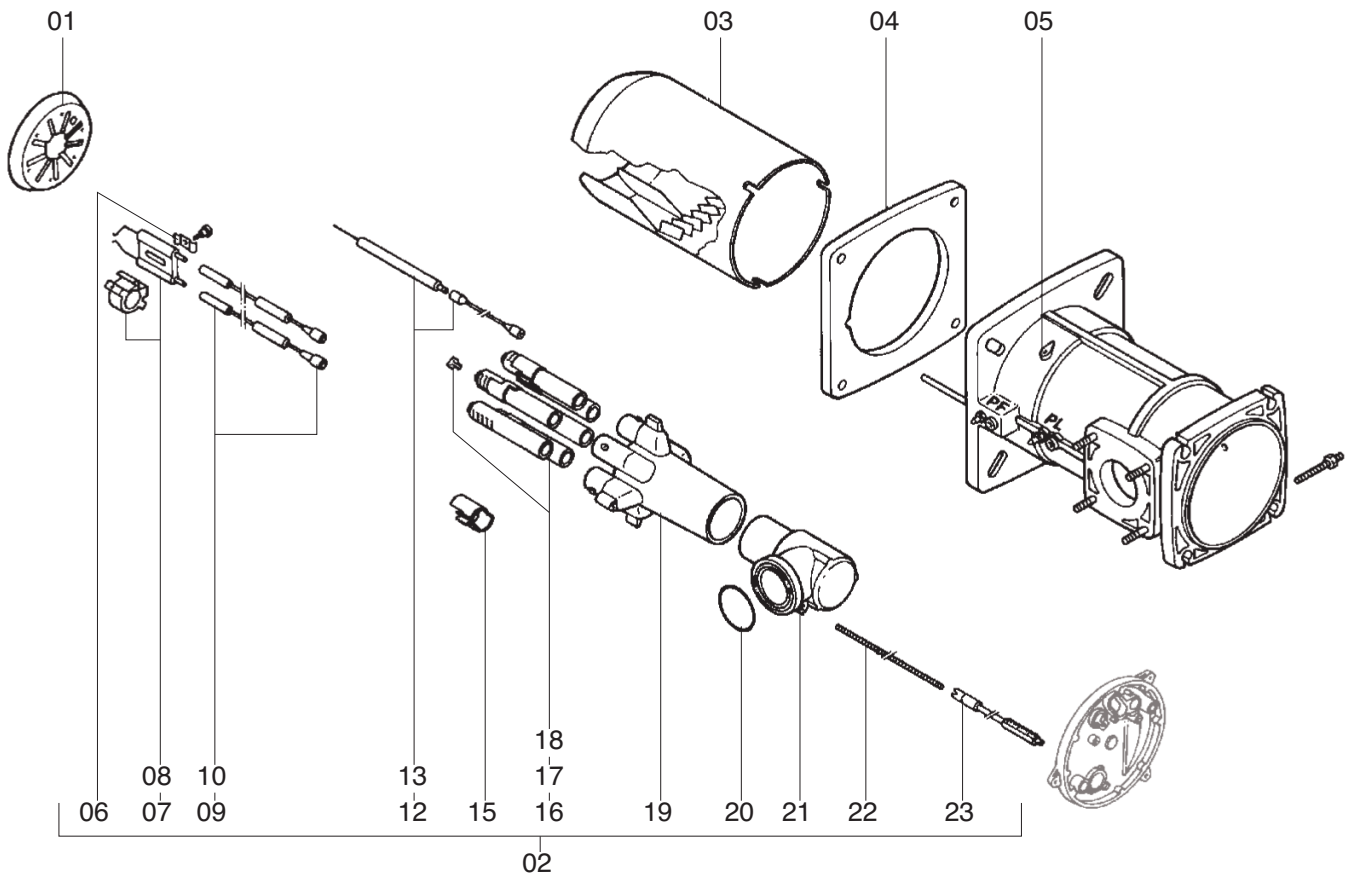
C70 G 207/8

R8220260-01 - 20/03/2018

C70 G207/8

Gas burners

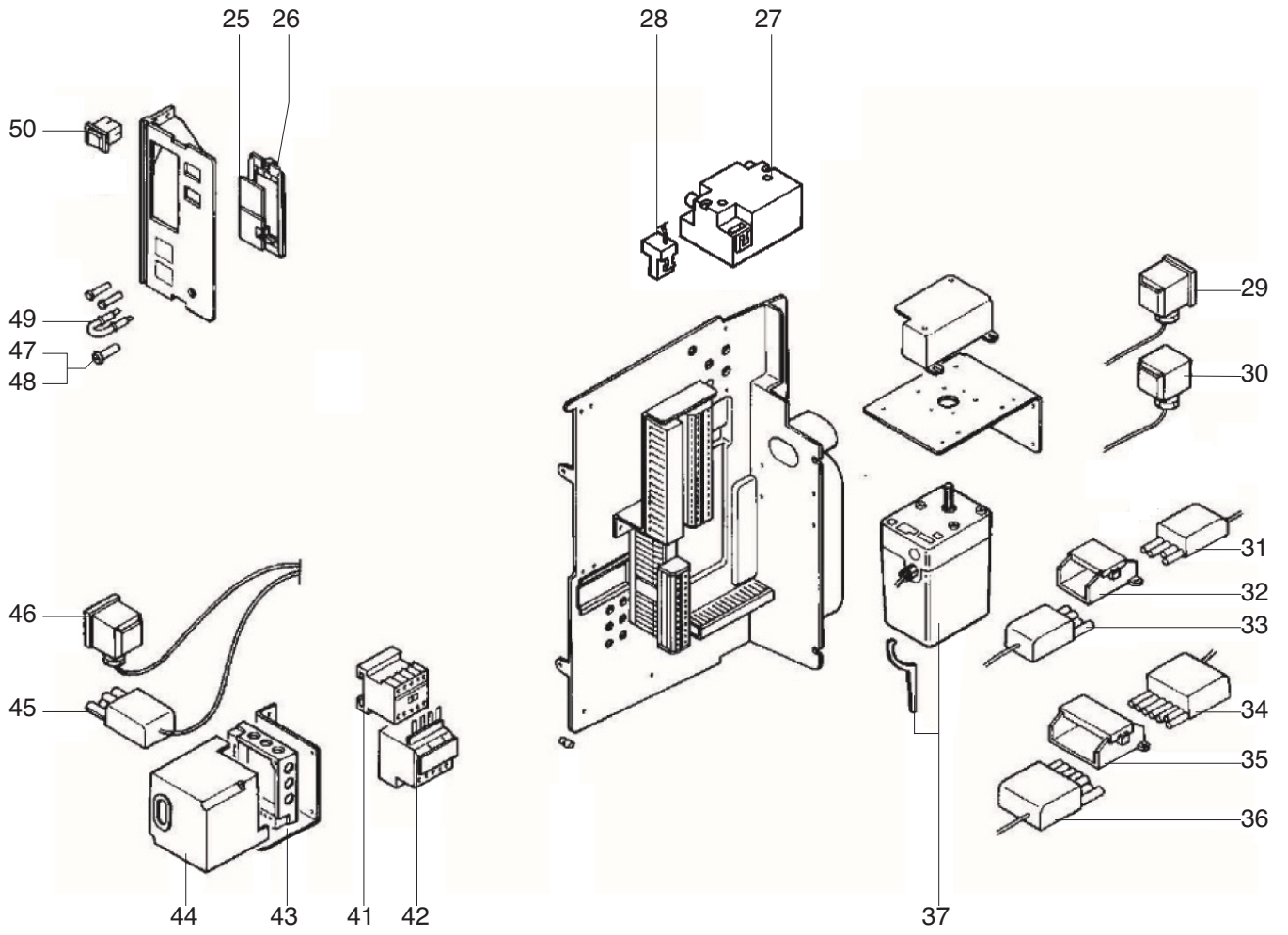
1	13000173	BB-C70 G207/8 FR IT	12-1995	09-2002
2	13000436	CH - G631 - T1/KN	12-1995	12-2011
3	13000437	CH - G631 - T2/KL	12-1995	12-2011
4	13000438	CH - G631 - T3/KM	12-1995	12-2011
5	13000778	GT -D2X - 1"1/4 - RP1"1/4	12-1995	09-2002
Col	Reference	Model type	Begin	End



☉	Description	Manf. Pt. N	Type	BB-C70 G207/8 FR IT CH-G831 T1/KN CH-G831 T2/KL CH-G831 T3/KM GT -82X - 1"1/4 Rp1"1/4																									
				1	2	3	4	5	6	7	8	9	10	11	12	13	14	15	16	17	18	From	to						
0001	BAFFLE PLATE D130/40 9SL R 6DRIL.	13009611			•	•	•																						
0002	COMB.HEAD GAS L288 D90 CPL.	13010064			•																								
	COMB.HEAD GAS L398 D90 CPL.	13010066						•																					
	COMB.HEAD GAS L508 D90 CPL.	13010065					•																						
0003	FLAME TUBE D170/141/130 L305 TURBU.D133	13009613			•																								
	FLAME TUBE D170/141/130 L415 TURBU.D133	13009615							•																				
	FLAME TUBE D170/141/130 L525 TURBU.D133	13009614						•																					
0004	GASKET/BURNER FLANGE 228X220X10 D180	13009619			•	•	•																						
0005	SCREWS M6 FIX FLAME TUBE (3 PIECES)	13007804			•	•	•																						
0006	IONI. SENSOR FIX. PLATE	13010054			•	•	•																						
0007	ELECTROD.BLOC.27X55 d6,4 D2X23 45°+SCREW	13009726			•	•	•																						
0008	ELECTRODE SUPPORT	13009622			•	•	•																						
0009	IGNITION CABLE D4/D6,35 L1050	13009624					•	•																					
	IGNITION CABLE D4/D6,35 L850	13009623					•																						
0010	RUBBER CAP/IGNITION CABLE	13009625			•	•	•																						
0012	IONISATION CABLE MC4/D6,35 L1050	13009628						•	•																				
	IONISATION CABLE MC4/D6,35 L750	13009627						•																					
0013	IONISATION PROBE D8X120 d6,4 D4X36	13009626					•	•	•																				
0015	SLIDING RING/GAS NOZZLE D21,8	65301274					•	•	•																				
0016	GAS NOZZLES (X6)	13010063					•	•	•																				
0017	SCREW SET NATURAL GAS	13010062					•	•	•																				
0018	PROPANE ACCESS. KIT	13007041					•	•	•																				
0019	GAS HEAD L119 D90/55 6 TUBES D22	13009630					•	•	•																				
0020	O-RING D55X4	13009631					•	•	•																				
0021	GAS BEND LG.173	13009632					•																						
	GAS BEND LG.283	13009634																•											
	GAS BEND LG.393	13009633																•											
0022	ADJUST ROD D10/8 L344 M10	13009635					•																						
	ADJUST ROD D10/8 L454 M10	13009637																	•										
	ADJUST ROD D10/8 L664 M10	13009636																	•										
0023	ADJUSTMENT SPINDLE EXTENSION	13009638					•	•	•																				

C70 G207/8

Gas burners



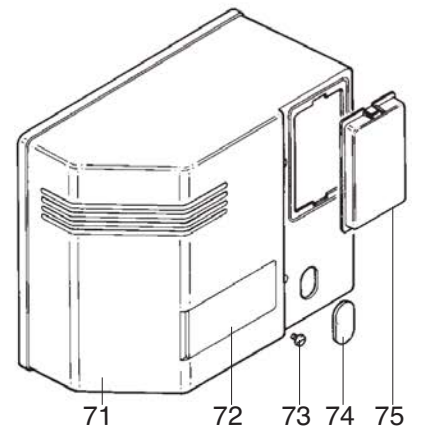
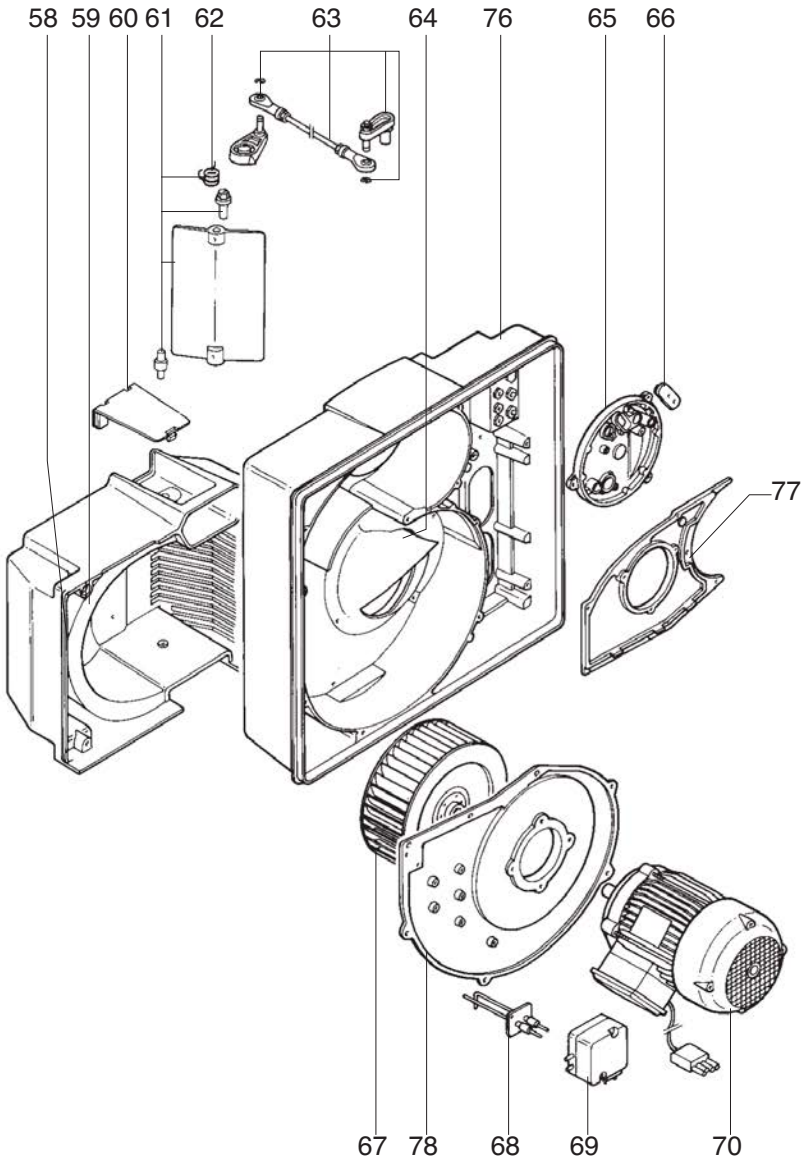
	Description	Manf. Pt. N	Type																					
				1	2	3	4	5	6	7	8	9	10	11	12	13	14	15	16	17	18	From	to	
0025	SHUTTER/CONSOLE	13009661		•																				
0026	LOAD CONTR. SUPPORT	13009662		•																				
0027	IGNITION TRANSFO. EBI 2X7,5 230V	13009663		•																				
0028	CABLE IGNIT.TRANSFO+PLUG 2P 2X0,75 L420	13009773		•																				
0029	CABLE GAS P.SWITCH+P.DIN/3X0,75L2000(X3)	13009665		•																				
0030	CABLE GAS VALVE+P.DIN/3X0,75L2000(X4)	13009666		•																				
0031	WIELAND PLUG 4P.MALE GREEN	13009667		•																				
0032	HOOD/WIELAND PLUG 4P.ST18/4	13009668		•																				
0033	CABLE+PLUG 4P/3X0,75 L620	13009669		•																				
0034	WIELAND PLUG 7P.	13009670		•																				
0035	HOOD/WIELAND PLUG 7P	13009671		•																				
0036	CABLE+PLUG 7P/7X0,75 L620	13009672		•																				
0037	ACTUATOR SQN 31.111 A2760	13018365		•																				
0041	CONTACTOR LC1K0610M7	13009675		•																				
0042	THERM. RELAY T.LR2K 2.6-3.7	13009674		•																				
0043	AGM410490550 (LFL BASE)	13009176		•																				
0044	CONTROL UNIT LFL 1.333	13011763		•																				
0045	CABLE MOTOR+PLUG WIE. 4P 4X1,5 L600	13009782		•																				
0046	CABLE AIR P.SWITCH+PLUGDIN/3X0,75 L1200	13009799		•																				
0047	FUSE HOLDER + FUSE 6.3A	13016457		•																				
0048	FUSE 5X20 6.3A	13016028		•																				
0049	IONISATION BRIDGE	13010019		•																				
0050	LIGHTENING SWITCH ON/OFF	13010007		•																				

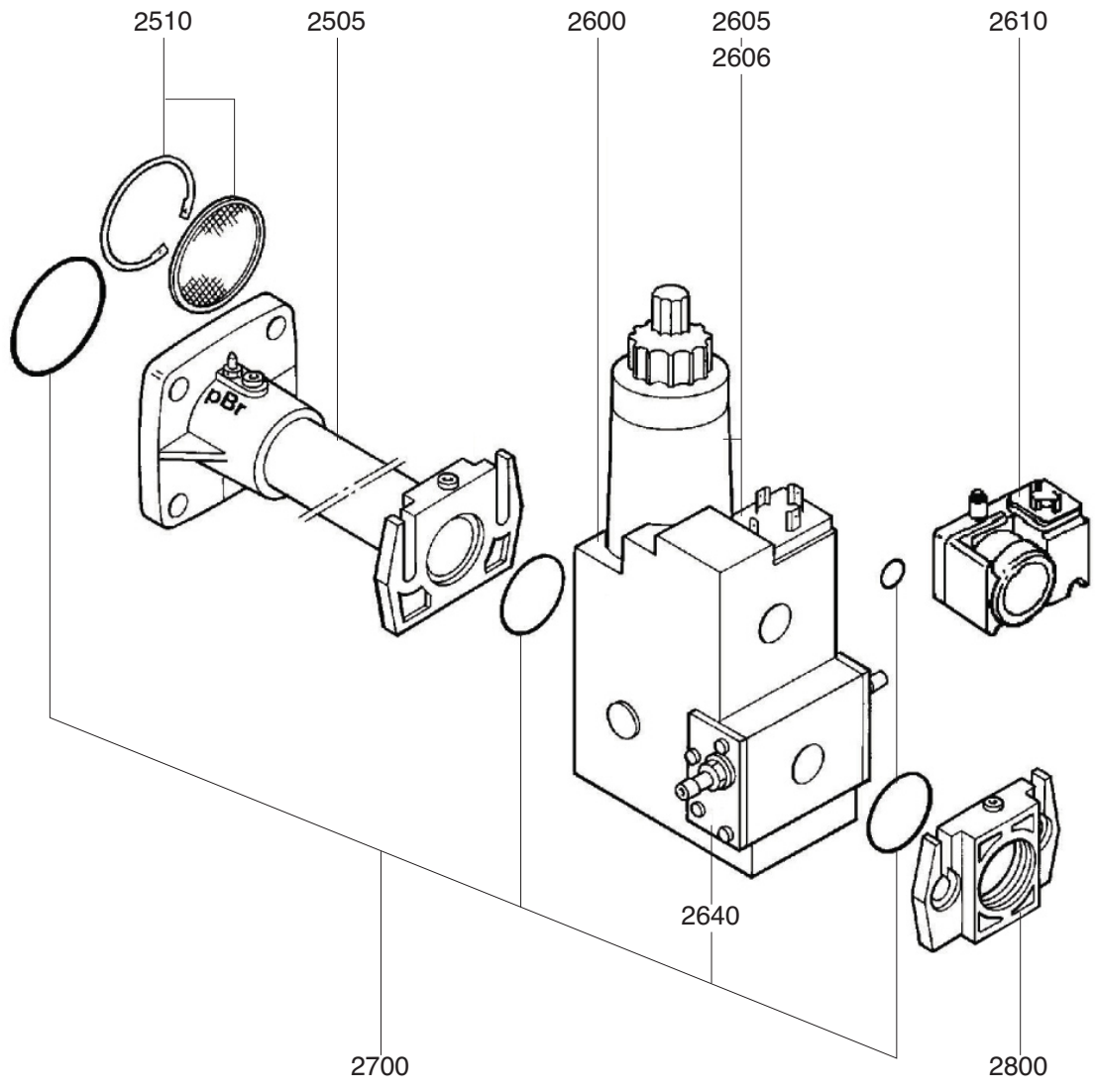
C70 G207/8

Gas burners

BB-C70 G207/8 FR IT
 CH-G631 T1/KN
 CH-G631 T2/KL
 CH-G631 T3/KM
 GT - 821 - 1 1/4 Rp 1 1/4

31





ADDRESSES

www.bosch.com



INDICAZIONI PER LA SELEZIONE

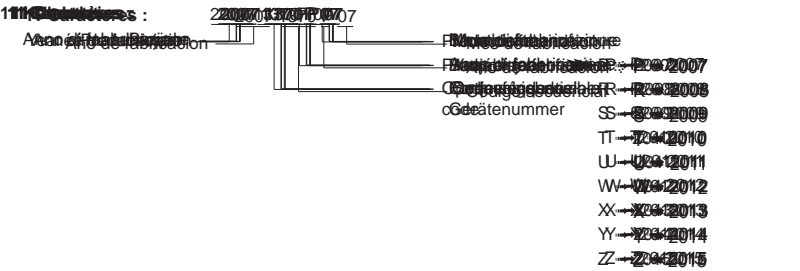
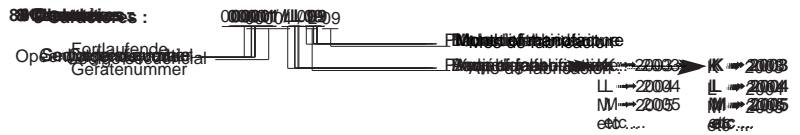
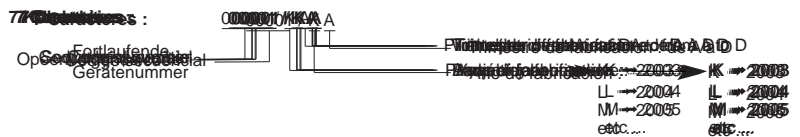
- 77** : Non fissare il tipo di gas sul fronte della piastrina di controllo
- 80** : Non fissare il tipo di gas sul fronte della piastrina di controllo

- 80** : Non fissare il tipo di gas sul fronte della piastrina di controllo
- 111** : Non fissare il tipo di gas sul fronte della piastrina di controllo

- 77** : Non fissare il tipo di gas sul fronte della piastrina di controllo
- 80** : Non fissare il tipo di gas sul fronte della piastrina di controllo
- 111** : Non fissare il tipo di gas sul fronte della piastrina di controllo

INDICAZIONI DA LEGGERE

SERIE 77



Die Angaben sind ohne Gewähr und können ohne weiteres geändert werden. Es ist ausdrücklich von der Haftung der Bosch Power Tools GmbH für Schäden jeglicher Art aus dem Gebrauch dieser Geräte ausgeschlossen. Die Verantwortung für Schäden aller Art, die durch den Gebrauch dieser Geräte entstehen, liegt bei den Nutzern. Die Bosch Power Tools GmbH übernimmt keine Haftung für Schäden jeglicher Art, die durch den Gebrauch dieser Geräte entstehen.