



SPARE PARTS EXPLODED VIEW GAS BURNERS

Model

CB-NC21 GX8A

R8220086-02 - 22/05/2018

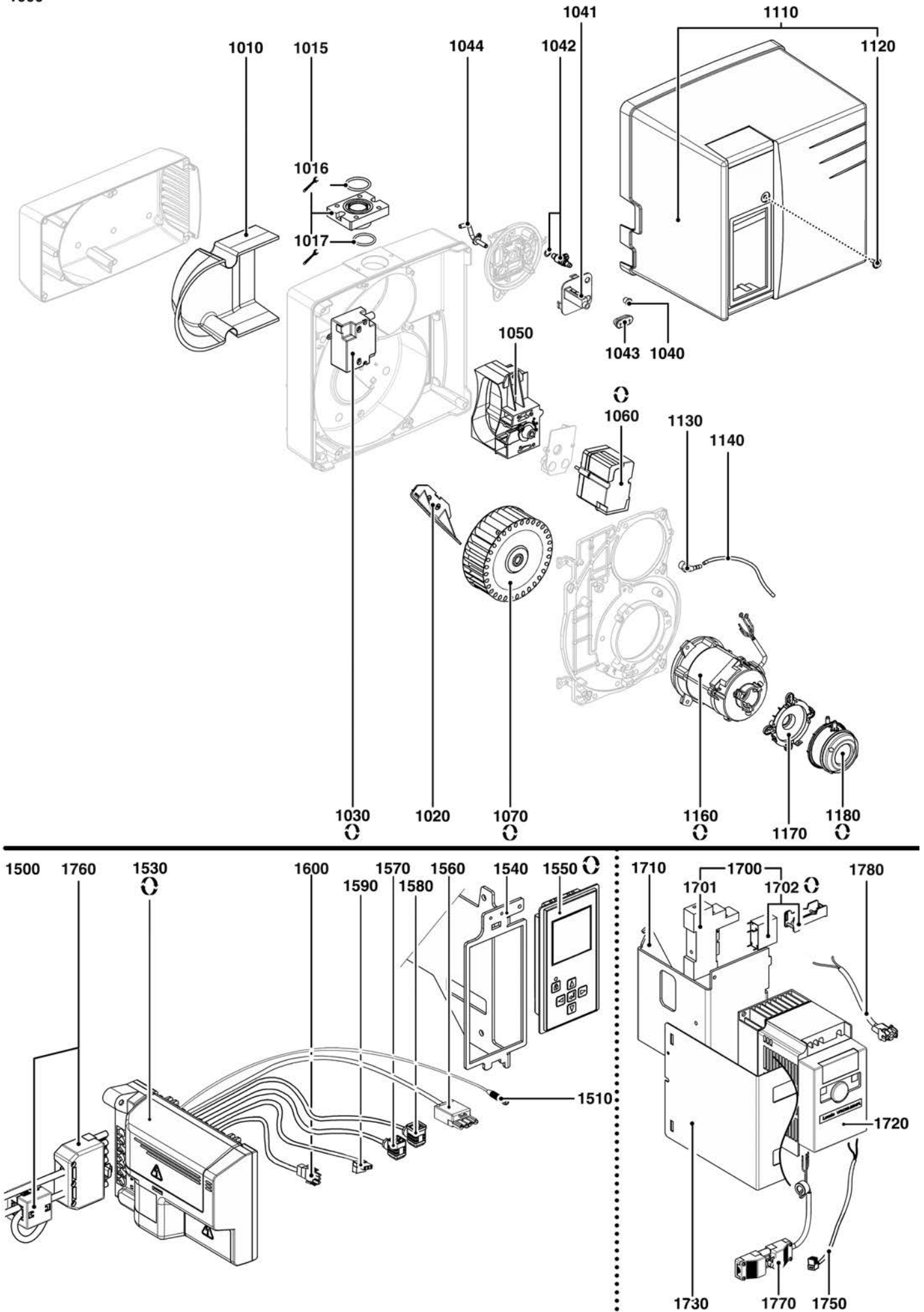
CB-NC21 GX8A

Gas burners

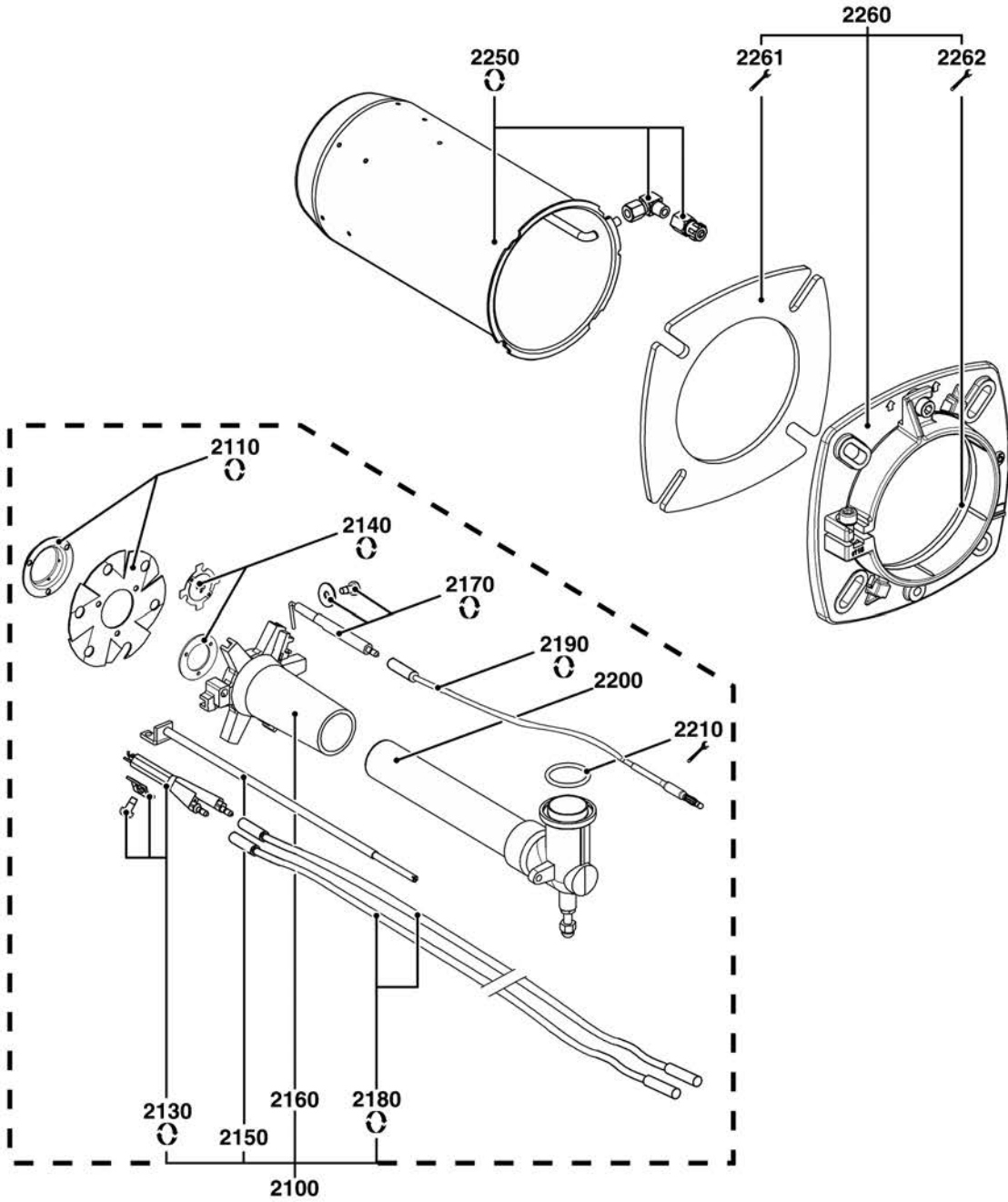
1	3834354	CB-NC21 GX807/8A D345-3/4 -RP3/4 T1	01-2014	-
2	3834355	CB-NC21 GX807/8A D345-3/4 -RP3/4 T2	01-2014	-
3	3834414	CB-NC21 GX807/8A D346-3/4 -RP3/4 T1	12-2014	-
4	3834415	CB-NC21 GX807/8A D346-3/4 -RP3/4 T2	03-2014	-
5	3834356	CB-NC21 GX807/8A D348 -1 1/4-RP1 1/4 T1	01-2014	-
6	3834357	CB-NC21 GX807/8A D348 -1 1/4-RP1 1/4 T2	09-2013	-

Col	Reference	Model type	Begin	End
-----	-----------	------------	-------	-----

1000



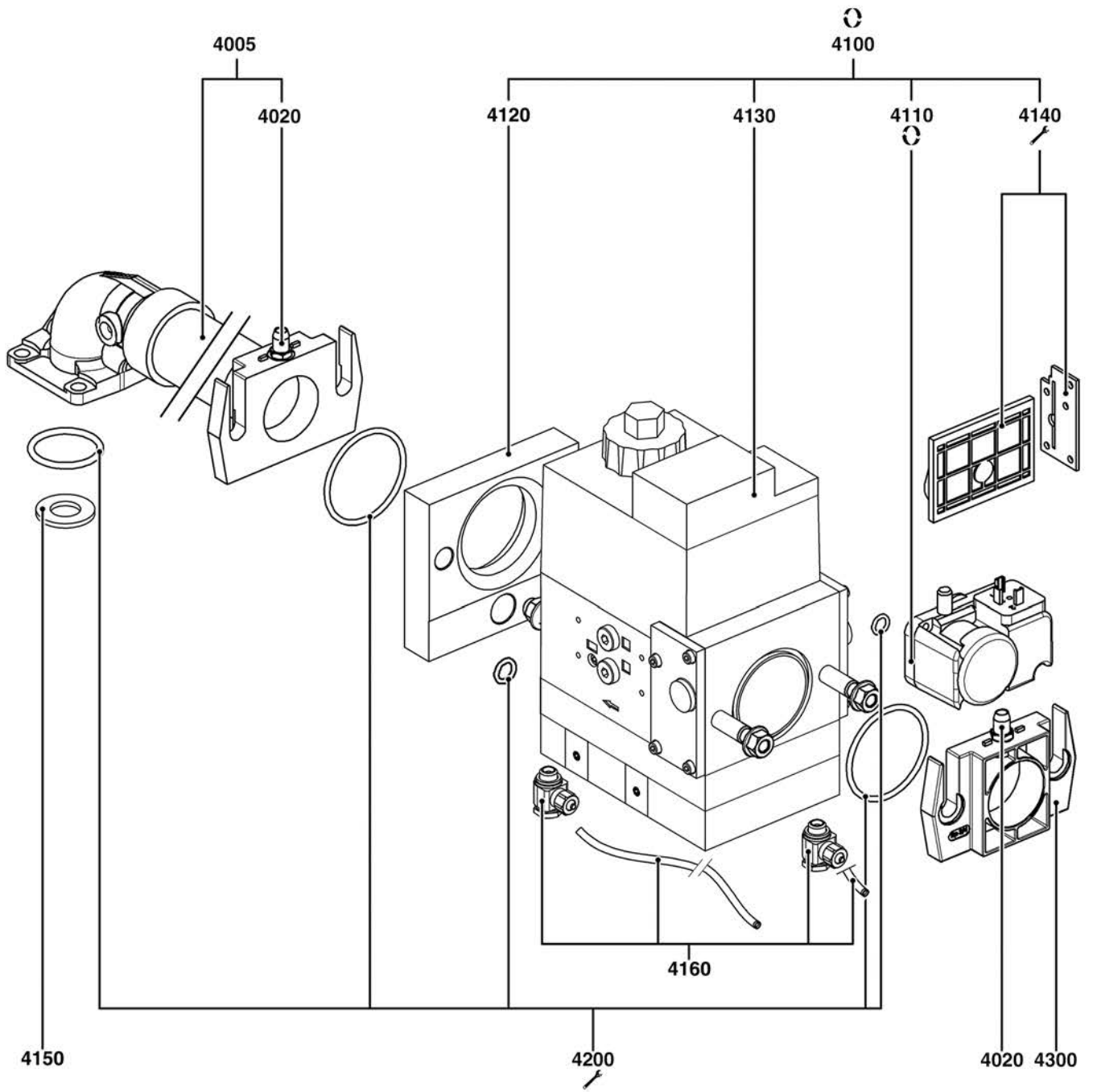
Description	Manf. Pt. N	Type	<div style="display: flex; justify-content: space-between; align-items: center;"> <div style="writing-mode: vertical-rl; transform: rotate(180deg); font-size: 8px;"> CB-NC21 GX80/78A GX85-214-RAST/11 CB-NC21 GX80/78A GX85-214-RAST/12 CB-NC21 GX80/78A GX85-214-RAST/11 CB-NC21 GX80/78A GX85-214-RAST/12 CB-NC21 GX80/78A GX85-214-RAST/11 CB-NC21 GX80/78A GX85-214-RAST/12 </div> <div style="border: 1px solid black; padding: 2px;">31</div> </div>																		From	to
			1	2	3	4	5	6	7	8	9	10	11	12	13	14	15	16	17	18		
1000 BURNER BODY																						
1010 INSULATION AIR INTAKE BOX	13017369		•	•	•	•	•	•	•													
1015 FLANGE 82X62X30 D27 GAS TUBE + O-RING	13022109		•	•	•	•	•	•	•													
1016 O-RING 4137 D34,52X3,53 NBR	13022908		•	•	•	•	•	•	•													
1017 O-RING D30X3	13018089		•	•	•	•	•	•	•													
1020 AIR RECYCLING 119/114X60 78° (BLACK)	13017364		•	•	•	•	•	•	•													
1030 IGNITION TRANSFO. EBI 2X7,5 230V	13009663		•	•	•	•	•	•	•													
1040 CABLE GROMMET BLACK D2,3/9	13010058		•	•	•	•	•	•	•													
1041 GAS DASHBOARD PLATE 60X60 GRADUATED L52	65327295		•	•	•	•	•	•	•													
1042 PRESSURE TAP	13015502		•	•	•	•	•	•	•													
1043 RUBBER FUNNEL 34X15/12 - 2XD3,25	13017148		•	•	•	•	•	•	•													
1044 TUBE D.6+ AIR MEASURE FLANGE	13021961		•	•	•	•	•	•	•													
1050 AIR FLAP	13018138		•	•	•	•	•	•	•													
1060 ACTUATOR STE 4,5 B0.37/6-R + CABLE L600	65300527		•	•	•	•	•	•	•													
1070 FAN WHEEL D160X52 D12,7	13010095		•	•	•	•	•	•	•													
1110 COVER NC12...21A-FC12/16A + SCREW	65300769		•	•	•	•	•	•	•													
1120 FLAT HEAD SCREW M5X15	65300519		•	•	•	•	•	•	•													
1130 UNION ELBOW POLYAMID R1/8-D4	13013352		•	•	•	•	•	•	•													
1140 HOSE D4/7 L500 SILICONE	13015497		•	•	•	•	•	•	•													
1160 MOTOR 0,25KW230V D12,7 TRI C111	65301172		•	•	•	•	•	•	•													
1170 AIR PRESSURE SWITCH BASE D32	13020723		•	•	•	•	•	•	•													
1180 AIR PRESS.SWITCH 604.91 0,5-5MB+RAST	13020502		•	•	•	•	•	•	•													
1500 ELECTRIC PART																						
1510 IONISATION CABLE MC4/RAST 1P L350	65300158		•	•	•	•	•	•	•													
1530 CONTROL UNIT TCG 811.00	65301179		•	•	•	•	•	•	•													
1540 CONTROL UNIT BRACKET+DISPLAY	65300727		•	•	•	•	•	•	•													
1550 DISPLAY/CONTROL UNIT TCG-TCH REL.2.2	65301109		•	•	•	•	•	•	•													
1560 CABLE+PLUG WIE. 4P/RAST3P L250	65300531		•	•	•	•	•	•	•													
1570 CABLE GAS VALVE+PL.DIN/RAST 5P L1500AGP	65300648		•	•	•	•	•	•	•													
1580 CABLE GAS P.SWITCH+PLUG DIN/RAST2P L1500	13023698		•	•	•	•	•	•	•													
1590 CABLE IGNIT.TRANSFO+PLUG 2P/RAST2P L350	65300619		•	•	•	•	•	•	•													
1600 CABLE MOTOR+PLUG 3P/RAST3P L300	13010519		•	•	•	•	•	•	•													
1700 SET RELAY	13017722		•	•	•	•	•	•	•													
1701 FIN RELAY SUPPORT 95.05	13017720		•	•	•	•	•	•	•													
1702 RELAY + CLIP	13017721		•	•	•	•	•	•	•													
1710 VARIATOR SUPPORT	65301173		•	•	•	•	•	•	•													
1720 SPEED DRIVE VFNC3S-2004 PL 0,4KW	65301161		•	•	•	•	•	•	•													
1730 VARIATOR HOOD	65301175		•	•	•	•	•	•	•													
1750 CABLE SPEED DRIVE+PLUG 2P 2X0,75 L910	65301163		•	•	•	•	•	•	•													
1760 CABLE+PLUG 7P/PLUG 7P L450+RKCF13-A5	65301164		•	•	•	•	•	•	•													
1770 CABLE SPEED DRIVE+PLUG3P M+F 3X0,75L270	65301165		•	•	•	•	•	•	•													
1780 CABLE RELAY/CONT.UNIT+PLUG3P 2X0,75 L310	65301167		•	•	•	•	•	•	•													



☉⇒	Description	Manf. Pt. N	Type	<div style="display: flex; justify-content: space-between; font-size: small;"> CB-NC21 GX80/78A G45-2M-PRQ4/11 CB-NC21 GX80/78A G45-2M-PRQ4/12 CB-NC21 GX80/78A G45-2M-PRQ4/11 CB-NC21 GX80/78A G45-2M-PRQ4/12 CB-NC21 GX80/78A G48-114/30/11 M11 CB-NC21 GX80/78A G48-114/30/12 M12 </div>																		From	to
				1	2	3	4	5	6	7	8	9	10	11	12	13	14	15	16	17	18		
2000	COMBUSTION HEAD																						
2100	COMB.HEAD GAS L288 D89/93 BLOCK-ELECT.	65300764		•		•		•															
	COMB.HEAD GAS L407 D89/93 BLOCK-ELECT.	65300765			•		•		•		•												
2110	BAFFLE PLATE D91/30 6SL + NOZZLE D47	13015802		•	•	•	•	•	•														
2130	ELECTRODE BLOCK 12X46 D4 D1,2X10	65300738		•	•	•	•	•	•														
2140	PROPANE DIFFUSER	13018630		•	•	•	•	•	•														
2150	ADJUST ROD D6 L288 M6/D4,8	13018033		•		•		•															
	ADJUST ROD D6 L407 M6/D4,8	13018034			•		•		•														
2160	GAS HEAD L102 D93/30 6 BRANCH.	13010023		•	•	•	•	•	•														
2170	IONISATION PROBE D8X80 D4 D2X27 80° F+S	13010529		•	•	•	•	•	•														
2180	IGNITION CABLE D4/D4 L365 AP (X1)	13013524		•		•		•															
	IGNITION CABLE D4/D4 L510 AP (X1)	13014990			•		•		•														
2190	IONISATION CABLE D4 BAN/D4 L350	13013525		•		•		•															
	IONISATION CABLE MC4/D4 L650	13015121			•		•		•														
2200	GAS INLET TUBE+ELBOW D30X211 T1/KN	13021643		•		•		•															
	GAS INLET TUBE+ELBOW D30X331 T2/KL	13020258			•		•		•														
2210	O-RING D30X3	13018089		•	•	•	•	•	•														
2250	FLAME TUBE D115/100 L230 AGP	13021991		•		•		•															
	FLAME TUBE D115/100 L350 AGP	13021992			•		•		•														
2260	BOILER ACCESSORY D115 EUROFLANGE	13018134		•	•	•	•	•	•														
2261	GASKET/BURNER FLANGE 176X176X8 D115	13018135		•	•	•	•	•	•														
2262	GASKET/BRAID D115X5X5-377	13020517		•	•	•	•	•	•														

CB-NC21 GX8A

Gas burners



⑥⇒	Description	Manf. Pt. N	Type	CB-NC21 GX80/8A GB45-24P-RP3/4" M1 CB-NC21 GX80/8A GB45-24P-RP3/4" M2 CB-NC21 GX80/8A GB45-24P-RP3/4" M1 CB-NC21 GX80/8A GB45-24P-RP3/4" M2 CB-NC21 GX80/8A GB45-24P-RP3/4" M1 CB-NC21 GX80/8A GB45-24P-RP3/4" M2																		From	to
				1	2	3	4	5	6	7	8	9	10	11	12	13	14	15	16	17	18		
4000	GAS TRAIN																						
4005	COMPLETE COLLECTOR	13018098		•	•	•	•																
	COMPLETE COLLECTOR	13018623								•	•												
4020	PRESSURE TAP R1/8	13009722		•	•	•	•	•	•														
4100	GAS VALVE MBVEF407 B01 S10 RP3/4"IMPULS.	13020612		•	•																		
	GAS VALVE MBVEF407 B01 S30 RP3/4"IMPULS.	13020611				•	•																
	GAS VALVE MBVEF412 B01 S10 RP1"1/4 IMPULS.	13020613								•	•												
4110	GAS PRESS.SWITCH GW 150 A5 5-150MB	13010078		•	•	•	•	•	•														
4120	FLANGE IMPULSION D14,9 MB407	13019202		•	•	•	•																
	FLANGE IMPULSION D14,9 MB412	13019203								•	•												
4130	COIL DUN N° 1105 MBVEF407	13010083		•	•	•	•																
	COIL DUN N° 1205 MBVEF412	13010084								•	•												
4140	STRAINER MB..405-407	13016011		•	•	•	•																
	STRAINER MB..410-412	13016012								•	•												
4150	DIAPHRAGM / GAS ELBOW D29/15X2,5	13019198		•	•	•	•	•	•	•													
4160	SET CONNECTORS + TUBES	65300673		•	•	•	•	•	•	•													
4200	O-RING KIT D34,5X3,5+D30X3/MBVEF407 IMP.	13019200		•	•	•	•																
	O-RING KIT D34,5X3,5+D30X3/MBVEF412 IMP.	13019201								•	•												
4300	FLANGE MB405/407 RP3/4 +O-RING	13010074		•	•	•	•																
	FLANGE MB410/412 RP1 1/4	13010085								•	•												

ADRESSES

www.wascoel.com



VALORI ELETTRICI RINVIATI IN SCHEMATE

- 1** : Modulo di controllo / 078010010001 / Modulo di controllo / 6 /
- 1** : Modulo di controllo / 078010010001 / Modulo di controllo / 6 /

- 2** : Modulo di controllo / 078010010001 / Modulo di controllo / 6 /
- 2** : Modulo di controllo / 078010010001 / Modulo di controllo / 6 /

- 3** : Modulo di controllo / 078010010001 / Modulo di controllo / 6 /
- 3** : Modulo di controllo / 078010010001 / Modulo di controllo / 6 /

INDICAZIONI DI ACQUISTO

SERIE 77

