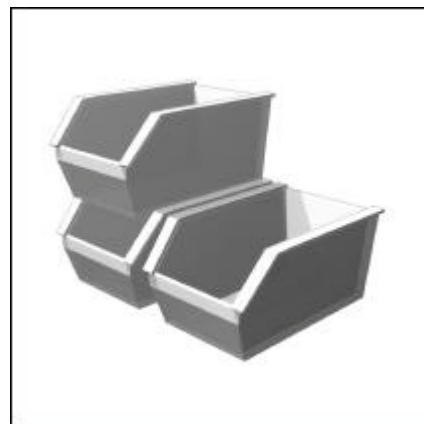


Ersatzteilliste Zweistoff-Gebläsebrenner
Spare part list Dual fuel burner
Vue éclatée Brûleur mixte
C 300 BD 917



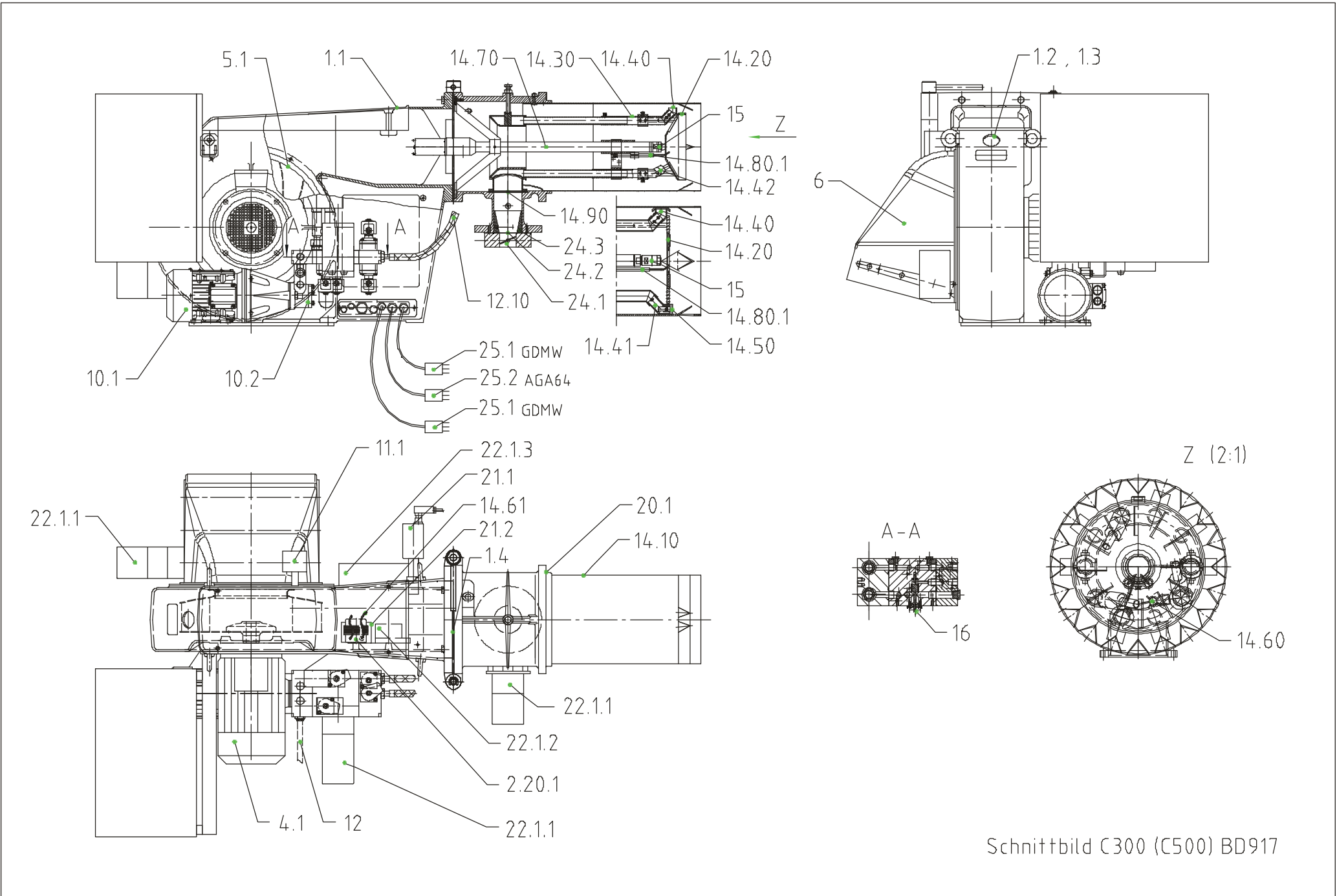
	Pos.	Bezeichnung Description Description		Artikel-Nr. Article-No. Nr. articles
Baugruppe	1	Grundausrüstung	C 260 - 300 BD	
Ass.group:		Basis equipment		
Ensemble:		Equipement de base		
	1.2	Schauglas Sight glass Regard	55x21	
	1.3	Schauglasdeckel Sight glass cover Couvercle pour regard	D55	
	1.4	Dichtung (Schwenkflansch) Swivel flange Gasket Joint	D 320x320x7 BO 230	
Baugruppe	2.20	Zündtrafo BG o. Zündkabel	ZM 20/14	
Ass.group:		Ignition transformer		
Ensemble:		Transformateur d'allumage		
	2.20.1	Zündtrafo Ignition transformer Transformateur d'allumage	ZM20/14	13019721
Baugruppe	2.30	Zündtrafo BG o. Zündkabel	ZE30	
Ass.group:		Ignition transformer		
Ensemble:		Transformateur d'allumage		
	2.20.1	Zündtrafo Ignition transformer Transformateur d'allumage	ZE 30/7	13019248
Baugruppe	4	Motor BG	400/690V	
Ass.group:		Motor		
Ensemble:		Moteur		
	4.1	Motor Motor Moteur	4,0kW 400/690V 50Hz	13019249
Baugruppe	5	Ventilatorrad BG	C 260/300	
Ass.group:		Air fan ass.		
Ensemble:		Turbine		
	5.1	Ventilatorrad Air fan Turbine	450/224x86 D 24	13019250
Baugruppe	6	Luftansaugkasten kpl.	C 260 - C 620	
Ass.group:		Air intake housing cpl.		
Ensemble:		Boîte à air cpl.		

	Pos.	Bezeichnung		Artikel-Nr.
	Pos.	Description		Article-No.
	Pos.	Description		Nr. articles
Baugruppe	10	Pumpenaggregat	SMG 16026-D-20-SO 735l/h 30bar EL	
Ass.group:		Pump ass.		
Ensemble:		Groupe pompe		
	10.1	Motor Motor Moteur	1,1 kW 230/400V 50Hz 2800/min	13019336
	10.2	Pumpe Pump Pompe	VBGR MZ-D-4-20-SO 735l/h	13019337
	10.3	Dichtungssatz Gasket for pump Ensemble de joints pour la pompe	D12	13019338
	10.4	Kupplung kpl. Coupling Accouplement		13019339
	10.4.1	- Elastischer Zahnkranz f. Kupplung Elastic gear rim for coupling Accouplement élastique		13019340
Baugruppe	11	Druckwächter BG	DL 50 A	
Ass.group:		Pressure switch		
Ensemble:		Pressostat différentiel		
	11.1	Luftdruckwächter Air pressure switch Pressostat air	DL 50A 2,5-50 mbar	13019251
Baugruppe	12	Ölschlauch BG	C 260/300	13019341
Ass.group:		Oil hose		
Ensemble:		Flexible fuel		
	12.1	Ölschlauch Oilhose Flexible fuel	M 30x1,5 DN20 L=1500 mm	13019342
Baugruppe	12.10	Ölschlauch BG Basisbl./RDN	C 260/300	13020709
Ass.group:		Oil hose		
Ensemble:		Flexible fuel		
	12.10.1	Ölschlauch Oilhose Flexible fuel	DN 8 L=1000	13020710

	Pos.	Bezeichnung Description Description		Artikel-Nr. Article-No. Nr. articles
Baugruppe Ass.group: Ensemble:	14	Lanzengaskopf Grundl. Lanee gas head basis ext. Tête gaz multijet	C 300 BD 917 T 1	
	14.10	Flammenrohr Flame tube Gueulard	D259/263x560	13020711
	14.20	Stauscheibe Brake plate Accrocheur	D200/50 Tk 158	13020720
	14.30	Schieberohr Adjusting tube Tube réglable	D25/1,2x190	
	14.40	Gasdüse Gas nozzle Injecteur gaz	D 25/22x45GRD.	
	14.42	Gasdüse (Innendüse) Gas nozzle Injecteur gaz	D 25/10x55	
	14.60	Zündelektrode Ignition electrode Électrode d'allumage	D14x125/150mm	13019263
	14.61	Zündkabel Ignition lead Câble d'allumage	1500 mm	13019255
	14.70	Düsengestänge Nozzle rod Ligne fuel	RDN L=580	
	14.80	DG- Zentrierung BG Nozzle rod centering Linge fuel centrage	EK 6.240/300 GL - U	
	14.80.1	- Zündelektrode Ignition electrode Électrode d'allumage	D11x100+85mm	13019346
	14.90	Dichtung Gaskopf Gas Lance Gasket Joint	D 116/83 x 2	
Baugruppe Ass.group: Ensemble:	14	Lanzengaskopf 100 Verl. Lanee gas head Tête gaz multijet	C 300 BD 917 T3	
	14.10	Flammenrohr 100 Verl. Flame tube Gueulard	D259/263x660	13020713
	14.30	Schieberohr Adjusting tube Tube réglable	D25/1,2x290	
	14.70	Düsengestänge Nozzle rod Ligne fuel	RDN L=664	

	Pos.	Bezeichnung		Artikel-Nr.
	Pos.	Description		Article-No.
	Pos.	Description		Nr. articles
Baugruppe	14	Lanzengaskopf 200 Verl.	C 300 BD 917 T2	
Ass.group:		Lanee gas head		
Ensemble:		Tête gaz multijet		
	14.10	Flammenrohr 200 Verl. Flame tube Gueulard	D259/263x760	13020715
	14.30	Schieberrohr Adjusting tube Tube réglable	D25/1,2x390	
	14.70	Düsengestänge Nozzle rod Ligne fuel	RDN L=832	
	14.7.1	- Schieber m. Kunststoffauflage Slider Vanne		13019373
Baugruppe	15	Düse	W 2 275KG/H 50GR	13020655
Ass.group:		Nozzle rod		
Ensemble:		Ligne fuel		
Baugruppe	16	Regelwelle ET	2.5	
Ass.group:		Control wave		
Ensemble:		Signe de contrôle		
Baugruppe	20	Beipack	C 260/300	
Ass.group:		Accessory		
Ensemble:		Accessoires		
	20.1	Dichtung (Kesselseitig) Burner to Boiler Gasket Joint	D 320x320x3 BO 280	13019349
Baugruppe	21	Überwachungsbaugruppe	C 260 - C 1100	
Ass.group:		Flame monitor system		
Ensemble:		Le contrôle de flame		
	21.1	Flammenfühler Flame sensor Sonde de flamme	QRA 2	13019278
Baugruppe	22	Elektro BG	C 260 - C 300 BD 917	
Ass.group:		Electric ass.		
Ensemble:		Electric ass.		
	22.1.1	Stellantrieb Actuator Servo-moteur	SAD 15.0	13019296
	22.1.2	Flammenwächter Flame detector Le détecteur de flamme	BCS-FLW 05	13019297
	22.1.3	BCS-Grundmodul BCS-basic module BCS-module base	BCS 300	13019298

	Pos.	Bezeichnung		Artikel-Nr.
	Pos.	Description		Article-No.
	Pos.	Description		Nr. articles
Baugruppe	24	Gasklappe BG -E-	DN 80 - D 50	
Ass.group:		Gas butterfly valve ass.		
Ensemble:		Clapet gaz cpl.		
	24.1	Gasklappe Gas butterfly Clapet gaz	DN 80 D 50	13020718
	24.2	Dichtung Swivel flange Joint	D 85/135x1,5	
	24.3	Gaskopfflansch-Einsatz Gas head flange insert Insert bride tête gaz	DN 80 D 50	13020719
Baugruppe	25	Kabel Gasstrecke	C 260 - C 500	
Ass.group:		Cable for gas train		
Ensemble:		Câble		
	25.1	Gerätesteckdose Plug Prise électrique	GDMW 30-11	
	25.2	Stecker Plug La fiche	AGA 64	



Schnittbild C300 (C500) BD917

Änderungen im Sinne der technischen Weiterentwicklung vorbehalten.
Modifications to incorporate latest technical developments are reserved.
Sous réserve de modifications résultant du perfectionnement technique.

Kundendienst:
Service:
Votre service après-vente:

CUENOD
18,rue des Buchillons
F-74100 ANNEMASSE Cedex