

SPARE PARTS EXPLODED VIEW GAS BURNERS

Model

CB-NC12, NC21 GX807/8

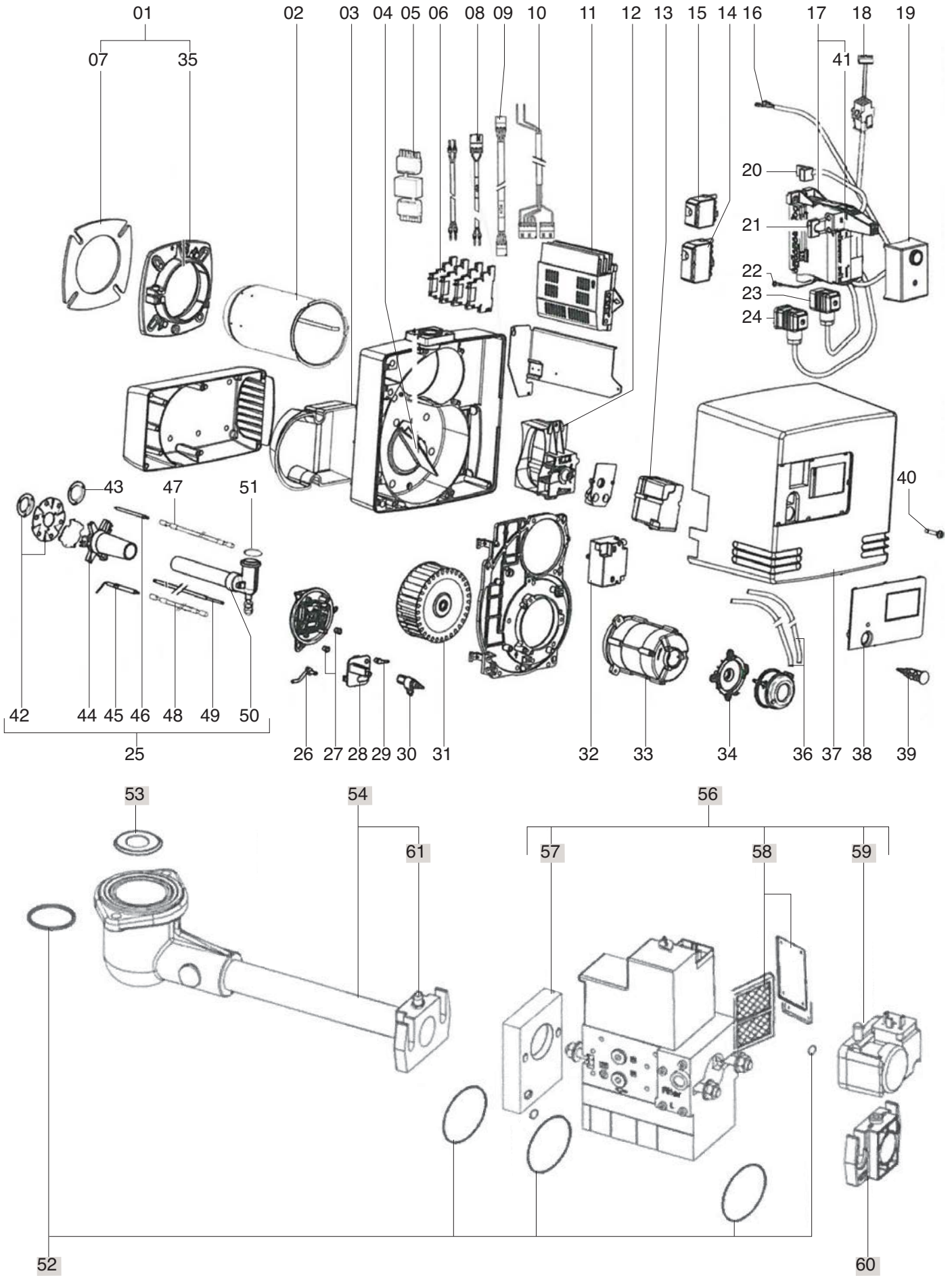
R8220179-02 - 08/03/2018

NC12, NC21 GX807/8

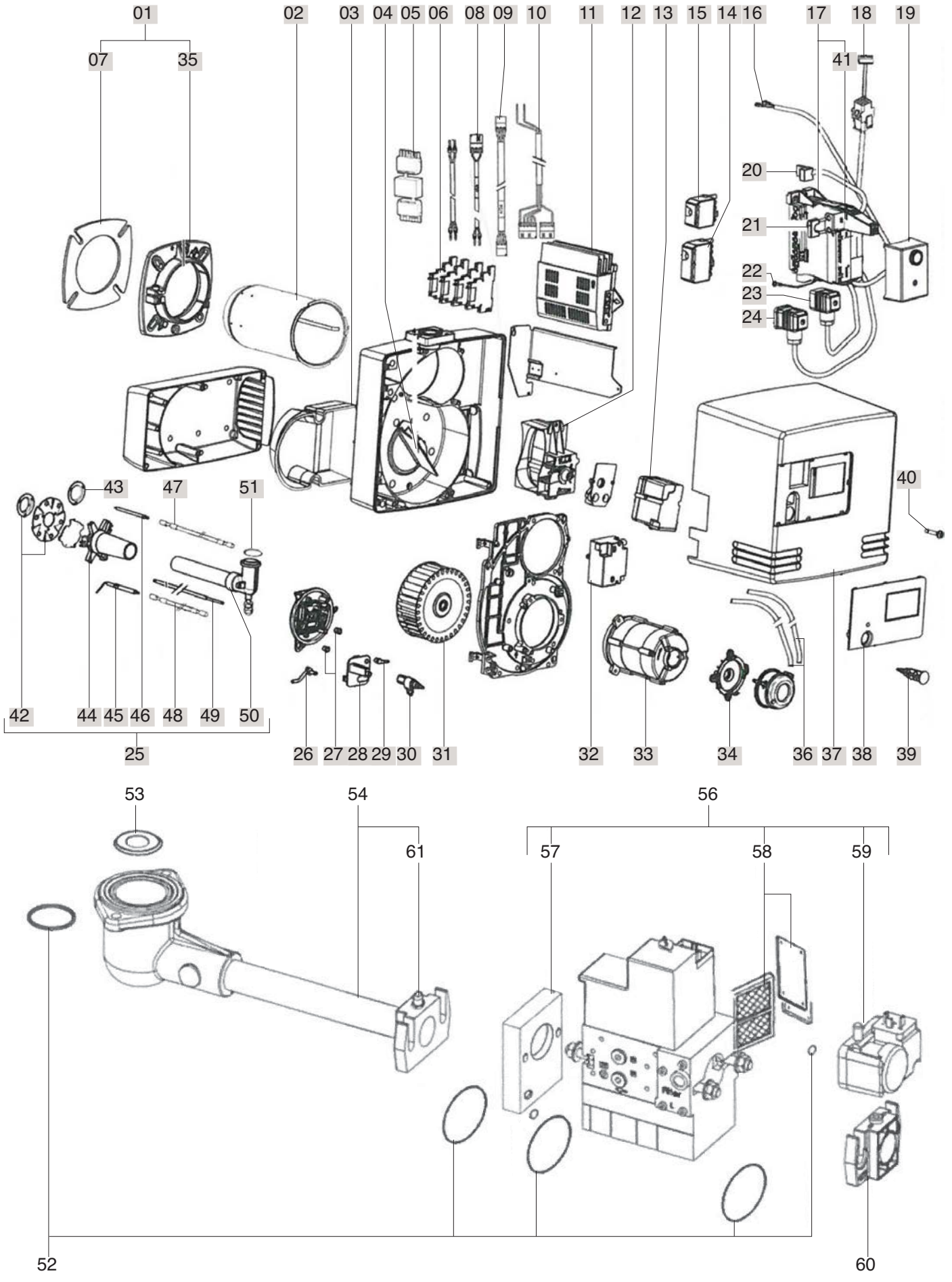
Gas burners

1	13020404	CB-NC12 GX807/8 P20 d3/4"-Rp3/4" T1	04-2006	12-2009
2	13020405	CB-NC12 GX807/8 P20 d3/4"-Rp3/4" T2	04-2006	12-2009
3	13020406	CB-NC12 GX807/8 P300 d3/4"-Rp3/4" T1	04-2006	12-2009
4	13020407	CB-NC12 GX807/8 P300 d3/4"-Rp3/4" T2	04-2006	12-2009
5	13020408	CB-NC21 GX807 P20 d3/4"-Rp3/4" T1	04-2006	12-2009
6	13020409	CB-NC21 GX807 P20 d3/4"-Rp3/4" T2	04-2006	12-2009
7	13020410	CB-NC21 GX807 P20 d1"1/4"-Rp1"1/4" T1	04-2006	12-2009
8	13020411	CB-NC21 GX807 P20 d1"1/4"-Rp1"1/4" T2	04-2006	12-2009
9	13020412	CB-NC21 GX807/8 P300 d3/4"-Rp3/4" T1	04-2006	12-2009
10	13020413	CB-NC21 GX807/8 P300 d3/4"-Rp3/4" T2	04-2006	12-2009

Col	Reference	Model type	Begin	End
-----	-----------	------------	-------	-----



Description	Manf. Pt N	Type	<div style="display: flex; justify-content: space-between; font-size: 8px; font-weight: bold;"> NC12 P20 D31F-R93/4 T1 NC12 P20 D31F-R93/4 T2 NC12 P300 D31F-R93/4 T1 NC12 P300 D31F-R93/4 T2 NC21 P20 D31F-R93/4 T1 NC21 P20 D31F-R93/4 T2 NC21 P20 D31F-R93/4 T1 NC21 P20 D31F-R93/4 T2 NC21 P20 d1" 1/4-R93/4 T1 NC21 P20 d1" 1/4-R93/4 T2 NC21 P300 d3/4-R93/4 T1 NC21 P300 d3/4-R93/4 T2 </div>																		<div style="display: flex; align-items: center; gap: 5px;"> 31 From to </div>	
			1	2	3	4	5	6	7	8	9	10	11	12	13	14	15	16	17	18	From	to
0001 BOILER ACCESSORY D115 EUROFLANGE	13018134		•	•	•	•	•	•	•	•	•											
0002 FLAME TUBE D115/100 L230 AGP	13021991							•	•	•												
FLAME TUBE D115/100 L350 AGP	13021992							•	•	•												
FLAME TUBE D115/78 L230 AGP	13021993		•		•																	
FLAME TUBE D115/78 L350 AGP	13021994			•		•																
0003 INSULATION AIR INTAKE BOX	13017369		•	•	•	•	•	•	•	•	•											
0004 AIR RECYCLING 109/102X60 78° (WHITE)	13017363		•	•	•	•																
AIR RECYCLING 119/114X60 78° (BLACK)	13017364						•	•	•	•	•	•	•	•	•	•	•	•	•			
0005 FILTER EMC 230V 6A+CABLE L200+WIELAND 7P	13022025		•	•	•	•	•	•	•	•	•	•	•	•	•	•	•	•	•			
0006 RELAY FIND 34.51.7.060.0010+PLUG-IN BASE	13021375		•	•	•	•	•	•	•	•	•	•	•	•	•	•	•	•	•			
0007 GASKET/BURNER FLANGE 176X176X8 D115	13018135		•	•	•	•	•	•	•	•	•	•	•	•	•	•	•	•	•			
0008 CABLE RELAY/K7+RAST3P 2X0,75 L400	13011105		•	•	•	•	•	•	•	•	•	•	•	•	•	•	•	•	•			
0009 CABLE SPEED DRIVES+RAST3P L450	13021376		•	•	•	•	•	•	•	•	•	•	•	•	•	•	•	•	•			
0010 CABLE REGUL.+RAST5P+RAST4P 3X0,75 L400	13021377		•	•	•	•	•	•	•	•	•	•	•	•	•	•	•	•	•			
0011 SPEED DRIVE ACC	13021378		•	•	•	•	•	•	•	•	•	•	•	•	•	•	•	•	•			
0012 AIR FLAP	13018138		•	•	•	•	•	•	•	•	•	•	•	•	•	•	•	•	•			
0013 ACTUATOR STA 19 BO36/12 3N31R	13010011		•	•	•	•	•	•	•	•	•	•	•	•	•	•	•	•	•			
0014 WIELAND PLUG 7P.	13009670		•	•	•	•	•	•	•	•	•	•	•	•	•	•	•	•	•			
0015 WIELAND PLUG 4P.MALE GREEN	13009667		•	•	•	•	•	•	•	•	•	•	•	•	•	•	•	•	•			
0016 CABLE AIR P.SWITCH+RAST2P/FAST.6,3 L200	13010537		•	•	•	•	•	•	•	•	•	•	•	•	•	•	•	•	•			
0017 ELECTRIC CONNECTION BOX GAS	13010521		•	•	•	•	•	•	•	•	•	•	•	•	•	•	•	•	•			
0018 CABLE ACTUATOR+PLUG9P/RAST5P+RAST4P L500	13020381		•	•	•	•	•	•	•	•	•	•	•	•	•	•	•	•	•			
0019 CONTROL UNIT SG 513 C2	13011099		•	•	•	•	•	•	•	•	•	•	•	•	•	•	•	•	•			
0020 CABLE TRANSF/SP.DRIVES+RAST2P 2X0,75L300	13021379		•	•	•	•	•	•	•	•	•	•	•	•	•	•	•	•	•			
0021 IONISATION BRIDGE	13010524		•	•	•	•	•	•	•	•	•	•	•	•	•	•	•	•	•			
0022 CABLE HEARTH+PLUG 7,6/BUNDY D5 L120	13007833		•	•	•	•	•	•	•	•	•	•	•	•	•	•	•	•	•			
0023 CABLE GAS P.SWITCH+PLUG DIN/RAST3P L1500	13010080		•	•	•	•	•	•	•	•	•	•	•	•	•	•	•	•	•			
0024 CABLE SP.DRIVES+PLUG DIN/2P 2X0,75 L1500	13021380		•	•	•	•	•	•	•	•	•	•	•	•	•	•	•	•	•			
0025 COMB.HEAD GAS L257 D74,5 CPL.	13018023		•	•	•																	
COMB.HEAD GAS L288 D89/93 CPL.	13018025						•	•	•	•	•	•	•	•	•	•	•	•	•			
COMB.HEAD GAS L407 D89/93 CPL.	13018026							•	•	•	•	•	•	•	•	•	•	•	•			
GAS LINE WITH FITTINGS KL/T2	13018024			•		•																
0026 TUBE D.6+ AIR MEASURE FLANGE	13021961		•	•	•	•	•	•	•	•	•	•	•	•	•	•	•	•	•			
0027 CABLE GROMMET BLACK D2,3/9	13010058		•	•	•	•	•	•	•	•	•	•	•	•	•	•	•	•	•			
0028 GAS DASHBOARD PLATE 60X60 GRADUATED L52	13021960		•	•	•	•	•	•	•	•	•	•	•	•	•	•	•	•	•			
0029 UNION ELBOW POLYAMID R1/8-D4	13013352		•	•	•	•	•	•	•	•	•	•	•	•	•	•	•	•	•			
0030 PRESSURE TAP	13015502		•	•	•	•	•	•	•	•	•	•	•	•	•	•	•	•	•			
0031 FAN WHEEL D146 X52 D12,7	13010012		•	•	•	•																
FAN WHEEL D160X52 D12,7	13010095						•	•	•	•	•	•	•	•	•	•	•	•	•			
0032 IGNITION TRANSFO.EBI 1X11 230V+EARTH CO.	65300715		•	•	•	•	•	•	•	•	•	•	•	•	•	•	•	•	•			
0033 MOTOR 0,25KW230/400V D12,7	13021381		•	•	•	•	•	•	•	•	•	•	•	•	•	•	•	•	•			
0034 AIR PRESSURE SWITCH BASE D32	13020723		•	•	•	•	•	•	•	•	•	•	•	•	•	•	•	•	•			
0035 GASKET/BRAID D115X5X5-377	13020517		•	•	•	•	•	•	•	•	•	•	•	•	•	•	•	•	•			
0036 SILICONE HOSE D8/4 NATURAL TRANSPARENT	5098594983		•	•	•	•	•	•	•	•	•	•	•	•	•	•	•	•	•			
0037 COVER	13018036		•	•	•	•	•	•	•	•	•	•	•	•	•	•	•	•	•			
0038 PLATE/HOOD NC12	13017381		•	•	•	•																
PLATE/HOOD NC21	13017383						•	•	•	•	•	•	•	•	•	•	•	•	•			
0039 RESET BUTTON D25/20/13X71	13020365		•	•	•	•	•	•	•	•	•	•	•	•	•	•	•	•	•			
0040 TAP SCREW TORX/SZ M5X20	118637		•	•	•	•	•	•	•	•	•	•	•	•	•	•	•	•	•			
0041 FIXING COLUMN K7 SG-SH/COVER	13012597		•	•	•	•	•	•	•	•	•	•	•	•	•	•	•	•	•			
0042 BAFFLE PLATE D74,5/24,5 8SL R +DIFF. D50	13019123		•	•	•	•																
BAFFLE PLATE D91/30 6SL ELECT. SIMPLE	13010020						•	•	•	•	•	•	•	•	•	•	•	•	•			
0043 PROPANE DIFFUSER	13018630						•	•	•	•	•	•	•	•	•	•	•	•	•			
SHUTTER D57 LPG	13019125		•	•	•	•																
0044 GAS HEAD L102 D93/30 6 BRANCH.	13010023						•	•	•	•	•	•	•	•	•	•	•	•	•			
GAS HEAD L67 D72/22 +O-RING 4 BRANCH.	13010532		•	•	•	•																
0045 IONISATION PROBE D8X80 D4 D2X27 80° F+S	13010529		•	•	•	•	•	•	•	•	•	•	•	•	•	•	•	•	•			
0046 IGNITION ELECTRODE D6X80 d4 D2X7 FLANGE	13010528		•	•	•	•	•	•	•	•	•	•	•	•	•	•	•	•	•			
0047 IGNITION CABLE D4/D4 L510 AP (X1)	13014990		•	•	•	•	•	•	•	•	•	•	•	•	•	•	•	•	•			
0048 IONISATION CABLE MC4/D4 L650	13015121		•	•	•	•	•	•	•	•	•	•	•	•	•	•	•	•	•			
0049 ADJUST ROD D6 L257 M6/D5	13022192		•	•																		
ADJUST ROD D6 L288 M6/D4,8	13018033						•	•	•	•	•	•	•	•	•	•	•	•	•			
ADJUST ROD D6 L377 M6/D5	13022193			•			•															
ADJUST ROD D6 L407 M6/D4,8	13018034							•	•	•	•	•	•	•	•	•	•	•	•			
0050 GAS INLET TUBE+ELBOW D22X215 T1/KN	13018027		•	•																		
GAS INLET TUBE+ELBOW D22X335 T2/KL	13018028			•	•																	
GAS INLET TUBE+ELBOW D30X211 T1/KN	13021643						•	•	•	•	•	•	•	•	•	•	•	•	•			
GAS INLET TUBE+ELBOW D30X331 T2/KL	13020258							•	•	•	•	•	•	•	•	•	•	•	•			
0051 O-RING D30X3	13018089		•	•	•	•	•	•	•	•	•	•	•	•	•	•	•	•	•			



☉	Description	Manf. Pt. N	Type	<div style="display: flex; justify-content: space-between; font-size: small;"> NC12 P20 D34E-RP3/4 T1 NC12 P20 D34E-RP3/4 T2 NC12 P300 D34E-RP3/4 T1 NC12 P300 D34E-RP3/4 T2 NC21 P20 D34E-RP3/4 T1 NC21 P20 D34E-RP3/4 T2 NC21 P20 d1" 1/4-RP1 1/4 T1 NC21 P20 d1" 1/4-RP1 1/4 T2 NC21 P300 d3/4-RP3/4 T1 NC21 P300 d3/4-RP3/4 T2 </div>																		<div style="display: flex; align-items: center; justify-content: center;"> 0-0 31 </div>	
				1	2	3	4	5	6	7	8	9	10	11	12	13	14	15	16	17	18	From	to
0052	O-RING KIT D34,5X3,5+D30X3/MBVEF407 IMP.	13019200		●	●	●	●	●	●														
	O-RING KIT D34,5X3,5+D30X3/MBVEF412 IMP.	13019201								●	●												
0053	DIAPHRAGM / GAS ELBOW D29/15X2,5	13019198		●	●	●	●	●	●	●	●	●	●	●	●	●	●	●	●	●			
0054	COMPLETE COLLECTOR	13018098		●	●	●	●	●	●														
	COMPLETE COLLECTOR	13018623								●	●												
0056	GAS VALVE MBVEF407 B01 S10 RP3/4"IMPULS.	13020612		●	●			●	●														
	GAS VALVE MBVEF407 B01 S30 RP3/4"IMPULS.	13020611				●	●							●	●								
	GAS VALVE MBVEF412 B01 S10 RP1"1/4 IMPUL	13020613								●	●												
0057	FLANGE IMPULSION D14,9 MB407	13019202		●	●	●	●	●	●														
	FLANGE IMPULSION D14,9 MB412	13019203								●	●												
0058	STRAINER MB..405-407	13016011		●	●	●	●	●	●														
	STRAINER MB..410-412	13016012								●	●												
0059	GAS PRESS.SWITCH GW 150 A5 5-150MB	13010078		●	●	●	●	●	●	●	●	●	●	●	●	●	●	●	●	●			
0060	FLANGE MB405/407 RP3/4 +O-RING	13010074		●	●	●	●	●	●														
	FLANGE MB410/412 RP1 1/4	13010085								●	●												
0061	PRESSURE TAP R1/8	13009722		●	●	●	●	●	●	●	●	●	●	●	●	●	●	●	●	●			

NC12, NC21 GX807/8

Gas burners

