



SPARE PARTS EXPLODED VIEW GAS BURNERS

Model

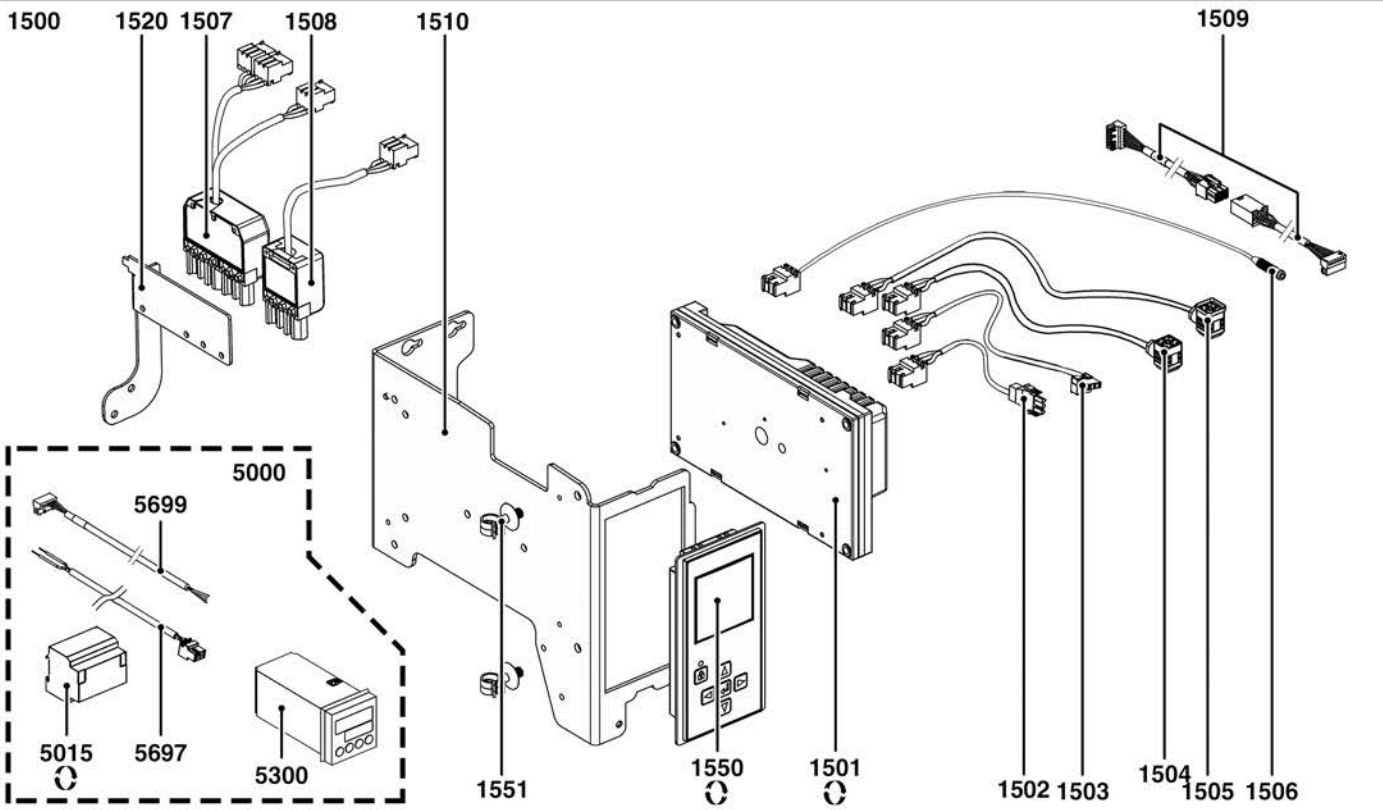
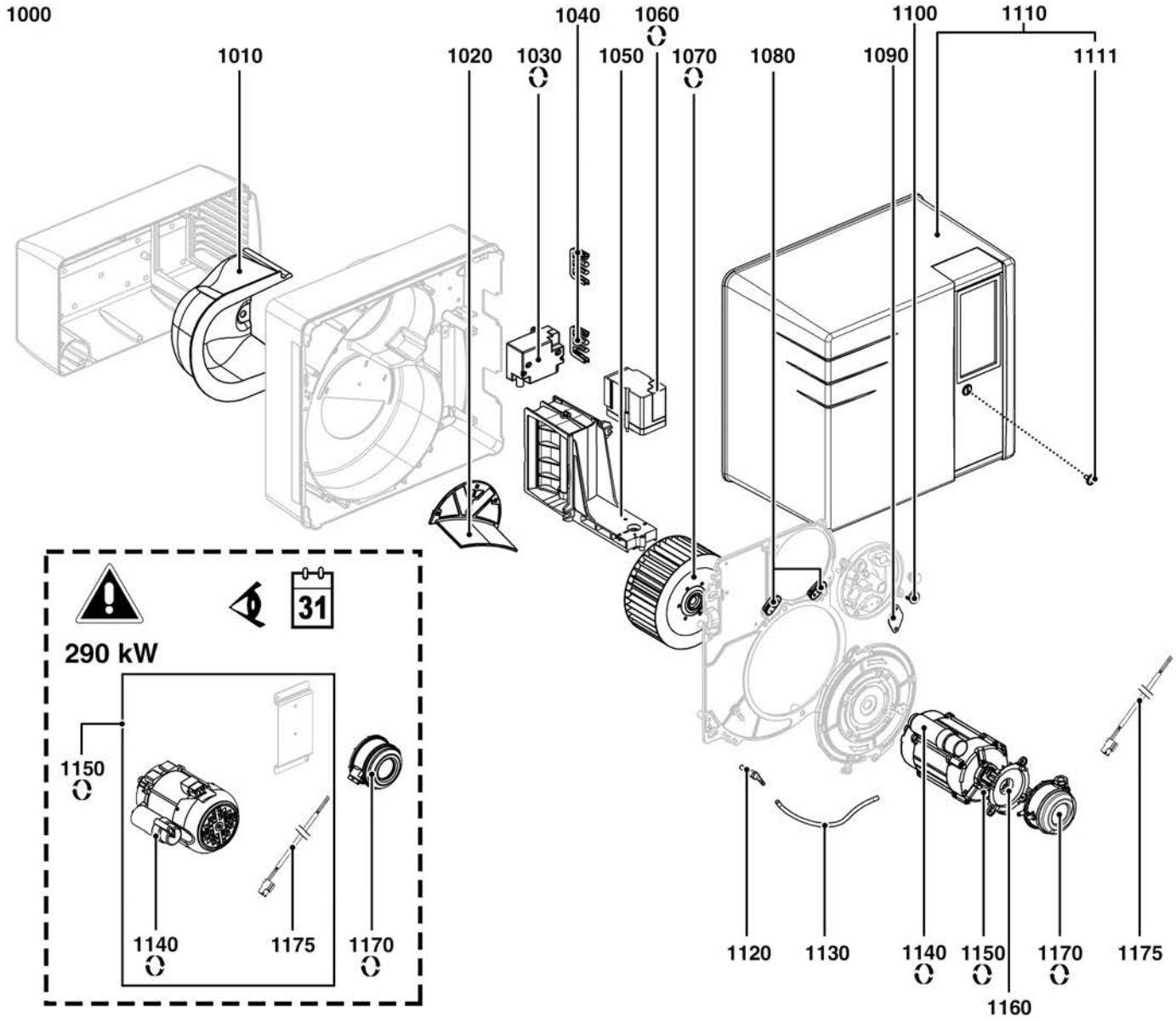
CB-NC29-36 GX E 907/8A /TC

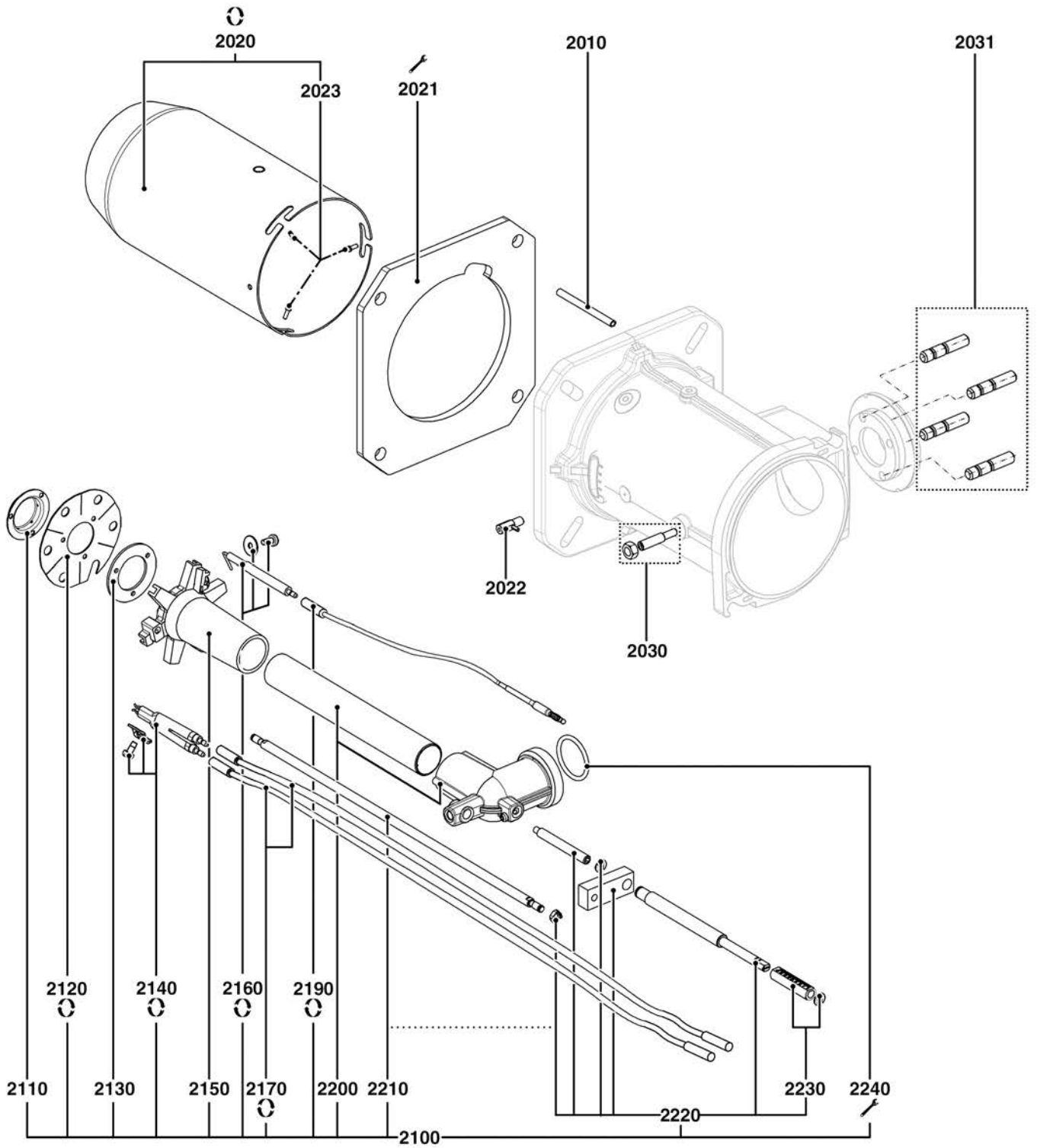
R8220287-01 - 20/08/2018

CB-NC29-36 GX E 907/8A /TC

Gas burners

1	3836598	BB-NC29 GX E 907/8A /TC	08-2018	-
2	3836599	BB-NC36 GX E 907/8A /TC	08-2018	-
3	3836496	CH-G0432-T1/KN	03-2018	-
4	3836497	CH-G0432-T2/KL	03-2018	-
5	3833639	GT - D415 - 3/4IN -RP1IN 1/4 /TC	01-2013	-
6	3833640	GT - D416- 1IN 1/2 - RP2IN /TC	01-2013	-
Col	Reference	Model type	Begin	End





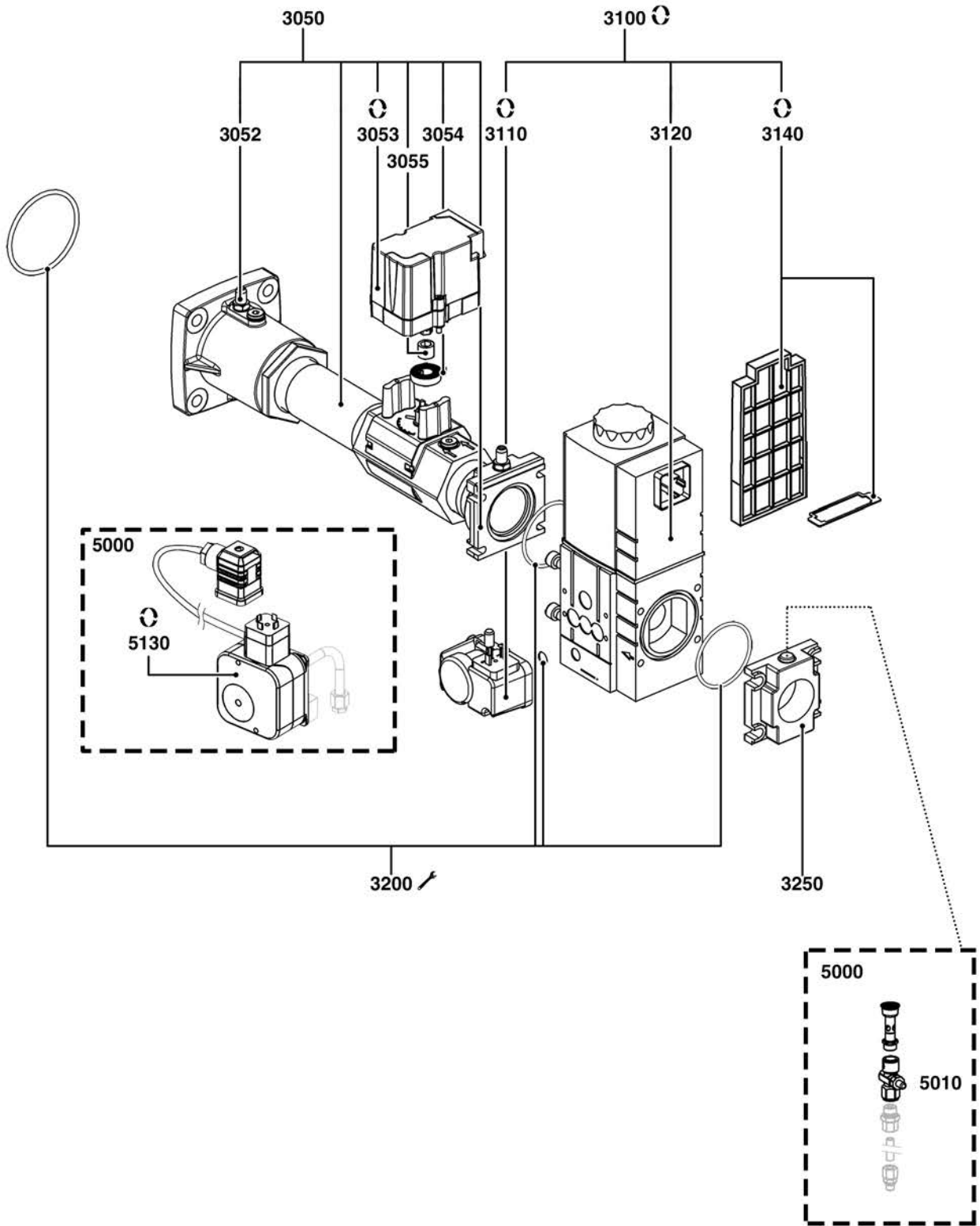
BB-NC29 GX E 907/8A ITC
 BB-NC36 GX E 907/8A ITC
 CH-G0M32-T1/KN
 CH-G0M32-T2/KL
 GT - 8415 - 3/4" Rg" 1/4" ITC
 GT - 4416 - 1/12" - Rg" 1/2" ITC

31

	Description	Manf. Pt. N	Type	1	2	3	4	5	6	7	8	9	10	11	12	13	14	15	16	17	18	From	to
2000	COMBUSTION HEAD																						
2010	FURNACE PRESSURE TUBE LG.200MM	65301184				●																	
	FURNACE PRESSURE TUBE LG.350MM	65301185					●																
2020	FLAME TUBE D130/105/90 L245	65300545				●																	
	FLAME TUBE D130/105/90 L385	65300546					●																
2021	GASKET/BURNER FLANGE 205X195X8 D139	13018590				●	●																
2022	FLAME TUBE ROTATION LEVER	13007802				●	●																
2023	SCREWS M6 FIX FLAME TUBE (3 PIECES)	13007804				●	●																
2030	SCREW+NUT M8X40	65300557				●	●																
2031	KIT HEXAGONAL NUT+SCREWS M10X40	13016814				●	●																
2100	COMB.HEAD GAS L360 D89/93 CPL.	65300543				●																	
	COMB.HEAD GAS L500 D89/93 CPL.	65300544					●																
2110	GAS NOZZLE D47/33X9 6 DRILLING D2	13022110				●	●																
2120	BAFFLE PLATE D89/30 6SL DOUBLE ELECTRODE	65300547				●	●																
2130	PROPANE DIFFUSER	13018630				●	●																
2140	ELECTRODE BLOCK 12X46 D4 D1,2X10	65300738				●	●																
2150	GAS HEAD L101 D93/30 6 BRANCH.	65300346				●	●																
2160	IONISATION PROBE D8X80 D4 D2X27 80° F+S	13010529				●	●																
2170	IGNITION CABLE D4/D4 L660	13015229				●																	
	IGNITION CABLE D4/D4 L850 CARBON	13020808					●																
2190	IONISATION CABLE MC4/D4 L650	13015121				●																	
	IONISATION CABLE MC4/D4 L850	13020809					●																
2200	GAS INLET TUBE KN/T1+ELBOW	65300548				●																	
	GAS INLET TUBE+ELBOW	65300549					●																
2210	ADJUST ROD D6/8/6 L360+CLIPS D6	65300550				●																	
	ADJUST ROD D6/8/6 L500+CLIPS D6	65300551					●																
2220	ADJUST ROD D8/12/10 L172+SPACER 37MM	65300556				●	●																
2230	ADJUST SCALE+CIRCLIPS	65300554				●	●																
2240	O-RING 4137 D34,52X3,53 NBR	13022908				●	●																

CB-NC29-36 GX E 907/8A ITC

Gas burners



☉⇒	Description	Manf. Pt. N	Type	BB-NC29 GX E 907/8A ITC BB-NC36 GX E 907/8A ITC CH-G0432-T1/KN CH-G0432-T2/KL GT-4415-3/4-Rp1"1/4 ITC GT-4415-11/2-Rp1"1/2 ITC																		From	to
				1	2	3	4	5	6	7	8	9	10	11	12	13	14	15	16	17	18		
3000	GAS TRAIN																						
3050	COMPLETE COLLECTOR	65300978								●													
	COMPLETE COLLECTOR	65300979									●												
3052	PRESSURE TAP R1/8	13009722								●	●												
3053	ACTUATOR STE 4,5 B0.37/6-R + CABLE L600	65300527								●	●												
3054	SPRING 1.2NM	13009688								●	●												
3055	RING D12,8/11,4X10/ACTUATOR	13014901								●	●												
3100	GAS VALVE MBC300 SE S22	13021869								●													
	GAS VALVE MBC700 SE S22 RP1"1/4	13021870									●												
3110	GAS PRESS.SWITCH GW 150 A5 5-150MB	13010078								●	●												
3120	COIL DUN N° 32/P MBC300	13022418								●													
	COIL DUN N° 42/P MBC700-SV520	13022419									●												
3140	STRAINER MBC 300	13022415								●													
	STRAINER MBC 700	13022416									●												
3200	O-RING KIT D70X3+D74X3 (2)D11X2/MBC300	65300981								●	●												
3250	FLANGE MB415/420 RP1 1/2 + PRES.PLUG	65322637								●	●												
	FLANGE MBC300 RP1 1/4	13022621								●													
5000	ACCESSORY																						
5010	TRIAL BURNER WITH PUSH-BUTTON PB2	65311362								●	●												
5130	MAX. GAS PRES. SWITCH UB50 A2+CABLE L600	65326220	PED							●	●												

CB-NC29-36 GX E 907/8A ITC

Gas burners

ADRESSES

www.bosch.com

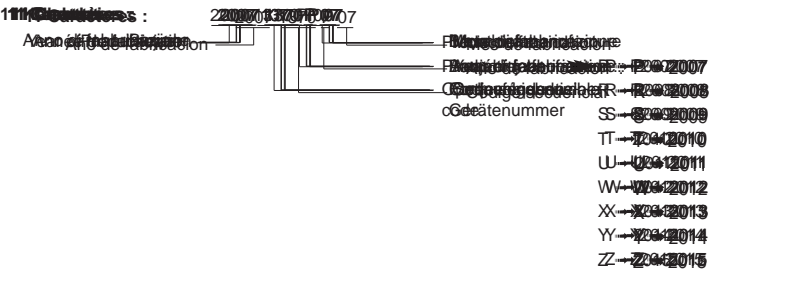


VARIANTI E PREZZI RINNOVATE

- :: Nuova gamma di bruciatori a gas per caldaie a condensazione /
 :: Nuova serie di bruciatori a gas per caldaie a condensazione
- :: Nuova gamma di bruciatori a gas per caldaie a condensazione /
 :: Nuova serie di bruciatori a gas per caldaie a condensazione
- :: Nuova gamma di bruciatori a gas per caldaie a condensazione /
 :: Nuova serie di bruciatori a gas per caldaie a condensazione
- :: Nuova gamma di bruciatori a gas per caldaie a condensazione /
 :: Nuova serie di bruciatori a gas per caldaie a condensazione

IDENTIFICATION DÉTAIÉE

SERIE 77



Questo documento è un documento di proprietà intellettuale della Bosch Power Tools S.p.A. e non può essere copiato, distribuito o utilizzato senza permesso scritto dalla Bosch Power Tools S.p.A. Bosch Power Tools S.p.A. è un marchio registrato della Bosch Power Tools S.p.A. Bosch Power Tools S.p.A. è un marchio registrato della Bosch Power Tools S.p.A. Bosch Power Tools S.p.A. è un marchio registrato della Bosch Power Tools S.p.A. Bosch Power Tools S.p.A. è un marchio registrato della Bosch Power Tools S.p.A.