



SPARE PARTS EXPLODED VIEW GAS BURNERS

Model

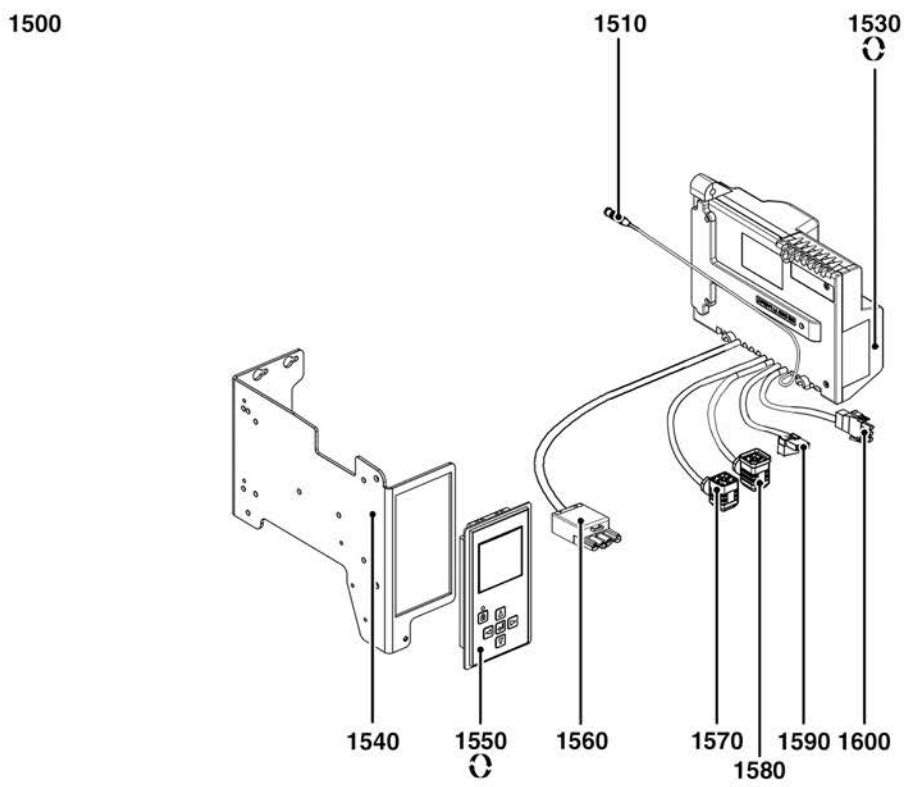
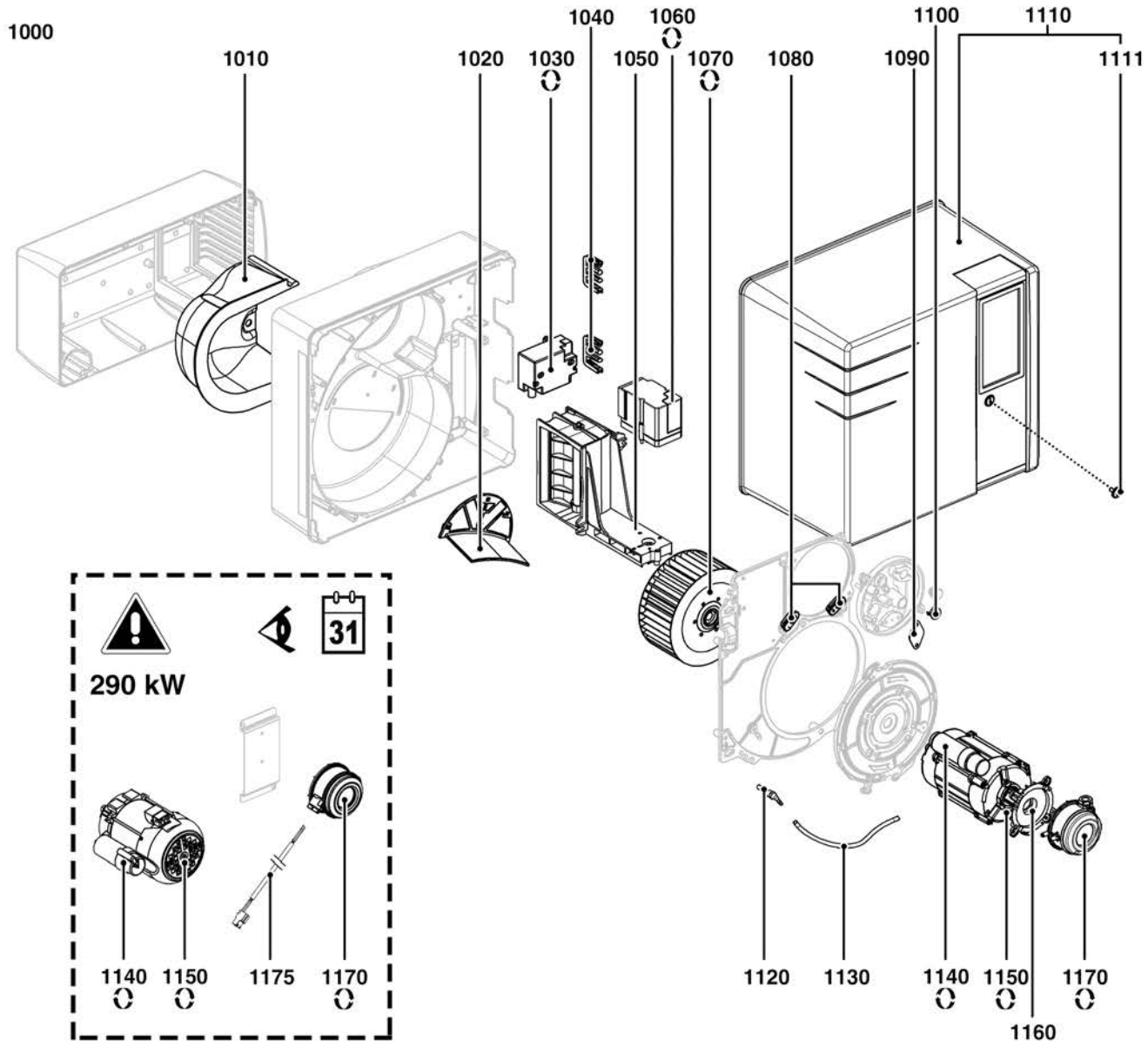
CB-NC29-36-GX2A

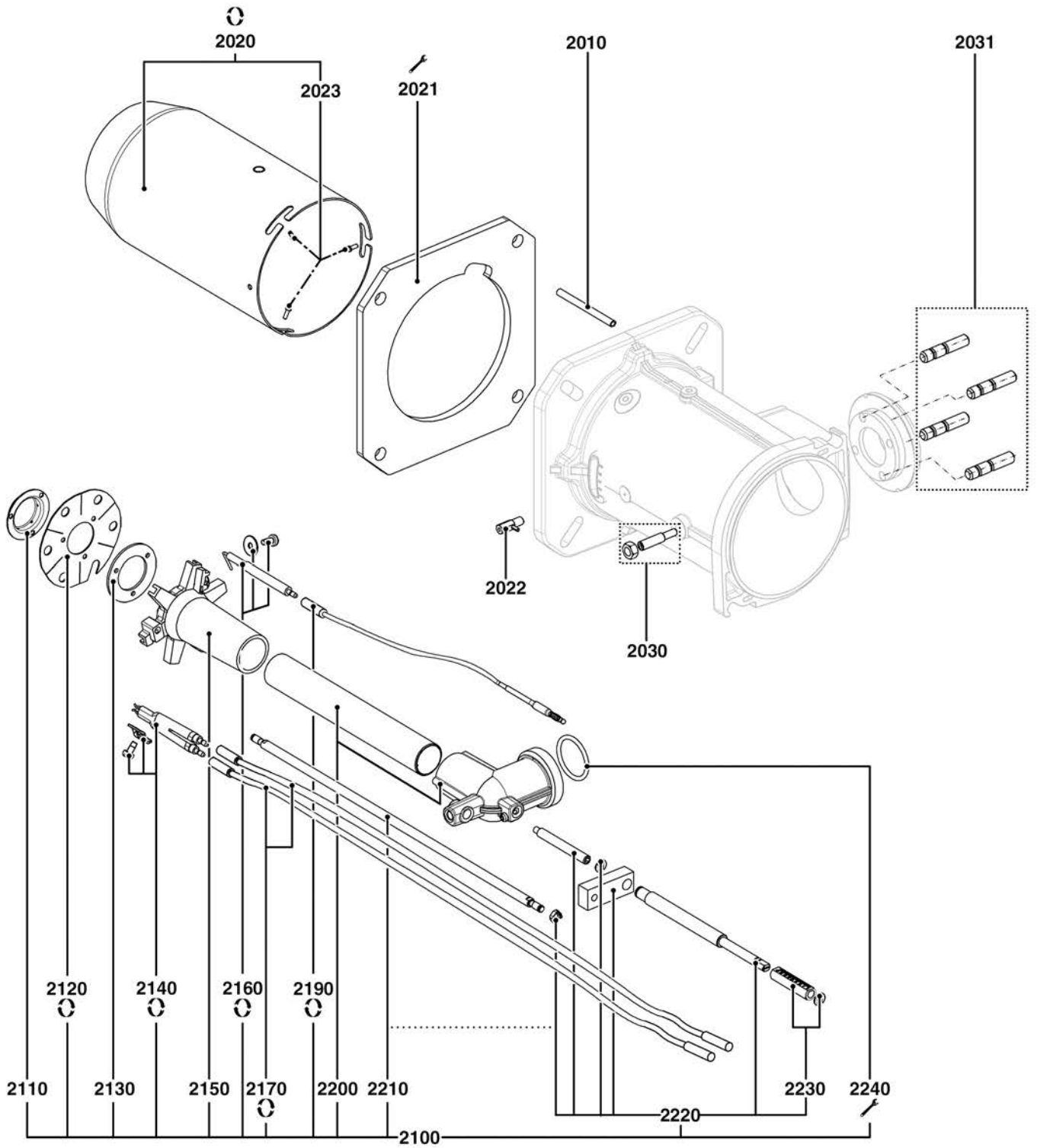
R8220028-02 - 20/12/2017

CB-NC29-36-GX2A

Gas burners

1	3832664	BB-NC29 GX207/8A	09-2009	-
2	3832655	BB-NC36 GX207/8A	09-2009	-
3	3832059	CH-G0431-T1/KN	06-2008	-
4	3832060	CH-G0431-T2/KL	09-2008	-
5	3832663	GT -D26 - 3/4 - RP3/4	06-2010	-
6	3832656	GT -D25 - 1 1/4 - RP1 1/4	06-2010	-
7	3833191	GT -D214 - 1 1/2 -RP2	03-2012	-
Col	Reference	Model type	Begin	End

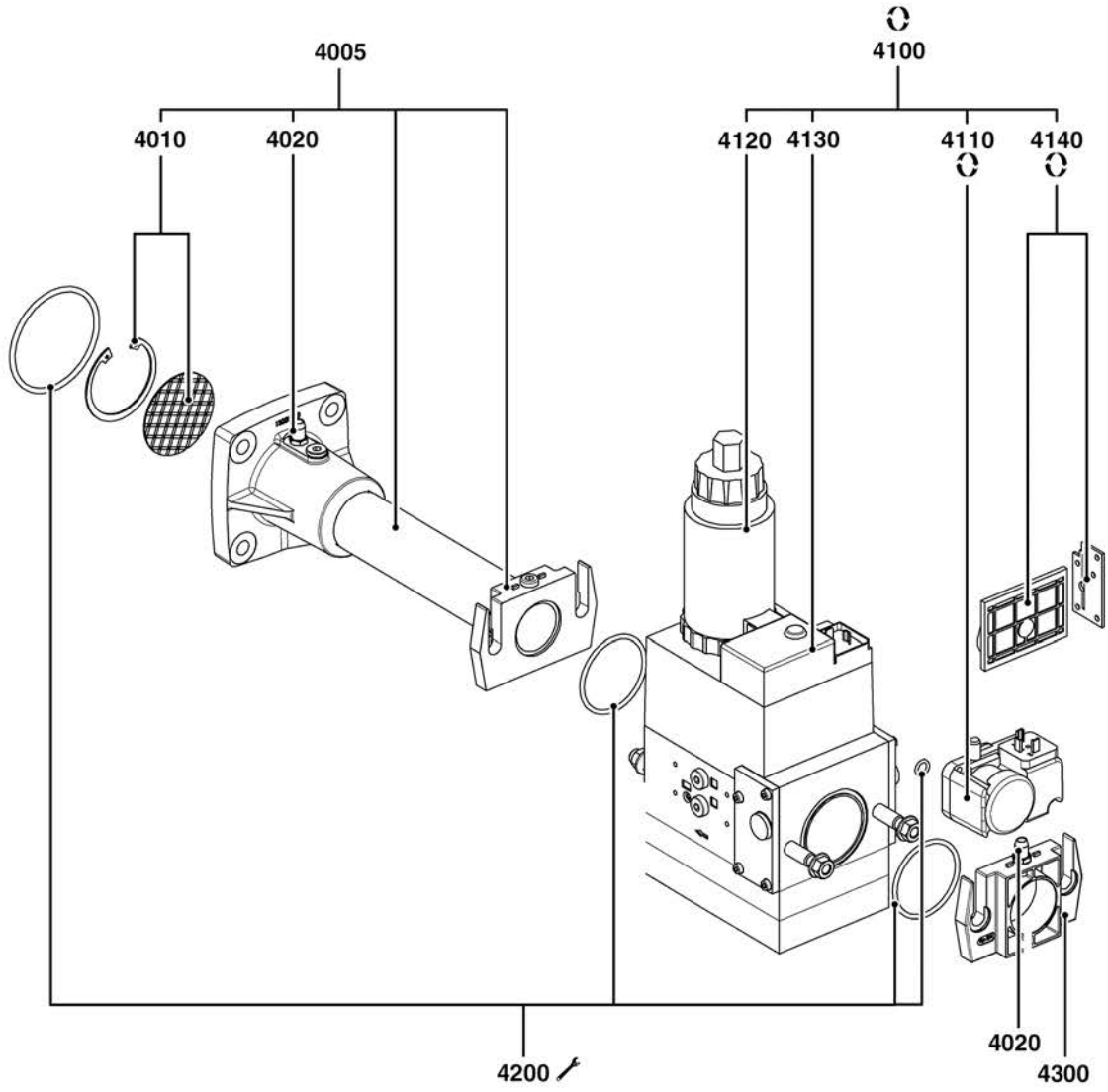




☉⇒	Description	Manf. Pt. N	Type	<div style="display: flex; justify-content: space-between;"> <div style="border: 1px solid black; padding: 2px; transform: rotate(-45deg); font-size: 8px;"> BB-NC29 GX207/8A BB-NC36 GX207/8A CH-G0M31 - T1/MN CH-G0M31 - T2/KL GT-026 - 3/4" - Rp3/4" GT-025 - 1"1/4 - Rp 1"1/4 GT-024 - 1"1/2 - Rp2" </div> <div style="border: 1px solid black; padding: 2px; font-size: 10px;">31</div> </div>																		From	to				
				1	2	3	4	5	6	7	8	9	10	11	12	13	14	15	16	17	18						
2000	COMBUSTION HEAD																										
2010	FURNACE PRESSURE TUBE LG.200MM	65301184					•																				
	FURNACE PRESSURE TUBE LG.350MM	65301185						•																			
2020	FLAME TUBE D130/105/90 L245	65300545					•																				
	FLAME TUBE D130/105/90 L385	65300546						•																			
2021	GASKET/BURNER FLANGE 205X195X8 D139	13018590					•	•																			
2022	FLAME TUBE ROTATION LEVER	13007802					•	•																			
2023	SCREWS M6 FIX FLAME TUBE (3 PIECES)	13007804					•	•																			
2030	SCREW+NUT M8X40	65300557					•	•																			
2031	KIT HEXAGONAL NUT+SCREWS M10X40	13016814					•	•																			
2100	COMB.HEAD GAS L360 D89/93 CPL.	65300543					•																				
	COMB.HEAD GAS L500 D89/93 CPL.	65300544						•																			
2110	GAS NOZZLE D47/33X9 6 DRILLING D2	13022110					•	•																			
2120	BAFFLE PLATE D89/30 6SL DOUBLE ELECTRODE	65300547					•	•																			
2130	PROPANE DIFFUSER	13018630					•	•																			
2140	ELECTRODE BLOCK 12X46 D4 D1,2X10	65300738					•	•																			
2150	GAS HEAD L101 D93/30 6 BRANCH.	65300346					•	•																			
2160	IONISATION PROBE D8X80 D4 D2X27 80° F+S	13010529					•	•																			
2170	IGNITION CABLE D4/D4 L660	13015229					•																				
	IGNITION CABLE D4/D4 L850 CARBON	13020808						•																			
2190	IONISATION CABLE MC4/D4 L650	13015121					•																				
	IONISATION CABLE MC4/D4 L850	13020809						•																			
2200	GAS INLET TUBE KN/T1+ELBOW	65300548					•																				
	GAS INLET TUBE+ELBOW	65300549						•																			
2210	ADJUST ROD D6/8/6 L360+CLIPS D6	65300550					•																				
	ADJUST ROD D6/8/6 L500+CLIPS D6	65300551						•																			
2220	ADJUST ROD D8/12/10 L172+SPACER 37MM	65300556					•	•																			
2230	ADJUST SCALE+CIRCLIPS	65300554					•	•																			
2240	O-RING 4137 D34,52X3,53 NBR	13022908					•	•																			

CB-NC29-36-GX2A

Gas burners



ADRESSES

www.bosch.com

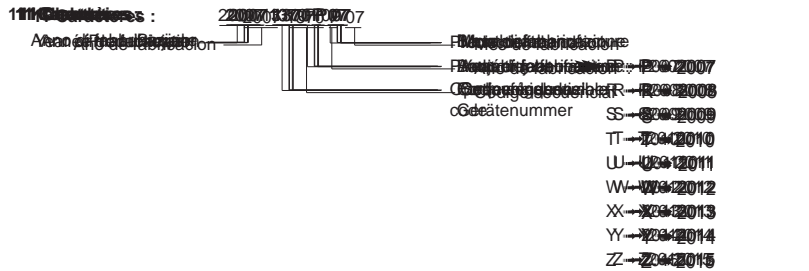
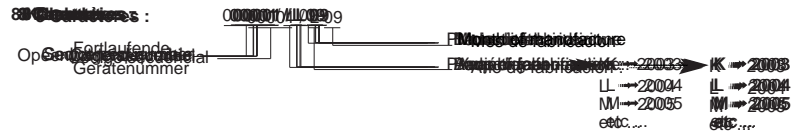
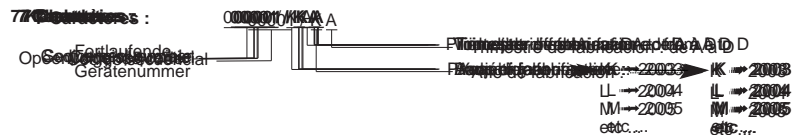


VARIANTENBESTIMMUNGSKÜRZENZATE

- 🔧 : Nicht versetzt / Nicht versetzt / Nicht versetzt / 6 /
: Flüssig eingestellt / Flüssig eingestellt / Flüssig eingestellt / 6 /
- ⊚ : Nicht versetzt / Nicht versetzt / Nicht versetzt /
: Flüssig eingestellt / Flüssig eingestellt / Flüssig eingestellt / 6 /
- ✱ : Nicht versetzt / Nicht versetzt / Nicht versetzt / 6 /
: Flüssig eingestellt / Flüssig eingestellt / Flüssig eingestellt / 6 /
: Nicht versetzt / Nicht versetzt / Nicht versetzt / 6 /
: Flüssig eingestellt / Flüssig eingestellt / Flüssig eingestellt / 6 /

IDENTIFICATION DÉTAÎLÉE

SERIE 77



Die Abmessungen sind nur als Richtwerte anzusehen. Die tatsächlichen Abmessungen sind in der Montageanleitung angegeben. Bosch Power Tools sind in Deutschland hergestellt. Bosch Power Tools sind in Deutschland hergestellt. Bosch Power Tools sind in Deutschland hergestellt.