



Pièces de rechange

15/02/2022

<i>Produit</i>	0201713 - C14 H201 T1
<i>Modèle</i>	C10...C18
<i>Marque</i>	CUENOD
<i>Date</i>	27/04/2017

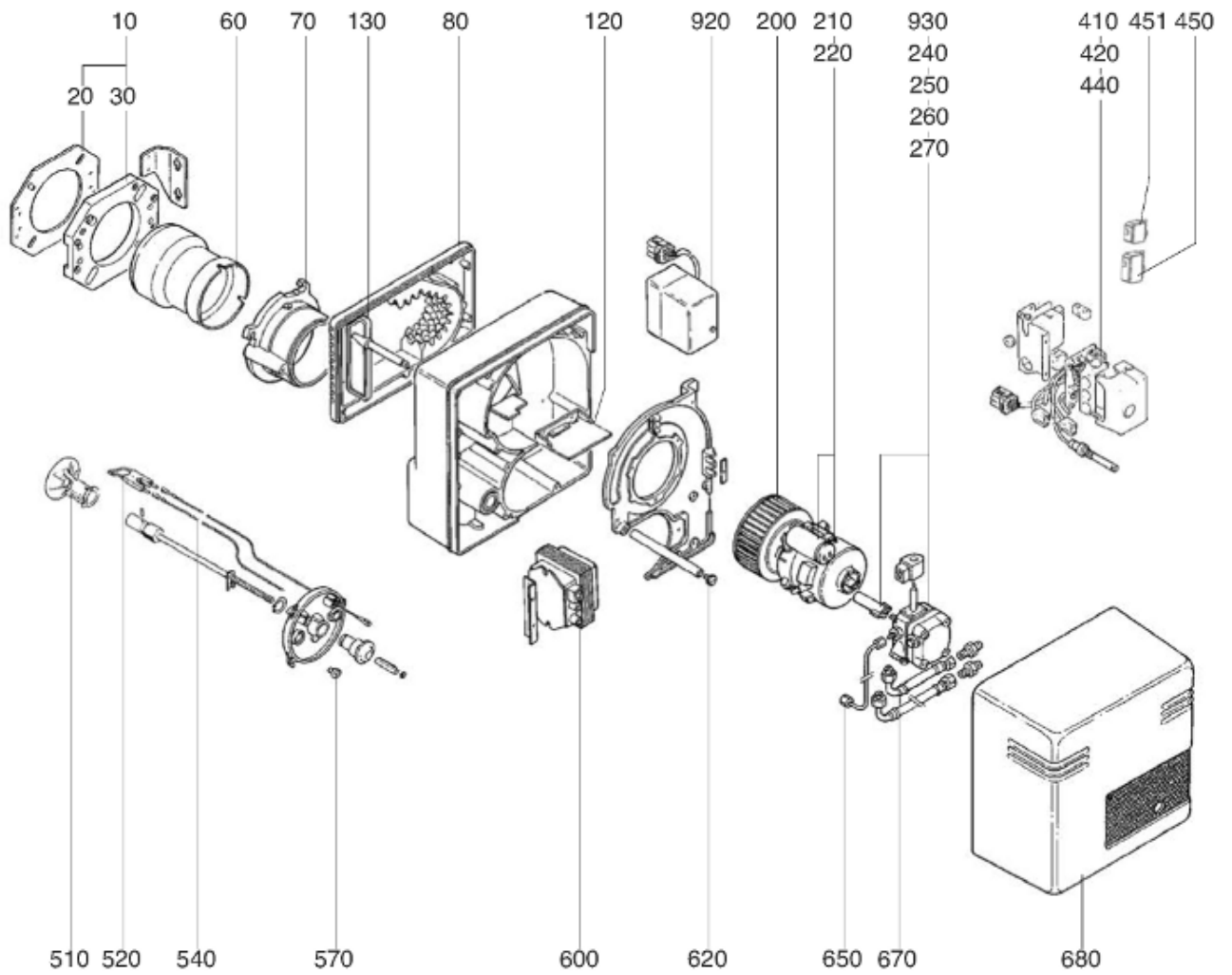


Table		CORPS DE BRULEUR							
Rep.	Référence	ALIAS	Désignation	Remplacé par	Date début	Date fin	Multiple de vente	Tarif Public Unitaire HT	
10	13012383		ACCESSOIRE CHAUDIERE D126 WIELAND 7P.				1	€ 117,92	
20	13009973		JOINT/BRIDE BRULEUR 215X175X8 D126				1	€ 31,29	
30	13010000		BRIDE BRULEUR D126 EXT.D180X220				1	€ 54,08	
60	13019153		TUBE DE FLAMME D115/96/90 L148				1	€ 132,83	
70	13018802		BRIDE FIXA.TETE D115 L83/C18-22/EGC200				1	€ 126,32	
120	13016782		VOLET A DEPRESSION 106X85+SUPPORT 95X30				1	€ 61,60	
130	13012391		VOLET AIR 154X44 AXE D10 L98				1	€ 22,89	
200	13012393		TURBINE D137 X52 D12,7				1	€ 66,15	
210	13020329		MOTEUR 0,095KW 230V D12,7				1	€ 225,02	
220	13011117		CONDENSATEUR 4µF 2P 3mm				1	€ 38,22	
220	13023330		CONDENSATEUR 5µF 4P 6,4mm				1	€ 40,95	
240	65074172		ACCOUPLMENT D18/14,7/11X22 POMPE/MOTEUR				1	€ 10,19	
250	13010006		BOBINE SUN PUMP AS-AP-AL-AT-A2L				1	€ 72,87	
260	13010468		FILTRE KIT H20-150µ+JOINT COUV./POMPE A				1	€ 42,53	
270	13010002		JOINT/COUVERCLE POMPE SUN A 991523 (X10)				1	€ 62,79	
410	65320028		COFFRET LOA 24.171 B2EM				1	€ 152,78	
420	13011794		SOCLE SIEM AGK11+AGK66 LOA-LGB				1	€ 46,94	
440	13012976		CELLULE QRB 1B A042B20B L400				1	€ 50,30	
450	13010523		PRISE MALE WIELAND 7P SERIGRAPHIE				1	€ 24,15	
451	13009667		PRISE MALE WIELAND 4P VERT				1	€ 18,17	
510	13009987		DEFLECTEUR D90/20X79 6SL R				1	€ 125,27	
520	13007907		BLOC-ELECTRODES 25X48 d4 D1,5X22 45°+VIS				1	€ 35,60	
540	13015369		CABLE ALLUMAGE D4/D4 L625 TEFLON				1	€ 32,24	
570	13010058		PASSE-CABLE D12/9/2,3X11/NEOPREN				1	€ 27,62	
600	65301258		KIT ALLUMEUR 2P REMPL.ZM20/10+CABLE L420				1	€ 144,90	
620	13009657		VIS D16/M5X15 WHITE/CAPOT				1	€ 15,96	
650	13021221		FLEXIBLE DASH03 BANJO 3/8-G3/8F JIC L300				1	€ 125,79	
670	13007937		FLEXIBLE DN6 G3/8F M14 90° L1150 (2 PCS)				1	€ 63,00	
680	13015657		CAPOT ORANGE 314X319X173/C10-14				1	€ 110,25	
920	13015378		SERVOMOTEUR LKS 131.03 5S				1	€ 385,88	
930	13009984		POMPE FIOUL AT2 45 D 9513				1	€ 373,17	