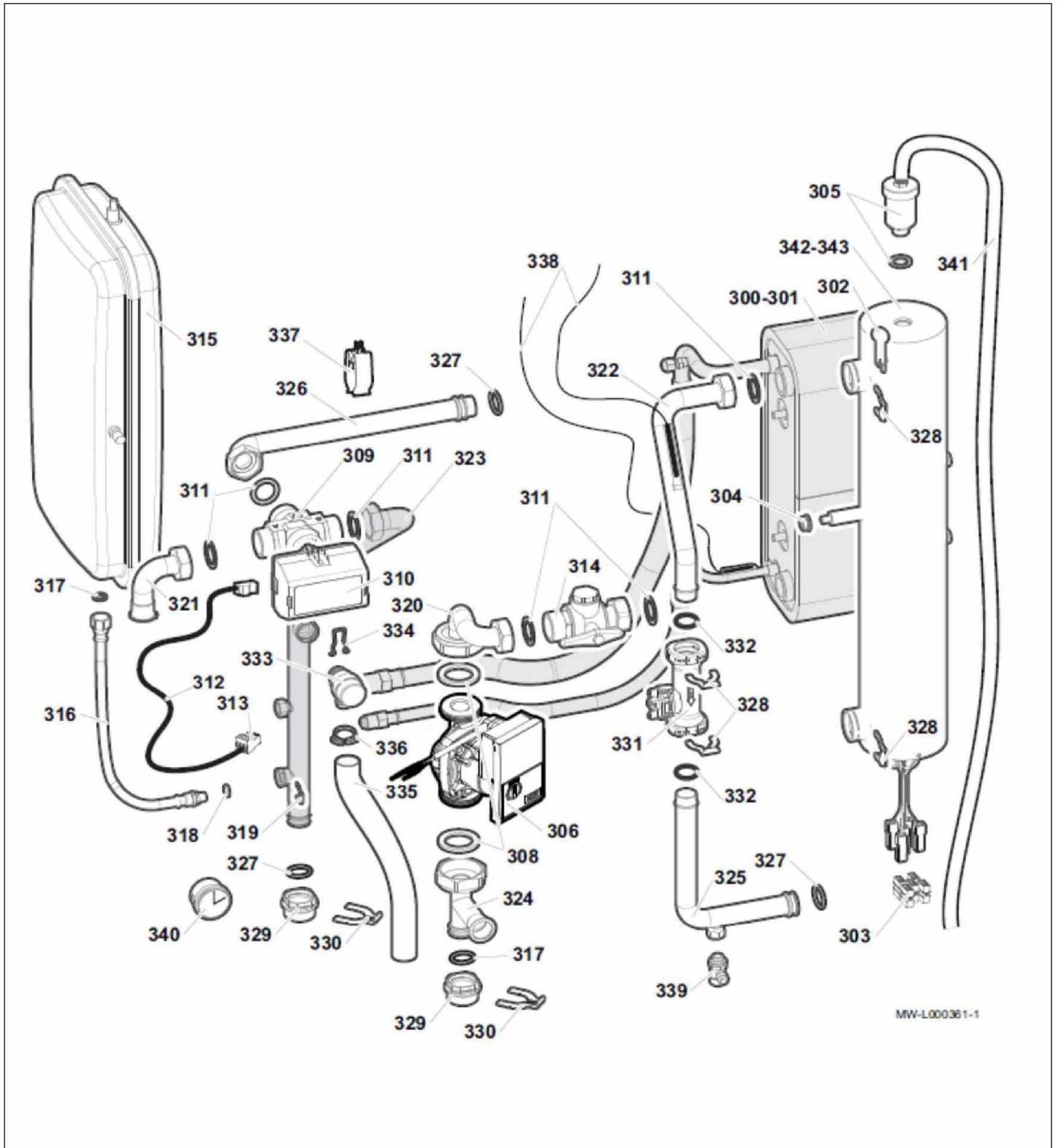




## Module hydraulique intérieur MPI-3

### MODULE INTERIEUR MPI-3

Réf.	Référenc	Description	Qté	Tarif	Substitut	Tarif Sub.	Remarques
200	SD100020	PREPARATEUR COMPLET 220L	1				
201	SD894905	TAMPON EMAILLE	1	24,30 €			
202	SD896285	ANODE CPLT D33MM-LG450MM(X1	1	79,50 €			
203	SD949745	ENTRETOISE NYLON 8 MM	1	1,05 €			
204	SD950140	JOINT DIAM. 25X8-5X2	1	2,50 €			
205	SD896049	FIL DE MASSE ANODE	1	3,20 €			
206	SD05511	JOINT 7 MM + JONC 5MM TWH 300E	1	13,50 €			
207	SD963502	CLIPS POUR CONNEXION RAPIDE	1	1,45 €			
208	SD144697	SONDE EAU CHAUDE SANITAIRE	1	21,30 €			
209	SD300024	COUVERCLE	1	4,20 €			
210	SD949020	ROBINET DE VIDANGE 1/2"	1	22,60 €			
211	SD200022	PANNEAU AVANT 2 MODULES COM	1	81,00 €			
212	SD300025	TRAVERSE DE RENFORT	1				
213	SD300024	PANNEAU LATERAL	1	38,30 €			
214	SD300025	TUYAU COUDE D19 LG1500	1				
215	SD300024	PIED REGLABLE M8X45	1	1,45 €			
216	SD949501	BOUCHON FEMELLE G 3/4	1	11,70 €			
217	SD200019	SACHET VISSERIE PREPARATEUR	1				
218	SD200019	SACHET JOINTS PREPARATEUR	1				
219	SD144710	RESSORT	1	10,60 €			



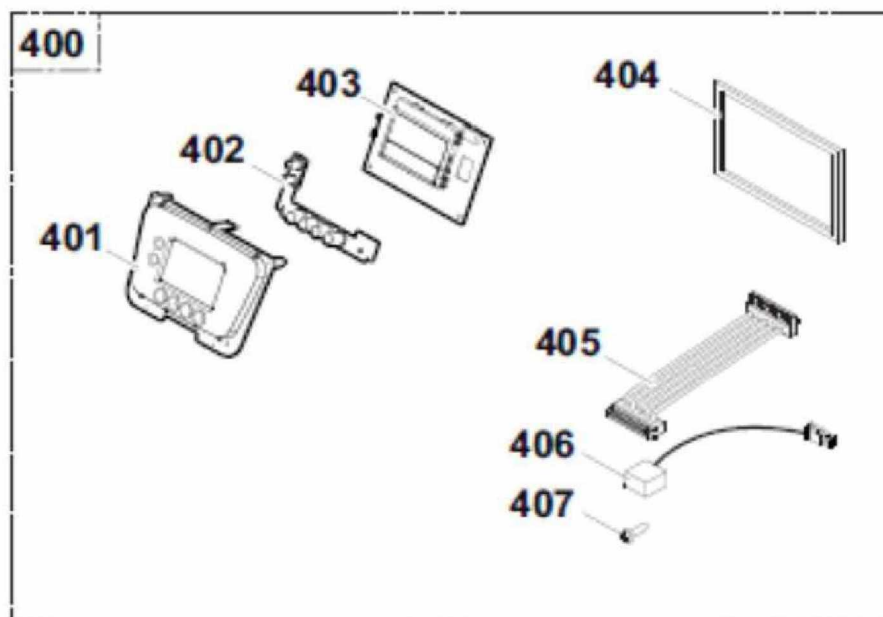
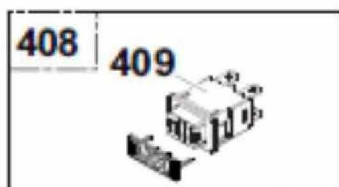
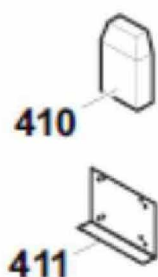
MW-L000361-1



## Module hydraulique intérieur MPI-3

### MODULE INTERIEUR MPI-3

Réf.	Référenc	Description	Qté	Tarif	Substitut	Tarif Sub.	Remarques
300	SD200020	ECHANGEUR A PLAQUES 6 A 8 KW	1				
301	SD200020	ECHANGEUR A PLAQUES 11A16 KV	1				
302	SD23286	EPINGLE DE VERROUILLAGE BULE	1	1,30 €			
303	SD300026	LANGUETTE PROLONGATEUR 6.35	1	1,45 €			
304	SD958904	ECROU CRANTE H-M8	1	1,05 €			
305	SD3902	PURGEUR AIR AUTO.3/8 +JOINT	1	10,60 €			
306	7605306	POMPE YONOS POUR RS25-6-130 <sup>2</sup>	1	257,00 €			
308	SD975501	JOINT NEOPRENE 44X32X2	1	2,50 €			
309	SD300003	CORPS DE VANNE COMPLET	1	97,60 €			
310	SD300013	MOTEUR DE VANNE D'INVERSION	1	89,60 €			
311	SD13074	JOINT PLAT 30X20X2	1	1,05 €			
312	SD300026	CABLE VANNE D'INVERSION	1				
313	SD300021	CONNECTEUR RAST 5 CIRCULATE	1	2,30 €			
314	SD300025	ROBINET 1"+FILTRE	1	62,40 €			
315	SDS62753	VASE D'EXPANSION RP250 -8 L	1	85,90 €			
316	SD949941	FLEXIBLE DROIT 3/8" -300MM	1	7,60 €			
317	SD950130	JOINT VERT 14X8X2	1	1,80 €			
318	SD950233	JOINT TORIQUE 9,19X2,62 EPDM	1	1,05 €			
319	SD300024	EPINGLE DE BLOCAGE	1	5,60 €			
320	SD300016	TUBE ENTREE ECHANGEUR A PLA	1	604,00 €			
321	SD300026	TUBE RETOUR BALLON	1				
322	SD300026	TUBE SORTIR ECHANGEUR A PLA	1				
323	SD300025	TUBE DEPART CHAUFFAGE	1				
324	SD300025	TUBE RETOUR CHAUFFAGE	1				
325	SD300022	TUBE ENTREE RECHAUFFAGE	1	23,00 €			
326	SD300025	TUBE RETOUR ECHANGEUR	1				
327	SD950233	JOINT TORIQUE 21X3,5 EP906	1	1,05 €			
328	SD300023	EPINGLE D20	1	1,90 €			
329	SD300022	DOUILLE RACCORD RAPIDE 1"	1	10,40 €			
330	SD300023	EPINGLE RACCORD RAPIDE	1	3,60 €			
331	SD300022	DEBITMETRE	1	56,50 €			
332	SD300023	JOINT TORIQUE 21,89X2,62	1	1,05 €			
333	SD115749	SOUPAPE DE SECURITE	1	15,20 €			
334	SDS10083	CLIP EPINGLE	1				
335	SD949947	TUBE PVC D16X12	1	2,20 €			
336	SD300025	FIXATION FLEXIBLE	1	1,45 €			
337	SD200018	SONDE NTC10+SERINGUE 1G	1	20,60 €			
338	SD200018	SONDE TH010-E(X2)+SERINGUE 1C	1				
339	SD295174	ROBINET DE VIDANGE 1/4"	1	16,00 €			
340	SD62733	MANOMETRE 0-4 BAR	1	20,20 €			
341	SD949947	TUBE SILICONE	1				
342	SD300022	RECHAUFFEUR VERSION ELECTRI	1				
343	SD300022	RECHAUFFEUR VERSION ELECTRI	1				



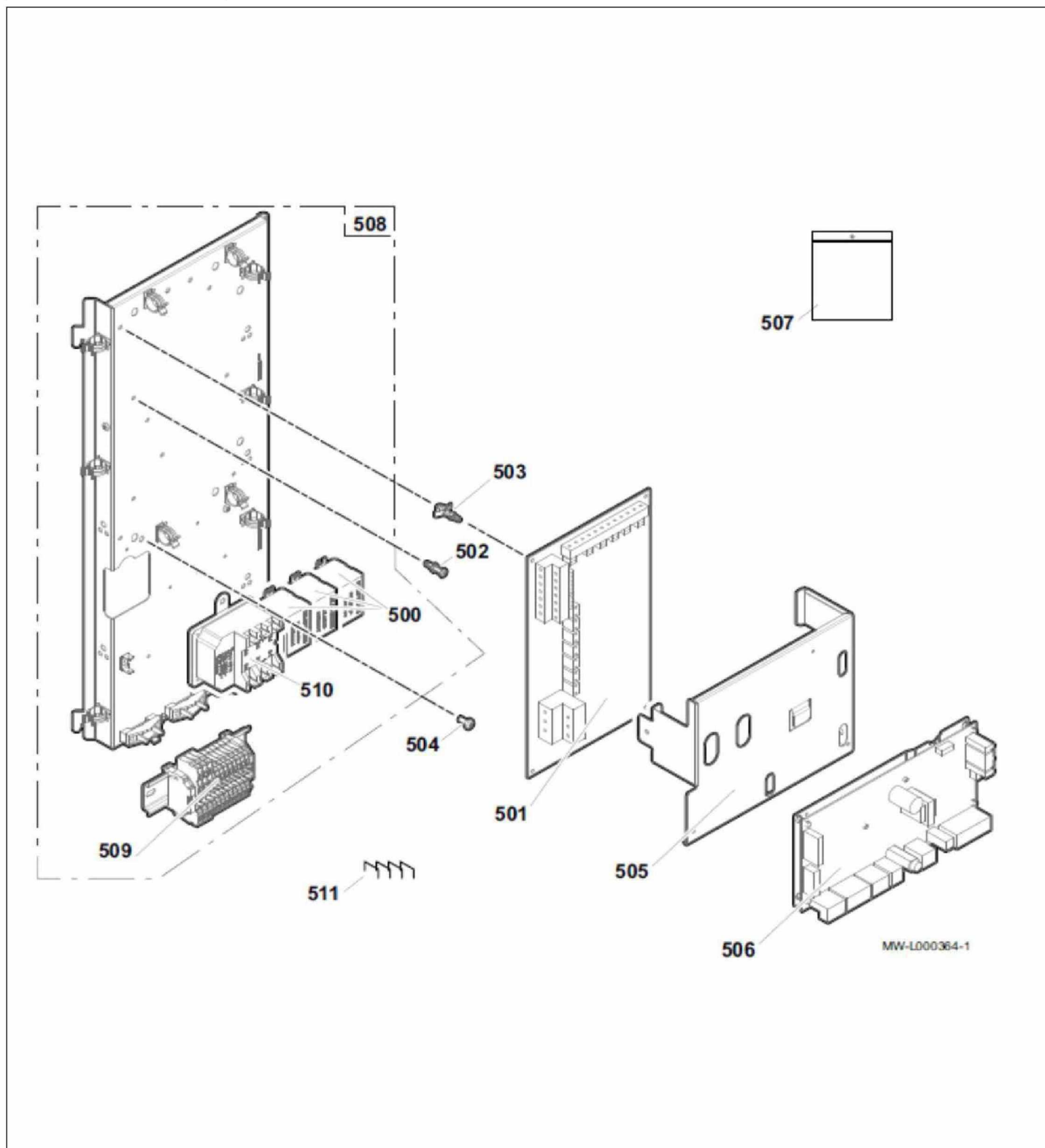
MW-2000081-1



## Module hydraulique intérieur MPI-3

### MODULE INTERIEUR MPI-3

Réf.	Référenc	Description	Qté	Tarif	Substitut	Tarif Sub.	Remarques
400	SD200022	REGULATION COMPLETE	1				
401	SD300029	COMMANDE BAXI	1	14,10 €			
402	SD10748	CLAVIER ELASTOMERE	1	10,90 €			
403	SD23281	CARTE D'AFFICHAGE MPI II	1	69,70 €			
404	SD300029	JOINT AFFICHEUR	1	7,60 €			
405	SD300024	NAPPE 10 POINTS	1				
406	SD300026	CABLE ALIMENTATION	1				
407	SD62185	VIS PLASTIQUE	1	2,20 €			
408	SD144736	BOUTON CHAPPEE	1	7,80 €			
409	SD144686	INTERRUPTEUR MARCHE/ARRET	1	2,80 €			
410	62450	SONDE EXTERIEURE AF 60	1	43,00 €			
411	SD144703	COUVERCLE ARRIERE	1	8,30 €			



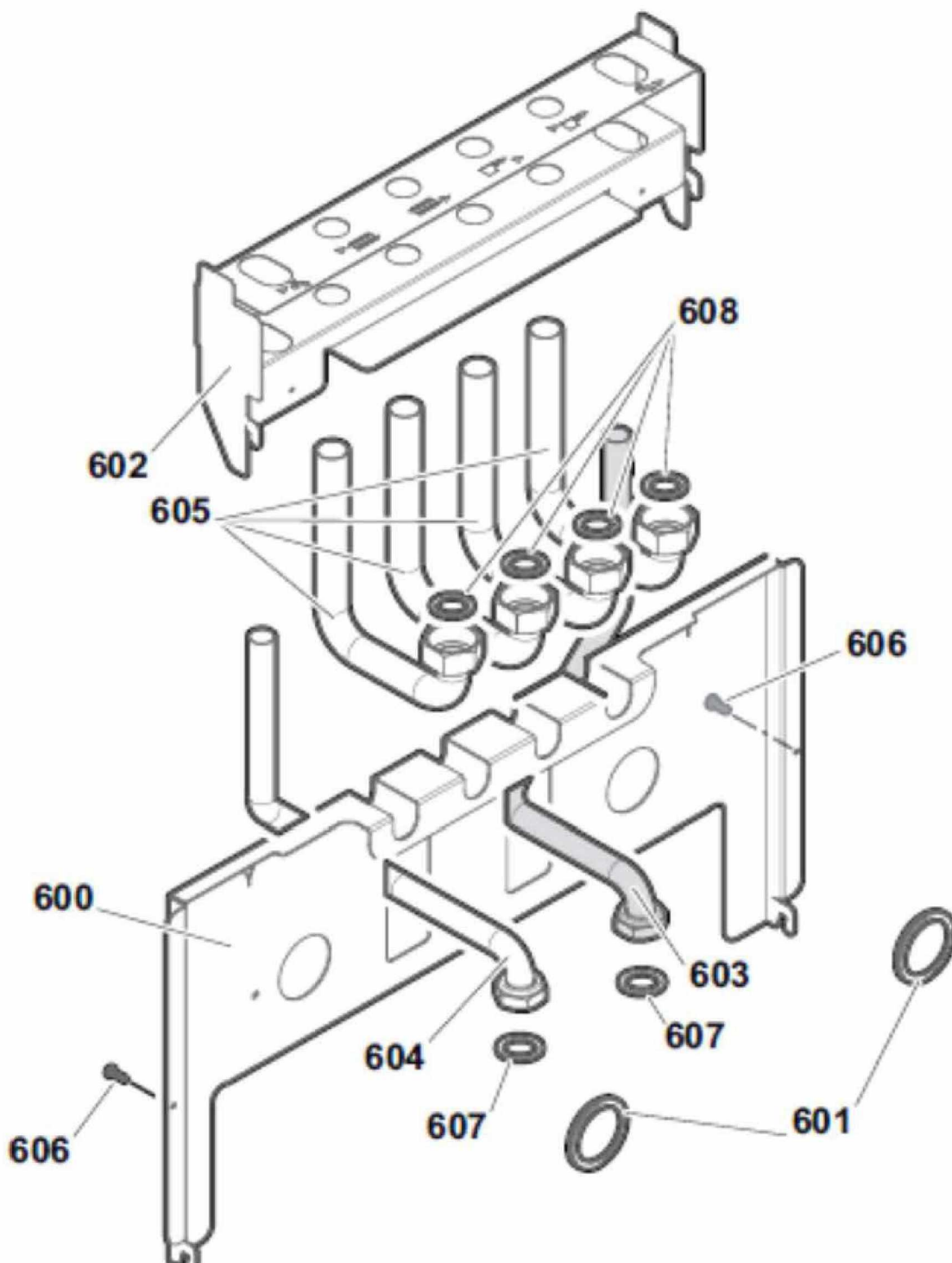


## Module hydraulique intérieur MPI-3

### MODULE INTERIEUR MPI-3

Réf.	Référenc	Description	Qté	Tarif	Substitut	Tarif Sub.	Remarques
500	SD68001	RELAIS FINDER 220V 30A	1	39,00 €			
501	7614035	CARTE INTERFACE	1				
502	SD20013	SUPPORT DE CI CLIPSABLE SERIE	1	1,05 €			
503	SD20012	SUPPORT DE CI CLIPSABLE SERIE	1	1,05 €			
504	SD40665	VIS EC CB 5X10	1	1,05 €			
505	SD300025	SUPPORT CARTES	1				
506	7618170	KIT CARTE REGULATION MIV 2/3	1	243,00 €			
507	SD200020	VISSERIE	1				
508	SD300026	ENSEMBLE ELECTRIQUE	1				
509	SD22082	ENSEMBLE BORNES MONTES MPI	1	98,70 €			
510	SD18815	KIT T-SAT COTHERM BSDP 0002 + :	1	77,40 €			
511	SD20066	PEIGNE DE PONTAGE 2 POLES 20C	1	2,60 €			
511	SD20067	PEIGNE DE PONTAGE 1A3 POLES 2	1	3,50 €			



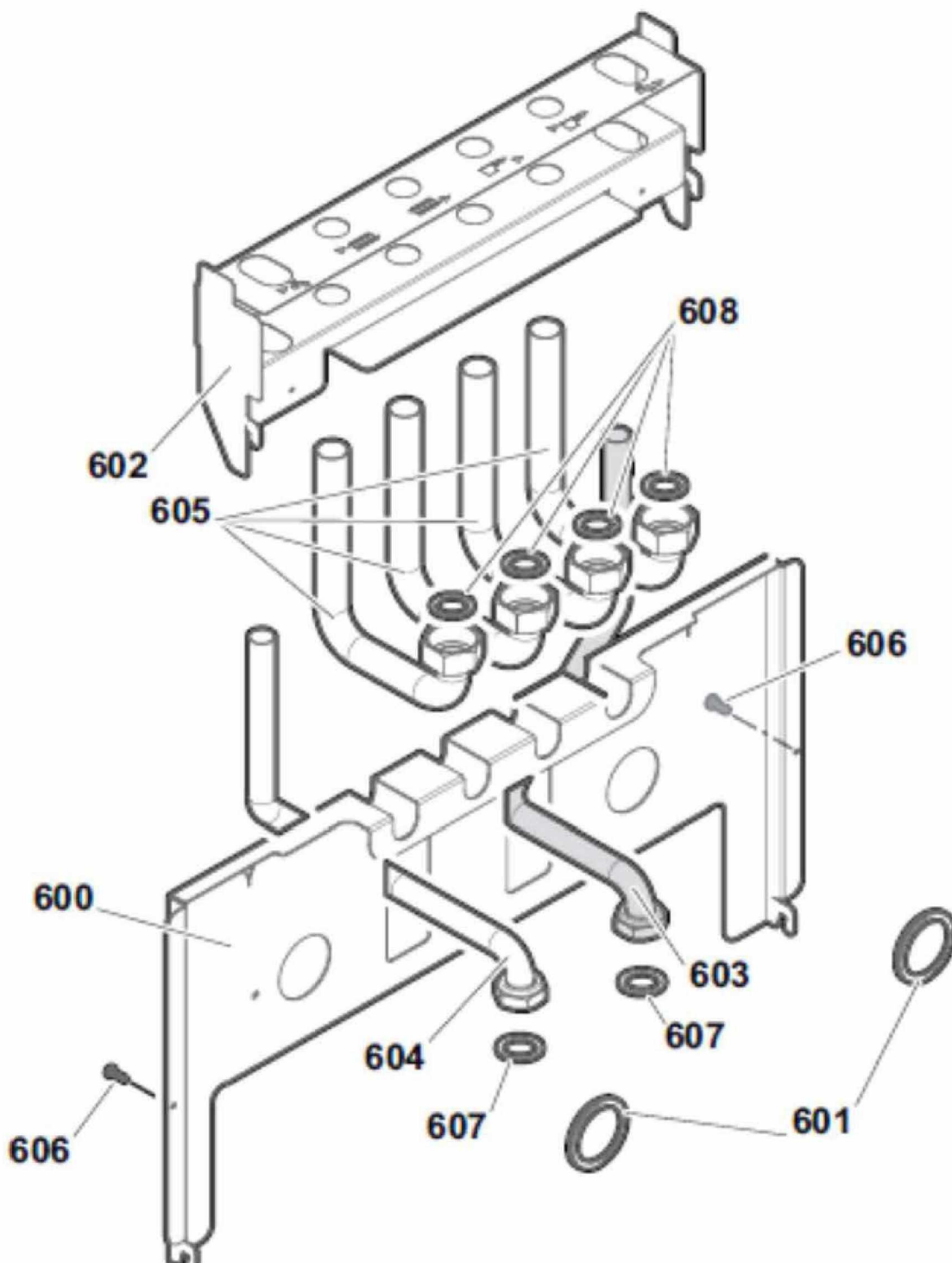




## Module hydraulique intérieur MPI-3

### MODULE INTERIEUR MPI-3

Réf.	Référenc	Description	Qté	Tarif	Substitut	Tarif Sub.	Remarques
600	SD200020	PLATINE DE RACCORDEMENT COM	1				
601	SD953205	PASSE FIL MEMBRANE DG36	1				
602	SD300025	FIXATION TUBES PLATINE	1				
603	SD300026	TUBE EAU FROIDE SANIT.COMPLE	1				
604	SD300026	TUBE EAU CHAUDE SANIT.COMPLI	1				
605	SD300026	TUBE EAU CHAUDE SANITAIRE CP	1				
606	SD957701	VIS CBLZ ST 3.9-13 F ZN3	1	1,05 €			
607	SD300025	JOINT TRESSE	1	1,05 €			
608	SD13074	JOINT PLAT 30X20X2	1	1,05 €			





## Module hydraulique intérieur MPI-3

### MODULE INTERIEUR MPI-3

Réf.	Référenc	Description	Qté	Tarif	Substitut	Tarif Sub.	Remarques
600	SD200020	PLATINE DE RACCORDEMENT COM	1				
601	SD953205	PASSE FIL MEMBRANE DG36	1				
602	SD300025	FIXATION TUBES PLATINE	1				
603	SD300026	TUBE EAU FROIDE SANIT.COMPLE	1				
604	SD300026	TUBE EAU CHAUDE SANIT.COMPLI	1				
605	SD300026	TUBE EAU CHAUDE SANITAIRE CP	1				
606	SD957701	VIS CBLZ ST 3.9-13 F ZN3	1	1,05 €			
607	SD300025	JOINT TRESSE	1	1,05 €			
608	SD13074	JOINT PLAT 30X20X2	1	1,05 €			