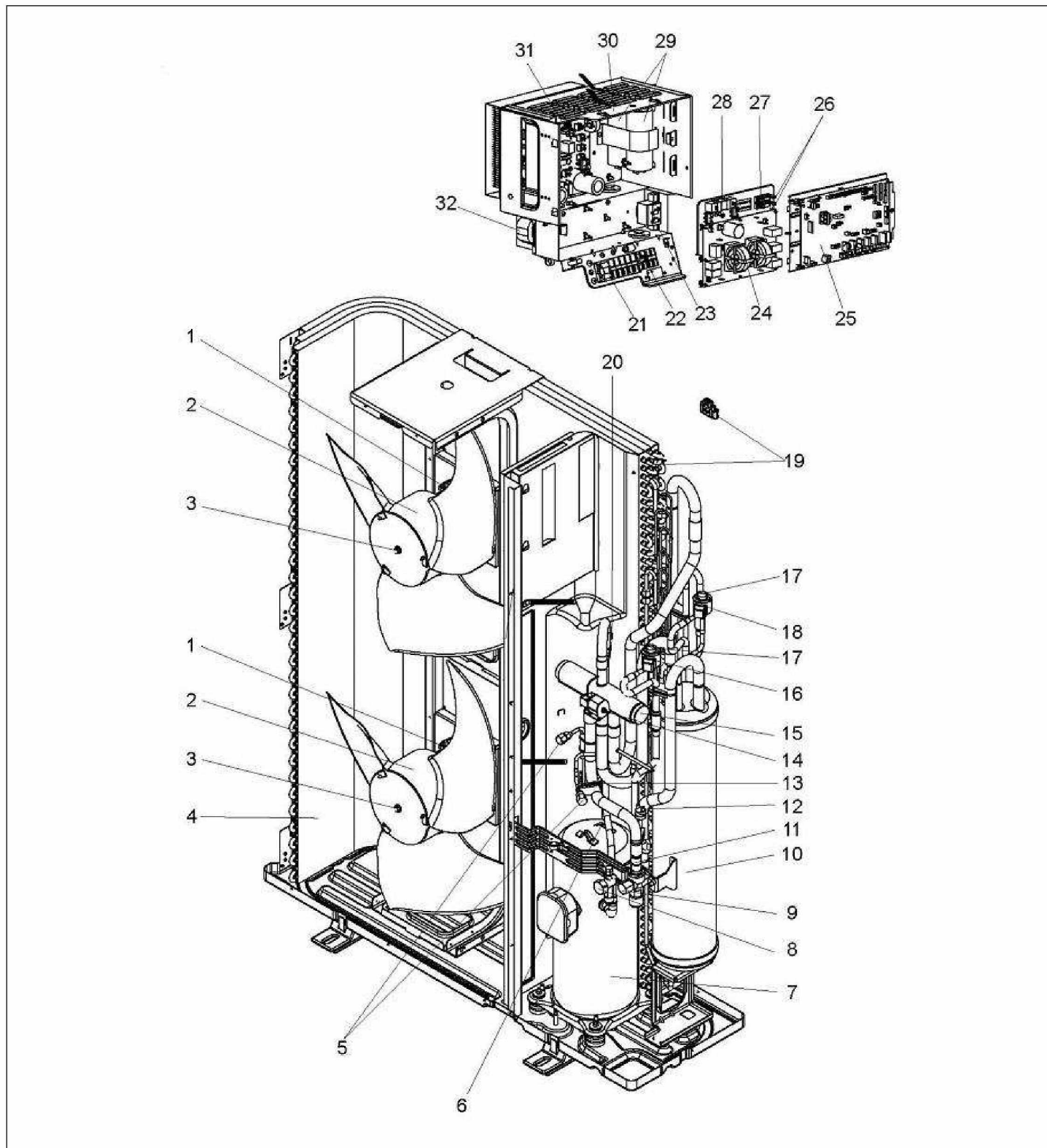




PAC AWHP-2

PAC Air / Eau réversible AWHP-2

Réf.	Référenc	Description	Qté	Tarif	Substitut	Tarif Sub.	Remarques
------	----------	-------------	-----	-------	-----------	------------	-----------





PAC AWHP-2

PAC Air / Eau réversible AWHP-2

Réf.	Référenc	Description	Qté	Tarif	Substitut	Tarif Sub.	Remarques
------	----------	-------------	-----	-------	-----------	------------	-----------