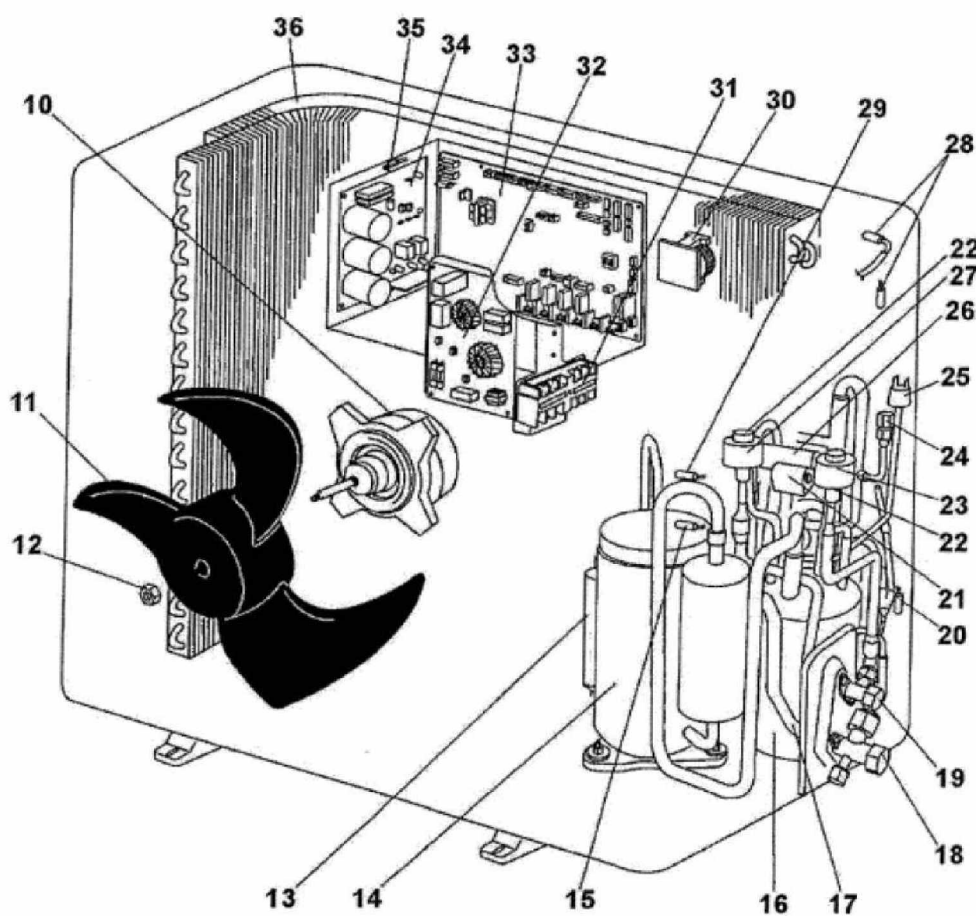




CAELIA

AEI 06 MR / AWHP 06 MR Corp

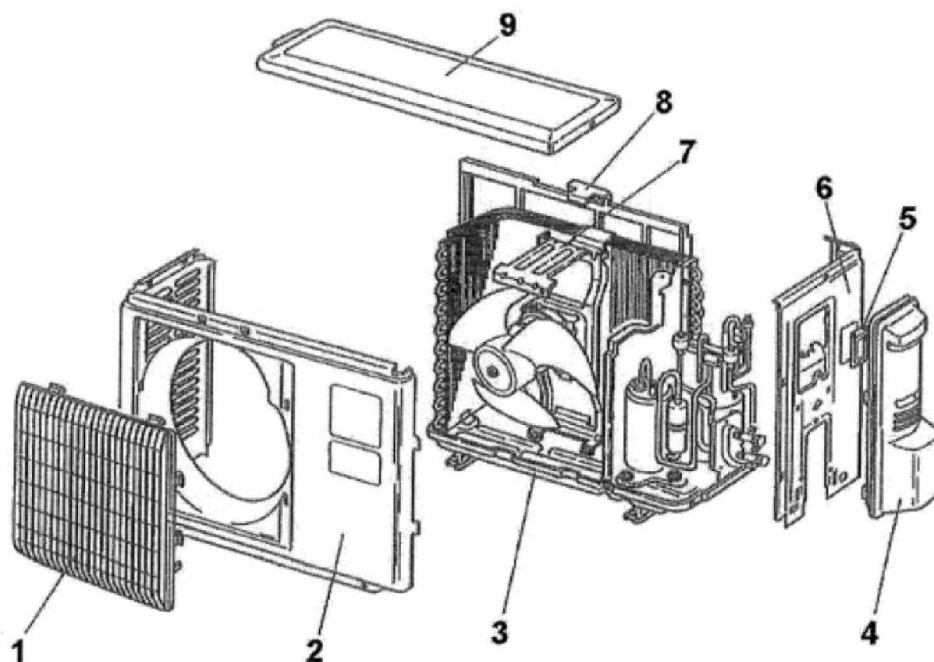


Réf.	Référenc	Description	Qté	Tarif	Substitut	Tarif Sub.	Remarques
10	SD23644	MOTEUR DE VENTILATEUR AWHP	1	235,00 €			
11	SD23645	HELICE VENTILATEUR AWHP 6 MR	1	99,80 €			
12	SD23646	ECROU FIXATION HELICE	1				
13	SD23647	SILENCIEUX AWHP 6 MR	1	156,00 €			
14	SD23648	COMPRESSEUR AMHP 6 MR	1				
15	SD23649	SONDE COMPRESSEUR 6 MR	1				
16	SD23660	BOUEILLE RESERVE DE PUISSAN	1				
17	SD23661	FILTRE AWHP 6 MR	1				
18	SD23663	VANNE ARRET 1/2" H.P. LIQUIDE	1				
19	SD23664	VANNE ARRET 1/4" AWHP 6 MR	1				
20	SD23665	SONDE ENTREE BATTERIE AWHP (	1	67,20 €			
21	SD23666	BOBINE ELECTROVANNE AWHP 6	1	80,40 €			
22	SD23667	DETENDEUR AWHP6MR	1				
23	SD18095	BOBINE ELECTROVANNE DETENDI	1	87,00 €			
24	SD18092	BOUCHON DE CHARGE AWHP6-8M	1	66,10 €			
25	SD18123	PRESSOSTAT H.P.41.5 BAR	1	99,30 €			
26	SD23668	VANNE 4V AWHP6MR	1	99,80 €			
27	SD23669	BOBINE ELECTROVANNE DETENDI	1				
28	SD23670	SONDE EXT. BATTERIE TH6/TH7 6	1	65,10 €			
29	SD23671	SONDE REFOUL.COMPRESSEUR T	1	61,40 €			
30	SD23672	SELF AWHP 6 MR	1	135,00 €			
31	SD23673	BORNIER BRANCHEMENT AWHP 6	1	59,40 €			
32	SD23674	CARTE FILTRE ELECTRONIQUE AV	1	247,00 €			
33	SD23675	CARTE UNITE CENTRALE AWHP6M	1				
34	SD23677	CARTE PUISSANCE AWHP 6 MR	1	367,00 €			
35	SD18211	SONDE AWHP6-11-14-16 MR	1	62,00 €			
36	SD23678	BATTERIE (EVAPORAT./CONDENSI	1				
999	SD23679	SONDE ENTREE ECHANG.BATTER	1				
999	SD18118	FUSIBLE 250V 6,3 A AWHP 6-8-11-1	1	48,70 €			



CAELIA

AEI 06 MR / AWHP 06 MR Jaquette





PAC AWHP

PAC AWHP

Réf.	Référenc	Description	Qté	Tarif	Substitut	Tarif Sub.	Remarques
1	SD23680	GRILLE VENTILATEUR AWHP 6 MR	1	76,80 €			
2	SD23681	PANNEAU AVANT AWHP 6 MR	1	179,00 €			
3	SD23682	CHASSIS AWHP 6 MR	1				
4	SD23684	PANNEAU ACCES ENTRETIEN AWHP	1	61,30 €			
5	SD23685	PANNEAU AWHP 6 MR	1				
6	SD23686	PANNEAU LAT.DR. AWHP 6 MR	1				
7	SD23687	SUPPORT MOTEUR AWHP 6 MR	1	79,00 €			
8	SD23688	GRILLE PROTECTION ARRIERE AW	1	61,40 €			
9	SD23689	COUVERCLE AWHP 6 MR	1				