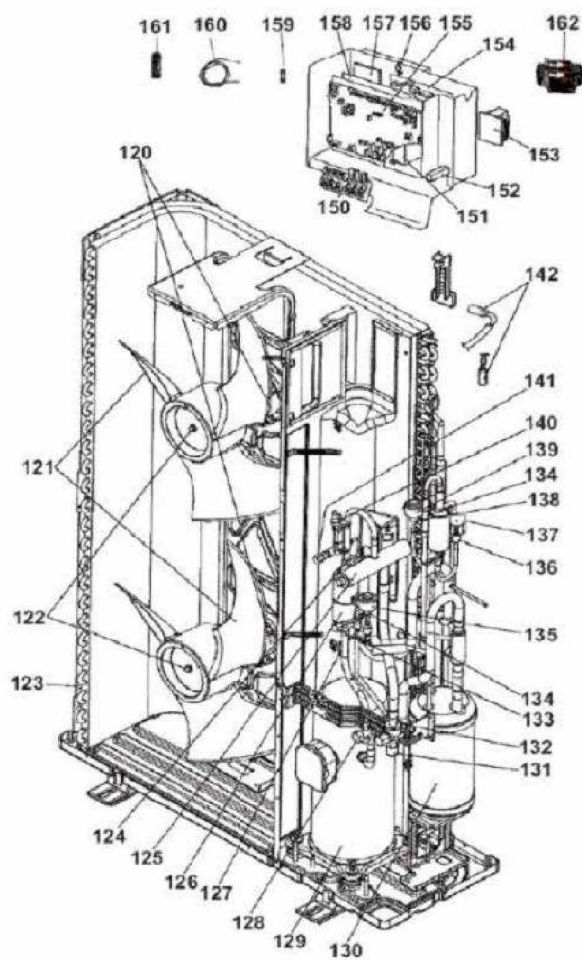
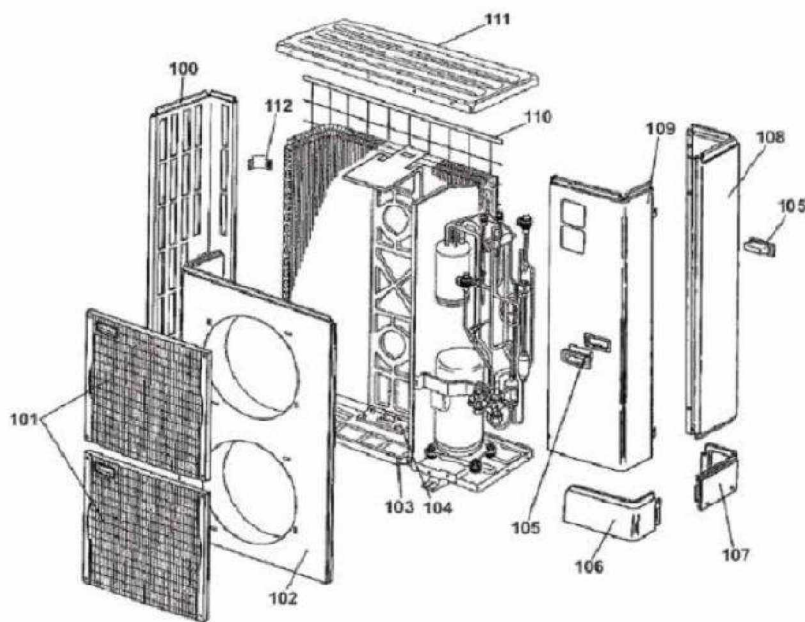


**CORPS**



Réf.	Référence	Description	Qté	Tarif	Substitut	Tarif Sub.	Remarques
0	SD18135	CARTE FILTRE ELECTR.11-14-16TF	1	348,00 €			
0	SD18154	RESISTANCE AWHP11-14-16TR	1	64,20 €			
0	SD18198	BORNIER BRANCHEMENT AWHP11	1	62,00 €			
0	SD18199	BORNIER BRANCHEMENT AWHP11	1	96,50 €			
0	SD18090	CONDENSATEUR AWHP11-14-16TF	1	95,30 €			
120	SD18114	MOTEUR DE VENTILATEUR AWHP8	1	322,00 €			
121	SD18144	HELICE VENTILATEUR AWHP14-16I	1	109,00 €			
122	SD18136	ECROU FIXATION HELICE	1	48,70 €			
123	SD18122	BATTERIE(EVAPORATEUR/CONDE	1	898,00 €			
124	SD18169	BOBINE ELECTROVANNE AWHP8-	1	91,40 €			
125	SD18082	VANNE 4V AWHP11-14-16MR-TR	1	233,00 €			
126	SD18131	SILENCIEUX AWHP 11-14-16MR-TR	1	84,70 €			
127	SD18215	SONDE REFOUL.COMP.TH4 14-16V	1	87,00 €			
128	SD18194	VANNE ARRET 3/8"H.P LIQUIDE	1	121,00 €			
129	SD18100	COMPRESSEUR AMHP14-16MR	1	1846,00 €			
130	SD18142	BOUTEILLE RESERVE PUISSANCE	1	255,00 €			
131	SD18085	VANNE ARRET 5/8"H.P GAZEUX	1	121,00 €			
132	SD18196	FILTRE AWHP8-11-14-16MR-TR	1	48,70 €			
133	SD18093	BOUCHON DE CHARGE AWHP11-1.	1	70,30 €			
134	SD20934	DETENDEUR	1	123,00 €			
135	SD18126	BOB.ELECTROV.DETEND.AWHP11-	1	87,00 €			
136	SD18193	VANNE INVERSION AWHP8-11-14-1	1	95,30 €			
137	SD18191	BOBINE ELECTROVANNE AWHP14	1	95,30 €			
138	SD18155	VALVE CLIBREE AWHP8-11-14-16M	1	70,30 €			
139	SD18127	BOB.ELECTROV.DETEND.AWHP11-	1	87,00 €			
140	SD18123	PRESSOSTAT H.P.41.5 BAR	1	99,30 €			
141	SD18094	BOUCHON DE CHARGE AWHP11-1.	1	74,30 €			
142	SD18213	SONDE EXT. BATTERIE TH6/TH7 8-	1	87,00 €			
150	SD18197	BORNIER BRANCHEMENT AWHP8-	1	72,70 €			
151	SD18103	RELAIS 11 MR	1				
152	SD18153	RESISTANCE	1	Nous consulter...			
153	SD18147	SELF AWHP 14-16 MR	1	222,00 €			
153	SD18146	SELF AWHP 11MR	1	190,00 €			
154	SD18139	CARTE PUISSANCE AWHP MR	1	572,00 €			
155	SD18107	CARTE UNITE CENTRALE AWHP14-	1	508,00 €			
156	SD18211	SONDE AWHP6-11-14-16 MR	1	62,00 €			
157	SD18083	CARTE FILTRE ELECTR.AWHP MR	1	294,00 €			
158	SD18134	FILTRE ANTIPARASITE AWHP 14-16	1	222,00 €			
159	SD18118	FUSIBLE 250V 6,3 A AWHP 6-8-11-1	1	48,70 €			
160	SD18218	SONDE ENTREE ECHAN.BATT.TH3	1	95,30 €			
160	SD18210	SONDE J32 AWHP 8-14-16MR-TR	1	58,00 €			
160	SD18217	SONDE ENTREE BATTERIE TH33	1	91,40 €			
161	SD18089	CONDENSATEUR AWHP14-16MR	1	99,30 €			

**JAQUETTE**



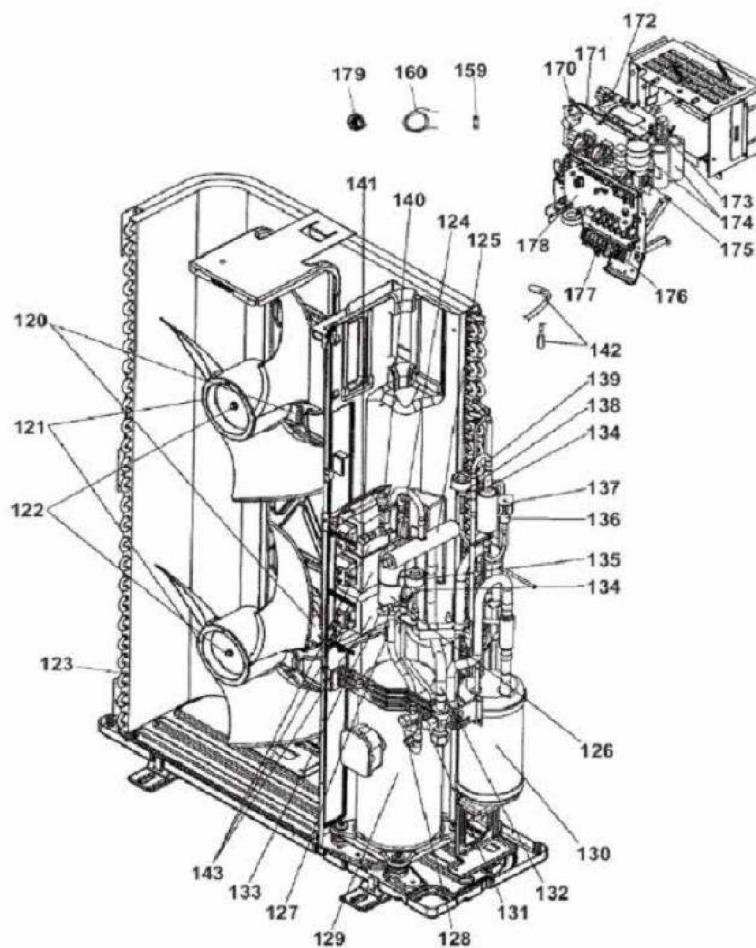


PAC AWHP

PAC AWHP

Réf.	Référenc	Description	Qté	Tarif	Substitut	Tarif Sub.	Remarques
100	SD18160	PANNEAU LAT.GA. AWHP11MR	1	104,00 €			
101	SD18124	GRILLE VENTILATEUR AWHP8-11-1	1	91,40 €			
102	SD18117	PANNEAU AVANT AWHP11-14-16MI	1	159,00 €			
103	SD18087	CHASSIS AWHP11-14-16MR-TR	1	155,00 €			
104	SD18129	SUPPORT MOTEUR AWHP11-14-16	1	121,00 €			
105	SD18119	POIGNEE AWHP8-11-14-16MR-TR	1	52,40 €			
106	SD18111	PANNEAU AVANT INF. AWHP11-14-	1	82,70 €			
107	SD18112	PANNEAU ARRIERE INF. AWHP8-11	1	70,30 €			
108	SD18164	PANNEAU LAT.DR. AWHP11TR / 14-	1	109,00 €			
109	SD18157	PANNEAU ACCES ENTRETIEN AWHP	1	117,00 €			
110	SD18151	GRILLE PROTECTION ARR. AWHP1	1	82,70 €			
111	SD18221	COUVERCLE AWHP8-11-14-16MR	1	109,00 €			
112	SD18120	POIGNEE AWHP8-11-14-16MR-TR	1	55,60 €			

**COMPOSANTS ELECTRIQUES**



1

CAELIA AEI 14 MR AWHP 14 MR - Composants Electriques \_Vue



Réf.	Référenc	Description	Qté	Tarif	Substitut	Tarif Sub.	Remarques
0	SD18197	BORNIER BRANCHEMENT AWHP8-	1	72,70 €			
0	SD18103	RELAIS 11 MR	1				
0	SD18153	RESISTANCE	1	Nous consulter...			
0	SD18147	SELF AWHP 14-16 MR	1	222,00 €			
0	SD18146	SELF AWHP 11MR	1	190,00 €			
0	SD18139	CARTE PUISSANCE AWHP MR	1	572,00 €			
0	SD18107	CARTE UNITE CENTRALE AWHP14-	1	508,00 €			
0	SD18211	SONDE AWHP6-11-14-16 MR	1	62,00 €			
0	SD18083	CARTE FILTRE ELECTR.AWHP MR	1	294,00 €			
0	SD18134	FILTRE ANTIPARASITE AWHP 14-16	1	222,00 €			
0	SD18089	CONDENSATEUR AWHP14-16MR	1	99,30 €			
120	SD18114	MOTEUR DE VENTILATEUR AWHP8-	1	322,00 €			
121	SD18144	HELICE VENTILATEUR AWHP14-16	1	109,00 €			
122	SD18136	ECROU FIXATION HELICE	1	48,70 €			
123	SD18122	BATTERIE(EVAPORATEUR/CONDE	1	898,00 €			
124	SD18169	BOBINE ELECTROVANNE AWHP8-	1	91,40 €			
125	SD18082	VANNE 4V AWHP11-14-16MR-TR	1	233,00 €			
126	SD18131	SILENCIEUX AWHP 11-14-16MR-TR	1	84,70 €			
127	SD18215	SONDE REFOUL.COMP.TH4 14-16M	1	87,00 €			
128	SD18194	VANNE ARRET 3/8"H.P LIQUIDE	1	121,00 €			
129	SD18100	COMPRESSEUR AMHP14-16MR	1	1846,00 €			
130	SD18142	BOUTEILLE RESERVE PUISSANCE	1	255,00 €			
131	SD18085	VANNE ARRET 5/8"H.P GAZEUX	1	121,00 €			
132	SD18196	FILTRE AWHP8-11-14-16MR-TR	1	48,70 €			
133	SD18093	BOUCHON DE CHARGE AWHP11-1-	1	70,30 €			
134	SD20934	DETENDEUR	1	123,00 €			
135	SD18126	BOB.ELECTROV.DETEND.AWHP11-	1	87,00 €			
136	SD18193	VANNE INVERSION AWHP8-11-14-1	1	95,30 €			
137	SD18191	BOBINE ELECTROVANNE AWHP14	1	95,30 €			
138	SD18155	VALVE CLIBREE AWHP8-11-14-16M	1	70,30 €			
139	SD18127	BOB.ELECTROV.DETEND.AWHP11-	1	87,00 €			
140	SD18123	PRESSOSTAT H.P.41.5 BAR	1	99,30 €			
141	SD18094	BOUCHON DE CHARGE AWHP11-1-	1	74,30 €			
142	SD18213	SONDE EXT. BATTERIE TH6/TH7 8-	0	87,00 €			
159	SD18118	FUSIBLE 250V 6,3 A AWHP 6-8-11-1	1	48,70 €			
160	SD18218	SONDE ENTREE ECHAN.BATT.TH3	1	95,30 €			
160	SD18210	SONDE J32 AWHP 8-14-16MR-TR	1	58,00 €			
160	SD18217	SONDE ENTREE BATTERIE TH33	1	91,40 €			
170	SD18135	CARTE FILTRE ELECTR.11-14-16TF	1	348,00 €			
173	SD18154	RESISTANCE AWHP11-14-16TR	1	64,20 €			
176	SD18198	BORNIER BRANCHEMENT AWHP11	1	62,00 €			
177	SD18199	BORNIER BRANCHEMENT AWHP11	1	96,50 €			
179	SD18090	CONDENSATEUR AWHP11-14-16TF	1	95,30 €			