

CHAPPEE		PIECES DE RECHANGE					
BAXI France - 157, Avenue Charles Floquet - 93158 Le Blanc Mesnil Cedex - Téléphone 33 (0)1 45 91 56 00 - Télécopie 33 (0)1 45 91 59 90							
N° 2420		EDENA 3 PRIME					
HABILLAGE		2003					
REP	DESIGNATIONS	PIECES COMMUNES					
		Qté	Code	Qté	Qté	Qté	Qté
1	ENS. PORTE 5 ELEM.		S136474A	1			
	ENS. PORTE 6 ELEM.		S136475A		1		
	ENS. PORTE 7 ELEM.		S136476A			1	
	ENS. PORTE 8 ELEM.		S136477A				1
2	FACADE BANDEAU 5 ELEM.		S135993H	1			
	FACADE BANDEAU 6 ELEM.		S135994H		1		
	FACADE BANDEAU 7 ELEM.		S135995H			1	
	FACADE BANDEAU 8 ELEM.		S135996H				1
3	ENS. BOITIER BANDEAU 5 ELEM.		S136633	1			
	ENS. BOITIER BANDEAU 6 ELEM.		S136634		1		
	ENS. BOITIER BANDEAU 7 ELEM.		S136635			1	
	ENS. BOITIER BANDEAU 8 ELEM.		S136636				1
4	DESSUS AVANT 5 ELEM.		S131422A	1			
	DESSUS AVANT 6 ELEM.		S131421A		1		
	DESSUS AVANT 7 ELEM.		S131420A			1	
	DESSUS AVANT 8 ELEM.		S131419A				1
5	ENS. DESSUS AR. 5 ELEM.		S132349A	1			
	ENS. DESSUS AR. 6 ELEM.		S132348A		1		
	ENS. DESSUS AR. 7 ELEM.		S132347A			1	
	ENS. DESSUS AR. 8 ELEM.		S132346A				1
6	ENS. COTE DROIT 4 A 8 ELEM.	1	S136618A				
7	ENS COTE GAUCHE 4 A 8 ELEM.	1	S136620A				
8	CALORIFUGE DE PANNEAU	1	S131804				
9	PLAQUE DE FOND ASS. 5 ELEM.		S502684	1			
	PLAQUE DE FOND ASS. 6 ELEM.		S502685		1		
	PLAQUE DE FOND ASS. 7 ELEM.		S502686			1	
	PLAQUE DE FOND ASS. 8 ELEM.		S136219				1
10	PLATINE DE MAINTIEN TUBE GAZ 1"1/4	1	S132740				
11	CROCHET PORT. BG50 PROF.	1	SN9072758				
15	SACHET VISSERIE JAQUETTE	1	S503077				

EDENA 3 PRIME

Repère	Référence	Désignation	Quantité
1	S136474A	ENS.PORTE 5 ELEMENTS	1,0000
1	S136475A	ENS.PORTE 6 ELEMENTS	1,0000
1	S136476A	ENS.PORTE 7 ELEMENTS	1,0000
1	S136477A	ENS.PORTE 8 ELEMENTS	1,0000
2	S135993H	FACADE BANDEAU 5 ELEMENTS	1,0000
2	S135994H	FACADE BANDEAU 6 ELEMENTS	1,0000
2	S135995H	FACADE BANDEAU 7 ELEMENTS	1,0000
2	S135996H	FACADE BANDEAU 8 ELEMENTS	1,0000
3	S136633	BOITIER BANDEAU 5 ELEMENTS	1,0000
3	S136634	BOITIER BANDEAU 6 ELEMENTS	1,0000
3	S136635	BOITIER BANDEAU 7 ELEMENTS	1,0000
3	S136636	BOITIER BANDEAU 8 ELEMENTS	1,0000
4	S131419A	DESSUS AVANT 8 ELTS	1,0000
4	S131420A	DESSUS AVANT 7 ELTS	1,0000
4	S131421A	DESSUS AVANT 6 ELTS	1,0000
4	S131422A	DESSUS AVANT 5 ELTS	1,0000
5	S132346A	ENS.DESSUS ARRIERE 8 ELTS	1,0000
5	S132347A	ENS. DESSUS ARRIERE 7 ELEMENTS	1,0000
5	S132348A	DESSUS ARRIERE 6 ELTS	1,0000
5	S132349A	DESSUS ARRIERE 5 ELTS	1,0000
6	S136618A	COTE DROIT 4 a 8 ELEMENTS	1,0000
7	S136620A	COTE GAUCHE 4 a 8 ELEMENTS	1,0000
8	S131804	CALORIFUGE DE PANNEAU	1,0000
9	S136219	PLAQUE DE FOND ASS.8 ELEMENTS	1,0000
9	S502684	PLAQUE DE FOND ASS.5 ELEMENTS	1,0000
9	S502685	PLAQUE DE FOND ASS.6 ELEMENTS	1,0000
9	S502686	PLAQUE DE FOND ASS.7 ELEMENTS	1,0000
10	S132740	PLATINE MAINT.TUBE GAZ 1"1/4	1,0000
11	SN9072758	CROCHET PORT.BG50 PROF.	1,0000
15	S503077	SACHET VISSERIE JAQUETTE	1,0000

CHAPPEE

BAXI France - 157, Avenue Charles Floquet - 93158 Le Blanc Mesnil Cedex - Téléphone 33 (0)1 45 91 56 00 - Télécopie 33 (0)1 45 91 59 90

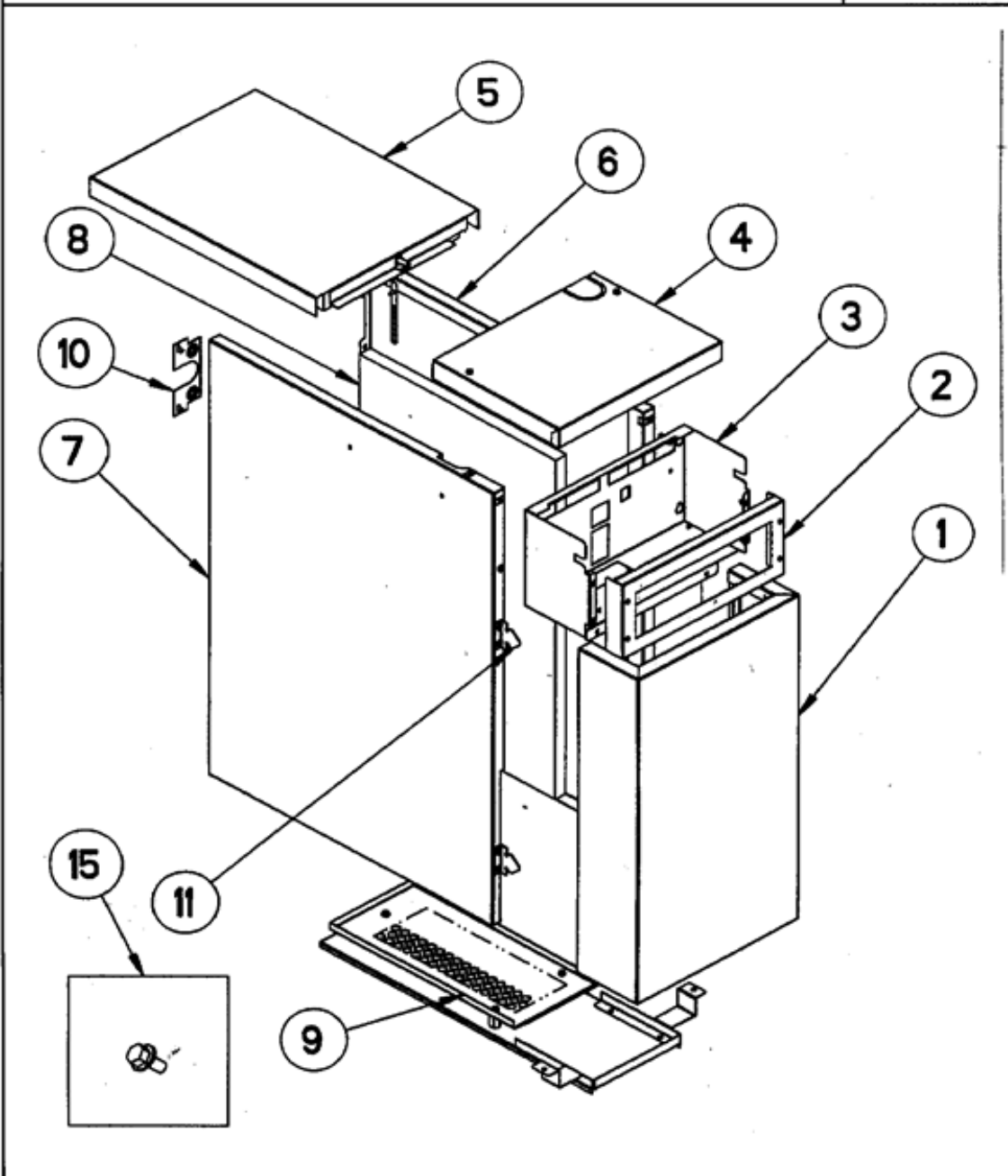
PIECES DE RECHANGE

N° 2420

EDENA 3 PRIME

HABILLAGE


2003



02/04/2003

Ed3PrimeHab

EDENA 3 PRIME

 PIECES DE RECHANGE <small>BAXI France - 157, Avenue Charles Floquet - 93198 Le Blanc Mesnil Cedex - Téléphone 33 (0)1 45 91 56 00 - Télécopie 33 (0)1 45 91 58 90</small>							
N° 2421		EDENA 3 PRIME					
BANDEAUX					2003		
REP	DESIGNATIONS	PIECES COMMUNES		PIECES SPECIQUES			
		Qté	Code	Qté	Qté	Qté	Qté
1	ENSEMBLE FACADE TABLEAU	1	S503078				
2	ENSEMBLE BOITIER TABLEAU	1	S503079				
3	COFFRET DGAI 65F 10.3	1	S17001084				
3	COFFRET DGRV 010A (06/2004 Interchang.)	1	S138574				
3A	CABLAGE BOITIER DGAI	1	S136405				
4	ENSEMBLE MODULE CM 100	1	S136655				
5	ENSEMBLE MODULE DE BASE CB 100	1	S136402				
6	THERMOMETRE 68,5x14,5 0-120°	1	S134421				
7	THERMOSTAT TG 400 CAPILL. 2 M	1	S17006955				
8	SACHET DE VOYANTS GCG	1	S503080				
9	SACHETS INTERRUPTEURS GCG	1	S503081				
10	PORTE FUSIBLE COMPLET	1	S15803999				
10A	FUSIBLE TFS 5x20 6,3 A	1	S15803525				
11	MANETTE THERMOSTAT POUR CB 110	1	S17004738				
11A	MANETTE LANDIS POUR CM 100	1	S135099				
12	THERMOSTAT 2 ALLURES EGO 5534	1	S136657				
13	SERRE CABLE	1	S15800630				
14	CABLAGE MODULE DE BASE	1	S136406				
15	THERMOSTAT TXA 4 C	1	S17007004				
16	FACADE MODULE CB 100	1	S136383				
17	FACADE MODULE CB 110	1	S136384				
18	CABLAGE MODULE ECOCONTROL 5	1	S136409				
19	CABLAGE MODULE CM 100	1	S136411				
21	REGULATEUR RVA 63.280/104	1	S17006405				
22	ENSEMBLE MODULE DE BASE CB 110	1	S136403				
30	SACHET VISSERIE TABLEAU	1	S503082				
100	TABLEAU CM	1	S17208220				
200	TABLEAU ECO 5 M	1	S17208225				

EDENA 3 PRIME

Repère	Référence	Désignation	Quantité
1	S503078	FACADE BANDEAU	1,0000
2	S503079	BOITIER BANDEAU	1,0000
3	S138574	BOITIER CONTROLE DGRV010A	1,0000
3	S17001084	COFFRET DGAI 65F 10.3 TCL	1,0000
3A	S136405	CABLAGE BOITIER DGAI(65F 10.3)	1,0000
4	S136655	MODULE CM100	1,0000
5	S136402	MODULE DE BASE CB100	1,0000
6	S134421	THERMOMETRE 68,5x14,5 0-120° CAP:1,50m	1,0000
7	S17006955	THERMOSTAT TG400 CAP.2M 971.11348-01A(GP:0==>GP:6 06/12/01)	1,0000
8	S503080	SACHET DE VOYANTS GCG	1,0000
9	S503081	SACHET INTERRUPTEURS GCG	1,0000
10	S15803999	PORTE FUSIBLE	1,0000
10A	S15803525	FUSIBLE 6.3 AMPERES 5X20	1,0000
11	S17004738	MANETTE THERMOSTAT P/CB110	1,0000
11A	S135099	MANETTE LANDIS POUR CM100	1,0000
12	S136657	THERMOSTAT 2 ALLURES EGO 5534	1,0000
13	S15800630	SERRE CABLE	1,0000
14	S136406	CABLAGE MODULE DE BASE CB100	1,0000
15	S17007004	THERMOSTAT TXA 4C 018-30/90°(anc.lib:TUA 4C 117 le 16/04/02)	1,0000
16	S136383	FACADE MODULE CB100	1,0000
17	S136384	FACADE MODULE CB110	1,0000
18	S136409	CABLAGE MODULE ECO.5 P.R	1,0000
19	S136411	CABLAGE MODULE CM100	1,0000
21	S17006405	REGULATEUR RVA 63280/104 ECO 5	1,0000
22	S136403	MODULE DE BASE CB110	1,0000
30	S503082	SACHET VISSERIE TABLEAU	1,0000
100	S17208220	TABLEAU CM	1,0000
200	S17208225	TABLEAU ECO 5M	1,0000

CHAPPEE

BAXI France - 157, Avenue Charles Fochet - 93158 Le Blanc Mesnil Cedex - Téléphone 33 (0)1 45 91 56 00 - Télécopie 33 (0)1 45 91 59 90

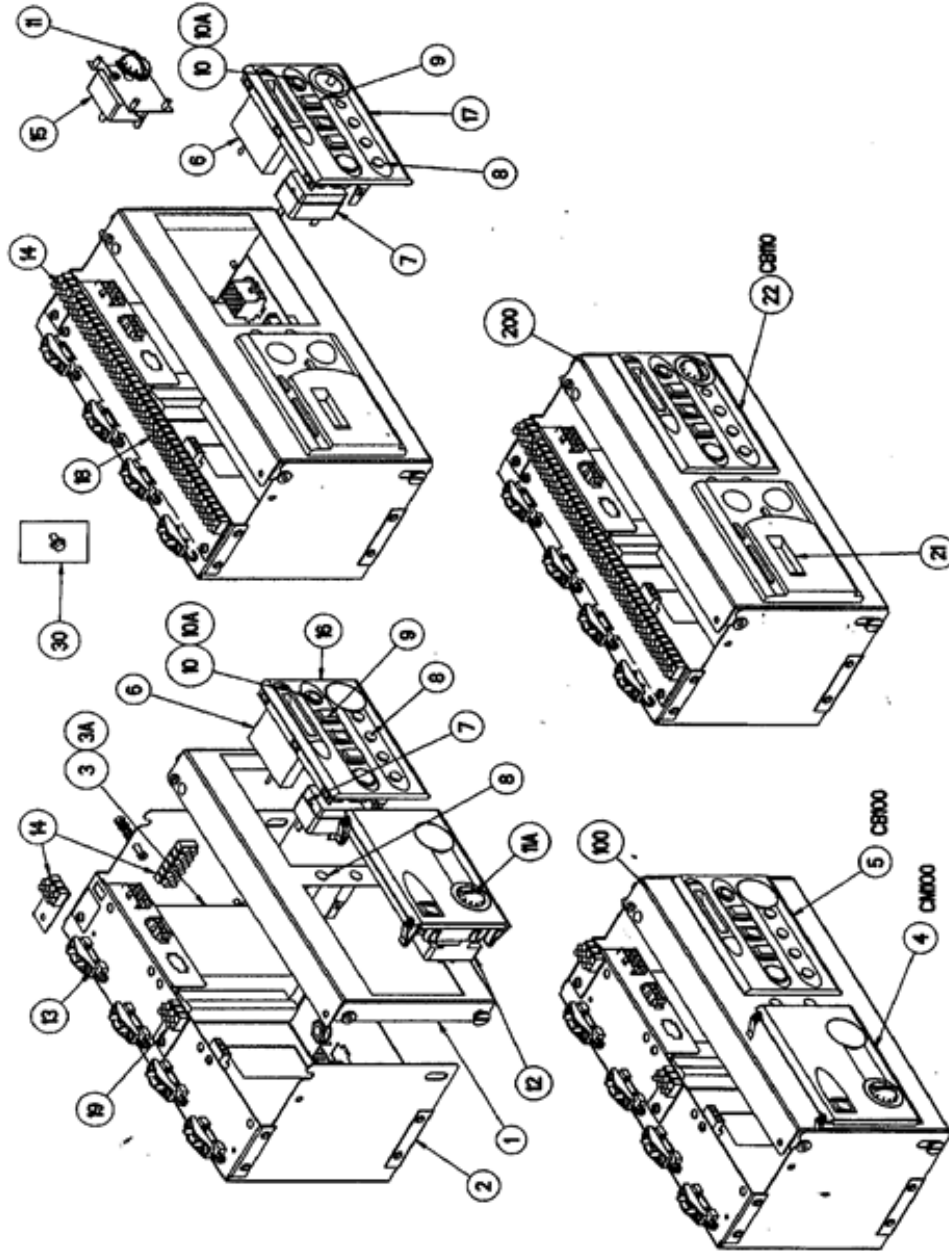
PIECES DE RECHANGE

N° 2421

EDENA 3 PRIME


BANDEAUX


2003



03/04/2003

Ed3PrimeBand

 PIECES DE RECHANGE		<small>BAXI France - 157, Avenue Charles Ficquet - 93158 Le Blanc Mesnil Cedex - Tél/éphone 33 (0)1 45 91 56 00 - Tél/écopie 33 (0)1 45 91 59 90</small>					
N° 2422		EDENA 3 PRIME / PROGRESS					
CORPS DE CHAUFFE						2003	
REP	DESIGNATIONS	PIECES COMMUNES		PIECES SPECIFIQUES			
		Qté	Code	66KW Qté	83KW Qté	99KW Qté	116KW Qté
1	ELEMENT EXTREMITE GAUCHE	1	S17800857				
2	ELEMENT EXTREMITE DROITE	1	S17800847				
3	ELEMENT INTERMEDIAIRE	1	S17804057				
4	COLLECTEUR EAU 5 ELEMENTS		S501408	1			
4	COLLECTEUR EAU 6 ELEMENTS		S501409		1		
4	COLLECTEUR EAU 7 ELEMENTS		S501410			1	
4	COLLECTEUR EAU 8 ELEMENTS		S501411				1
5	BRIDE SERRAGE RAMPE EAU 5 ELEM.		S131165	1			
5	BRIDE SERRAGE RAMPE EAU 6 ELEM.		S131166		1		
5	BRIDE SERRAGE RAMPE EAU 7 ELEM.		S131167			1	
5	BRIDE SERRAGE RAMPE EAU 8 ELEM.		S131168				1
6	ALLONGE 1/2" LG 50	1	S15922705				
7	ROBINET DE VIDANGE 1/2"	1	S17006472				
8	MANCHETTE EAU 1"1/4		S17004722	1			
8	MANCHETTE EAU 1"1/2		S17004723		1	1	1
9	COUDE 1"1/4		S15923012	1			
9	COUDE 1"1/2		SN9125780		1	1	1
10	FACADE INTERNE 5 ELEM.		S131318	1			
10	FACADE INTERNE 6 ELEM.		S131317		1		
10	FACADE INTERNE 7 ELEM.		S131316			1	
10	FACADE INTERNE 8 ELEM.		S131326				1
11	TOLE ARRIERE 5 ELEMENTS		S131322	1			
11	TOLE ARRIERE 6 ELEMENTS		S131321		1		
11	TOLE ARRIERE 7 ELEMENTS		S131320			1	
11	TOLE ARRIERE 8 ELEMENTS		S131325				1
12	DOIGT DE GANT D=18 LG 120	1	S17001781				
12A	RESSORT CLIP CAPILLAIRE	1	S17006459				
12A	TUBE 6x4 LG-50	1	S17077719				
13	PATTE FIXATION TUBE GAZ	1	S132735				
13A	COLLIER POUR TUBE 1"1/4	1	S132814				

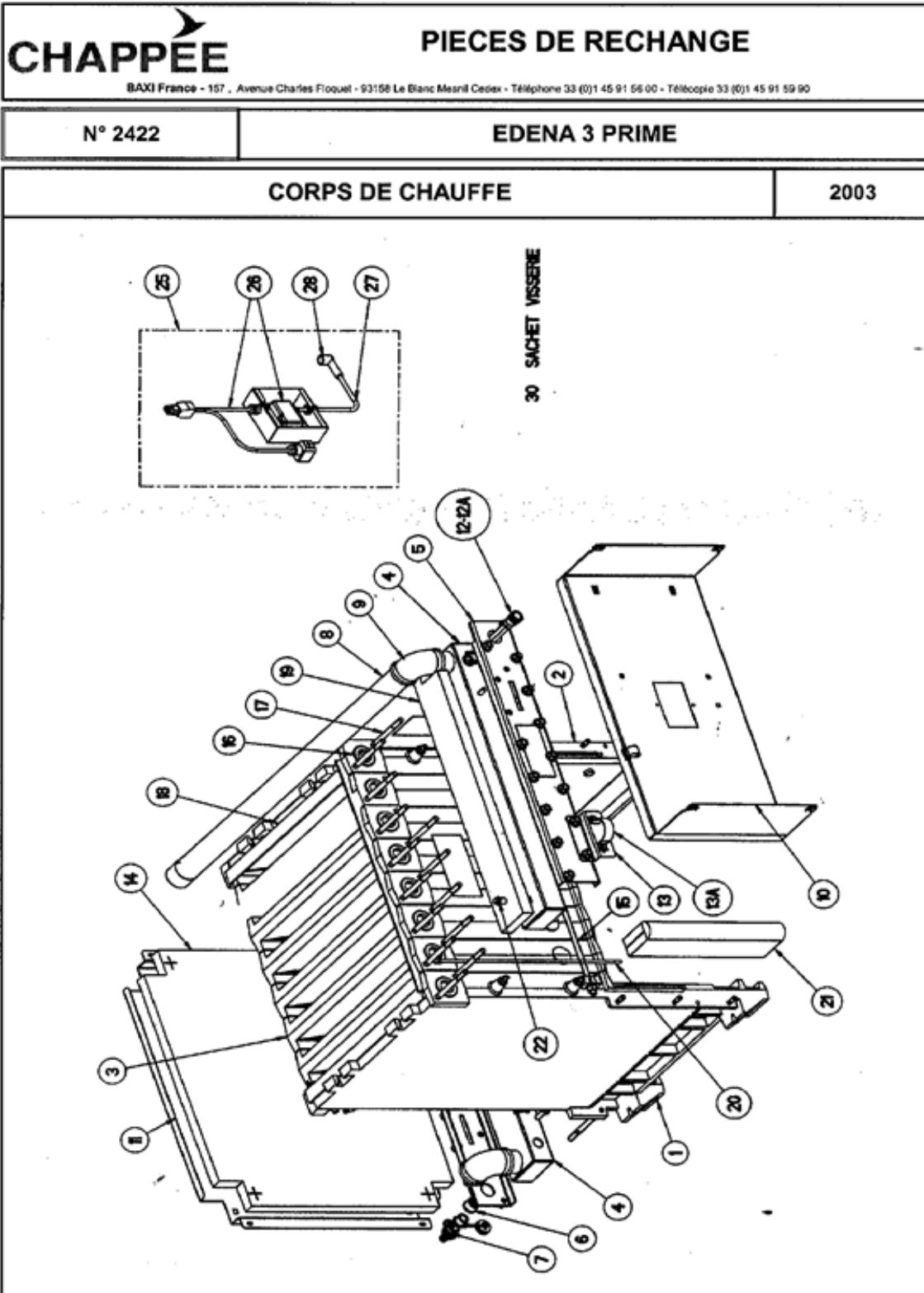
 PIECES DE RECHANGE <small>BAXI France - 157, Avenue Charles Floquet - 93158 Le Blanc Mesnil Cedex - Téléphone 33 (0)1 45 91 56 00 - Télécopie 33 (0)1 45 91 59 90</small>							
N° 2422		EDENA 3 PRIME / PROGRESS					
CORPS DE CHAUFFE						2003	
REP	DESIGNATIONS	PIECES COMMUNES		PIECES SPECIFIQUES			
		Qté	Code	66KW Qté	83KW Qté	99KW Qté	116KW Qté
14	CALORIFUGE ARRIERE 5 ELEMENTS		S131809	1			
14	CALORIFUGE ARRIERE 6 ELEMENTS		S131808		1		
14	CALORIFUGE ARRIERE 6 ELEMENTS		S131807			1	
14	CALORIFUGE ARRIERE 8 ELEMENTS		S131806				1
15	AXE FILETE M10x370		SN9170980	1			
15	AXE FILETE M10x450		SN9170990		1		
15	AXE FILETE M10x530		SN9171000			1	
15	AXE FILETE M10x610		SN9171010				1
16	JOINT ETANCHEITE COLLECTEUR		SN9195220	10	12	14	16
17	GOUJON M10x120		S15245372	20	24	28	30
18	FEUTRE CERAMIQUE 20x3 (LE METRE)		SN9205320	3	3	3	3
19	CALORIFUGE DESSUS BOITE A EAU 5 ELEM.		S132567	1			
19	CALORIFUGE DESSUS BOITE A EAU 6 ELEM.		S132566		1		
19	CALORIFUGE DESSUS BOITE A EAU 7 ELEM.		S132565			1	
19	CALORIFUGE DESSUS BOITE A EAU 8 ELEM.		S132564				1
20	CORDON ETANCHAITE D=6 (1,5 m/ Elém.)		SN9195370	7,5	9	10,5	12
21	CALORIFUGE OBTURATEUR		S133107	4	5	6	7
22	BOUCHON 1/4"	1	S15926004				
25	ENSEMBLE SUPPORT TRANSFO ELECTRON.	1	S131777				
26	TRANSFO + CABLAGE	1	S132406				
27	CABLE ALLUMAGE 1,4 MM	1	S15825230				
28	COSSE BOUGIE ALLUMAGE	1	S500483				
29	SACHET VISSERIE CORPS DE CHAUFFE	1	S500684				

EDENA 3 PRIME

Repère	Référence	Désignation	Quantité
1	S131325	TOLE ARRIERE 8 ELEMENTS	1,0000
1	S17800857	EXTREME GAUCHE BG 50	1,0000
2	S17800847	EXTREME DROIT BG 50	1,0000
3	S17804057	INTER BG 50 BURNHAM	1,0000
4	S501408	COLLECTEUR EAU 5 ELTS MODUL.	1,0000
4	S501409	COLLECTEUR EAU 6 ELTS MODUL.	1,0000
4	S501410	COLLECTEUR EAU 7 ELTS MODUL.	1,0000
4	S501411	COLLECTEUR EAU 8 ELTS MODUL.	1,0000
5	S131165	BRIDE SERR RAMPE EAU 5 ELTS	1,0000
5	S131166	BRIDE SERR RAMPE EAU 6 ELTS	1,0000
5	S131167	BRIDE SERR RAMPE EAU 7 ELTS	1,0000
5	S131168	BRIDE SERR RAMPE EAU 8 ELTS	1,0000
6	S15922705	ALLONGE 526 1/2" L=50	1,0000
7	S17006472	ROBINET DE VIDANGE 1/2"	1,0000
8	S17004722	MANCHETTE EAU 1"1/4 BG50 MODUL	1,0000
8	S17004723	MANCHETTE EAU 6.7.8 BG50 MODUL	1,0000
9	S15923012	COUDE N°90 1"1/4 33x42	1,0000
9	SN9125780	COUDE NR 90-1 1/2" BI-BI A	1,0000
10	S131316	FACADE INTERNE 7 ELEMENTS	1,0000
10	S131317	FACADE INTERNE 6 ELEMENTS	1,0000
10	S131318	FACADE INTERNE 5 ELEMENTS	1,0000
10	S131326	FACADE INTERNE 8 ELEMENTS	1,0000
11	S131320	TOLE ARRIERE 7 ELEMENTS	1,0000
11	S131321	TOLE ARRIERE 6 ELEMENTS	1,0000
11	S131322	TOLE ARRIERE 5 ELEMENTS	1,0000
12	S17001781	DOIGT DE GANT D:18 LG:120	1,0000
12A	S17006459	RESSORT REF:556557 (ancien lib:RETARDATEUR THEOBALD+fourni)	1,0000
12A	S17077719	TUBE 6X4 LG.50 XG1 OSPREY	1,0000
13	S132735	PATTE FIXATION TUBE GAZ 1"1/4	1,0000
13A	S132814	COLLIER POUR TUBE 1"1/4	1,0000
14	S131806	CALORIFUGE ARRIERE 8 ELEMENTS	1,0000
14	S131807	CALORIFUGE ARRIERE 7 ELEMENTS	1,0000
14	S131808	CALORIFUGE ARRIERE 6 ELEMENTS	1,0000

EDENA 3 PRIME

Repère	Référence	Désignation	Quantité
14	S131809	CALORIFUGE ARRIERE 5 ELEMENTS	1,0000
15	SN9170980	AXE FILETE M10X370 BG5005	1,0000
15	SN9170990	AXE FILETE M10X450 BG5006	1,0000
15	SN9171000	AXE FILETE M10X530 BG5007	1,0000
15	SN9171010	AXE FILETE M10X610 BG5008	1,0000
16	SN9195220	JOINT ETANCHEITE COLLECT.XG3	1,0000
17	S15245372	GOUJON M10X120	1,0000
18	SN9205320	FEUTRE CERAMIQUE 20X3 (LE M)	1,0000
19	S132564	CALORIFUGE DES.BOITE EAU 8 ELT	1,0000
19	S132565	CALORIFUGE DES.BOITE EAU 7 ELT	1,0000
19	S132566	CALORIFUGE DES.BOITE EAU 6 ELT	1,0000
19	S132567	CALORIFUGE DES.BOITE EAU 5 ELT	1,0000
20	SN9195370	CORDON ETANCHEITE D=6 GK100	1,0000
21	S133107	CALORIFUGE OBTURATEUR	1,0000
22	S15926004	BOUCHON 1/4"	1,0000
25	S131777	ENS.SUPPORT TRANSFORMATEUR ELECTRO	1,0000
26	S132406	TRANSFORMATEUR + CABLAGE	1,0000
27	S15825230	CABLE ALL.SIHT VS 1.4MM/METRE	1,0000
28	S500483	COSSE BOUGIE ALL.D4V7 SAPCO	1,0000
29	S500684	SACHET VISSERIE CORPS DE CHAUFFE	1,0000



CHAPPEE		PIECES DE RECHANGE					
BAXI France - 157, Avenue Charles Floquet - 93158 Le Blanc Mesnil Cedex - Téléphone 33 (0)1 45 91 56 00 - Télécopie 33 (0)1 45 91 59 00							
N° 2424		EDENA 3 PRIME					
BRULEURS S.E.					2003		
REP	DESIGNATIONS	PIECES COMMUNES		PIECES SPECIFIQUES			
		Qté	Code	Qté	Qté	Qté	Qté
13	JOINT QUAD-RING D=25	1	S15630110				
14	NOURRICE GAZ 2 VANNES 7 ELEM.	1	S131732				
14	NOURRICE GAZ 2 VANNES 8 ELEM.	1	S131731				
14A	TUBE GAZ VANNE 5 - 6 ELEM.	1	S133004				
15	JOINT BA-U 38x27x2	1	S133221				
17	TUBE VEILLEUSE 5 ELEMENTS	1	S136614				
17	TUBE VEILLEUSE 6 ELEMENTS	1	S136615				
17	TUBE VEILLEUSE 7 ELEMENTS	1	S136616				
17	TUBE VEILLEUSE 8 ELEMENTS	1	S135817				
18	RACCORD TUBE VEILLEUSE 4 MM	1	S502835				
19	PRISE PRESSION EN150 1/8"	1	S17006201				
20	DEFLECTEUR RAMPE BRULEUR 5 ELEM.	1	S135342				
20	DEFLECTEUR RAMPE BRULEUR 6 ELEM.	1	S135341				
20	DEFLECTEUR RAMPE BRULEUR 7 ELEM.	1	S135340				
20	DEFLECTEUR RAMPE BRULEUR 8 ELEM.	1	S135149				
21	ENS. VEILLEUSE INTERMITTENTE COMPLETE	1	S136471				
22	ELECTRODE ALLUMAGE	1	S134257				
23	ELECTRODE IONISATION PRESTIGE	1	S133965				
24	ENTRETOISE VEILLEUSE PRESTIGE	1	S17002110				
25	INJECTEUR GN 0,4	1	S135810				
25	INJECTEUR GPL 0,25	1	S500249				
30	TUBE ALIMENTATION GAZ 1"1/4	1	S132686				
31	COUDE 1"1/4	1	S15923012				
32	COLONNE POUR PRESSOSTAT	1	S133230				
33	PRESSOSTAT GW 50 A5	1	S17006025				
40	SACHET DE VISSERIE BRULEUR	1	S503064				



PIECES DE RECHANGE

BAXI France - 157, Avenue Charles Floquet - 93158 Le Blanc Mesnil Cedex - Téléphone 33 (0)1 45 91 56 00 - Télécopie 33 (0)1 45 91 59 90

N° 2424

EDENA 3 PRIME

BRULEURS S.E.

2003

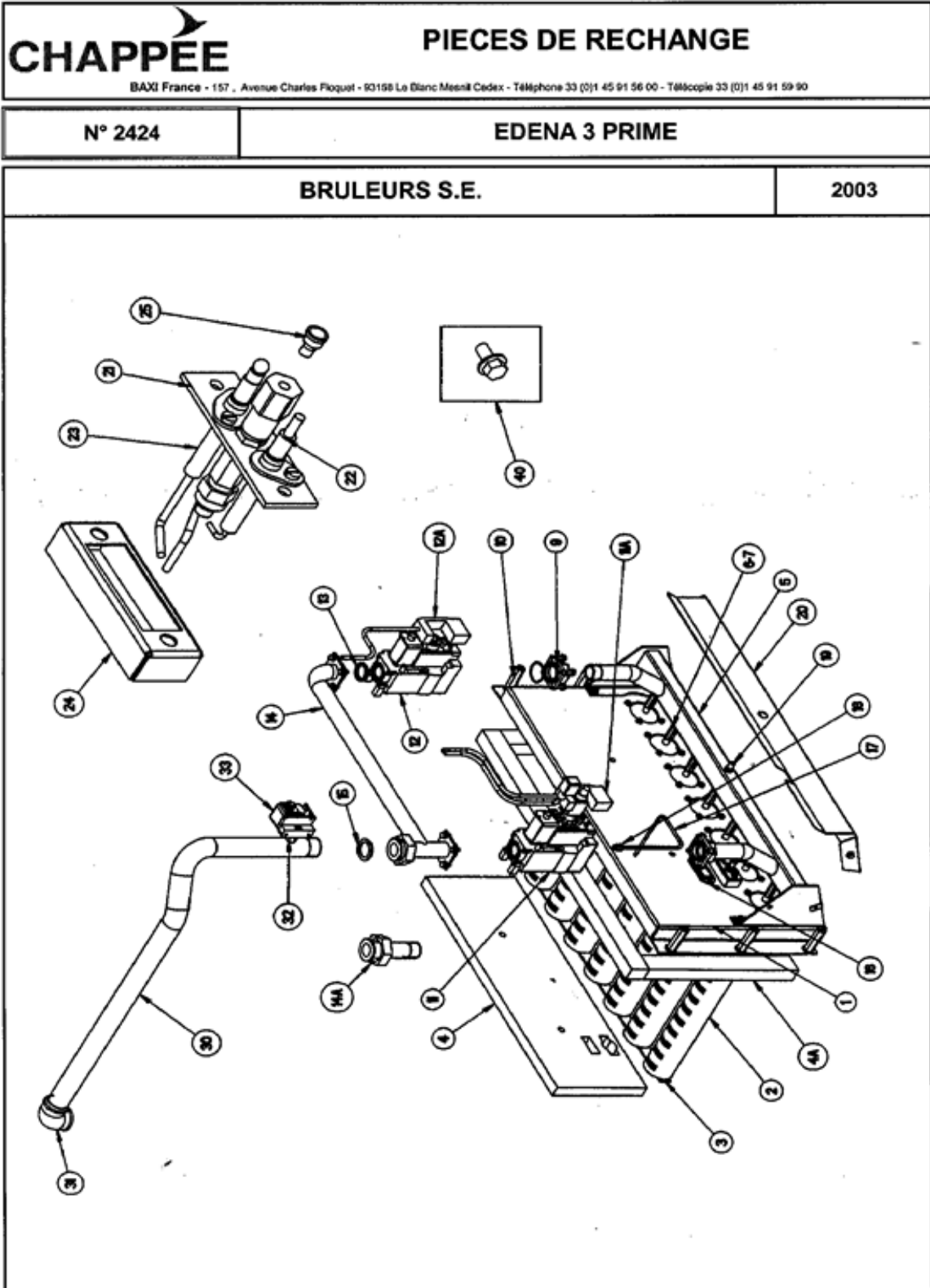
REP	DESIGNATIONS	PIECES COMMUNES		PIECES SPECIFIQUES			
		Qté	Code	Qté	Qté	Qté	Qté
1	ENSEMBLE PLAQUE BRULEUR 5 ELEMENTS	1	S135599				
1	ENSEMBLE PLAQUE BRULEUR 6 ELEMENTS	1	S135598				
1	ENSEMBLE PLAQUE BRULEUR 7 ELEMENTS	1	S135597				
1	ENSEMBLE PLAQUE BRULEUR 8 ELEMENTS	1	S135596				
2	BRULEUR ST FURIGAZ 147.038.001	1	S136454				
3	BARRE ECARTEMENT BRULEUR 5 ELEM.	1	S135820				
3	BARRE ECARTEMENT BRULEUR 6 ELEM.	1	S135821				
3	BARRE ECARTEMENT BRULEUR 7 ELEM.	1	S135822				
3	BARRE ECARTEMENT BRULEUR 8 ELEM.	1	S135823				
4	ISOLANT PORTE BRULEUR 5 ELEM.	1	S135490				
4	ISOLANT PORTE BRULEUR 6 ELEM.	1	S135491				
4	ISOLANT PORTE BRULEUR 7 ELEM.	1	S135492				
4	ISOLANT PORTE BRULEUR 8 ELEM.	1	S135493				
4A	CALORIFUGE BANDE SUP. 5 ELEM.	1	S135626				
4A	CALORIFUGE BANDE SUP. 6 ELEM.	1	S135627				
4A	CALORIFUGE BANDE SUP. 7 ELEM.	1	S135628				
4A	CALORIFUGE BANDE SUP. 8 ELEM.	1	S135629				
4A	CALORIFUGE BANDE LATERALE	1	S135642				
5	ENS. RAMPE 5 ELEMENTS	1	S17006494				
5	ENS. RAMPE 6 ELEMENTS	1	S17006495				
5	ENS. RAMPE 7 ELEMENTS	1	S17006496				
5	ENS. RAMPE 8 ELEMENTS	1	S17006497				
6	INJECTEUR SERIE W D.= 3,20	1	S17003180				
6	INJECTEUR SERIE Y D.=2,15	1	S17003191				
7	RONDELLE ALU DE 10	1	S17006504				
9	RACCORD DROIT AVEC JOINT	1	S17006302				
10	ECROU 8x50 FIXAT. PLAQUE BR.	1	S15236109				
11	VANNE VR 4601 QB 2019	1	S502834				
11A	ENS. CABLAGE VANNE 2 ETAGES	1	S132391				
12	VANNE VR 4605 SCB 1009 (7 - 8 ELEM.)	1	S500433				
12A	CABLAGE VANNE COMPLEM. (7 - 8 ELEM.)	1	S136465				

EDENA 3 PRIME

Repère	Référence	Désignation	Quantité
1	S135596	PLAQUE BRULEUR 8 ELEMENTS	1,0000
1	S135597	PLAQUE BRULEUR 7 ELEMENTS	1,0000
1	S135598	PLAQUE BRULEUR 6 ELEMENTS	1,0000
1	S135599	PLAQUE BRULEUR 5 ELEMENTS	1,0000
2	S136454	BRULEUR ST FURIGAZ 147.038.001	1,0000
3	S135820	BARRE ECARTEMENT BRULEUR 5 ELEMENTS	1,0000
3	S135821	BARRE ECARTEMENT BRULEUR 6 ELEMENTS	1,0000
3	S135822	BARRE ECARTEMENT BRULEUR 7 ELEMENTS	1,0000
3	S135823	BARRE ECARTEMENT BRULEUR 8 ELEMENTS	1,0000
4	S135490	ISOLANT PORTE BRULEUR 5 ELEMENTS	1,0000
4	S135491	ISOLANT PORTE BRULEUR 6 ELEMENTS	1,0000
4	S135492	ISOLANT PORTE BRULEUR 7 ELEMENTS	1,0000
4	S135493	ISOLANT PORTE BRULEUR 8 ELEMENTS	1,0000
4A	S135626	CALORIFUGE BANDE SUP.5 ELEMENTS	1,0000
4A	S135627	CALORIFUGE BANDE SUP.6 ELEMENTS	1,0000
4A	S135628	CALORIFUGE BANDE SUP.7 ELEMENTS	1,0000
4A	S135629	CALORIFUGE BANDE SUP.8 ELEMENTS	1,0000
4A	S135642	CALORIFUGE BANDE LATERALE	1,0000
5	S17006494	RAMPE 5 ELTS BG50 MODUL. (anc.lib:ROBINET TH R/820 46968 TG)	1,0000
5	S17006495	ENS.RAMPE 6 ELTS BG50 MODULAIRE	1,0000
5	S17006496	RAMPE 7 ELTS BG50 MODULAIR (anc.lib:ROBINET 821 P VAL P741)	1,0000
5	S17006497	ENS.RAMPE 8 ELTS BG50 MODULAIRE	1,0000
6	S17003180	INJECTEUR GN 3,20W (G20)	1,0000
6	S17003191	INJECTEUR GPL 2,15Y (anc.lib:INJECT.GN/ACIER/30 05/09/03)	1,0000
7	S17006504	RONDELLE ALU.DE 10 (anc.lib:RONDELLE INJ.MANIL.05/09/03)	1,0000
9	S17006302	RACCORD DROIT 3/4 HONEYWELL	1,0000
10	S15236109	ECROU 8x50 FIXAT.PLAQU.BRULEUR	1,0000
11	S502834	VANNE VR4601 QB 2019	1,0000
11A	S132391	ENS.CABLAGE HONEY.2 ETAGES	1,0000
12	S500433	VANNE HONEY.VR 4605CB 1009	1,0000
12A	S136465	CABLAGE VANNE COMPLEMENTAIRE 7/8 ELEMENTS	1,0000


EDENA 3 PRIME

Repère	Référence	Désignation	Quantité
13	S15630110	JOINT	1,0000
14	S131731	NOURRICE GAZ 2 VANNES 8 ELTS	1,0000
14	S131732	NOURRICE GAZ 2 VANNES 7 ELTS	1,0000
14A	S133004	TUBE GAZ VANNE 4-5-6 ELTS	1,0000
15	S133221	JOINT BA-U 38x27x2	1,0000
17	S135817	TUBE VEILLEUSE 8 ELEMENTS	1,0000
17	S136614	TUBE VEILLEUSE 5 ELEMENTS	1,0000
17	S136615	TUBE VEILLEUSE 6 ELEMENTS	1,0000
17	S136616	TUBE VEILLEUSE 7 ELEMENTS	1,0000
18	S502835	RACCORD TUBE VEILLEUSE 4mm	1,0000
19	S17006201	OLIVE PRISE DE PRESSION	1,0000
20	S135149	DEFLECTEUR RAMPE BRULEUR 8 ELEMENTS	1,0000
20	S135340	DEFLECTEUR RAMPE BRULEUR 7 ELEMENTS	1,0000
20	S135341	DEFLECTEUR RAMPE BRULEUR 6 ELEMENTS	1,0000
20	S135342	DEFLECTEUR RAMPE BRULEUR 5 ELEMENTS	1,0000
21	S136471	VEILLEUSE INTERMITTENTE CPLT	1,0000
22	S134257	ELECTRODE ALLUMAGE (BG50 PRESTIGE)	1,0000
23	S133965	ELECTRODE IONISAT.BG50 PREST.	1,0000
24	S17002110	ENTRETOISE VEIL.BG50 PRESTIGE	1,0000
25	S135810	INJECTEUR DE VEILLEUSE 0,4	1,0000
25	S500249	INJECTEUR VEILLEUSE 0,25 (GPL)	1,0000
30	S132686	TUBE ALIMENTATION GAZ 1"1/4	1,0000
31	S15923012	COUDE N°90 1"1/4 33x42	1,0000
32	S133230	COLONNE POUR PRESSOSTAT GAZ	1,0000
33	S17006025	PRESSOSTAT GW50 A5	1,0000
40	S503064	SACHET DE VISSERIE BRULEUR	1,0000



03/04/2003

Ed3PrimeBruleur

 PIECES DE RECHANGE <small>BAXI France - 157, Avenue Charles Floquet - 93156 Le Blanc Mesnil Cedex - Téléphone 33 (0)1 45 91 56 00 - Télécopie 33 (0)1 45 91 59 90</small>						
N° 2423		EDENA 3 PRIME / PROGRESS				
BOITE A FUMEEES					2003	
REP	DESIGNATIONS	PIECES COMMUNES		PIECES SPECIFIQUES		
		Qté	Code	Qté	Qté	Qté
1	BOITE A FUMEEES 5 ELEM.		SN7462140	1		
1	BOITE A FUMEEES 6 ELEM.		SN7462150		1	
1	BOITE A FUMEEES 7 ELEM.		SN7462160			1
1	BOITE A FUMEEES 8 ELEM.		SN7462170			1
2	TRAPPE BOITE A FUMEEES 5 ELEM.		SN9078944	1		
2	TRAPPE BOITE A FUMEEES 6 ELEM.		SN9078954		1	
2	TRAPPE BOITE A FUMEEES 7 ELEM.		SN9078964			1
2	TRAPPE BOITE A FUMEEES 8 ELEM.		SN9078974			1
3	SACHET VISSERIE B A F	1	S503295			
4	CALORIFUGE DESSUS 5 ELEM.		S17070903	1		
4	CALORIFUGE DESSUS 6 ELEM.		S17070904		1	
4	CALORIFUGE DESSUS 7 ELEM.		S17070905			1
4	CALORIFUGE DESSUS 8 ELEM.		S17070906			1
5	THERMOSTAT FUMEEES G.O	1	S500540			
5A	RALLONGE POUR TTB	1	S136611			
6	SUPPORT TH FUMEEES	1	S136917			
7	FEUTRE CERAMIQUE 20x3 (4,5 M)	1	SN9205320			
999	ECROU A PINCE		SN9183130			
999	PLAQUE TAQUET 30x40	4	SN9180060			
999	VIS VIOLON		SN9170180			

EDENA 3 PRIME

Repère	Référence	Désignation	Quantité
1	SN7462140	ENS.BAF ASS.BG5005 T/E	1,0000
1	SN7462150	B.A.F ASS.BG 5006 T/E	1,0000
1	SN7462160	ENS B.A.F ASS.BG5007 T/E	1,0000
1	SN7462170	ENS BAPF ASS. BG5008 T/E	1,0000
2	SN9078944	TRAPPE BAF BG5005 RODIAM.	1,0000
2	SN9078954	TRAPPE BAF BG5006 RODIAM.	1,0000
2	SN9078964	TRAPPE B.A.F BG5007 RODIAM.	1,0000
2	SN9078974	TRAPPE BAF BG5008 RODIAM.	1,0000
3	S503295	SACHET VISSERIE B.A.F	1,0000
4	S17070903	ISOLANT DESSUS B.A.F 5 ELEMENTS	1,0000
4	S17070904	ISOLANT DESSUS B.A.F 6 ELEMENTS	1,0000
4	S17070905	ISOLANT DESSUS B.A.F 7 ELEMENTS	1,0000
4	S17070906	ISOLANT DESSUS B.A.F 8 ELEMENTS	1,0000
5	S500540	THERMOSTAT FUMEE	1,0000
5A	S136611	RALLONGE POUR THERMOSTAT DEBORD.FUMEEES	1,0000
6	S136917	SUPPORT THERMOSTAT FUMEEES	1,0000
7	SN9205320	FEUTRE CERAMIQUE 20X3 (LE M)	1,0000

CHAPPEE

BAXI France - 157, Avenue Charles Floquet - 93158 Le Blanc Mesnil Cedex - Téléphone 33 (0)1 45 91 56 00 - Télécopie 33 (0)1 45 91 59 90

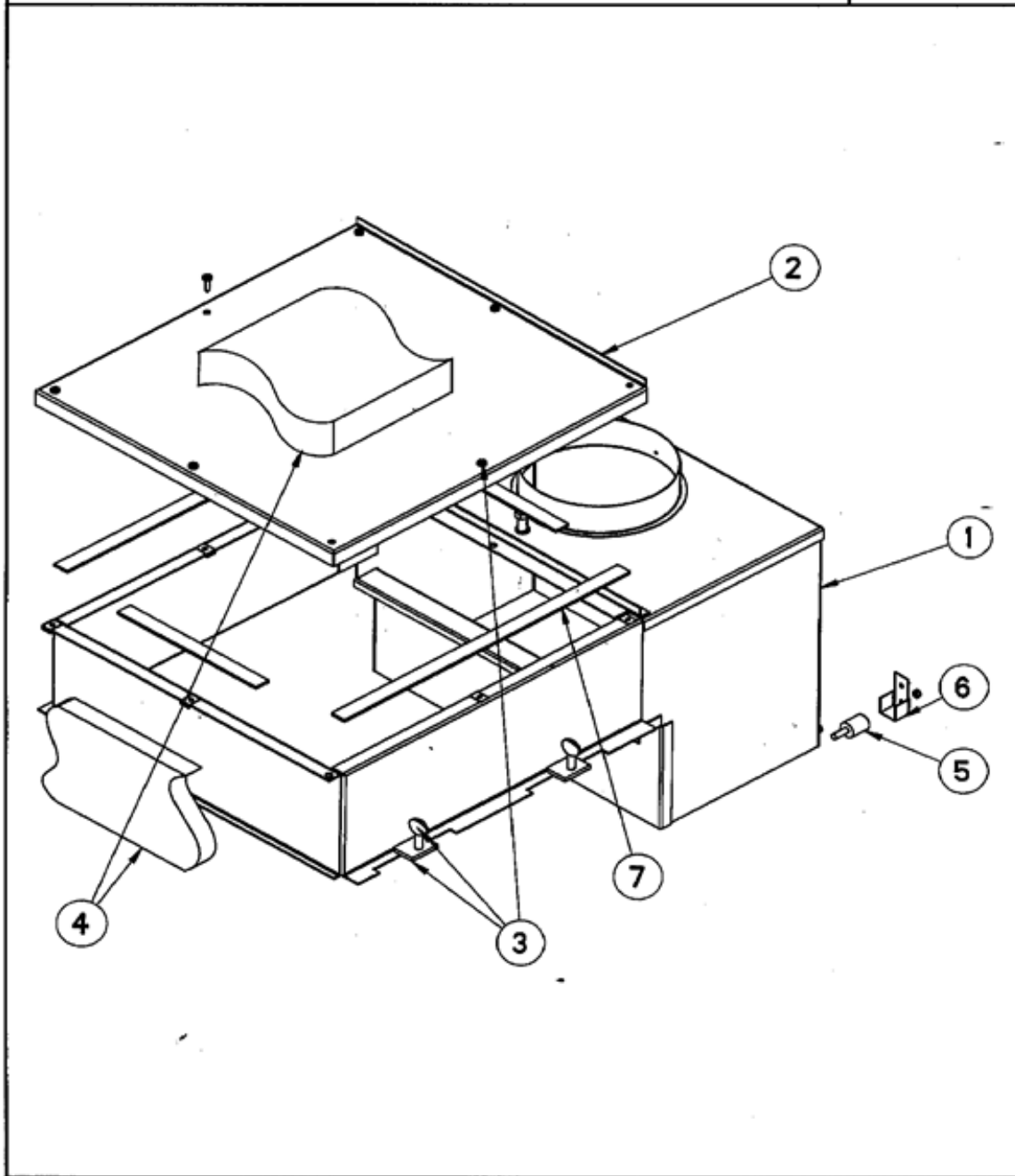
PIECES DE RECHANGE

N° 2423

EDENA 3 PRIME / PROGRESS

BOITE A FUMES

2003



06/05/2003

Ed3PrimeBAF