

FAREA HTE

Repère	Référence	Désignation	Quantité
1	S58329162	POMPE BFP52E L3L LE-S 071N4222	1,0000
2	S58366638	FLEXIBLE MG1/4 90°-MG 1/4D 750	1,0000
4	S58083768	CONDENSATEUR 3MF+CAPOT DE PROTECTION	1,0000
5	S58084361	MOTEUR AEG COMPLET	1,0000
6	S58084817	OEILLARD TURBO	1,0000
7	S58409954	TURBINE FERGAS KNA-E 133x52 R N3 12,7	1,0000
8	S58569426	SERVOMOTEUR STM6-SF-L	1,0000
9	S58119404	VOLET D'AIR TOURNANT	1,0000
10	S58149810	SUPPORT SERVOMOTEUR	1,0000
11	S58254766	VOLUTE 700 zvi FB	1,0000
12	S58539897	CELLULE SIEMENS QRC1 A1(170C27)	1,0000
13	S58539898	PORTE CELLULE SIEMENS QRC1	1,0000
14	S58119365	PLAQUE AVANT 700 I	1,0000
15	S58169758	TUYERE FIOUL D:80 REF.204022	1,0000
16	S58390100	JOINT DE PLAQUE FACADE	1,0000
17	S58169759	BOL RECYCL.D:100 L=120 204023	1,0000
18	SRN610643	UNITE DE MELANGE O-42 Z 26KW	1,0000
19	S58169761	TETE MEKU MB823 L=108 R.204025	1,0000
20	S58169739	ELECTRODE TDC MB800 MEKU 198140	1,0000
21	S58083792	FIL HT - 817 PENET. STANDARD	1,0000
22	S58169729	ETRIER TETE DE COMB. 17-25 KW	1,0000
23	S50032301	GICLEUR DELAVAN 30,00G90°CT A(FM)	1,0000
25	S58083795	ENS.VIS REGLAGE LIGNE+EPINGLE	1,0000
26	S58504244	TRANSFORMATEUR EBI DANFOSS 052F0030	1,0000
27	S58589974	PASSE FILS HV 1402	1,0000
28	S58515625	PASSE FIL DE RECHAUFFEUR EURO NOIR	1,0000
29	S58539925	S/E CABLE DE LIAISON	1,0000
30	S58149811	SUPPORT CONNECTEUR O-42-ZU	1,0000
31	S58084987	BOITIER DE CTRL SUM CONDENSAT.	1,0000
32	S58539893	BLOC ACTIF LMO14 (ref:111B2)	1,0000
33	S58808280	SUPPORT POSITION D'ENTRETIEN	1,0000
34	S58716675	TUBULURE POMPE LIGNE BR.700	1,0000
999	S58589945	CONNECTEUR MALE 7 BROCHES CPLT	1,0000
999	S58589946	CONNECTEUR FEMELLE 7 BROCHES	1,0000

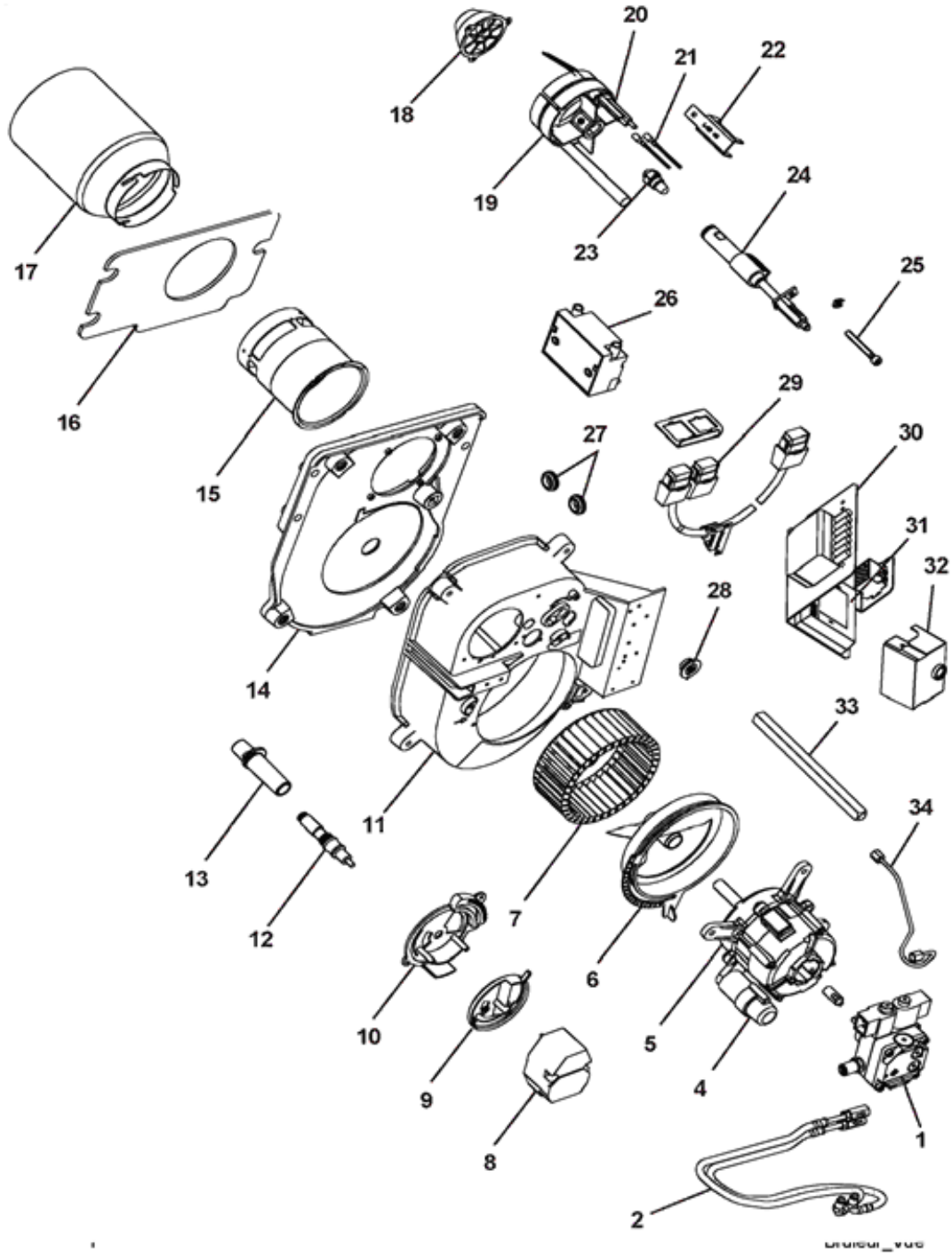
FAREA HTE



FAREA 26 HTE - Kit 2A

A PARTIR DE JANVIER 2011

BRULEUR 726 Zvi



FAREA HTE

Repère	Référence	Désignation	Quantité
1	S139573	TUBE POMPE/CHAUFFAGE	1,0000
2	S139343	TUBE DEPART CHAUDIERE	1,0000
4	S139571	SUPPORT VASE EXPANSION	1,0000
5	S139563E	COLONNE ARRIERE B CONDENSEUR	1,0000
6	S139583	VASE D'EXPANSION CHAUFFAGE 12L	1,0000
7	S139668	FLEXIBLE COUDE 1/2" - 3/4"	1,0000
8	S506064	SACHET VISSERIE	1,0000
9	S501093	SACHET JOINTS CONDUITS VENTOUSE PR	1,0000
10	S500401	POCHETTE JOINTS ENS.HYDRAULIQ.	1,0000
11	S506079	TUBE SILICONE D=16X22 L1050 PR	1,0000
12	S506063	SOUPAPE SECURITE+EMBOUT+PUGEUR	1,0000
13	S133500	ROBINET 1/4"	1,0000
14	S504236	TUYAU SILICONE 5X8	1,0000
15	S506060	ECHANGEUR+JOINTS+ECROUS PR	1,0000
16	S139698	JOINT COUVERCLE CONDENSEUR	1,0000
17	S506078	COUVERCLE CONDENS.+BARRES+ECR.	1,0000
18	S139685	DESSUS CALORIFUGE ASSEMBLE	1,0000
19	S506061	PR-TUBE CORPS/COND+PURGE+JOINT	1,0000
20	S17006193	PURGEUR AUTOMATIQUE R88/13	1,0000
21	S139351	EQUERRE TUBE FUMEE	1,0000
22	S140830	ADAPTATEUR F125/M80/M80EE PR	1,0000
23	S139347	TUBE FUMEE D:80 LG:270mm	1,0000
24	S139130	COUDE 45°D:80 CONDENSEUR	1,0000
25	S139356	DESSUS BORA COND PR	1,0000
26	S506062	PR-TUBE RETOUR+JOINT+BOUCHON	1,0000
27	S139565	SIPHON PR	1,0000
28	S507083	POMPE WILO RS15/5-3KUCR130-3 (VERSION 71-25) POS.3HEURES PR	1,0000
29	S132200	CLAPET ANTIRETOUR 1"M-1"F	1,0000
30	S135523	TRANSMETTEUR MANQUE D'EAU	1,0000
999	S139367	ENSEMBLE CONDENSEUR	1,0000

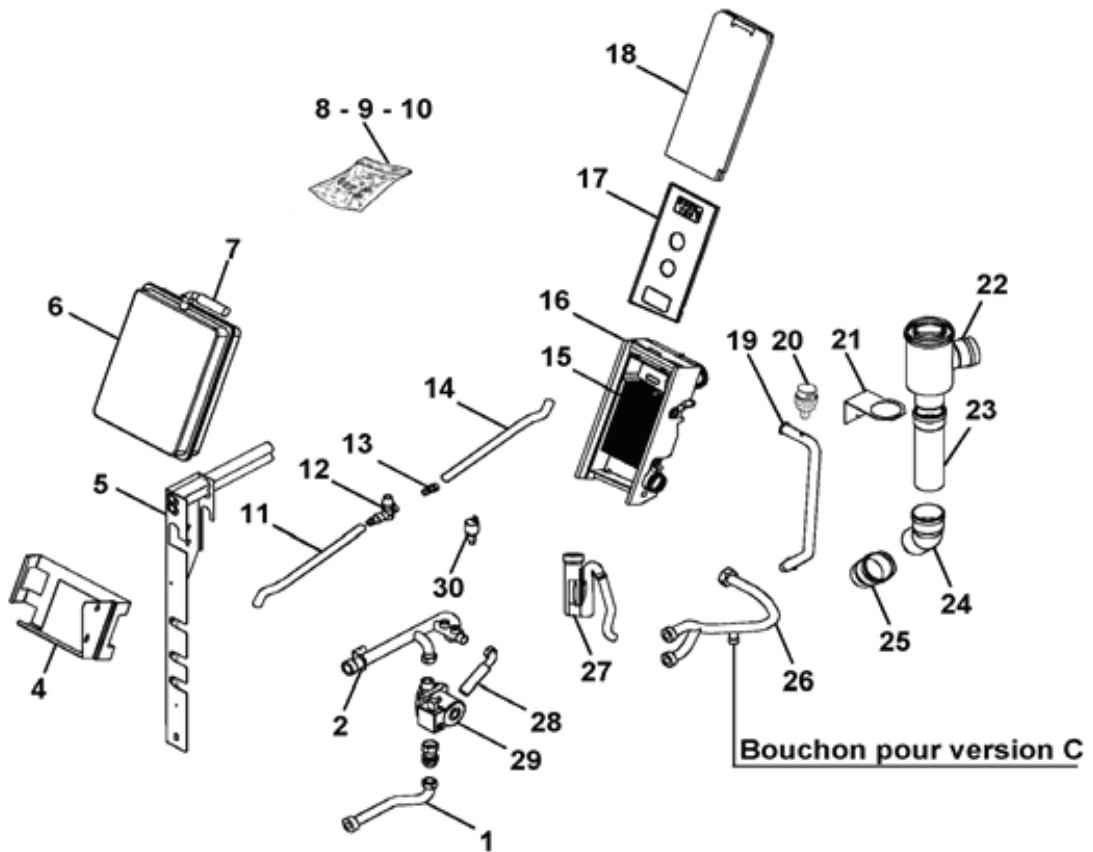
FAREA HTE



FAREA 26 HTE - Kit 2A

A PARTIR DE JANVIER 2011

CONDENSEUR



FAREA HTE

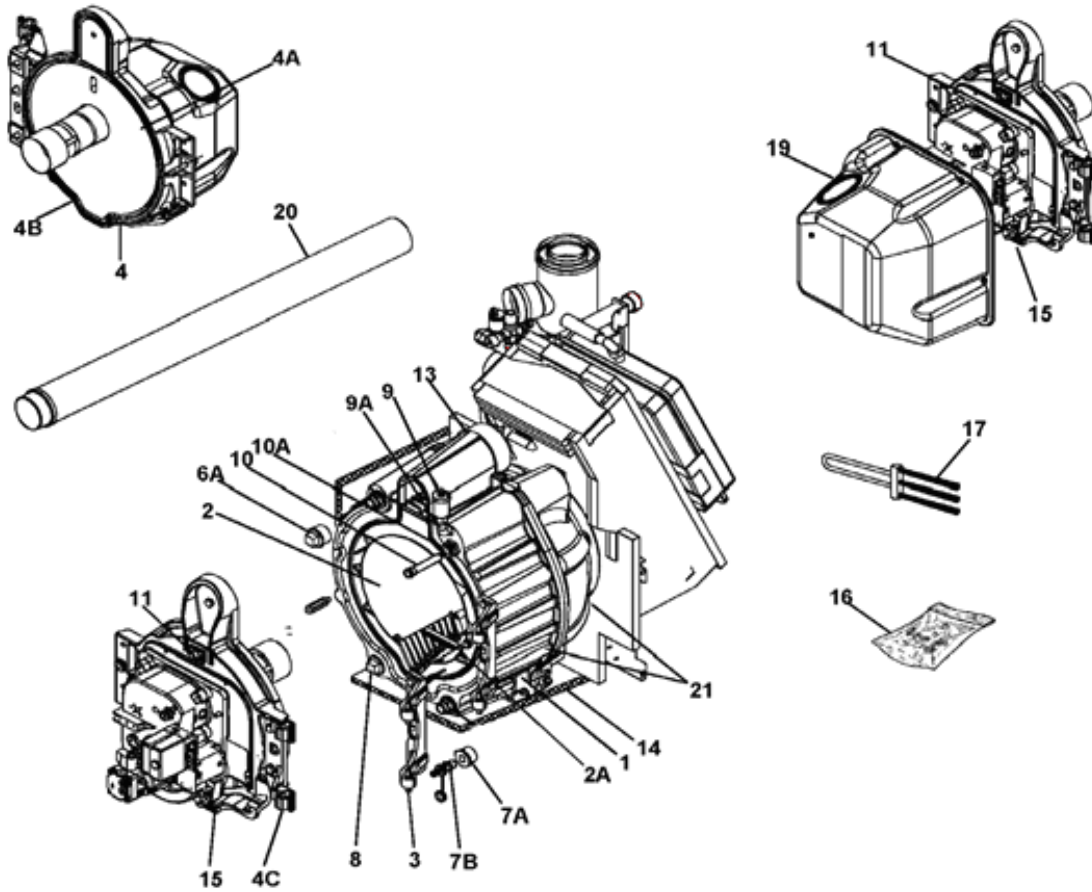
Repère	Référence	Désignation	Quantité
1	S505808E	ENS. CORPS EQUIPE EPROUVE PEINT SUM CI HTE 26KW	1,0000
2	S500402	CANALISATEUR 30KW FIOUL - 24 KW GAZ + ENTRETOISE	1,0000
2A	S131557	ENTRETOISE DE VIROLE	1,0000
3	S136956E	CHAPE PEINTE	1,0000
4	S139121	ENS PORTE EQUIPEE HTE FIOUL	1,0000
4A	S506051	ISOLANTS PORTE	1,0000
4B	S506054	TRESSE D.16 NOIRE (LG:1500)	1,0000
4C	S136957	PAUMELLE DOUBLE PEINTURE NOIR	1,0000
6A	SN9126510	BOUCHON MALE NR.290-1"1/4	1,0000
8	SN9126510	BOUCHON MALE NR.290-1"1/4	1,0000
9	S17006193	PURGEUR AUTOMATIQUE R88/13	1,0000
9A	S500149	COURBE MF N°1A 3/8"	1,0000
10	SN9115170	GAINÉ 1/2"NPT REF:555012	1,0000
10A	S15924205	REDUCTION GF241 1"X1/2"	1,0000
11	S17076144	ENS.OEILLETON	1,0000
13	S133271	JOINT DE MANCHETTE Ø111 EN VITON	1,0000
14	S500405	ENS.CALORIFUGE CORPS	1,0000
15	S58089480	BRF 726zvi FB	1,0000
16	S506043	SACHET VISSERIE	1,0000
17	S134243	BROSSE DE RAMONAGE (PINCEAU)	1,0000
19	S138193	CAPOT EQUIPE SUM MAX	1,0000
20	S505538	ENS GAINÉ AIR SOUPLE FIOUL Ø80	1,0000
21	S506052	ISOLANTS CONDENSEUR	1,0000



FAREA 26 HTE - Kit 2A

A PARTIR DE JANVIER 2011

CORPS DE CHAUFFE



FAREA HTE

Repère	Référence	Désignation	Quantité
1	S142659	ENS FACADE EQUIP C UNIT SUM	1,0000
2	S139139	TOLE INTER EQUIPEE PR	1,0000
3	S142676	ENS COTE AVANT GAUCHE EQUIPE C	1,0000
4	S507432	ENS COTE ARRIERE EQUIPE C GAUCHE	1,0000
5	S142674	DESSUS PEINT EQUIPE	1,0000
6	S142291FF	TOLE ARRIERE GAUCHE PEINTE	1,0000
7	S142290FF	TOLE ARRIERE DROITE PEINTE	1,0000
8	S142677	ENS COTE ARRIERE EQUIPE C DROIT	1,0000
9	S142675	ENS COTE AVANT DROIT EQUIPE C	1,0000
10	S507452	SACHET VISSERIE SMILE JAQUETTE SMILE LINE	1,0000
11	S142661	ENS SOCLE C UNIT SUM	1,0000

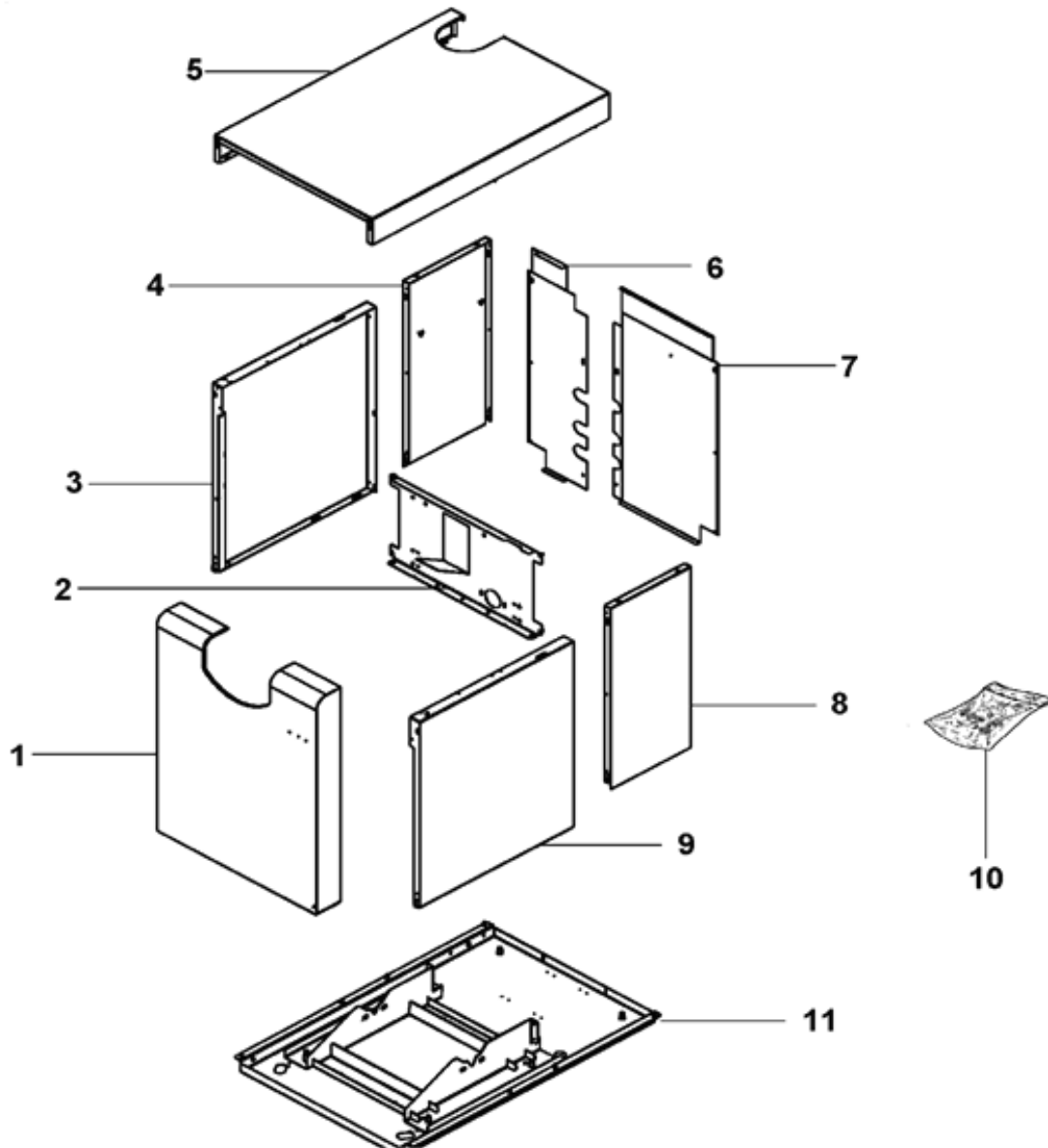
FAREA HTE



FAREA 26 HTE - Kit 2A

A PARTIR DE JANVIER 2011

HABILLAGE



FAREA HTE

Repère	Référence	Désignation	Quantité
2	S15823525	FUSIBLE D.5X20 6,3 AT	1,0000
3	S143778	TABLEAU PLASTIQUE COLORE PR	1,0000
4	S143100	PORTE FUSIBLE GRIS EQUIPE PR	1,0000
5	S143096	INTERRUPTEUR BIPOLAIRE GRIS ON/OFF PR	1,0000
6	S143094	VOYANT ORANGE CONTOUR GRIS PR	1,0000
8	S143093	VOYANT ROUGE CONTOUR GRIS	1,0000
9	S143095	INTERRUPTEUR UNIPOLAIRE MOMENT. GRIS PR	1,0000
10	S17006955	THERMOSTAT TG400 CAP.2M 971.11348-01A(GP:0==>GP:6 06/12/01)	1,0000
12	S142306	CACHE SMILE LINE PR	1,0000
13	S143434	CONTROLLEUR RVS 43.222	1,0000
15	S143080	SONDE QAZ36.522/104 2M PVC	1,0000
17	S143079	SONDE EXERIEURE QAC34CHEE PR	1,0000
18	S17201782	COMMANDE A DISTANCE AVEC SONDE D'AMBIANCE QAA 75	1,0000
21	S570171	MANOMETRE V142824 + SUPPORT V143437 + VIS	1,0000

FAREA HTE



FAREA 26 HTE - Kit 2A

A PARTIR DE JANVIER 2011

TABLEAU DE COMMANDE

