

EDENA 1001 SEB / STB

Repère	Référence	Désignation	Quantité
1	S17985429	COTE GAUCHE EDENA B FUCHSIA	1,0000
1	S17985668	COTE GAUCHE ST-B BLANC	1,0000
2	S17985439	COTE DROIT EDENA B FUCHSIA	1,0000
2	S17985658	COTE DROIT ST-B BLANC	1,0000
3	S170241E5	ENS.PORTE DROITE GRIS ANTHRAC.	1,0000
3	S170242E5	ENS.PORTE DROITE GRIS/FUCHSIA	1,0000
4	S170249FA	AIMANT 25X13.3X4.8	1,0000
6	S179269E4	PATTE DE REGLAGE PORTE DROITE	1,0000
7	S17985519	ENS.PORTE EDENA B FUCHSIA	1,0000
7	S17985648	ENS.PORTE ST-B BLANC	1,0000
8	S17003018	ENS.BANDEAU SUPERIEUR GRIS	1,0000
8	S17003019	ENS.BANDEAU SUPERIEUR GRIS	1,0000
9	S17985449	ENS.DESSUS EDENA-B 24KW FUCHS.	1,0000
9	S17985459	ENS.DESSUS EDENA-B 32KW FUCHS.	1,0000
9	S17985628	DESSUS 24KW ST-B BLANC	1,0000
9	S17985638	DESSUS 32KW ST-B BLANC	1,0000
10	S17985464	ARRIERE GO-B 24KW	1,0000
10	S17985474	ARRIERE GO-B 32KW	1,0000
11	S17985484	TOURILLON INFERIEUR GO-B	1,0000
12	S17001098	COLLIER POUR TUBE 20/27	1,0000
13	S158220FA	SERRE-CABLES	1,0000
14	S17880107	SACHET VISSERIE JAQUETTE	1,0000
15	S17985566	RALLONGE COTE GAUCHE EDENA-B	1,0000
16	S179E47E4	PATTE BUTEE DE DESSUS	1,0000
17	S17880348	SACHET VISSERIE PANNEAU COTE	1,0000
18	S17985509	ENS.SUPPORT BANDEAU GO-B	1,0000
19	S17002396	AIMANT PORTE BS10 NOIR ARELEC	1,0000



**PIECES ET ACCESSOIRES
DE RECHANGES**

157 avenue Charles Floquet 93158 LE BLANC-MESNIL CEDEX Téléphone 01 45 91 58 70 Télécopie 01 45 91 59 69

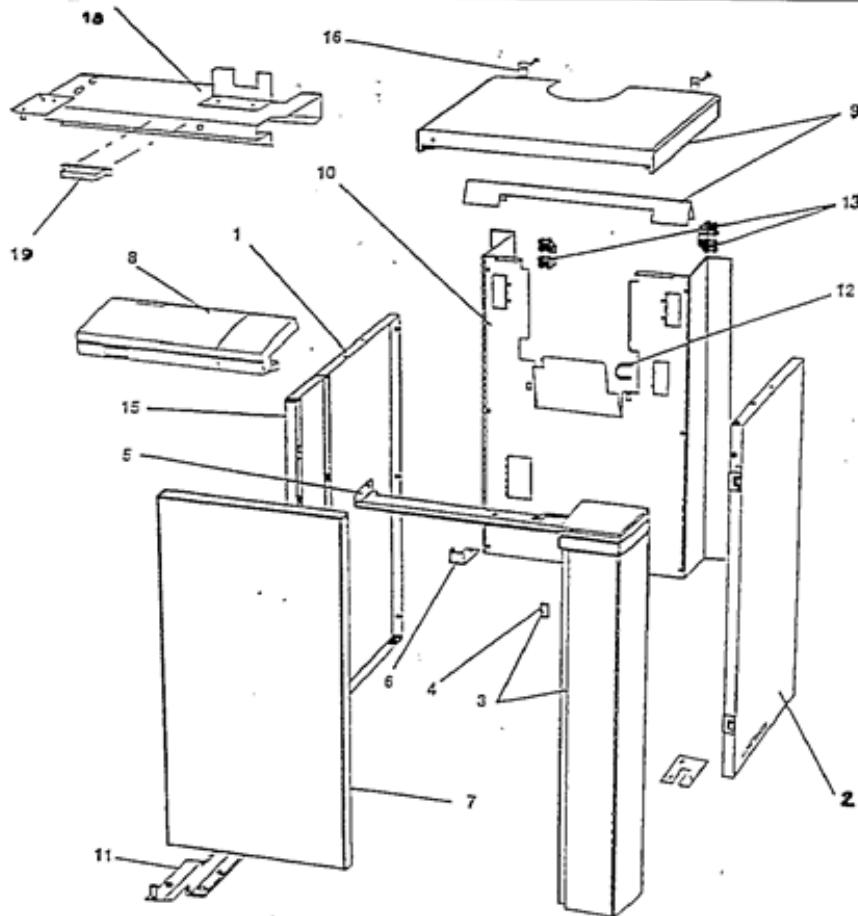
CHAPPEE

EDENA STB A PARTIR 1995

N° 1803

HABILLAGE

69A

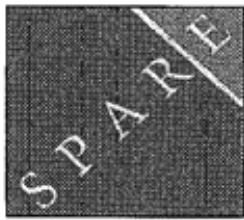


14 - Sachet visserie jaquette

17 - Sachet panneau de cote

EDENA 1001 SEB / STB

Repère	Référence	Désignation	Quantité
1	S17985429	COTE GAUCHE EDENA B FUCHSIA	1,0000
1	S17985668	COTE GAUCHE ST-B BLANC	1,0000
2	S17985439	COTE DROIT EDENA B FUCHSIA	1,0000
2	S17985658	COTE DROIT ST-B BLANC	1,0000
3	S170241E5	ENS.PORTE DROITE GRIS ANTHRAC.	1,0000
3	S170242E5	ENS.PORTE DROITE GRIS/FUCHSIA	1,0000
4	S170249FA	AIMANT 25X13.3X4.8	1,0000
6	S179269E4	PATTE DE REGLAGE PORTE DROITE	1,0000
7	S17985518	ENS.PORTE ALTAIS B	1,0000
7	S17985519	ENS.PORTE EDENA B FUCHSIA	1,0000
7	S17985648	ENS.PORTE ST-B BLANC	1,0000
8	S17003018	ENS.BANDEAU SUPERIEUR GRIS	1,0000
8	S17003019	ENS.BANDEAU SUPERIEUR GRIS	1,0000
9	S17985449	ENS.DESSUS EDENA-B 24KW FUCHS.	1,0000
9	S17985459	ENS.DESSUS EDENA-B 32KW FUCHS.	1,0000
9	S17985628	DESSUS 24KW ST-B BLANC	1,0000
9	S17985638	DESSUS 32KW ST-B BLANC	1,0000
10	S17985464	ARRIERE GO-B 24KW	1,0000
10	S17985474	ARRIERE GO-B 32KW	1,0000
11	S17985484	TOURILLON INFERIEUR GO-B	1,0000
12	S17001098	COLLIER POUR TUBE 20/27	1,0000
13	S158220FA	SERRE-CABLES	1,0000
14	S17880107	SACHET VISSERIE JAQUETTE	1,0000
15	S17985566	RALLONGE COTE GAUCHE EDENA-B	1,0000
16	S179E47E4	PATTE BUTEE DE DESSUS	1,0000
18	S17985509	ENS.SUPPORT BANDEAU GO-B	1,0000
19	S17002396	AIMANT PORTE BS10 NOIR ARELEC	1,0000



**PIECES ET ACCESSOIRES
DE RECHANGES**

157 avenue Charles Floquet 93158 LE BLANC-MESNIL CEDEX Téléphone 01 45 91 58 70 Télécopie 01 45 91 59 69

CHAPPEE

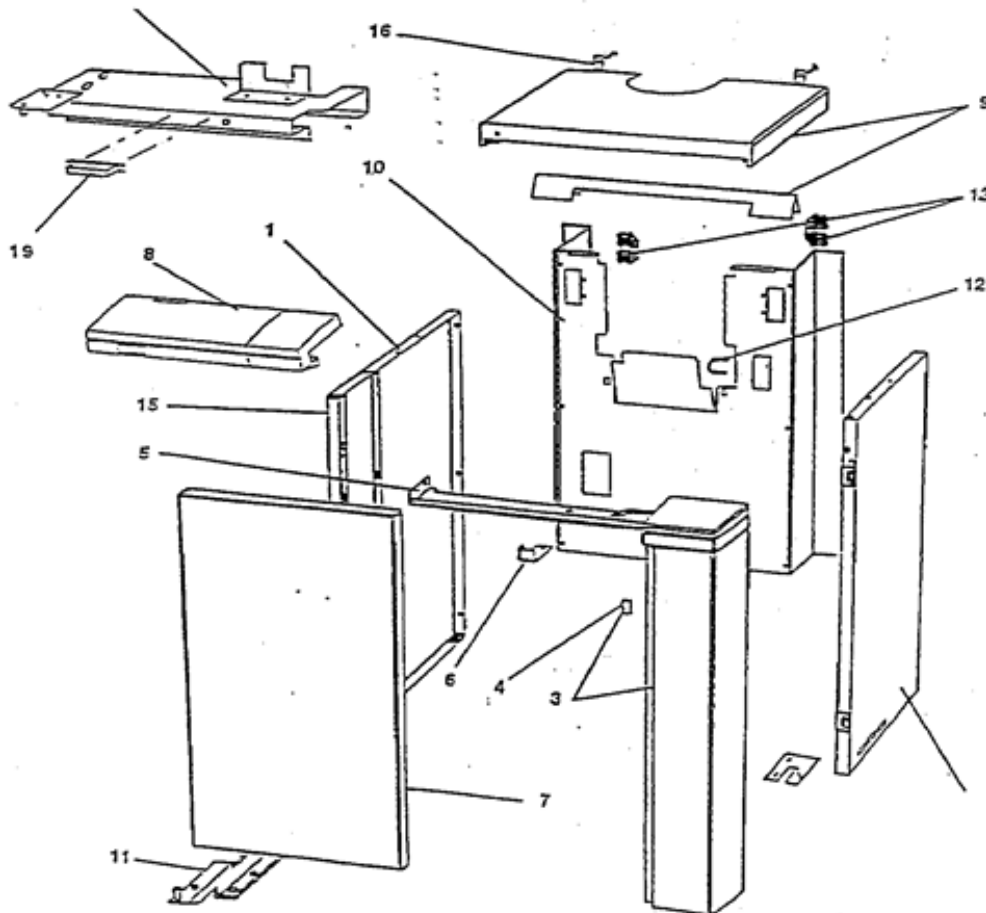
**EDENA 1001 SEB
POINT CHAUD**

A PARTIR DE 1993

N° 1807

HABILLAGE

70



14 - Sachet visserie jaquette

17 - Sachet panneau de cote

EDENA 1001 SEB / STB

Repère	Référence	Désignation	Quantité
1	S17985429	COTE GAUCHE EDENA B FUCHSIA	1,0000
1	S17985668	COTE GAUCHE ST-B BLANC	1,0000
2	S17985439	COTE DROIT EDENA B FUCHSIA	1,0000
2	S17985658	COTE DROIT ST-B BLANC	1,0000
3	S170241E5	ENS.PORTE DROITE GRIS ANTHRAC.	1,0000
3	S170242E5	ENS.PORTE DROITE GRIS/FUCHSIA	1,0000
4	S170249FA	AIMANT 25X13.3X4.8	1,0000
6	S179269E4	PATTE DE REGLAGE PORTE DROITE	1,0000
7	S17985519	ENS.PORTE EDENA B FUCHSIA	1,0000
7	S17985648	ENS.PORTE ST-B BLANC	1,0000
8	S17003018	ENS.BANDEAU SUPERIEUR GRIS	1,0000
8	S17003019	ENS.BANDEAU SUPERIEUR GRIS	1,0000
9	S17985449	ENS.DESSUS EDENA-B 24KW FUCHS.	1,0000
9	S17985459	ENS.DESSUS EDENA-B 32KW FUCHS.	1,0000
9	S17985628	DESSUS 24KW ST-B BLANC	1,0000
9	S17985638	DESSUS 32KW ST-B BLANC	1,0000
10	S17985464	ARRIERE GO-B 24KW	1,0000
10	S17985474	ARRIERE GO-B 32KW	1,0000
11	S17985484	TOURILLON INFERIEUR GO-B	1,0000
12	S17001098	COLLIER POUR TUBE 20/27	1,0000
13	S158220FA	SERRE-CABLES	1,0000
14	S17880107	SACHET VISSERIE JAQUETTE	1,0000
15	S17985566	RALLONGE COTE GAUCHE EDENA-B	1,0000
16	S179E47E4	PATTE BUTEE DE DESSUS	1,0000
18	S17985509	ENS.SUPPORT BANDEAU GO-B	1,0000
19	S17002396	AIMANT PORTE BS10 NOIR ARELEC	1,0000



**PIECES ET ACCESSOIRES
DE RECHANGES**

157 avenue Charles Floquet 93158 LE BLANC-MESNIL CEDEX Téléphone 01 45 91 58 70 Télécopie 01 45 91 59 69

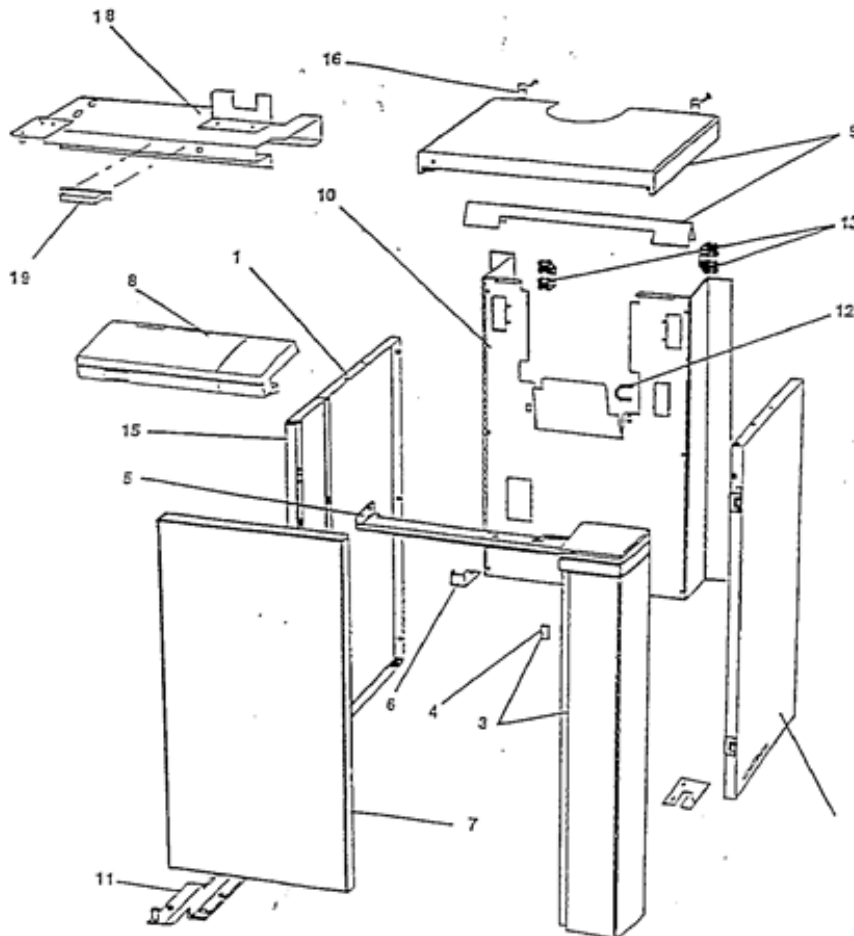
CHAPPEE

**EDENA SEB A PARTIR 1997
VEILLEUSE INTERMITTENTE**

N° 1811

HABILLAGE

71



- 14 - Sachet visserie jaquette
- 17 - Sachet panneau de cote

SEB-HAB.XLS

EDENA 1001 SEB / STB

Repère	Référence	Désignation	Quantité
1	S1707013F	BOITIER BANDEAU ASSEMBLE	1,0000
4	S170016EA	FACADE BANDEAU	1,0000
6	S1707024F	CACHE CONNEXION+BOUT.FERMETURE	1,0000
7	S17002402	BOUTON FERMETURE	1,0000
8	S170026EA	LENTILLE VOYANT ORANGE	1,0000
10	S17007061	THERMOMETRE RECT.20°A120°	1,0000
11	S17007030	THERMOSTAT RAK 51.2.2932	1,0000
12	S1707365F	ENS.MANETTE DE THERMOSTAT	1,0000
13	S15804020	INTERRUPTEUR 300 B5 NN	1,0000
14	S170025EA	SUPPORT LED	1,0000
15	S158320FA	CLIP DE MONTAGE LED	1,0000
17	S17000551	OBTURATEUR D=10.5	1,0000
21	S158367FA	AMPOULE VOYANT	1,0000
22	S17007141	TORON AVEC THERM.GO/STB	1,0000
22A	S170738AE	PONTET THERMOSTAT ANTI DEBORD.	1,0000
24	S17005760	PLAQUETTE "EDENA"	1,0000
28	S17880293	SACHET VISSERIE BAND. 520/600	1,0000
0	S17887025	BANDEAU EDENA 24/32 STB.PR	1,0000



**PIECES ET ACCESSOIRES
DE RECHANGES**

157 avenue Charles Floquet 93158 LE BLANC-MESNIL CEDEX Téléphone 01 45 91 58 70 Télécopie 01 45 91 59 69

CHAPPEE

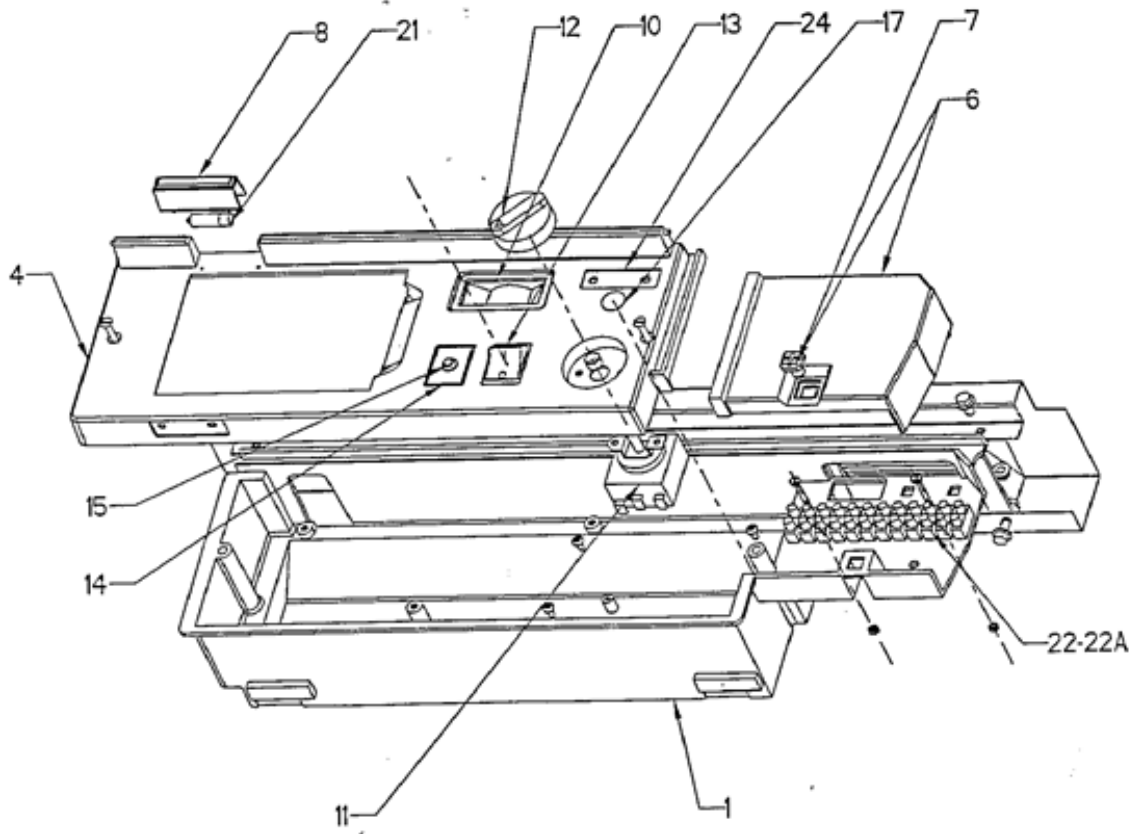
EDENA STB

A PARTIR 1995

N° 1804

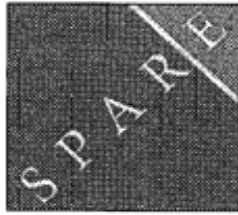
TABLEAU DE COMMANDE

69B



EDENA 1001 SEB / STB

Repère	Référence	Désignation	Quantité
1	S1707013F	BOITIER BANDEAU ASSEMBLE	1,0000
4	S170016EA	FACADE BANDEAU	1,0000
6	S1707024F	CACHE CONNEXION+BOUT.FERMETURE	1,0000
7	S17002402	BOUTON FERMETURE	1,0000
8	S170026EA	LENTILLE VOYANT ORANGE	1,0000
10	S17007061	THERMOMETRE RECT.20°A120°	1,0000
11	S17007030	THERMOSTAT RAK 51.2.2932	1,0000
12	S1707365F	ENS.MANETTE DE THERMOSTAT	1,0000
13	S15804020	INTERRUPTEUR 300 B5 NN	1,0000
16	S158314FA	INTERRUPTEUR VOYANT ROUGE	1,0000
18	S17006940	THERMOSTAT RAK 77.44.71	1,0000
19	S179369E4	SUPPORT DE THERMOSTAT	1,0000
20	S17070713	CIRCUIT ALLUMAGE+PONT S4571AS 1003	1,0000
20A	S19999384	SACHET 2 FUSIBLES (P/17070713)	1,0000
21	S158367FA	AMPOULE VOYANT	1,0000
22	S17007140	CABLAGE ELECTRONIQUE	1,0000
22a	S170738AE	PONTET THERMOSTAT ANTI DEBORD.	1,0000
24	S17005760	PLAQUETTE "EDENA"	1,0000
28	S17880293	SACHET VISSERIE BAND. 520/600	1,0000
0	S17887027	BANDEAU EDENA 24/32 SE-B PR	1,0000



**PIECES ET ACCESSOIRES
DE RECHANGES**

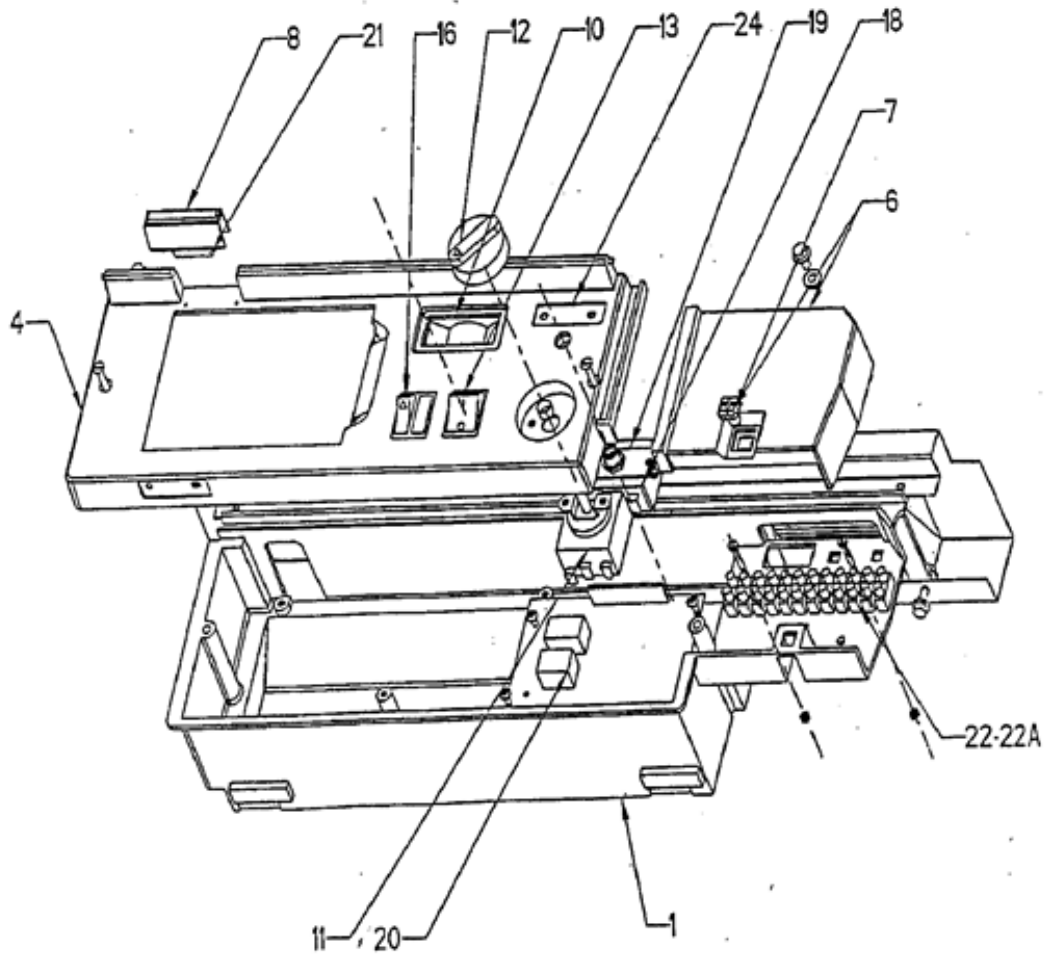
157 avenue Charles Floquet 93158 LE BLANC-MESNIL CEDEX Téléphone 01 45 91 58 70 Télécopie 01 45 91 59 69

CHAPPEE EDENA 1001 SEB
POINT CHAUD A PARTIR DE 1993

N° 1808

TABLEAU DE COMMANDE

70A



EDENA 1001 SEB / STB

Repère	Référence	Désignation	Quantité
1	S1707013F	BOITIER BANDEAU ASSEMBLE	1,0000
4	S170016EA	FACADE BANDEAU	1,0000
6	S1707024F	CACHE CONNEXION+BOUT.FERMETURE	1,0000
7	S17002402	BOUTON FERMETURE	1,0000
8	S170026EA	LENTILLE VOYANT ORANGE	1,0000
10	S17007061	THERMOMETRE RECT.20°A120°	1,0000
11	S17007030	THERMOSTAT RAK 51.2.2932	1,0000
12	S1707365F	ENS.MANETTE DE THERMOSTAT	1,0000
13	S15804020	INTERRUPTEUR 300 B5 NN	1,0000
16	S158314FA	INTERRUPTEUR VOYANT ROUGE	1,0000
18	S17006940	THERMOSTAT RAK 77.44.71	1,0000
19	S179369E4	SUPPORT DE THERMOSTAT	1,0000
21	S158367FA	AMPOULE VOYANT	1,0000
22	S17882391	FAISCEAU VEILLEUSE INTERMIT.	1,0000
24	S17005760	PLAQUETTE "EDENA"	1,0000
28	S17880293	SACHET VISSERIE BAND. 520/600	1,0000
29	S17002590	FILTRE ANTIPARASIT.F12.050/160	1,0000
31	S15838262	VOYANT VERT D=12	1,0000
31	S17931978	CIRCUIT HONEYWELL"GO" S4560D 1143	1,0000
0	S17882389	BANDEAU EDENA SEB	1,0000

SPARE

**PIECES ET ACCESSOIRES
DE RECHANGES**

157 avenue Charles Floquet 93158 LE BLANC-MESNIL CEDEX Téléphone 01 45 91 58 70 Télécopie 01 45 91 59 69

CHAPPÉE

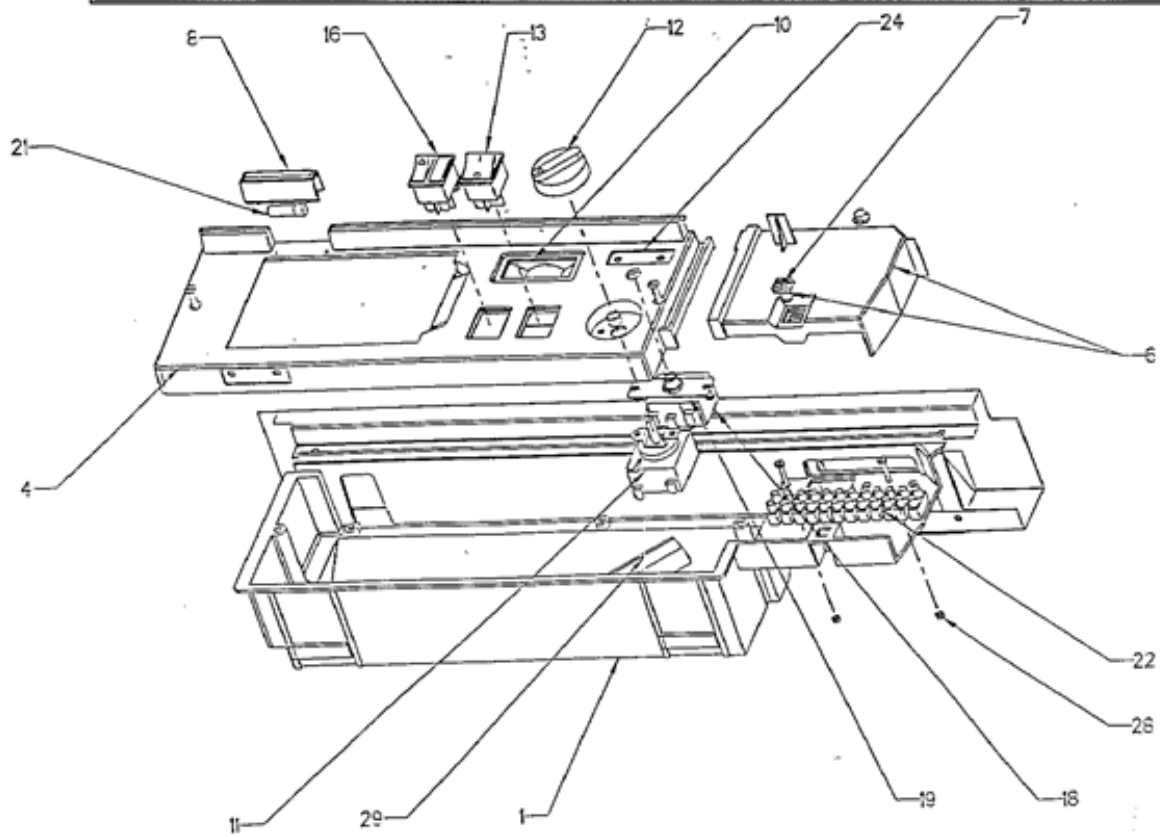
**EDENA SEB
VEILLEUSE INTERMITTENTE**

A PARTIR 1997

N° 1812

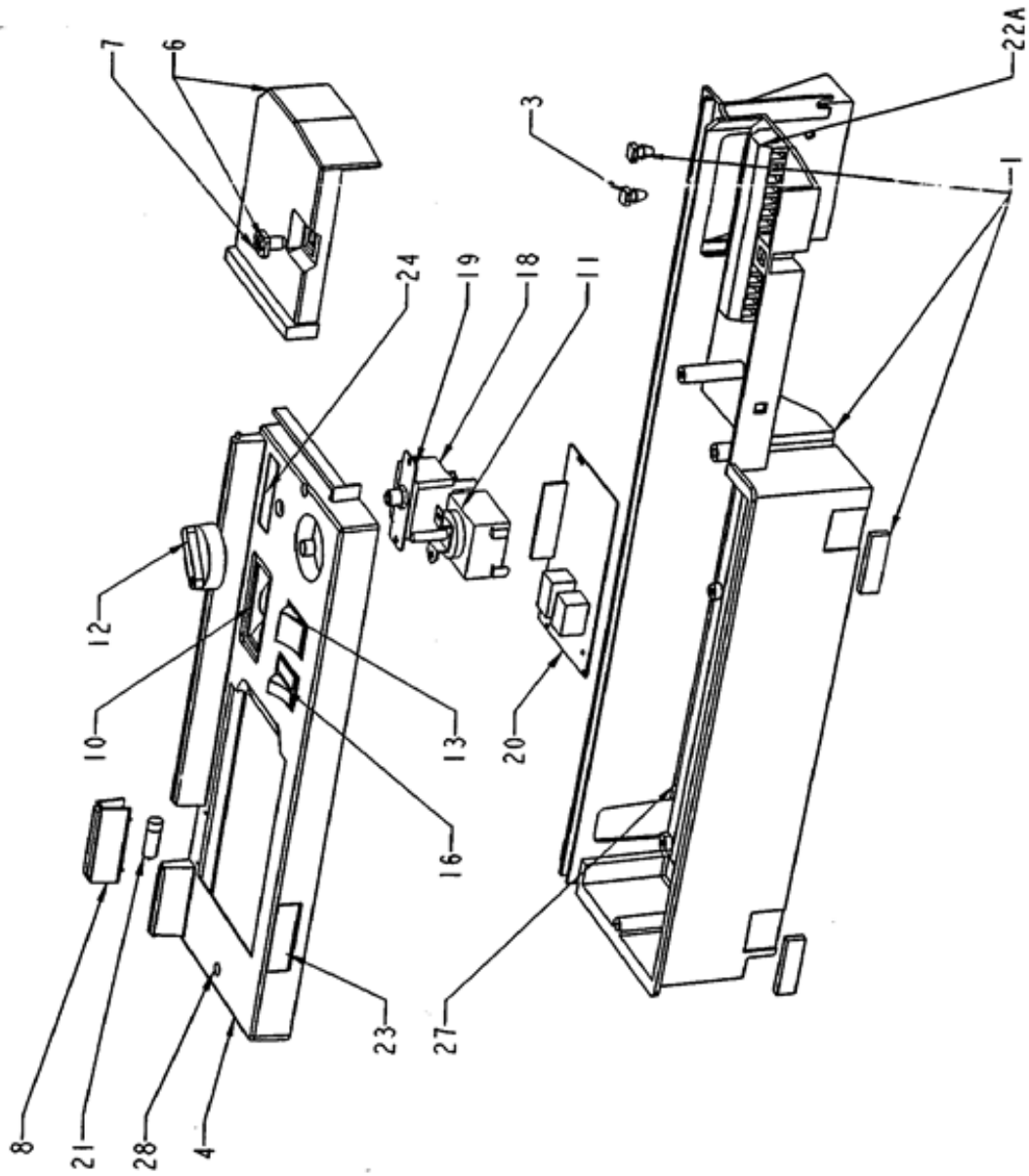
TABEAU DE COMMANDE

71A



EDENA 1001 SEB / STB

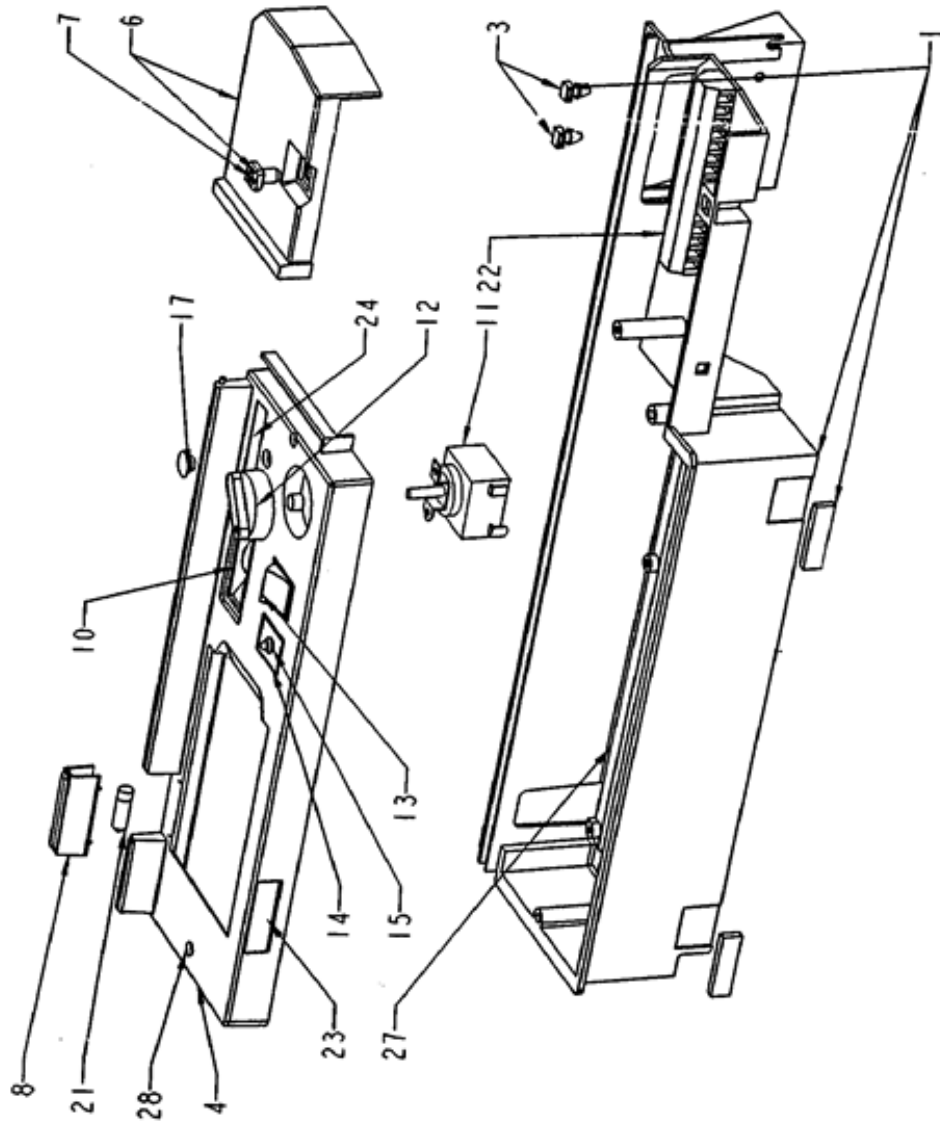
Repère	Référence	Désignation	Quantité
1	S1707013F	BOITIER BANDEAU ASSEMBLE	1,0000
3	S158318FA	EMBASE DE COLLIER	1,0000
4	S170017EA	FACADE BANDEAU	1,0000
6	S17071644	CACHE CONNEXION ASS.GO-B PR	1,0000
7	S17002402	BOUTON FERMETURE	1,0000
8	S170026EA	LENTILLE VOYANT ORANGE	1,0000
10	S17007061	THERMOMETRE RECT.20°A120°	1,0000
11	S17007030	THERMOSTAT RAK 51.2.2932	1,0000
12	S1707365F	ENS.MANETTE DE THERMOSTAT	1,0000
13	S15804020	INTERRUPTEUR 300 B5 NN	1,0000
16	S158314FA	INTERRUPTEUR VOYANT ROUGE	1,0000
18	S17006940	THERMOSTAT RAK 77.44.71	1,0000
19	S179369E4	SUPPORT DE THERMOSTAT	1,0000
20	S17001500	CIRCUIT ALLUMAGE HONEY.S4571AS	1,0000
21	S158367FA	AMPOULE VOYANT	1,0000
22A	S1707861F	CABLAGE BANDEAU 520/600 ELECT.	1,0000
24	S170981EA	PLAQUETTE EDENA	1,0000
27	S1788997F	SACHET VISSERIE REGULATION	1,0000
28	S17880293	SACHET VISSERIE BAND. 520/600	1,0000
-1	S17887018	BANDEAU EDENA SE-B	1,0000



1689 TABLEAU EDENA 1001-24/32 SE-B

EDENA 1001 SEB / STB

Repère	Référence	Désignation	Quantité
1	S1707013F	BOITIER BANDEAU ASSEMBLE	1,0000
3	S158318FA	EMBASE DE COLLIER	1,0000
4	S170017EA	FACADE BANDEAU	1,0000
6	S17071644	CACHE CONNEXION ASS.GO-B PR	1,0000
7	S17002402	BOUTON FERMETURE	1,0000
8	S170026EA	LENTILLE VOYANT ORANGE	1,0000
10	S17007061	THERMOMETRE RECT.20°A120°	1,0000
11	S17007030	THERMOSTAT RAK 51.2.2932	1,0000
12	S1707365F	ENS.MANETTE DE THERMOSTAT	1,0000
13	S15804020	INTERRUPTEUR 300 B5 NN	1,0000
14	S170025EA	SUPPORT LED	1,0000
14	S170796EF	LED EQUIPE GO PIECES RECHANGE	1,0000
15	S158320FA	CLIP DE MONTAGE LED	1,0000
15	S170796EF	LED EQUIPE GO PIECES RECHANGE	1,0000
17	S17000551	OBTURATEUR D=10.5	1,0000
21	S158367FA	AMPOULE VOYANT	1,0000
22	S1707859F	CABLAGE BANDEAU 520/600 THERM.	1,0000
24	S170981EA	PLAQUETTE EDENA	1,0000
27	S1788997F	SACHET VISSERIE REGULATION	1,0000
28	S17880293	SACHET VISSERIE BAND. 520/600	1,0000
-1	S17007141	TORON AVEC THERM.GO/STB	1,0000
-1	S17887017	BANDEAU EDENA ST-B	1,0000



1688

TABLEAU EDENA 1001-24/32 ST-B

EDENA 1001 SEB / STB

Repère	Référence	Désignation	Quantité
1	S17887024	CORPS EDENA/ALTAIS STB 24KW	1,0000
1	S17887032	CORPS EDENA/ALTAIS STB 32KW	1,0000
2	S170864EA	DOIGT DE GANT 1/2" L=210	1,0000
3A	S17006472	ROBINET DE VIDANGE 1/2"	1,0000
4	S159148EA	BOUCHON R 3/4"	1,0000
5	S170504EA	ENTRETOISE TOLE ARRIERE	1,0000
6	S17001076	CLIPS MAINTIEN CAPILAIRE	1,0000
7	S17006458	RESSORT PR GAINÉ 120MM	1,0000
8	S17985609	ENS.SOCLE GO-B 24KW PR	1,0000
8	S17985619	ENS.SOCLE GO-B 32KW PR	1,0000
9	S170095EA	GOUJON FIXATION CAISSON	1,0000
10	S170516EA	GUIDE GOUJON	1,0000
11A	S179498E4	SUPPORT DROIT CALOR.16 A 32KW	1,0000
11B	S179499E4	SUPPORT GAUCHE DE CALORIFUGE	1,0000
12	S178010E7	CAISSON 20/24KW	1,0000
12	S178011E7	CAISSON 32KW	1,0000
13	S170096EA	GOUJON FIXATION BRULEUR	1,0000
14	S170302E5	CALORIFUGE DE CORPS 20/24KW	1,0000
14	S170303E5	CALORIFUGE DE CORPS 32KW	1,0000
15	S170508E5	CALORIFUGE DE CAISSON 20/24KW	1,0000
15	S170509E5	CALORIFUGE DE CAISSON 32KW	1,0000
16	S179705E9	BOITE A FUMÉES 24KW	1,0000
16	S179706E9	BOITE A FUMÉES 32KW	1,0000
17	S170522EA	TIGE FIXATION COUPE-TIRAGE	1,0000
18	S15236079	ECROU A OREILLES	1,0000
19	S170532E5	CALORIFUGE COUPE-TIRAG.20/24KW	1,0000
19	S170533E5	CALORIFUGE COUPE-TIRAGE 32KW	1,0000
20	S17000191	TRESSE CERAMIQ.15X6 D:12(LE M)	1,0000
21	S1788867F	POCHETTE DE JOINTS	1,0000
22	S170250EA	BROSSE DE RAMONAGE 25x12	1,0000
23	S17880395	SACHET DE VISSERIE CORPS	1,0000
41	S17071456	FAISCEAU CABLE THERMOS.FUMÉES	1,0000

SPARE

**PIECES ET ACCESSOIRES
DE RECHANGES**

157 avenue Charles Floquet 93158 LE BLANC-MESNIL CEDEX Téléphone 01 45 91 58 70 Télécopie 01 45 91 59 69

CHAPPEE

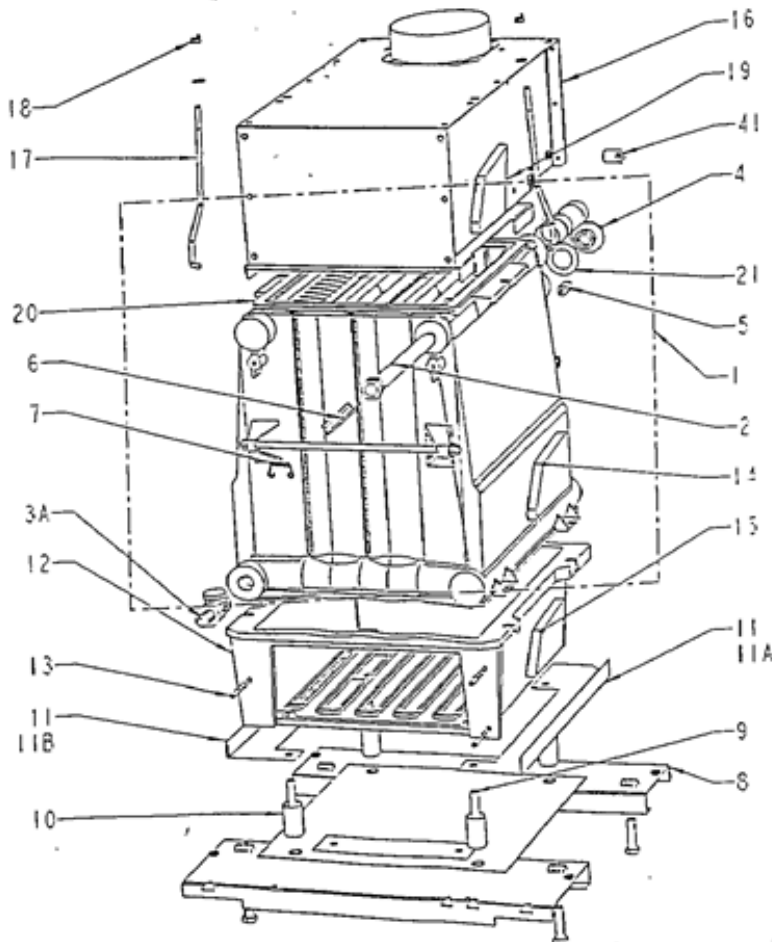
EDENA STB

A PARTIR 1995

N° 1805

CORPS

69C



STB-CORP.XLS

EDENA 1001 SEB / STB

Repère	Référence	Désignation	Quantité
1	S17887024	CORPS EDENA/ALTAIS STB 24KW	1,0000
1	S17887032	CORPS EDENA/ALTAIS STB 32KW	1,0000
2	S170864EA	DOIGT DE GANT 1/2" L=210	1,0000
3A	S17006472	ROBINET DE VIDANGE 1/2"	1,0000
4	S159148EA	BOUCHON R 3/4"	1,0000
5	S170504EA	ENTRETOISE TOLE ARRIERE	1,0000
6	S17001076	CLIPS MAINTIEN CAPILAIRE	1,0000
7	S17006458	RESSORT PR GAINÉ 120MM	1,0000
8	S17985609	ENS.SOCLE GO-B 24KW PR	1,0000
8	S17985619	ENS.SOCLE GO-B 32KW PR	1,0000
9	S170095EA	GOUJON FIXATION CAISSON	1,0000
10	S170516EA	GUIDE GOUJON	1,0000
11A	S179498E4	SUPPORT DROIT CALOR.16 A 32KW	1,0000
11B	S179499E4	SUPPORT GAUCHE DE CALORIFUGE	1,0000
12	S178010E7	CAISSON 20/24KW	1,0000
12	S178011E7	CAISSON 32KW	1,0000
13	S170096EA	GOUJON FIXATION BRULEUR	1,0000
14	S170302E5	CALORIFUGE DE CORPS 20/24KW	1,0000
14	S170303E5	CALORIFUGE DE CORPS 32KW	1,0000
15	S170508E5	CALORIFUGE DE CAISSON 20/24KW	1,0000
15	S170509E5	CALORIFUGE DE CAISSON 32KW	1,0000
16	S179705E9	BOITE A FUMÉES 24KW	1,0000
16	S179706E9	BOITE A FUMÉES 32KW	1,0000
17	S170522EA	TIGE FIXATION COUPE-TIRAGE	1,0000
18	S15236079	ECROU A OREILLES	1,0000
19	S170532E5	CALORIFUGE COUPE-TIRAG.20/24KW	1,0000
19	S170533E5	CALORIFUGE COUPE-TIRAGE 32KW	1,0000
20	S17000191	TRESSE CERAMIQ.15X6 D:12(LE M)	1,0000
21	S1788867F	POCHETTE DE JOINTS	1,0000
22	S170250EA	BROSSE DE RAMONAGE 25x12	1,0000
23	S17880395	SACHET DE VISSERIE CORPS	1,0000
41	S17071456	FAISCEAU CABLE THERMOS.FUMÉES	1,0000



**PIECES ET ACCESSOIRES
DE RECHANGES**

157 avenue Charles Floquet 93158 LE BLANC-MESNIL CEDEX Téléphone 01 45 91 58 70 Télécopie 01 45 91 59 69

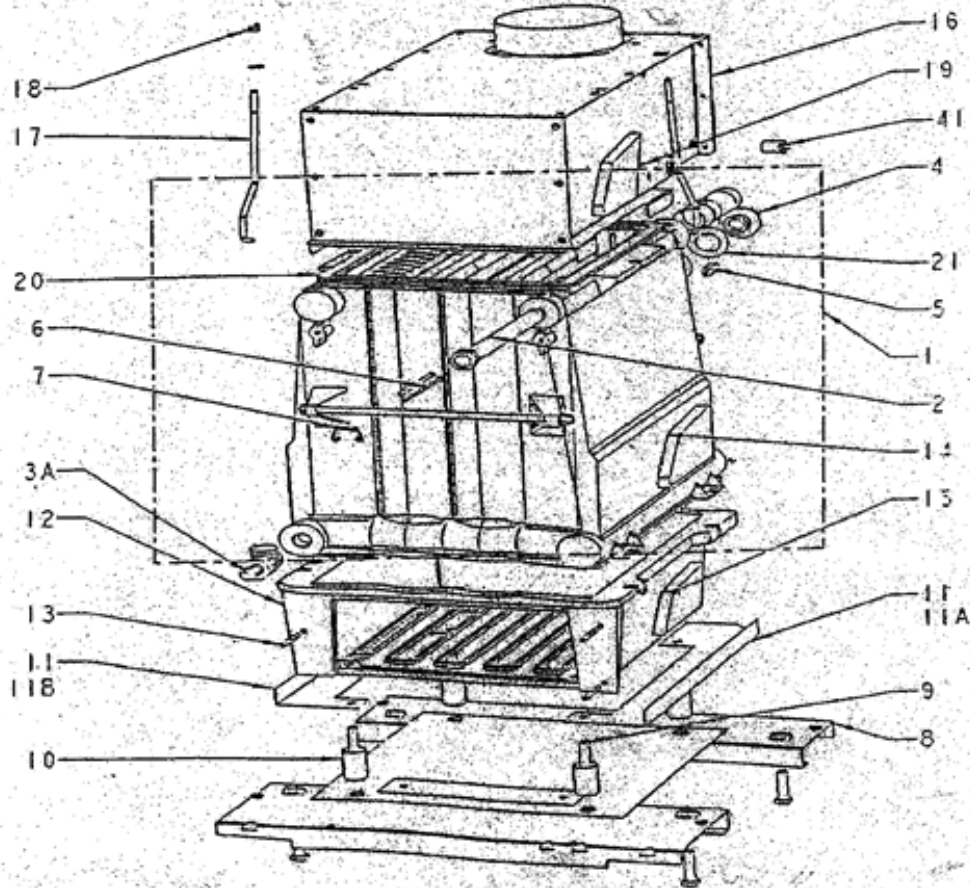
CHAPPEE EDENA 1001 SEB
POINT CHAUD

A PARTIR DE 1993

N° 1809

CORPS

70B



22 BROSSE DE RAMONAGE
23 SACHET VISSERIE

EDENA 1001 SEB / STB

Repère	Référence	Désignation	Quantité
1	S1788599F	CORPS ASSEMBLE 8KW	1,0000
1	S1788600F	CORPS EDENA/ALTAIS ST-SE 16KW	1,0000
1	S1788601F	CORPS EDENA/ALTAIS ST 20/24KW	1,0000
1	S1788602F	CORPS EDENA/ALTAIS ST 32KW	1,0000
2	S170864EA	DOIGT DE GANT 1/2" L=210	1,0000
3A	S17006472	ROBINET DE VIDANGE 1/2"	1,0000
4	S159148EA	BOUCHON R 3/4"	1,0000
5	S170504EA	ENTRETOISE TOLE ARRIERE	1,0000
6	S17001076	CLIPS MAINTIEN CAPILAIRE	1,0000
7	S17006458	RESSORT PR GAINÉ 120MM	1,0000
8	S179433E9	ENSEMBLE SOCLE 8KW	1,0000
8	S179434E9	ENSEMBLE SOCLE 16KW	1,0000
8	S179435E9	ENSEMBLE SOCLE 20/24KW	1,0000
8	S179436E9	ENSEMBLE SOCLE 32KW	1,0000
9	S170095EA	GOUJON FIXATION CAISSON	1,0000
10	S170516EA	GUIDE GOUJON	1,0000
11	S179500E4	SUPPORT DE CALORIFUGE	1,0000
11A	S179498E4	SUPPORT DROIT CALOR.16 A 32KW	1,0000
11B	S179499E4	SUPPORT GAUCHE DE CALORIFUGE	1,0000
12	S178008E7	CAISSON 8KW	1,0000
12	S178009E7	CAISSON 16KW	1,0000
12	S178010E7	CAISSON 20/24KW	1,0000
12	S178011E7	CAISSON 32KW	1,0000
13	S170096EA	GOUJON FIXATION BRULEUR	1,0000
14	S170300E5	CALORIFUGE DE CORPS 8KW	1,0000
14	S170301E5	CALORIFUGE DE CORPS 16KW	1,0000
14	S170302E5	CALORIFUGE DE CORPS 20/24KW	1,0000
14	S170303E5	CALORIFUGE DE CORPS 32KW	1,0000
15	S170506E5	CALORIFUGE DE CAISSON 8KW	1,0000
15	S170507E5	CALORIFUGE DE CAISSON 16KW	1,0000
15	S170508E5	CALORIFUGE DE CAISSON 20/24KW	1,0000
15	S170509E5	CALORIFUGE DE CAISSON 32KW	1,0000
16	S179511E9	ENSEMBLE COUPE-TIRAGE 8KW	1,0000
16	S179704E9	ENSEMBLE COUPE-TIRAGE 16KW	1,0000

EDENA 1001 SEB / STB

Repère	Référence	Désignation	Quantité
16	S179705E9	BOITE A FUMEEES 24KW	1,0000
16	S179706E9	BOITE A FUMEEES 32KW	1,0000
16	S179709E9	ENSEMBLE COUPE-TIRAGE 20KW	1,0000
17	S170522EA	TIGE FIXATION COUPE-TIRAGE	1,0000
18	S15236079	ECROU A OREILLES	1,0000
19	S170530E5	CALORIFUGE COUPE-TIRAGE 8KW	1,0000
19	S170531E5	CALORIFUGE COUPE-TIRAGE 16KW	1,0000
19	S170532E5	CALORIFUGE COUPE-TIRAG.20/24KW	1,0000
19	S170533E5	CALORIFUGE COUPE-TIRAGE 32KW	1,0000
20	S17000191	TRESSE CERAMIQ.15X6 D:12(LE M)	1,0000
21	S1788867F	POCHETTE DE JOINTS	1,0000
22	S170250EA	BROSSE DE RAMONAGE 25x12	1,0000
23	S17880395	SACHET DE VISSERIE CORPS	1,0000
41	S17071457	FAISCEAU CABLE THERMOS.FUM.(D)	1,0000



**PIECES ET ACCESSOIRES
DE RECHANGES**

157 avenue Charles Floquet 93158 LE BLANC-MESNIL CEDEX Téléphone 01 45 91 58 70 Télécopie 01 45 91 59 69

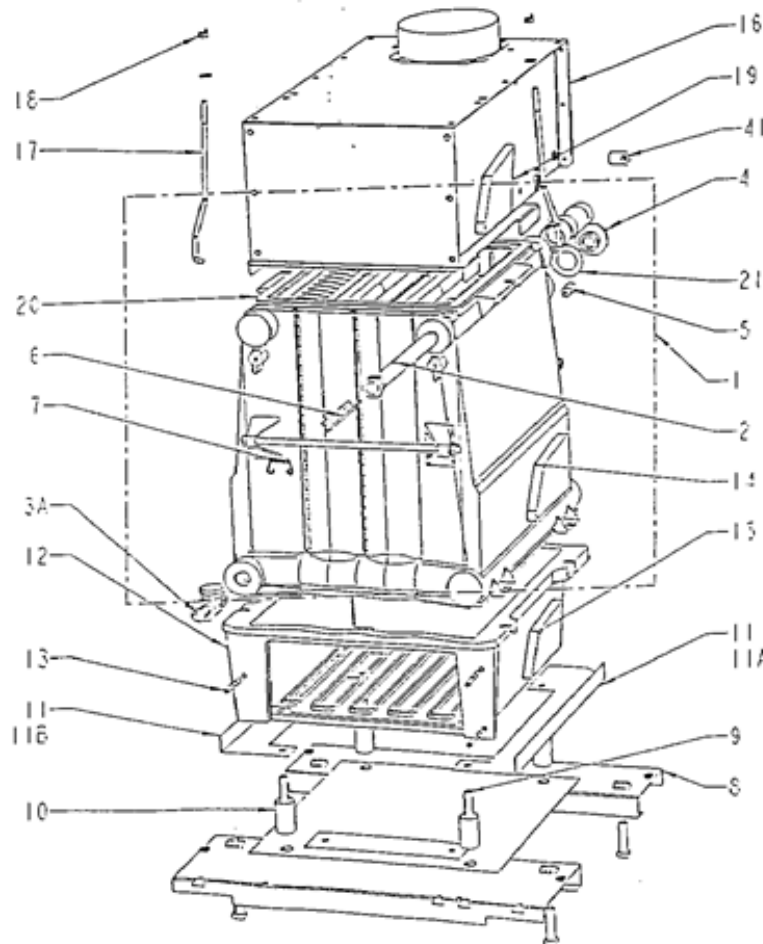
CHAPPEE

EDENA SEB

A PARTIR 1997

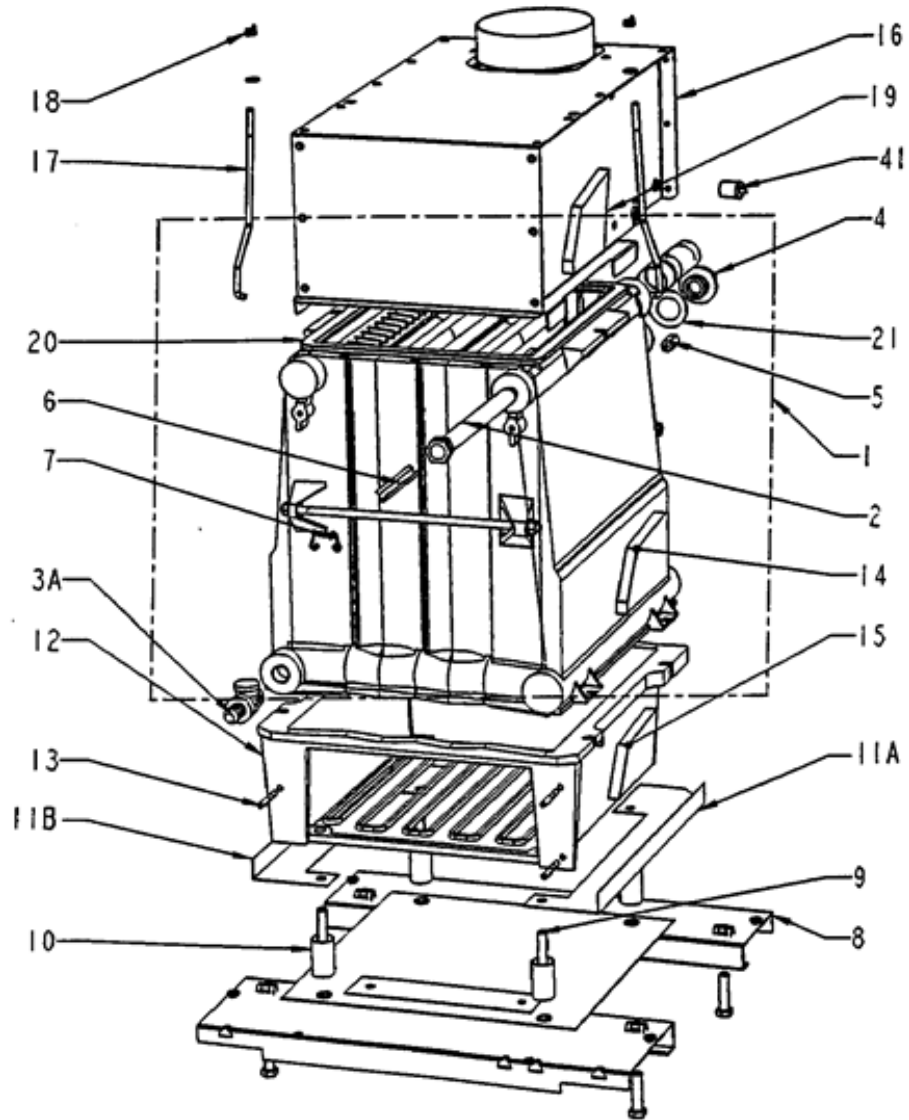
VEILLEUSE INTERMITTENTE

N° 1813	CORPS	71B
----------------	--------------	------------



EDENA 1001 SEB / STB

Repère	Référence	Désignation	Quantité
1	S17887024	CORPS EDENA/ALTAIS STB 24KW	1,0000
1	S17887032	CORPS EDENA/ALTAIS STB 32KW	1,0000
2	S170864EA	DOIGT DE GANT 1/2" L=210	1,0000
3A	S17006472	ROBINET DE VIDANGE 1/2"	1,0000
4	S159148EA	BOUCHON R 3/4"	1,0000
5	S170504EA	ENTRETOISE TOLE ARRIERE	1,0000
6	S17001076	CLIPS MAINTIEN CAPILAIRE	1,0000
7	S17006458	RESSORT PR GAINÉ 120MM	1,0000
8	S17985609	ENS.SOCLE GO-B 24KW PR	1,0000
8	S17985619	ENS.SOCLE GO-B 32KW PR	1,0000
9	S170095EA	GOUJON FIXATION CAISSON	1,0000
10	S170516EA	GUIDE GOUJON	1,0000
11A	S179498E4	SUPPORT DROIT CALOR.16 A 32KW	1,0000
11B	S179499E4	SUPPORT GAUCHE DE CALORIFUGE	1,0000
12	S178010E7	CAISSON 20/24KW	1,0000
12	S178011E7	CAISSON 32KW	1,0000
13	S170096EA	GOUJON FIXATION BRULEUR	1,0000
14	S170302E5	CALORIFUGE DE CORPS 20/24KW	1,0000
14	S170303E5	CALORIFUGE DE CORPS 32KW	1,0000
15	S170508E5	CALORIFUGE DE CAISSON 20/24KW	1,0000
15	S170509E5	CALORIFUGE DE CAISSON 32KW	1,0000
16	S179705E9	BOITE A FUMÉES 24KW	1,0000
16	S179706E9	BOITE A FUMÉES 32KW	1,0000
17	S170522EA	TIGE FIXATION COUPE-TIRAGE	1,0000
18	S15236079	ECROU A OREILLES	1,0000
19	S170532E5	CALORIFUGE COUPE-TIRAG.20/24KW	1,0000
19	S170533E5	CALORIFUGE COUPE-TIRAGE 32KW	1,0000
20	S17000191	TRESSE CERAMIQ.15X6 D:12(LE M)	1,0000
21	S1788867F	POCHETTE DE JOINTS	1,0000
22	S170250EA	BROSSE DE RAMONAGE 25x12	1,0000
23	S17880395	SACHET DE VISSERIE CORPS	1,0000
41	S17071456	FAISCEAU CABLE THERMOS.FUMÉES	1,0000



22 BROSSE DE RAMONAGE
23 SACHET VISSERIE

1684

CORPS EDENA 1001-24/32 ST.B/SE.B

EDENA 1001 SEB / STB

Repère	Référence	Désignation	Quantité
1	S17077560	TUBE ALIMENT.GAZ ST-B/SE-B	1,0000
2	S17006303	ENS.BRIDE COUDEE	1,0000
3	S17880401	POCHETTE JOINTS+DIAPHRAGMES GAZ	1,0000
4	S17007705	VANNE SIT 0.820.055	1,0000
6	S179B84E4	DIAPHRAGME VANNE GAZ 24KW	1,0000
6	S179B85E4	DIAPHRAGME VANNE GAZ 32KW	1,0000
7	S170050EA	ENSEMBLE RAMPE GAZ 20/24KW	1,0000
7	S170051EA	ENSEMBLE RAMPE GAZ 32KW	1,0000
8	S17006201	OLIVE PRISE DE PRESSION	1,0000
9	S179041E4	SUPPORT RAMPE BRULEUR 20/24KW	1,0000
9	S179042E4	SUPPORT RAMPE BRULEUR 32KW	1,0000
10	S170054E5	CALORIFUGE DE SUPPORT 20/24KW	1,0000
10	S170055E5	CALORIFUGE DE SUPPORT 32KW	1,0000
11	S1740865F	SACHET INJEC."GN" EDENA 9/32KW	1,0000
12	S17000838	BRULEUR	1,0000
13	S170B71EA	BAGUETTE KANTHAL 28CM	1,0000
14	S170B72EA	BAGUETTE KANTHAL COURTE 20CM	1,0000
15	S170B69EA	SUPPORT ARRIERE DE BAGUETTES	1,0000
16	SN9095134	SUPPORT BLOCAGE DE BAGUETTES	1,0000
17A	S17003930	LAMELLE INTER.BARRE KANTHAL	1,0000
17B	SN9095124	SUPPORT INTER.BARRE KANTHAL	1,0000
18	S179593E4	ENTRETOISE VEILLEUSE	1,0000
19	S17007781	VEILLEUSE POLIDORO+INJECTEUR	1,0000
20	S17007012	THERMOCOUPLE ASA VANNE HONEY.	1,0000
21	S17002047	ELECTRODE ALLUMAGE	1,0000
22	S170078E5	TUBE VEILLEUSE (HONEYWELL)	1,0000
22	S17077787	TUBE VEILLEUSE (SIT)	1,0000
23	S17006220	RACCORD A COMPRES.(HONEYWELL)	1,0000
23	S17006308	RACCORD A COMPRESSION (SIT)	1,0000
25	S170271FA	TRANSFORMATEUR ALLUMAGE BZG3 ANSTOSS	1,0000
26	S170491EA	VISUEL MICA 20X20	1,0000
27	S17071511	CABLAGE VANNE SIT P/ST	1,0000
27	S1707386F	ENS.CABLAGE GAZ VAN.THERMO.P.R	1,0000

EDENA 1001 SEB / STB

Repère	Référence	Désignation	Quantité
29	S170C56FA	THERMOSTAT DE SECURITE TG400 (anc.lib:THERMOS.RAK 76.1/3433)	1,0000
30	S17880402	POCHETTE VISSERIE BRULEUR	1,0000
35	S17006301	RACCORD DROIT 3/4 SIT	1,0000
36	SN9125920	COUDE UNION 3/4" A JOINT PLAT	1,0000
37	S17007219	TUBE ALIMENTATION GAZ LG=550	1,0000
38	S17933084	CAPOT DE TRANSFORMATEUR ALLUM.	1,0000
-1	S1740866F	SACHET INJEC."B.P" XG1 16/32KW	1,0000



**PIECES ET ACCESSOIRES
DE RECHANGES**

157 avenue Charles Floquet 93158 LE BLANC-MESNIL CEDEX Téléphone 01 45 91 58 70 Télécopie 01 45 91 59 69

CHAPPEE

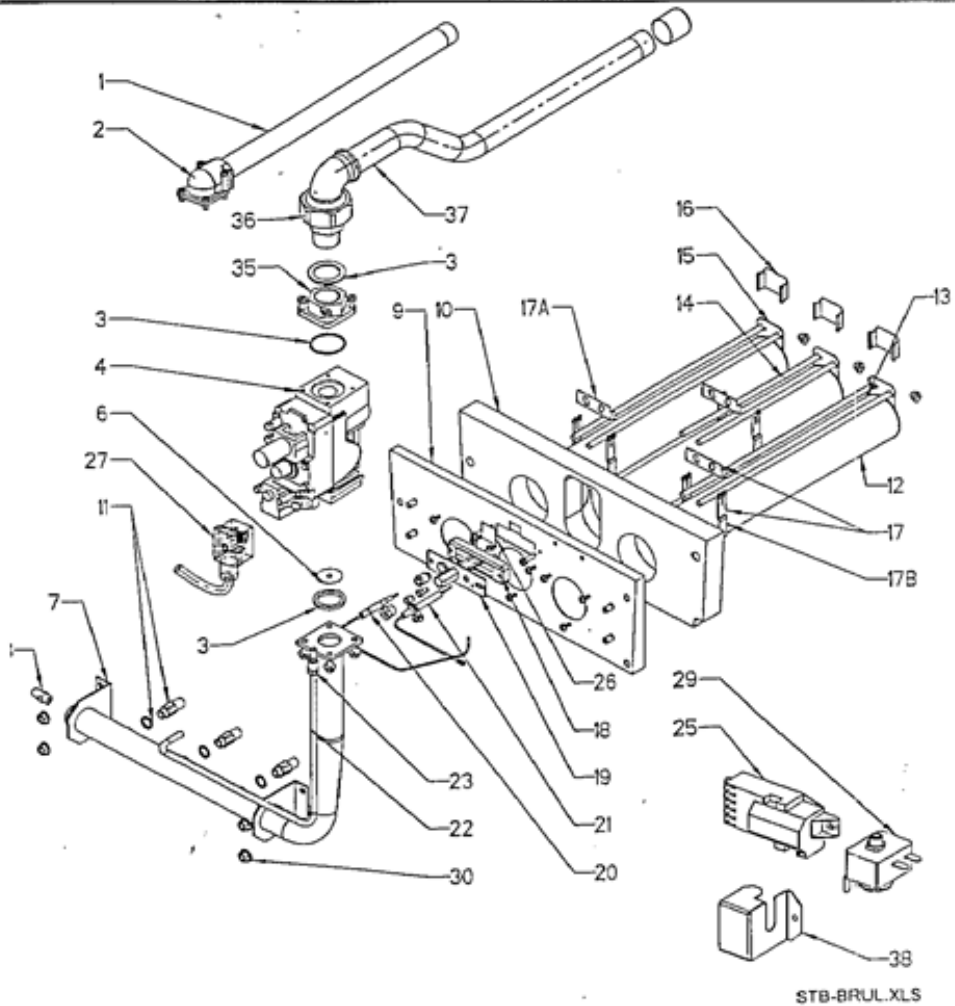
EDENA STB

A PARTIR 1995

N° 1806

BRULEUR

69D



STB-BRUL.XLS

EDENA 1001 SEB / STB

Repère	Référence	Désignation	Quantité
1	S17077560	TUBE ALIMENT.GAZ ST-B/SE-B	1,0000
2	S17006303	ENS.BRIDE COUDEE	1,0000
3	S17880401	POCHETTE JOINTS+DIAPHRAGMES GAZ	1,0000
5	S17007706	VANNE SIT 0.822.120	1,0000
5	S170539FA	VANNE GAZ VR4605 B 1004	1,0000
6	S179B84E4	DIAPHRAGME VANNE GAZ 24KW	1,0000
6	S179B85E4	DIAPHRAGME VANNE GAZ 32KW	1,0000
7	S170050EA	ENSEMBLE RAMPE GAZ 20/24KW	1,0000
7	S170051EA	ENSEMBLE RAMPE GAZ 32KW	1,0000
8	S17006201	OLIVE PRISE DE PRESSION	1,0000
9	S179041E4	SUPPORT RAMPE BRULEUR 20/24KW	1,0000
9	S179042E4	SUPPORT RAMPE BRULEUR 32KW	1,0000
10	S170054E5	CALORIFUGE DE SUPPORT 20/24KW	1,0000
10	S170055E5	CALORIFUGE DE SUPPORT 32KW	1,0000
11	S1740865F	SACHET INJEC."GN" EDENA 9/32KW	1,0000
11	S1740866F	SACHET INJEC."B.P" XG1 16/32KW	1,0000
12	S17000838	BRULEUR	1,0000
13	S170B71EA	BAGUETTE KANTHAL 28CM	1,0000
14	S170B72EA	BAGUETTE KANTHAL COURTE 20CM	1,0000
15	S170B69EA	SUPPORT ARRIERE DE BAGUETTES	1,0000
16	SN9095134	SUPPORT BLOCAGE DE BAGUETTES	1,0000
17A	S17003930	LAMELLE INTER.BARRE KANTHAL	1,0000
17B	SN9095124	SUPPORT INTER.BARRE KANTHAL	1,0000
24	S1707122F	ALLUMEUR RESISTANCE EQUIPE P.R	1,0000
26	S170491EA	VISUEL MICA 20X20	1,0000
28	S1707387F	CABLAGE VANNE (HONEYWELL.ELEC)	1,0000
28	S17880170	ENS.CABLAGE VANNE (SIT ELEC.)	1,0000
30	S17880402	POCHETTE VISSERIE BRULEUR	1,0000
31	S179H45E4	SUPPORT ALLUMEUR	1,0000
35	S17006301	RACCORD DROIT 3/4 SIT	1,0000
36	SN9125920	COUDE UNION 3/4" A JOINT PLAT	1,0000
37	S17007219	TUBE ALIMENTATION GAZ LG=550	1,0000

EDENA 1001 SEB / STB

Repère	Référence	Désignation	Quantité
3	S17880401	POCHETTE JOINTS+DIAPHRAGMES GAZ	1,0000
5	S17007706	VANNE SIT 0.822.120	1,0000
6	S179B84E4	DIAPHRAGME VANNE GAZ 24KW	1,0000
6	S179B85E4	DIAPHRAGME VANNE GAZ 32KW	1,0000
7	S170050EA	ENSEMBLE RAMPE GAZ 20/24KW	1,0000
7	S170051EA	ENSEMBLE RAMPE GAZ 32KW	1,0000
8	S17006201	OLIVE PRISE DE PRESSION	1,0000
9	S179041E4	SUPPORT RAMPE BRULEUR 20/24KW	1,0000
9	S179042E4	SUPPORT RAMPE BRULEUR 32KW	1,0000
10	S170054E5	CALORIFUGE DE SUPPORT 20/24KW	1,0000
10	S170055E5	CALORIFUGE DE SUPPORT 32KW	1,0000
12	S17000838	BRULEUR	1,0000
13	S170B71EA	BAGUETTE KANTHAL 28CM	1,0000
14	S170B72EA	BAGUETTE KANTHAL COURTE 20CM	1,0000
15	S170B69EA	SUPPORT ARRIERE DE BAGUETTES	1,0000
16	SN9095134	SUPPORT BLOCAGE DE BAGUETTES	1,0000
17A	S17003930	LAMELLE INTER.BARRE KANTHAL	1,0000
17B	SN9095124	SUPPORT INTER.BARRE KANTHAL	1,0000
24A	S15825670	CABLE P/BOUGIE ALLUMAGE P.R	1,0000
24A	S15825671	CABLE P/BOUGIE IONISATION P.R	1,0000
24A	S17000697	BOUGIE ALLUMAGE	1,0000
24A	S17000698	BOUGIE IONISATION	1,0000
24A	S17071379	VEILLEUSE INTERMITTENTE "GO"COMPLETE	1,0000
26	S170491EA	VISUEL MICA 20X20	1,0000
28	S17071651	ENS.CABLE VANNE INTERMITTENTE	1,0000
30	S17880402	POCHETTE VISSERIE BRULEUR	1,0000
35	S17006301	RACCORD DROIT 3/4 SIT	1,0000
36	SN9125920	COUDE UNION 3/4" A JOINT PLAT	1,0000
37	S17007219	TUBE ALIMENTATION GAZ LG=550	1,0000
38	S17006308	RACCORD A COMPRESSION (SIT)	1,0000
39	S17071378	TUBE VEILLEUSE INTERMI.PR	1,0000



**PIECES ET ACCESSOIRES
DE RECHANGES**

157 avenue Charles Floquet 93158 LE BLANC-MESNIL CEDEX Téléphone 01 45 91 58 70 Télécopie 01 45 91 59 69

CHAPPEE

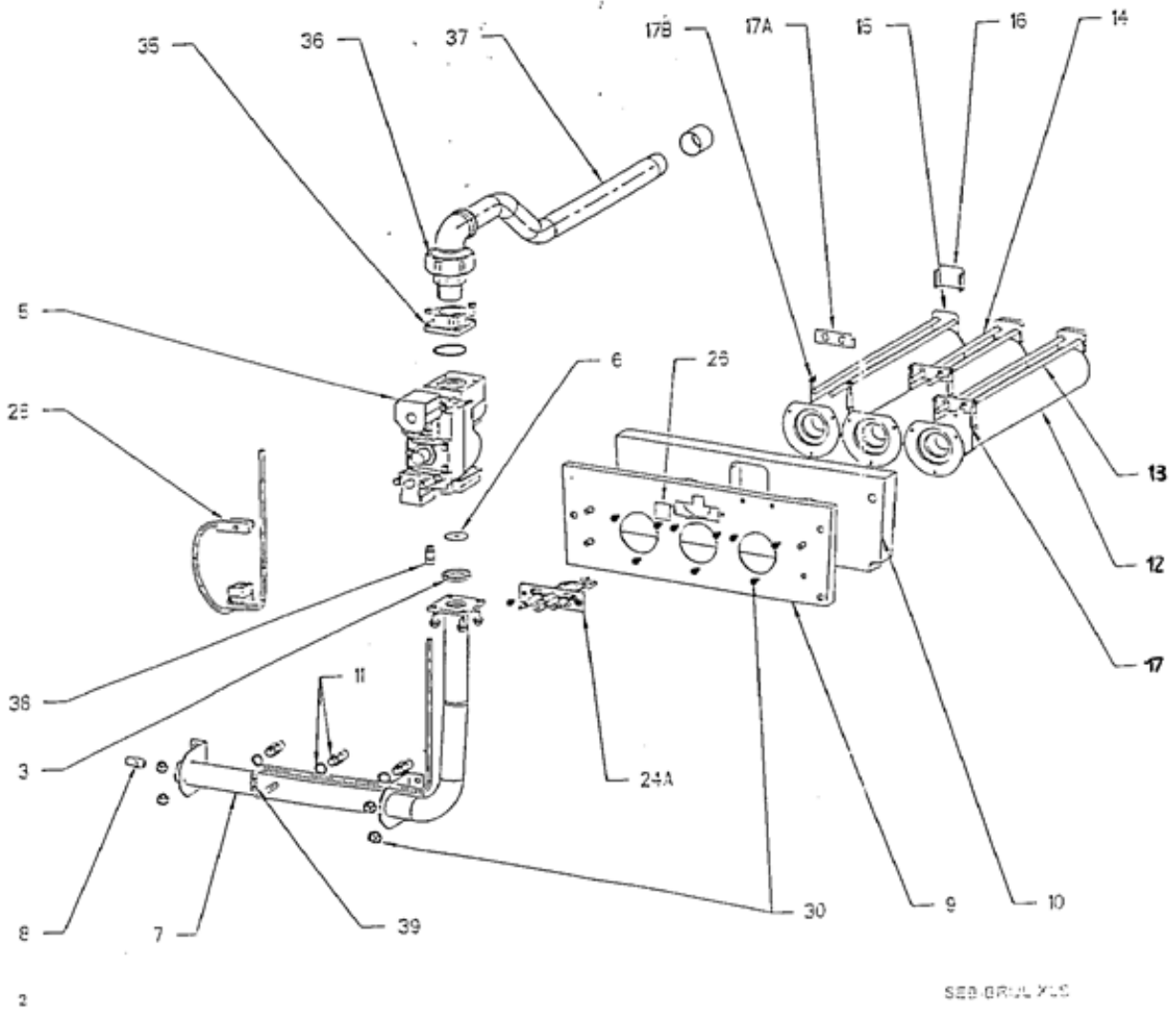
**EDENA SEB
VEILLEUSE INTERMITTENTE**

A PARTIR 1997

N°1814

BRULEUR

71C

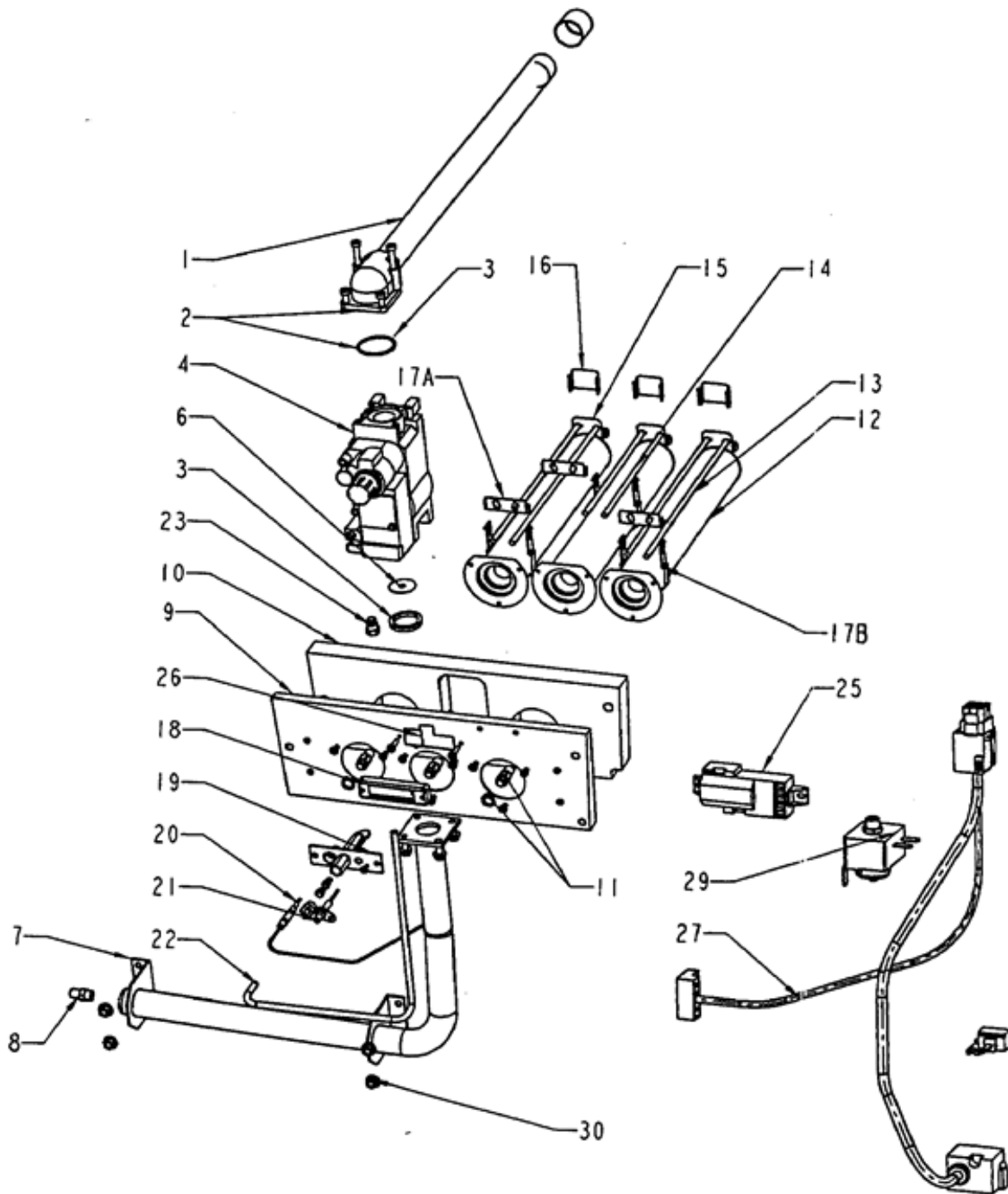


EDENA 1001 SEB / STB

Repère	Référence	Désignation	Quantité
1	S17077560	TUBE ALIMENT.GAZ ST-B/SE-B	1,0000
2	S17006303	ENS.BRIDE COUDEE	1,0000
3	S17880401	POCHETTE JOINTS+DIAPHRAGMES GAZ	1,0000
4	S17007725	VANNE V4600 D 1001	1,0000
6	S179B84E4	DIAPHRAGME VANNE GAZ 24KW	1,0000
6	S179B85E4	DIAPHRAGME VANNE GAZ 32KW	1,0000
7	S170050EA	ENSEMBLE RAMPE GAZ 20/24KW	1,0000
7	S170051EA	ENSEMBLE RAMPE GAZ 32KW	1,0000
8	S17006201	OLIVE PRISE DE PRESSION	1,0000
9	S179041E4	SUPPORT RAMPE BRULEUR 20/24KW	1,0000
9	S179042E4	SUPPORT RAMPE BRULEUR 32KW	1,0000
10	S170054E5	CALORIFUGE DE SUPPORT 20/24KW	1,0000
10	S170055E5	CALORIFUGE DE SUPPORT 32KW	1,0000
11	S1740865F	SACHET INJEC."GN" EDENA 9/32KW	1,0000
11	S1740866F	SACHET INJEC."B.P" XG1 16/32KW	1,0000
12	S17000838	BRULEUR	1,0000
13	S170B71EA	BAGUETTE KANTHAL 28CM	1,0000
14	S170B72EA	BAGUETTE KANTHAL COURTE 20CM	1,0000
15	S170B69EA	SUPPORT ARRIERE DE BAGUETTES	1,0000
16	SN9095134	SUPPORT BLOCAGE DE BAGUETTES	1,0000
17A	S17003930	LAMELLE INTER.BARRE KANTHAL	1,0000
17B	SN9095124	SUPPORT INTER.BARRE KANTHAL	1,0000
18	S179593E4	ENTRETOISE VEILLEUSE	1,0000
19	S17007781	VEILLEUSE POLIDORO+INJECTEUR	1,0000
20	S17007012	THERMOCOUPLE ASA VANNE HONEY.	1,0000
21	S17002047	ELECTRODE ALLUMAGE	1,0000
22	S170078E5	TUBE VEILLEUSE (HONEYWELL)	1,0000
23	S17006220	RACCORD A COMPRES.(HONEYWELL)	1,0000
25	S170271FA	TRANSFORMATEUR ALLUMAGE BZG3 ANSTOSS	1,0000
26	S170491EA	VISUEL MICA 20X20	1,0000
27	S17071500	CABLE VANNE THERMOCOUPLE	1,0000
27	S1707386F	ENS.CABLAGE GAZ VAN.THERMO.P.R	1,0000
29	S170C56FA	THERMOSTAT DE SECURITE TG400 (anc.lib:THERMOS.RAK 76.1/3433)	1,0000

EDENA 1001 SEB / STB

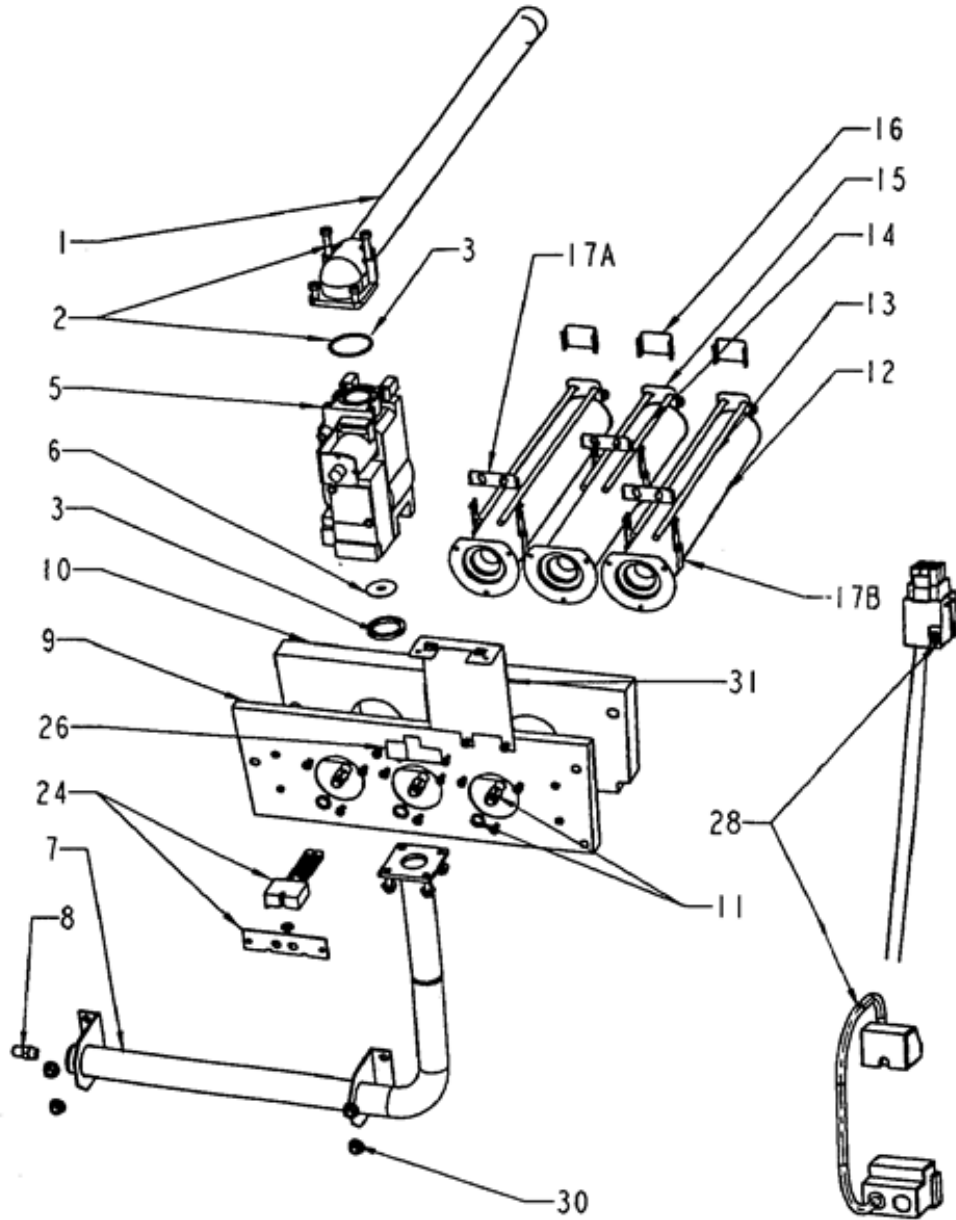
Repère	Référence	Désignation	Quantité
30	S17880402	POCHETTE VISSERIE BRULEUR	1,0000



1685 BRULEUR EDENA 1001-24/32 ST-B

EDENA 1001 SEB / STB

Repère	Référence	Désignation	Quantité
1	S17077560	TUBE ALIMENT.GAZ ST-B/SE-B	1,0000
2	S17006303	ENS.BRIDE COUDEE	1,0000
3	S17880401	POCHETTE JOINTS+DIAPHRAGMES GAZ	1,0000
5	S170539FA	VANNE GAZ VR4605 B 1004	1,0000
5	S99908050	BOBINE POUR VANNE VR4605B	1,0000
6	S179B84E4	DIAPHRAGME VANNE GAZ 24KW	1,0000
6	S179B85E4	DIAPHRAGME VANNE GAZ 32KW	1,0000
7	S170050EA	ENSEMBLE RAMPE GAZ 20/24KW	1,0000
7	S170051EA	ENSEMBLE RAMPE GAZ 32KW	1,0000
8	S17006201	OLIVE PRISE DE PRESSION	1,0000
9	S179041E4	SUPPORT RAMPE BRULEUR 20/24KW	1,0000
9	S179042E4	SUPPORT RAMPE BRULEUR 32KW	1,0000
10	S170054E5	CALORIFUGE DE SUPPORT 20/24KW	1,0000
10	S170055E5	CALORIFUGE DE SUPPORT 32KW	1,0000
11	S1740865F	SACHET INJEC."GN" EDENA 9/32KW	1,0000
11	S1740866F	SACHET INJEC."B.P" XG1 16/32KW	1,0000
12	S17000838	BRULEUR	1,0000
13	S170B71EA	BAGUETTE KANTHAL 28CM	1,0000
14	S170B72EA	BAGUETTE KANTHAL COURTE 20CM	1,0000
15	S170B69EA	SUPPORT ARRIERE DE BAGUETTES	1,0000
16	SN9095134	SUPPORT BLOCAGE DE BAGUETTES	1,0000
17A	S17003930	LAMELLE INTER.BARRE KANTHAL	1,0000
17B	SN9095124	SUPPORT INTER.BARRE KANTHAL	1,0000
24	S1707122F	ALLUMEUR RESISTANCE EQUIPE P.R	1,0000
26	S170491EA	VISUEL MICA 20X20	1,0000
28	S1707387F	CABLAGE VANNE (HONEYWELL.ELEC)	1,0000
30	S17880402	POCHETTE VISSERIE BRULEUR	1,0000
31	S179H45E4	SUPPORT ALLUMEUR	1,0000

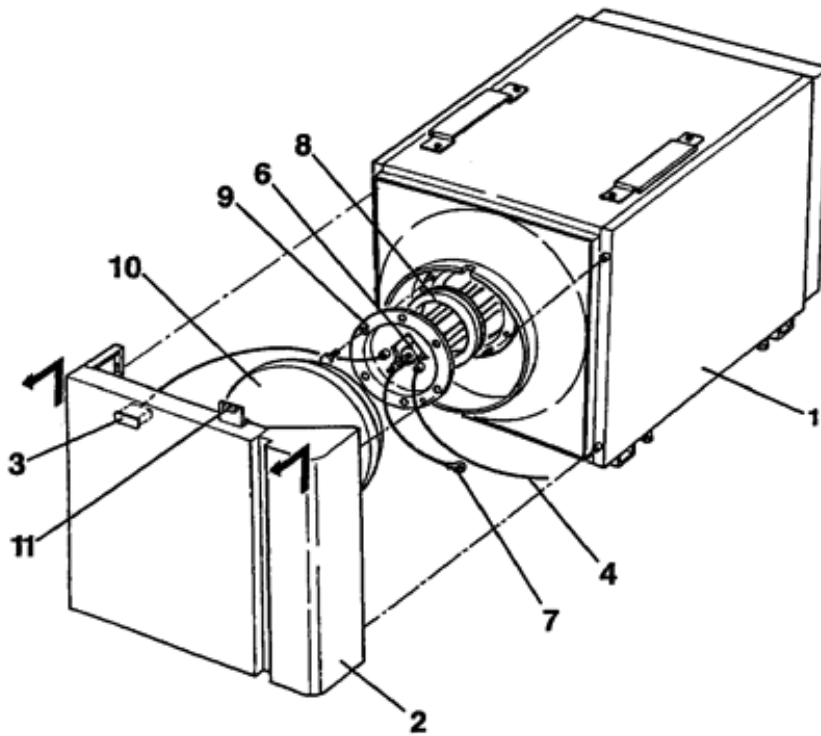


1686 BRULEUR EDENA 1001-24/32 SE-B

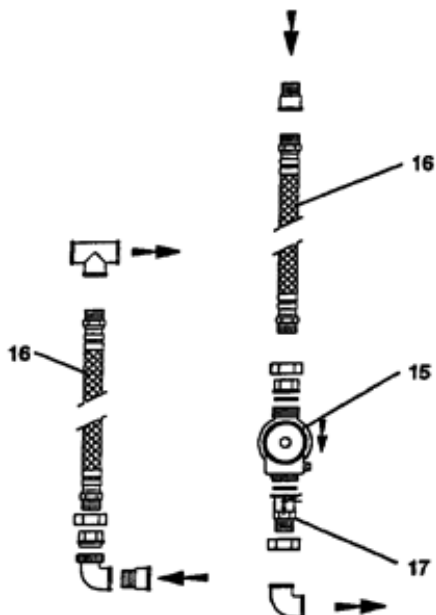
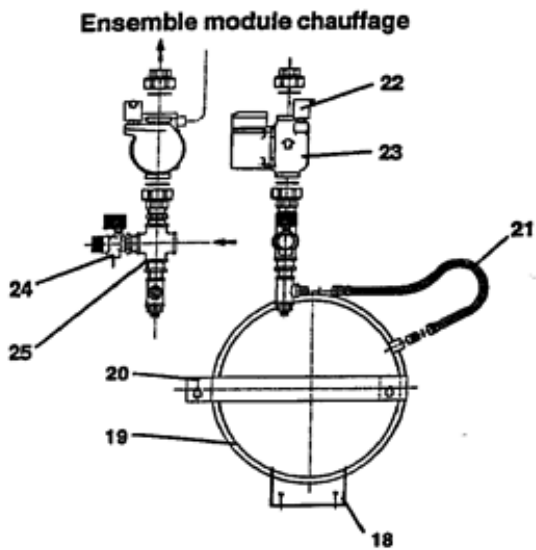
EDENA 1001 SEB / STB

Repère	Référence	Désignation	Quantité
1	S*****	PREPARATEUR VOIR"C.I.C.H"	1,0000
2	S80960022	ENS.FACADE PREP.EDENA-B"ROUGE"	1,0000
2	S80960064	ENS.FACADE PREPARATEUR "BLANC"	1,0000
3	S17007061	THERMOMETRE RECT.20°A120°	1,0000
4	S17071458	CABLE ALIMENTATION GO-B LG=2M	1,0000
6	S80960023	ENS.ANODE LG=230	1,0000
7	S80944379	FIL DE MASSE ANODE L=150	1,0000
8	S80960000	JOINT A LEVRE D=90 PL.120260	1,0000
9	S80960008	TRAPPE DE VISITE	1,0000
10	S80960024	COUVERCLE ISOLANT	1,0000
11	S17002396	AIMANT PORTE BS10 NOIR ARELEC	1,0000
15	S80944374	ACCELERATEUR UPS 25.50 130	1,0000
16	S80960007	FLEXIBLE L=800 3/4" CONIQUE	1,0000
17	S80960004	CLAPET ANTI-RETOUR	1,0000
18	S80960025	SUPPORT DE VASE	1,0000
19	S17007757	VASE EXPANS.CIRCULAIRE 12L B60	1,0000
19	S17068002	VASE EXPANSION 12L MERIDA29	1,0000
20	S80960026	GUIDE DE VASE	1,0000
21	S17002563	FLEXIBLE VASE EXPANSION XG1EM	1,0000
22	S17006193	PURGEUR AUTOMATIQUE R88/13	1,0000
23	S170759EA	POMPE GRUNDFOS UPS 25.50.130A	1,0000
24	S17006804	SOUPAPE 3B.MF 1/2"+ MANO D=40	1,0000
25	S15921005	COLLECTEUR CROIX No180 1" FTE	1,0000

Ensemble préparateur 100 litres



Liaison hydraulique entre chaudière et préparateur

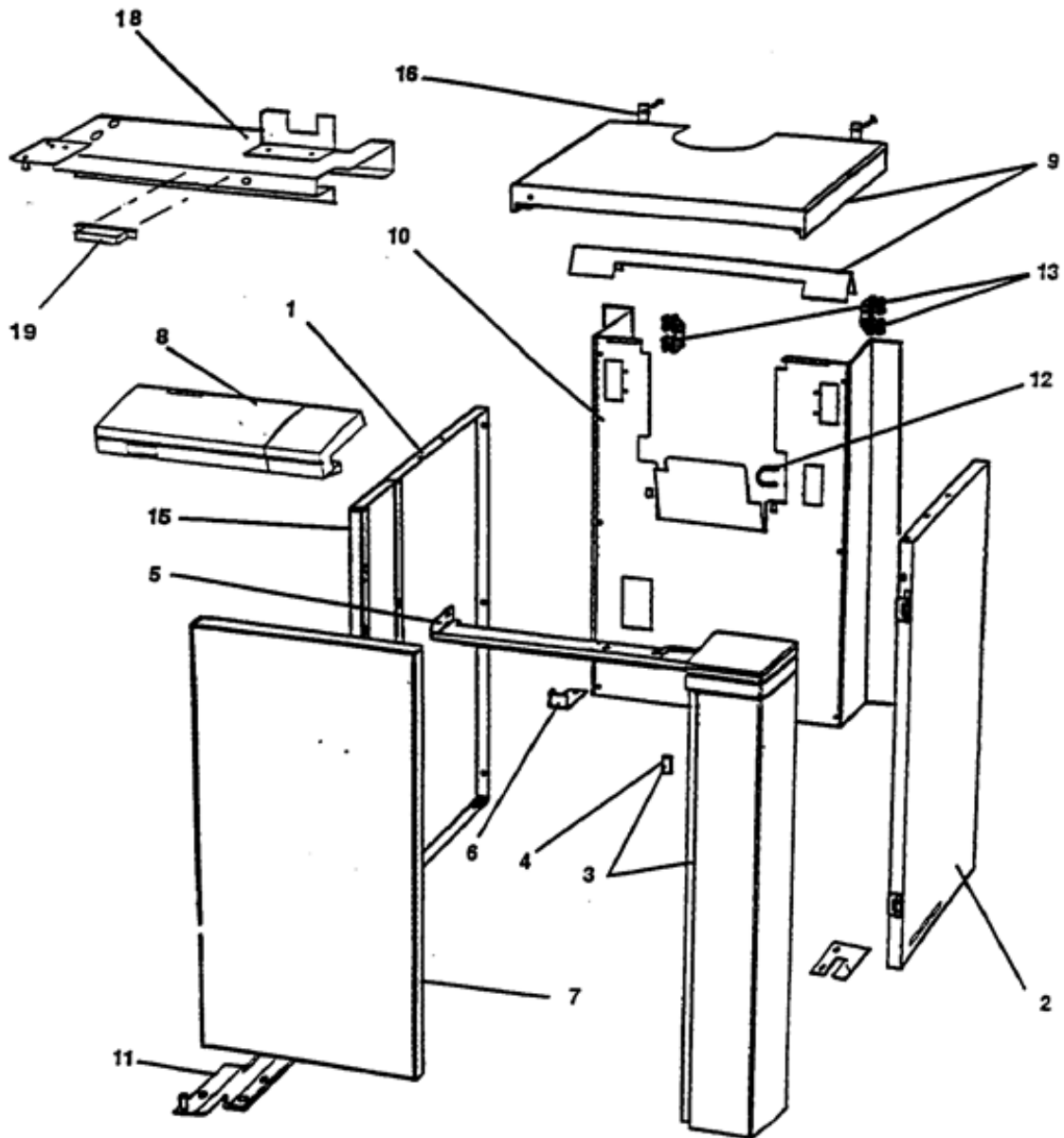


1690

PREPARATEUR 100H+EQUIP.EDENA ST-B/SE-B

EDENA 1001 SEB / STB

Repère	Référence	Désignation	Quantité
1	S17985429	COTE GAUCHE EDENA B FUCHSIA	1,0000
2	S17985439	COTE DROIT EDENA B FUCHSIA	1,0000
3	S170242E5	ENS.PORTE DROITE GRIS/FUCHSIA	1,0000
4	S170249FA	AIMANT 25X13.3X4.8	1,0000
5	S179270E4	ENTRETOISE 8 A 24KW	1,0000
5	S179283E4	ENTRETOISE 32KW	1,0000
6	S179269E4	PATTE DE REGLAGE PORTE DROITE	1,0000
7	S17985519	ENS.PORTE EDENA B FUCHSIA	1,0000
8	S17003019	ENS.BANDEAU SUPERIEUR GRIS	1,0000
9	S17985449	ENS.DESSUS EDENA-B 24KW FUCHS.	1,0000
9	S17985453	DESSUS BLANC EDENA 1001/32STB	1,0000
9	S17985459	ENS.DESSUS EDENA-B 32KW FUCHS.	1,0000
10	S17985464	ARRIERE GO-B 24KW	1,0000
10	S17985474	ARRIERE GO-B 32KW	1,0000
11	S17985484	TOURILLON INFERIEUR GO-B	1,0000
12	S17001098	COLLIER POUR TUBE 20/27	1,0000
13	S158220FA	SERRE-CABLES	1,0000
14	S17880107	SACHET VISSERIE JAQUETTE	1,0000
15	S17985566	RALLONGE COTE GAUCHE EDENA-B	1,0000
16	S179E47E4	PATTE BUTEE DE DESSUS	1,0000
17	S17880348	SACHET VISSERIE PANNEAU COTE	1,0000
18	S17985509	ENS.SUPPORT BANDEAU GO-B	1,0000
19	S17002396	AIMANT PORTE BS10 NOIR ARELEC	1,0000



- 14 - Sachet visserie jaquette
- 17 - Sachet panneau de cote

1687

JAQUETTE EDENA 1001-24/32 ST-B/SE-B