

BORA FIOUL

Repère	Référence	Désignation	Quantité
1	S140903	ENS PORTE EQUIP PR	1,0000
2	S506055	TRESSE D.16 LG 1500 BLANCHE	1,0000
3	S507448	ISOLANT PORTE SUM MO HTE	1,0000
4	S143391	ENS GAINÉ AIR BRULEUR EQUIPE	1,0000
5	S500404	MANCHETTE FUMÉES + JOINT	1,0000
6	S17000166	TRESSE DE 7 SILICONEE (LE M)	1,0000
7	S15924205	REDUCTION GF241 1"X1/2"	1,0000
8	S17006193	PURGEUR AUTOMATIQUE R88/13	1,0000
9	S500149	COURBE MF N°1A 3/8"	1,0000
10	SN9115170	GAINÉ 1/2"NPT REF:555012	1,0000
12	SN9126510	BOUCHON MALE NR.290-1"1/4	1,0000
14	S17076144	ENS.OEILLETON	1,0000
15	S136956E	CHAPE PEINTE	1,0000
16	S131557	ENTRETOISE DE VIROLE	1,0000
17	S136957E	PAUMELLE DOUBLE PEINTE	1,0000
18	S17006472	ROBINET DE VIDANGE 1/2"	1,0000
19	S500350	MAMELON REDUIT N°241 1"1/4-1/2	1,0000
20	S500349E	CORPS EQUIPE EPROUVE "SUM CI"	1,0000
21	S500405	ENS.CALORIFUGE CORPS	1,0000
22	S131862	MANCHETTE EAU 1"1/4 M-M	1,0000
23	S17000166	TRESSE DE 7 SILICONEE (LE M)	1,0000
24	S134243	BROSSE DE RAMONAGE (PINCEAU)	1,0000
25	S500406	SACHET VISSERIE	1,0000
999	S507816	BRF 5125 VI PR	1,0000
999	S58366628	FLEXIBLE NW4 FC 3/8-MG 1/4 90°(2m)	2,0000

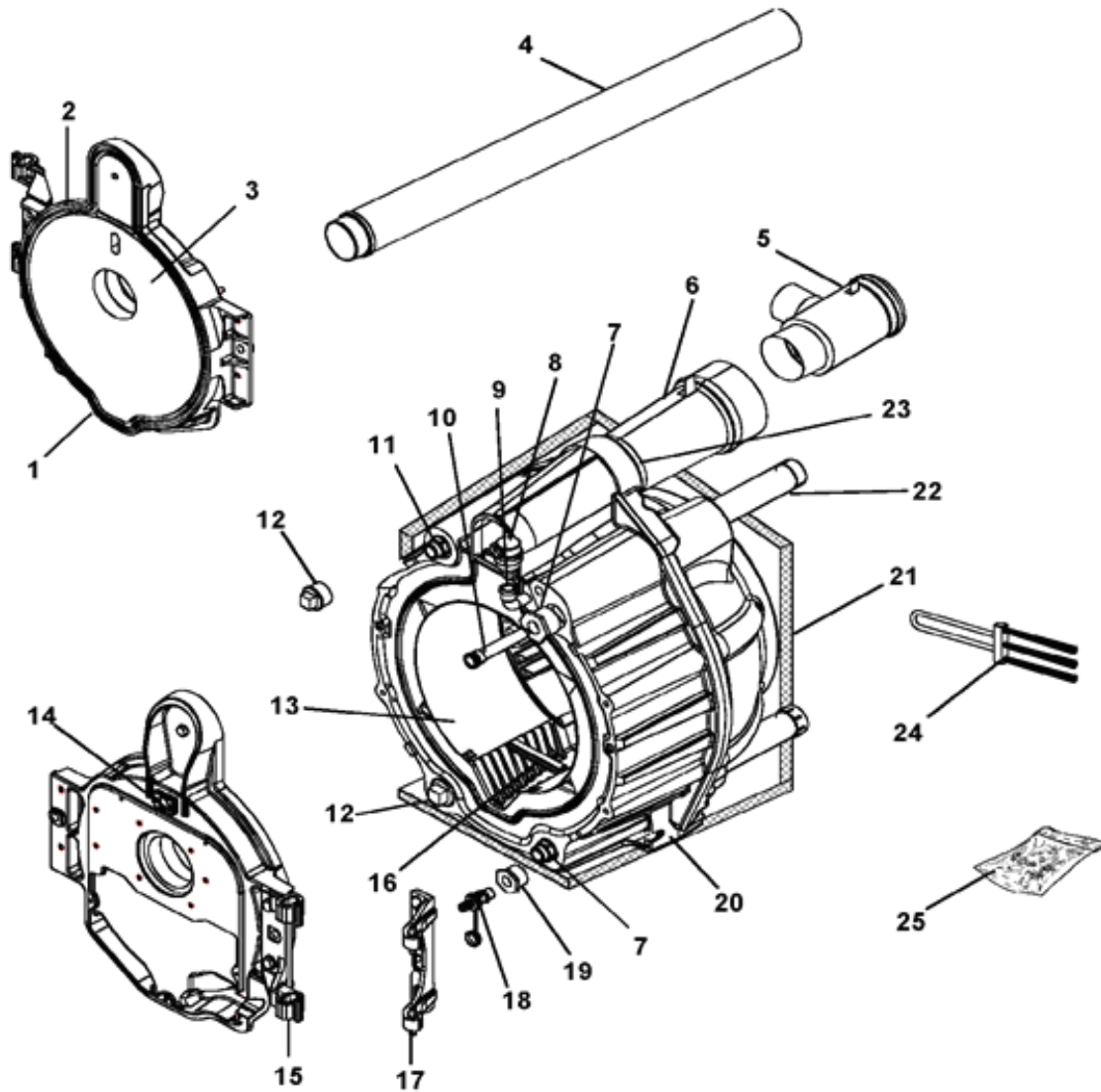
BORA FIOUL



BORA Fioul Bicolore

Novembre 2010

CORPS DE CHAUDIERE 25 Cvi



BORA FIOUL

Repère	Référence	Désignation	Quantité
1	S131605A	DESSUS PEINT	1,0000
2	S132455A	COTE DROIT EQUIPE BORA CI	1,0000
2	S132455HH	COTE DROIT C EQUIPE PR	1,0000
3	S139507A	FACADE BORA C EQUIPEE	1,0000
4	S507883	FACADE INTERNE EQUIPEE CVI PR	1,0000
5	S134210	SOCLE EQUIPE CI	1,0000
6	S132456A	COTE GAUCHE EQUIPE BORA CI	1,0000
6	S132456HH	COTE GAUCHE C EQUIPE PR	1,0000
7	S132457A	TOLE ARRIERE EQUIPEE BORA CI	1,0000
7	S132457HH	PANNEAU ARRIERE C EQUIP PR	1,0000
8	S131558E	COIFFE ARRIERE NOIRE	1,0000
9	S500499	SACHET VISSERIE JAQUETTE CI	1,0000

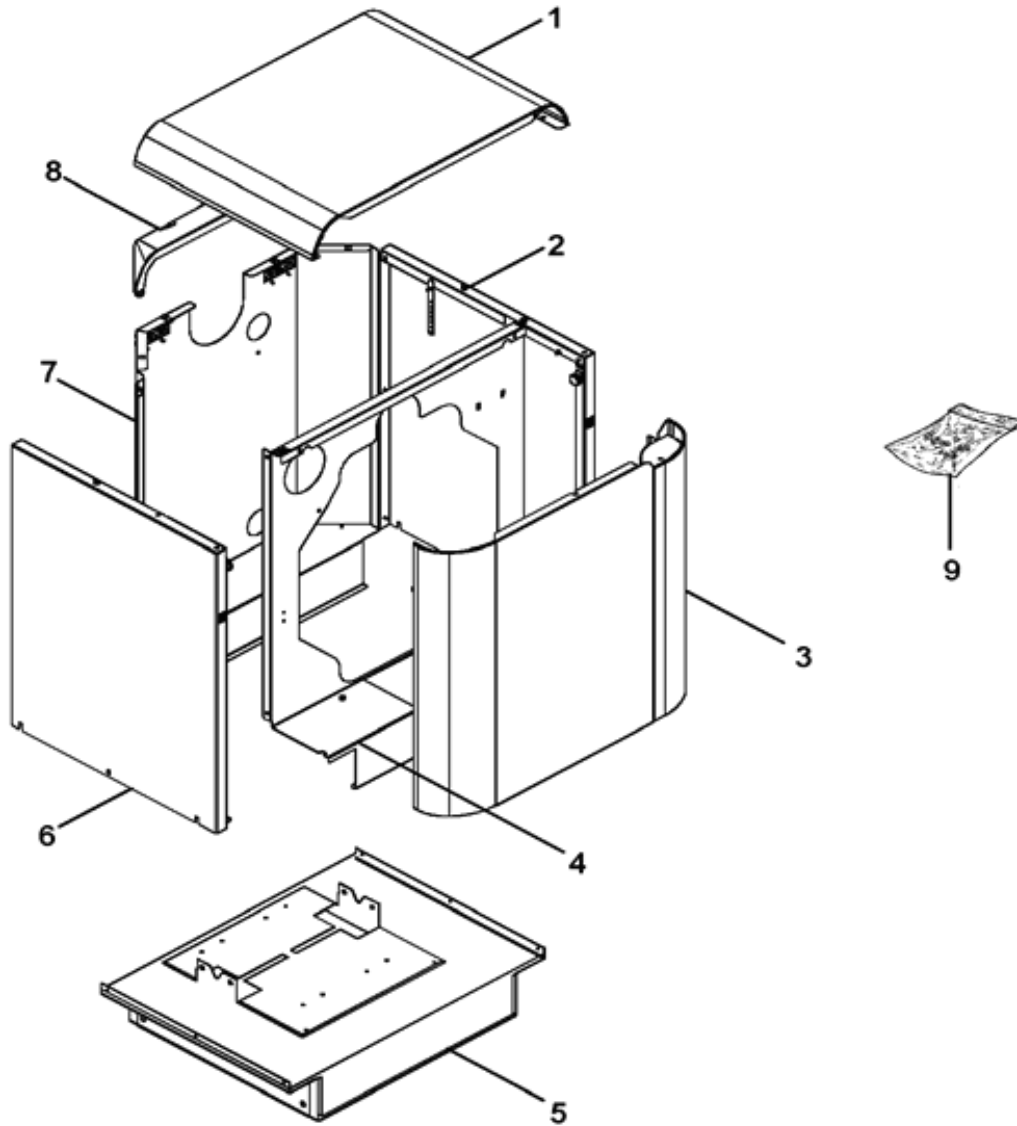
BORA FIOUL



BORA Fioul Bicolore

Novembre 2010

JAQUETTE Cvi 25 Kw



BORA FIOUL



BORA Fioul Bicolore

N° 0000		JAQUETTE Cvi 25 kw		nov-10
Repere	Désignation	Qté	Code	Zone note détail pièce
1	Dessus	1	S131605A	
2	Côté droit équipé	1	S132455A	Jusqu'à Septembre 2010
2	Côté droit équipé	1	S132455HH	A partir de Septembre 2010
3	Façade avant équipée	1	S139507A	
4	Façade interne équipée	1	S507883	
5	Socle	1	S134210	
6	Côté gauche équipé	1	S132456A	Jusqu'à Septembre 2010
6	Côté gauche équipé	1	S132456HH	A partir de Septembre 2010
7	Panneau arrière équipé	1	S132457A	Jusqu'à Septembre 2010
7	Panneau arrière équipé	1	S132457HH	A partir de Septembre 2010
8	Coiffe arrière	1	S131558E	
9	Sachet visserie	1	S500499	

BORA FIOUL

Repère	Référence	Désignation	Quantité
1	S140903	ENS PORTE EQUIP PR	1,0000
2	S506055	TRESSE D.16 LG 1500 BLANCHE	1,0000
3	S507448	ISOLANT PORTE SUM MO HTE	1,0000
4	S143391	ENS GAINÉ AIR BRULEUR EQUIPE	1,0000
5	S133373	MANCHETTE DE FUMÉES VENTOUSE AVEC SES JOINTS	1,0000
7	S15924205	REDUCTION GF241 1"X1/2"	1,0000
8	S17006193	PURGEUR AUTOMATIQUE R88/13	1,0000
9	S500149	COURBE MF N°1A 3/8"	1,0000
10	S138103	DOIGT DE GANT R 1/2 L: 400 PR	1,0000
12	SN9126510	BOUCHON MALE NR.290-1"1/4	1,0000
13A	S137245	CANALISEUR 40KW ASSEMBLE	1,0000
14	S17076144	ENS.OEILLETON	1,0000
15	S136956E	CHAPE PEINTE	1,0000
17	S136957E	PAUMELLE DOUBLE PEINTE	1,0000
18	S17006472	ROBINET DE VIDANGE 1/2"	1,0000
19	S500350	MAMELON REDUIT N°241 1"1/4-1/2	1,0000
20	S138314E	CORPS EQUIPE MAX CI CHEMINEE	1,0000
21	S504556	ENS.CALORIFUGES CORPS SUM MAX	1,0000
22	S131862	MANCHETTE EAU 1"1/4 M-M	1,0000
23	S17000166	TRESSE DE 7 SILICONEE (LE M)	1,0000
24	S134243	BROSSE DE RAMONAGE (PINCEAU)	1,0000
25	S500406	SACHET VISSERIE	1,0000
999	S507817	BRF 7135 VI PR	1,0000
999	S58366628	FLEXIBLE NW4 FC 3/8-MG 1/4 90°(2m)	2,0000

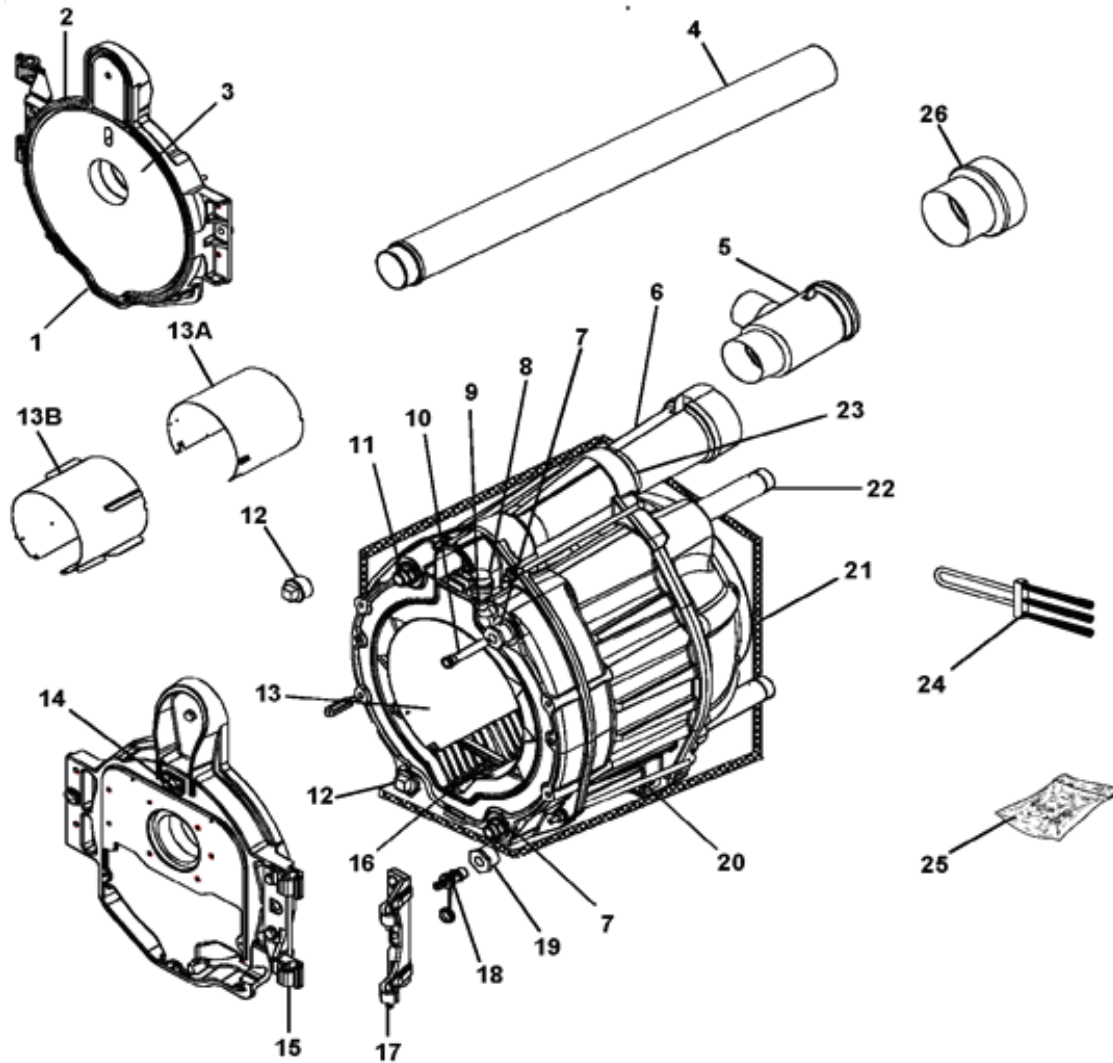
BORA FIOUL



BORA Fioul Bicolore

Novembre 2010

CORPS DE CHAUDIERE 35 Cvi



BORA FIOUL

Repère	Référence	Désignation	Quantité
1	S137357A	DESSUS PEINT BORA MAX	1,0000
2	S138292A	COTE DROIT PEINT EQUIPE C MAX	1,0000
2	S138292HH	COTE DROIT C MAX EQUIPE PR	1,0000
3	S139507A	FACADE BORA C EQUIPEE	1,0000
4	S507885	FACADE INTERNE EQUIPEE BVI/CVI MAX PR	1,0000
5	S137653	SOCLE CI EQUIPE	1,0000
6	S138293A	COTE GAUCHE PEINT EQUIPE C MAX	1,0000
6	S138293HH	COTE GAUCHE C MAX EQUIPE PR	1,0000
7	S132457A	TOLE ARRIERE EQUIPEE BORA CI	1,0000
7	S132457HH	PANNEAU ARRIERE C EQUIP PR	1,0000
8	S131558E	COIFFE ARRIERE NOIRE	1,0000
9	S504664	SACHET VIS.JAQUETTE CI MAX	1,0000

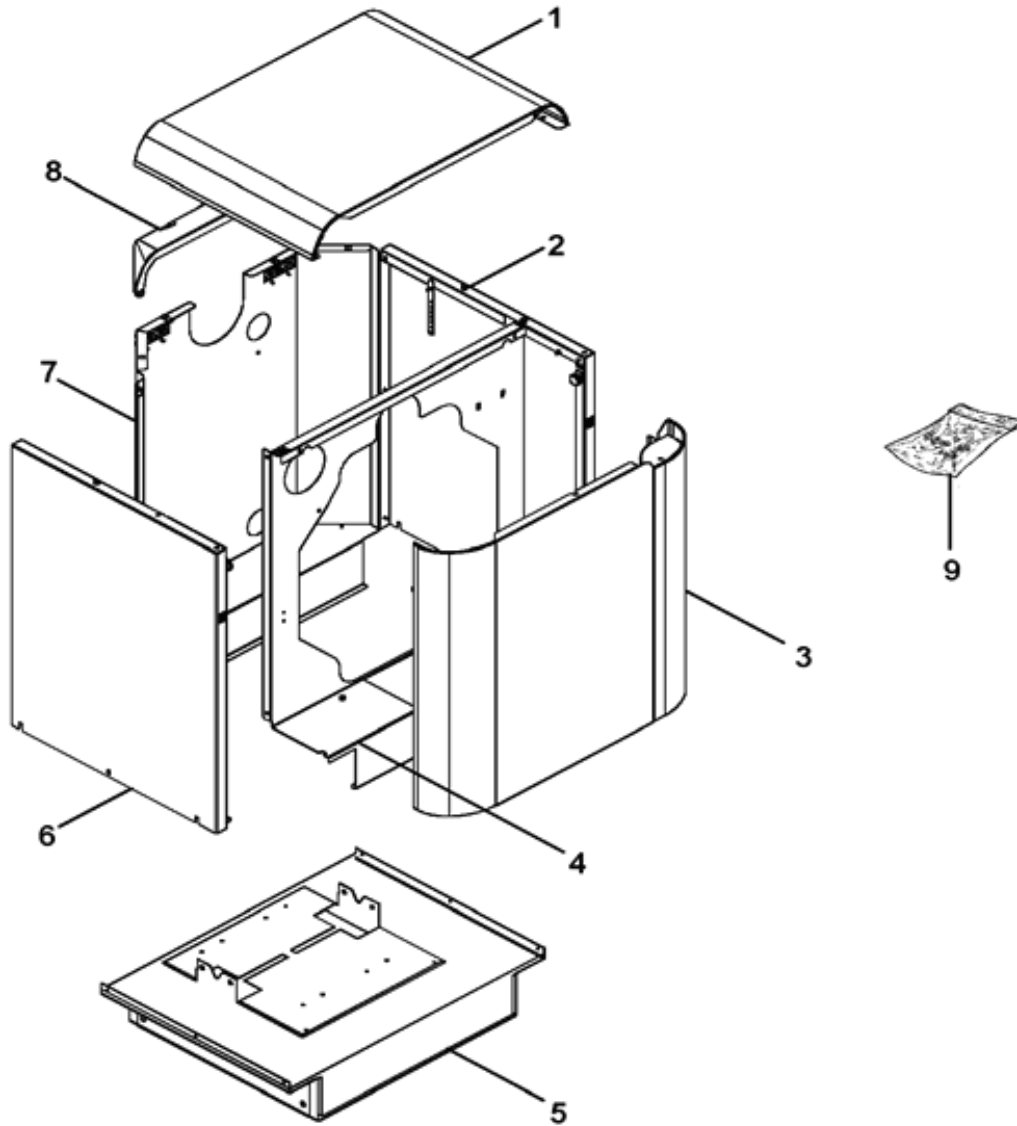
BORA FIOUL



BORA Fioul Bicolore

Novembre 2010

JAQUETTE Cvi 35 Kw



BORA FIOUL



BORA Fioul Bicolore

N° 0000	JAQUETTE Civ 35 kw			nov-10
Repere	Désignation	Qté	Code	Zone note détail pièce
1	Dessus	1	S137357A	
2	Côté droit équipé	1	S138292A	Jusqu'à Septembre 2010
2	Côté droit équipé	1	S138292HH	A partir de Septembre 2010
3	Façade avant équipée	1	S139507A	
4	Façade interne équipée	1	S507885	
5	Socle	1	S137653	
6	Côté gauche équipé	1	S138293A	Jusqu'à Septembre 2010
6	Côté gauche équipé	1	S138293HH	A partir de Septembre 2010
7	Panneau arrière équipé	1	S132457A	Jusqu'à Septembre 2010
7	Panneau arrière équipé	1	S132457HH	A partir de Septembre 2010
8	Coiffe arrière	1	S131558E	
9	Sachet visserie	1	S504864	

BORA FIOUL

Repère	Référence	Désignation	Quantité
1	S140903	ENS PORTE EQUIP PR	1,0000
2	S506055	TRESSE D.16 LG 1500 BLANCHE	1,0000
3	S507448	ISOLANT PORTE SUM MO HTE	1,0000
4	S143391	ENS GAINÉ AIR BRULEUR EQUIPE	1,0000
5	S133373	MANCHETTE DE FUMÉES VENTOUSE AVEC SES JOINTS	1,0000
7	S15924205	REDUCTION GF241 1"X1/2"	1,0000
8	S17006193	PURGEUR AUTOMATIQUE R88/13	1,0000
9	S500149	COURBE MF N°1A 3/8"	1,0000
10	S138103	DOIGT DE GANT R 1/2 L: 400 PR	1,0000
12	SN9126510	BOUCHON MALE NR.290-1"1/4	1,0000
13A	S137245	CANALISEUR 40KW ASSEMBLE	1,0000
14	S17076144	ENS.OEILLETON	1,0000
15	S136956E	CHAPE PEINTE	1,0000
17	S136957E	PAUMELLE DOUBLE PEINTE	1,0000
18	S17006472	ROBINET DE VIDANGE 1/2"	1,0000
19	S500350	MAMELON REDUIT N°241 1"1/4-1/2	1,0000
20	S138314E	CORPS EQUIPE MAX CI CHEMINEE	1,0000
21	S504556	ENS.CALORIFUGES CORPS SUM MAX	1,0000
22	S131862	MANCHETTE EAU 1"1/4 M-M	1,0000
23	S17000166	TRESSE DE 7 SILICONEE (LE M)	1,0000
24	S134243	BROSSE DE RAMONAGE (PINCEAU)	1,0000
25	S500406	SACHET VISSERIE	1,0000
999	S507817	BRF 7135 VI PR	1,0000
999	S58366628	FLEXIBLE NW4 FC 3/8-MG 1/4 90°(2m)	2,0000

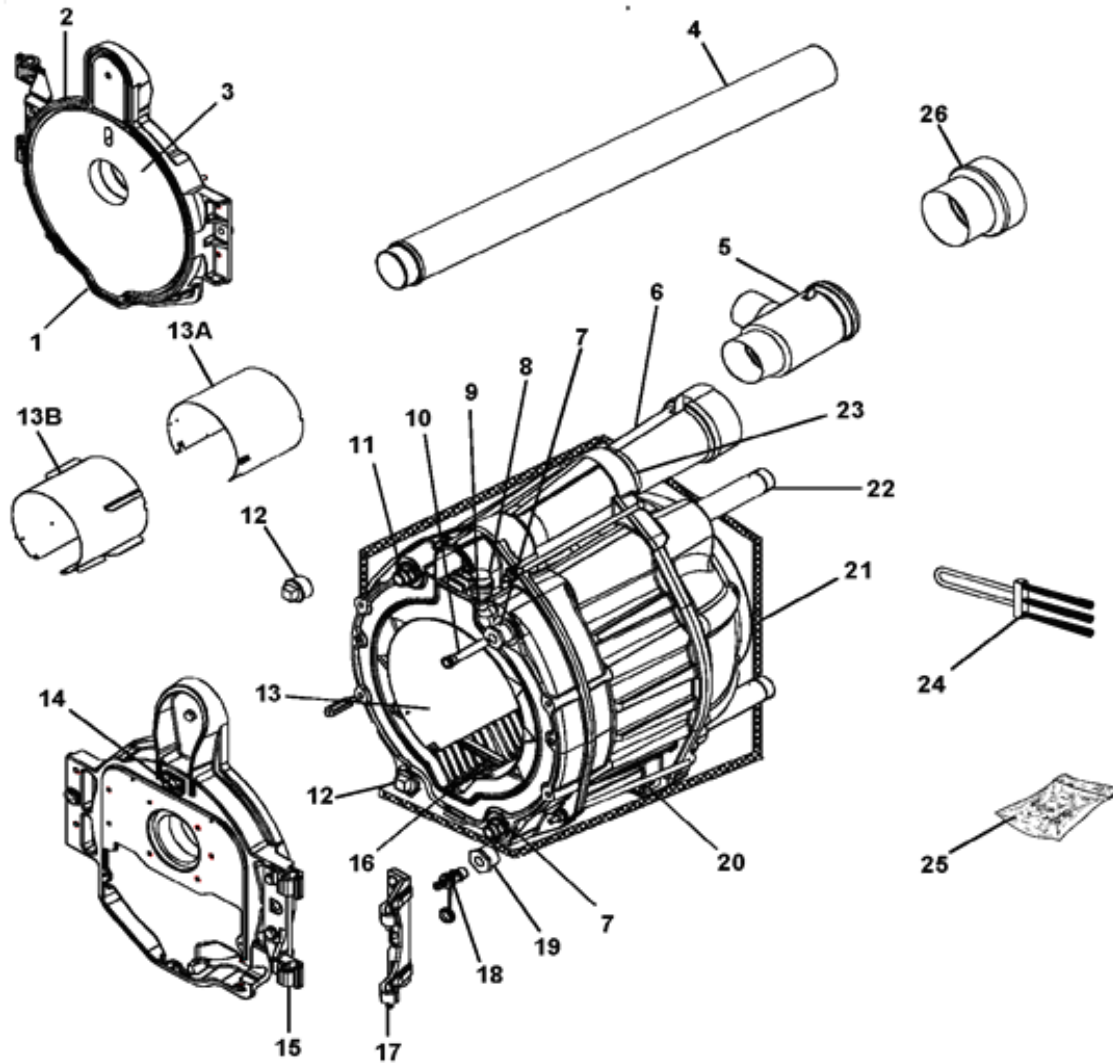
BORA FIOUL



BORA Fioul Bicolore

Novembre 2010

CORPS DE CHAUDIERE 45 Bvi



BORA FIOUL

Repère	Référence	Désignation	Quantité
1	S137357A	DESSUS PEINT BORA MAX	1,0000
2	S138292A	COTE DROIT PEINT EQUIPE C MAX	1,0000
2	S138292HH	COTE DROIT C MAX EQUIPE PR	1,0000
3	S139507A	FACADE BORA C EQUIPEE	1,0000
4	S507885	FACADE INTERNE EQUIPEE BVI/CVI MAX PR	1,0000
5	S137653	SOCLE CI EQUIPE	1,0000
6	S138293A	COTE GAUCHE PEINT EQUIPE C MAX	1,0000
6	S138293HH	COTE GAUCHE C MAX EQUIPE PR	1,0000
7	S138205A	TOLE ARRIERE CVI 45KW EQUIPEE	1,0000
7	S138205HH	PANNEAU ARRIERE C 45 EQUIP PR	1,0000
8	S131558E	COIFFE ARRIERE NOIRE	1,0000
9	S504664	SACHET VIS.JAQUETTE CI MAX	1,0000

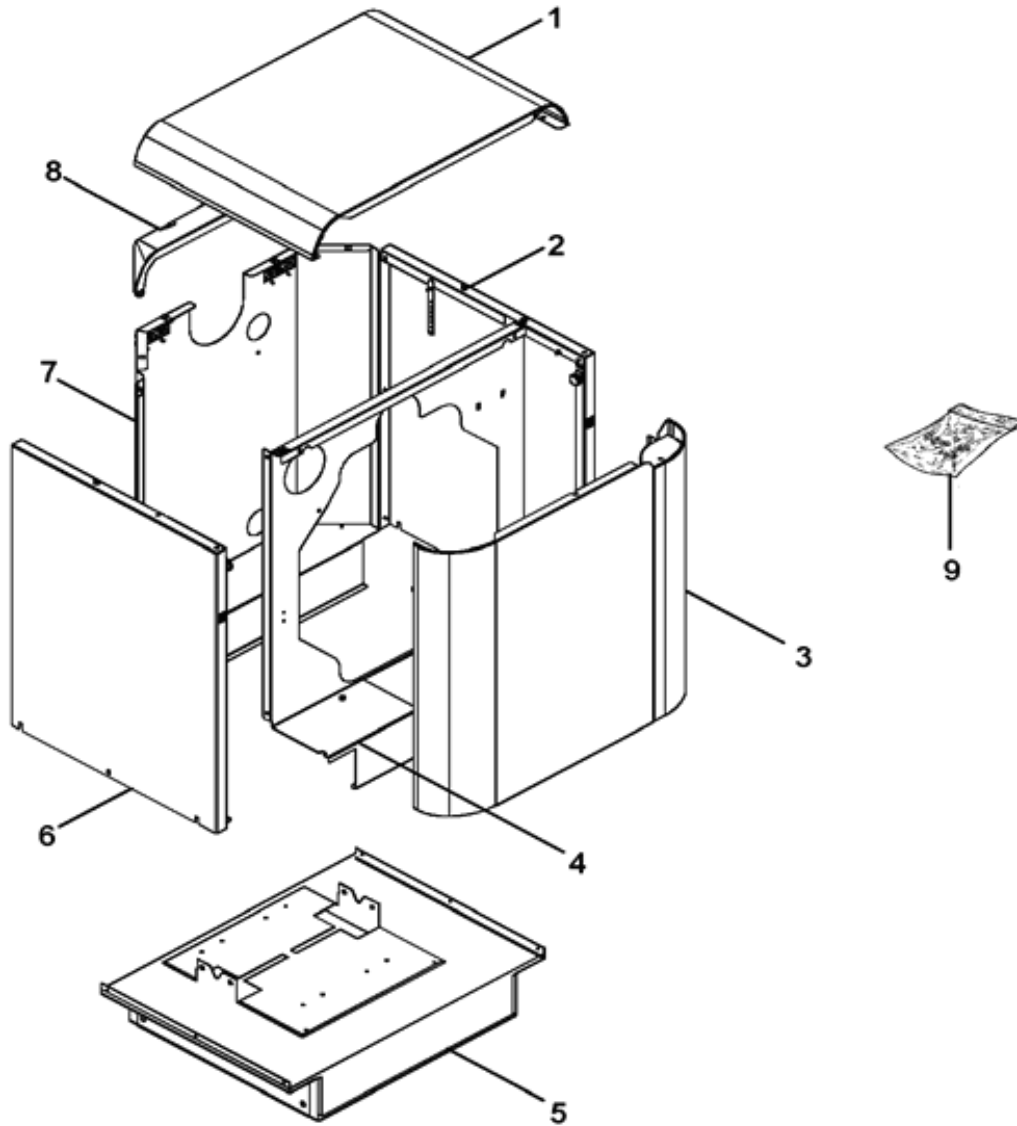
BORA FIOUL



BORA Fioul Bicolore

Novembre 2010

JAQUETTE Cvi 45 Kw



BORA FIOUL



BORA Bicolore max

N° 0000		JAQUETTE Civ 45 kw		nov-10
Repere	Désignation	Qté	Code	Zone note détail pièce
1	Dessus	1	S137357A	
2	Côté droit équipé	1	S138292A	Jusqu'à Septembre 2010
2	Côté droit équipé	1	S138292HH	A partir de Septembre 2010
3	Façade avant équipée	1	S139507A	
4	Façade interne équipée	1	S507885	
5	Socle	1	S137653	
6	Côté gauche équipé	1	S138293A	Jusqu'à Septembre 2010
6	Côté gauche équipé	1	S138293HH	A partir de Septembre 2010
7	Panneau arrière équipé	1	S138205A	Jusqu'à Septembre 2010
7	Panneau arrière équipé	1	S138205HH	A partir de Septembre 2010
8	Coiffe arrière	1	S131558E	
9	Sachet visserie	1	S504664	