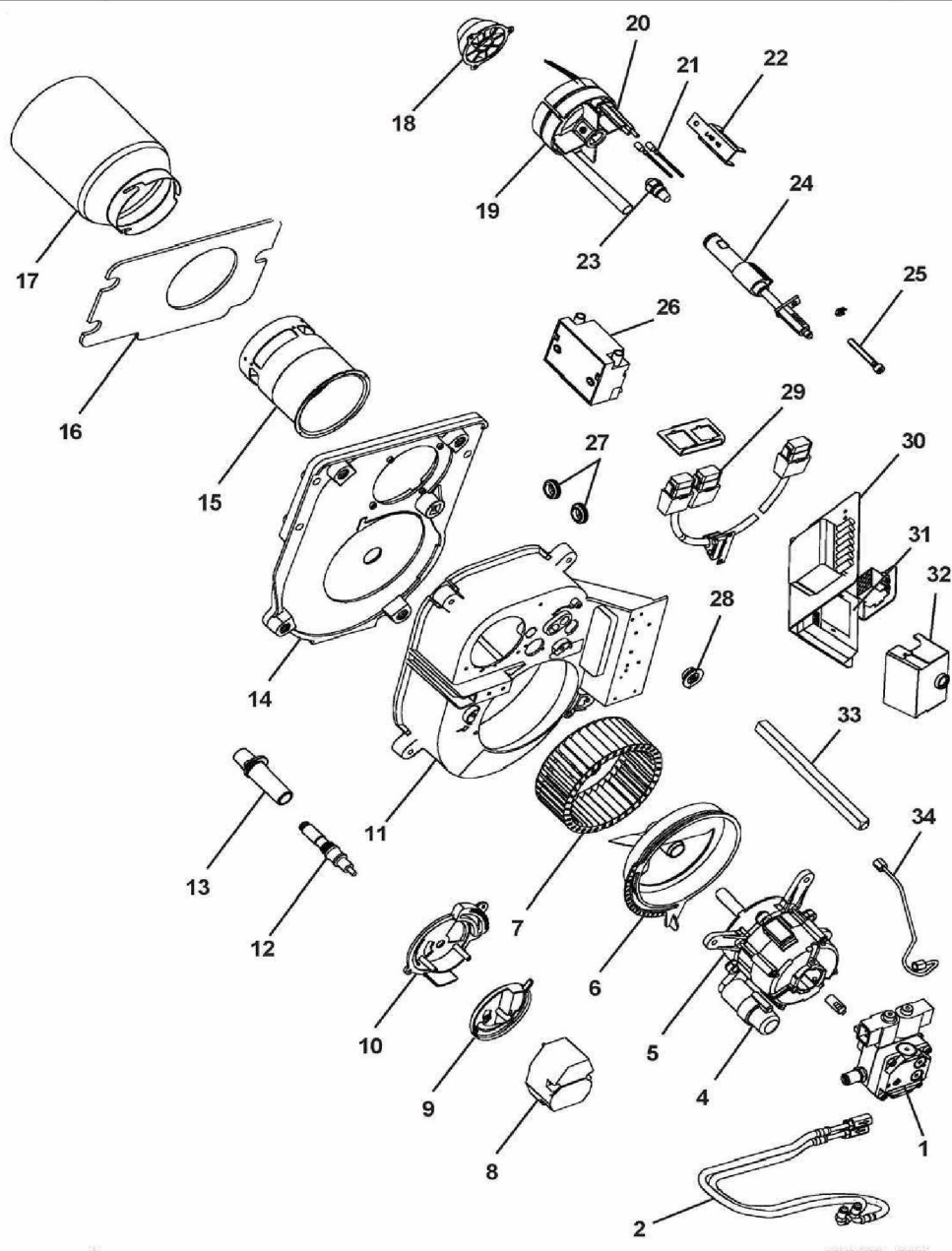




FAREA 26 HTE - Kit 2A

A PARTIR DE JANVIER 2011

BRULEUR 726 Zvi





FAREA HTE
FAREA 26 2A HTE C

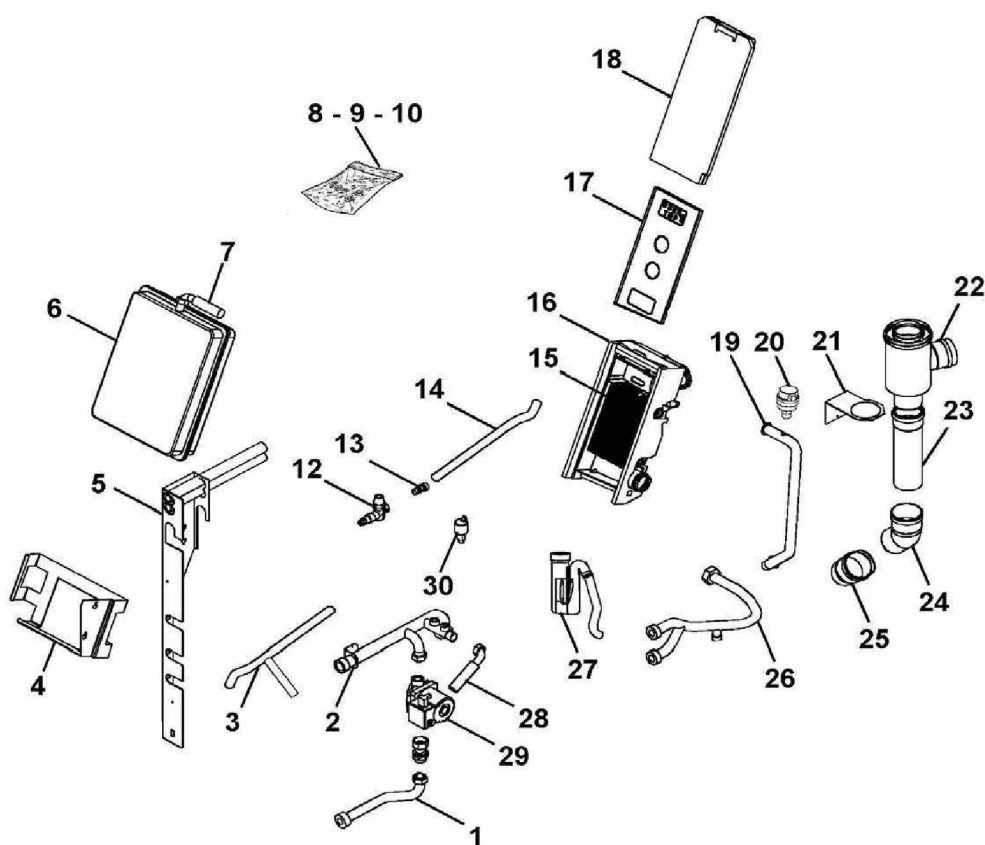
Réf.	Référenc	Description	Qté	Tarif	Substitut	Tarif Sub.	Remarques
1	S5832916	POMPE BFP52E L3L LE-S 071N4222	1	215,00 €			
2	S5836663	FLEXIBLE MG1/4 90°-MG 1/4D 750	1	12,90 €			
4	S5808376	CONDENSATEUR 3MF+CAPOT DE I	1	22,50 €			
5	S5808436	MOTEUR AEG COMPLET	1				
6	S5808481	OEILLARD TURBO	1	168,00 €			
7	S5840995	TURBINE FERGAS KNA-E 133x52 R	1	18,60 €			
8	S5856942	SERVOMOTEUR STM6-SF-L	1	164,00 €			
9	S5811940	VOLET D'AIR TOURNANT	1	16,80 €			
10	S5814981	SUPPORT SERVOMOTEUR	1	18,60 €			
11	S5825476	VOLUTE 700 zvi FB	1	231,00 €			
12	S5853989	CELLULE SIEMENS QRC1 A1(170C2	1	171,00 €			
13	S5853989	PORTE CELLULE SIEMENS QRC1	1	5,70 €			
14	S5811936	PLAQUE AVANT 700 I	1	57,00 €			
15	S5816975	TUYERE FIOUL D:80 REF.204022	1	135,00 €			
16	S5839010	JOINT DE PLAQUE FACADE	1	15,60 €			
17	S5816975	BOL RECYCL.D:100 L=120 204023	1	194,00 €			
18	SRN61064	UNITE DE MELANGE O-42 Z 26KW	1	141,00 €			
19	S5816976	TETE MEKU MB823 L=108 R.204025	1	174,00 €			
20	S5816973	ELECTRODE TDC MB800 MEKU 19€	1	46,20 €			
21	S5808379	FIL HT - 817 PENET. STANDARD	1	6,50 €			
22	S5816972	ETRIER TETE DE COMB. 17-25 KW	1	20,40 €			
23	S0032301	GICLEUR DANFOSS 0,50G 80°LE €	1	38,80 €			
24	S5834801	LIGNE RECHAUFFEUR FPHB 5 L 17	1	294,00 €			
25	S5808379	ENS.VIS REGLAGE LIGNE+EPINGLI	1	44,50 €			
26	S5850424	TRANSFORMATEUR EBI DANFOSS	1	55,30 €			
27	S5858997	PASSE FILS HV 1402	1	1,05 €			
28	S5851562	PASSE FIL DE RECHAUFFEUR EUR	1	2,10 €			
29	S5853992	S/E CABLE DE LIAISON	1	141,00 €			
30	S5814981	SUPPORT CONNECTEUR O-42-ZU	1	37,00 €			
31	S5808498	SOCLE CABLE SUM CONDENSAT.	1	341,00 €			
32	S5853989	BLOC ACTIF LMO14 (ref:111B2)	1	153,00 €			
33	S5880828	SUPPORT POSITION D'ENTRETIEN	1	14,70 €			
34	S5871667	TUBULURE POMPE LIGNE BR.700	1	17,60 €			
999	S5858994	CONNECTEUR MALE 7 BROCHES C	1	15,60 €			
999	S5858994	CONNECTEUR FEMELLE 7 BROCHI	1	62,50 €			



FAREA 26 HTE - Kit 2A

A PARTIR DE JANVIER 2011

CONDENSEUR



1

Condenseur_Vue

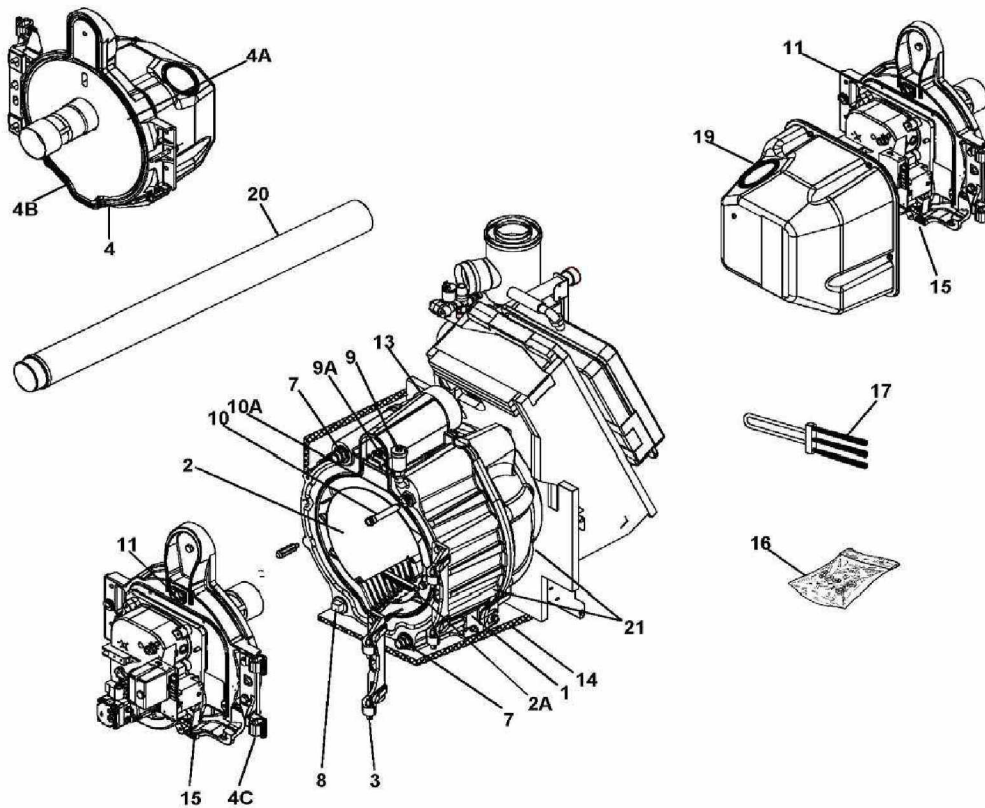
Réf.	Référenc	Description	Qté	Tarif	Substitut	Tarif Sub.	Remarques
0	S139367	ENSEMBLE CONDENSEUR	1				
1	S139573	TUBE POMPE/CHAUFFAGE	1				
2	S139343	TUBE DEPART CHAUDIERE	1	189,00 €			
3	S139944	ENS.TUBE DE VIDANGE	1				
4	S139571	SUPPORT VASE EXPANSION	1	68,20 €			
5	S139563E	COLONNE ARRIERE B CONDENSEI	1	Nous consulter...			⊘
6	S139583	VASE D'EXPANSION CHAUFFAGE 1	1	203,00 €			
7	S139668	FLEXIBLE COUDE 1/2" - 3/4"	1				
8	S506064	SACHET VISSERIE	1	40,60 €			
9	S501093	SACHET JOINTS CONDUITS VENTC	1	63,80 €			
10	S500401	POCHETTE JOINTS ENS.HYDRAUL	1				
11	S506079	TUBE SILICONE D=16X22 L1050 PR	1	Nous consulter...			⊘
12	S506063	SOUPAPE SECURITE+EMBOUT+PL	1	66,50 €			
13	S133500	ROBINET 1/4"	1				
14	S504236	TUYAU SILICONE 5X8	1				
15	S506060	ECHANGEUR+JOINTS+ECROUS PF	1	2085,00 €			
16	S139698	JOINT COUVERCLE CONDENSEUR	1	83,50 €			
17	S506078	COUVERCLE CONDENS.+BARRES-	1	147,00 €			
18	S139685	DESSUS CALORIFUGE ASSEMBLE	1				
19	S506061	PR-TUBE CORPS/COND+PURGE+J	1	Nous consulter...			⊘
20	S1700619	PURGEUR AUTOMATIQUE R88/13	1				
21	S139351	EQUERRE TUBE FUMEE	1	Nous consulter...			⊘
22	S140830	ADAPTATEUR F125/M80/M80EE PR	1	178,00 €			
23	S139347	TUBE FUMEE D:80 LG:270mm	1				
24	S139130	COUDE 45°D:80 CONDENSEUR	1				
25	S139356	DESSUS BORA COND PR	1	Nous consulter...			⊘
26	S506062	PR-TUBE RETOUR+JOINT+BOUCH	1	196,00 €			
27	S139565	SIPHON PR	1	32,20 €			
28	S507083	POMPE WILO RS15/5-3KUCR130-3	1				
29	S132200	CLAPET ANTIRETOUR 1"M-1"F	1	16,50 €			
30	S135523	TRANSMETTEUR MANQUE D'EAU	1	42,70 €			



FAREA 26 HTE - Kit 2A

A PARTIR DE JANVIER 2011





CORPS DE CHAUFFE

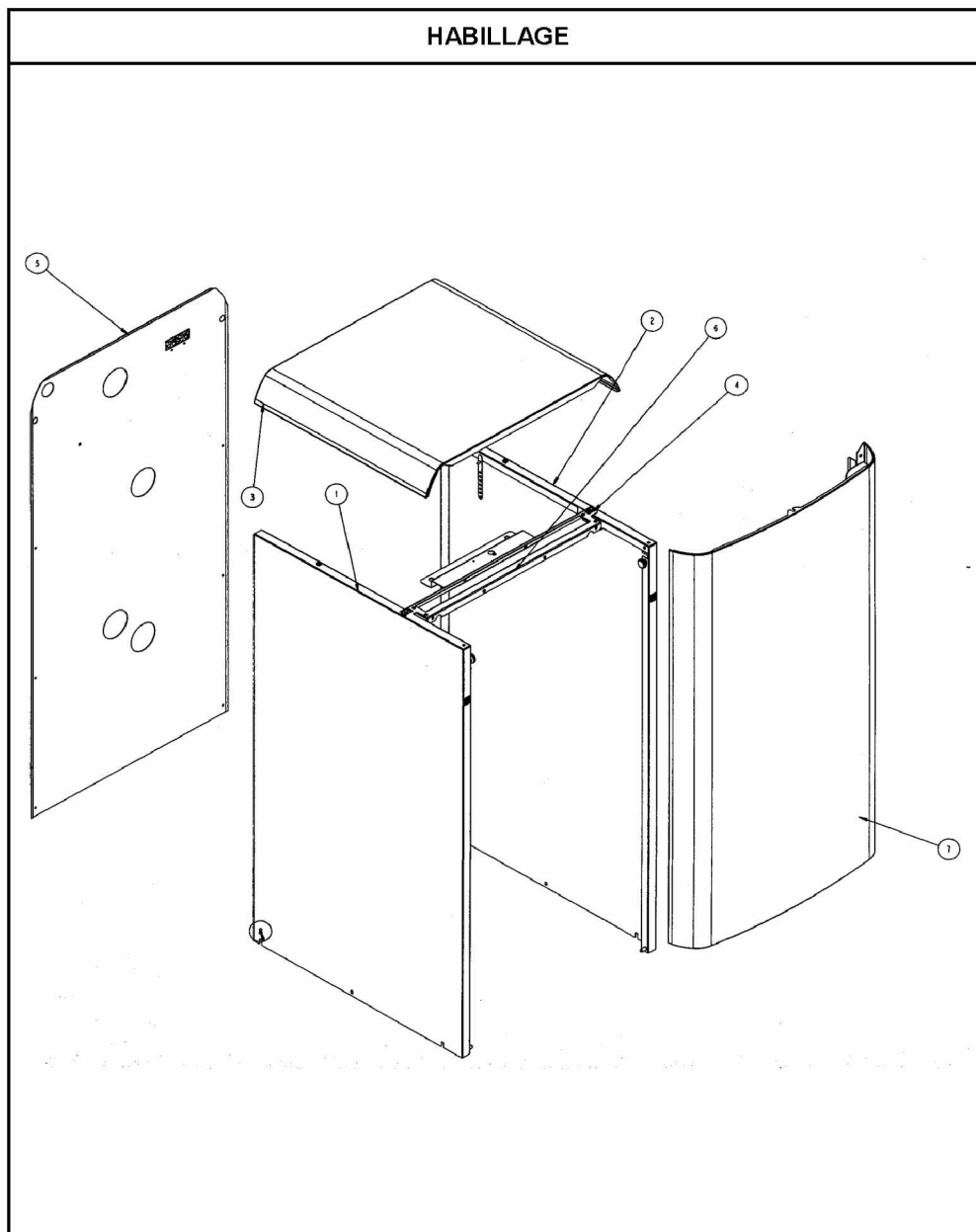


1

Corps de Chauffe_Vue

FAREA HTE
FAREA 26 2A HTE C

Réf.	Référenc	Description	Qté	Tarif	Substitut	Tarif Sub.	Remarques
1	S505808E	ENS. CORPS EQUIPE EPROUVE PE	1	1443,00 €			
2	S500402	CANALISATEUR 30KW FIOUL - 24 K	1	131,00 €			
2A	S131557	ENTRETOISE DE VIROLE (BORA)	1				
3	S136956E	CHAPE PEINTE	1	Nous consulter...			
4	S139121	ENS PORTE EQUIPEE HTE FIOUL	1	454,00 €			
4A	S506051	ISOLANTS PORTE	1	59,40 €			
4B	S506054	TRESSE D.16 NOIRE (LG:1500)	1	51,30 €			
4C	S136957	PAUMELLE DOUBLE PEINTURE NO	1	Nous consulter...			
7	S132178	MAMELON REDU.1"1/4M-3/4"M	1	95,60 €			
8	SN912651	BOUCHON MALE NR.290-1"1/4	1	Nous consulter...			
9	S1700619	PURGEUR AUTOMATIQUE R88/13	1				
9A	S500149	COURBE MF NÂ°1A 3/8"	1	75,50 €			
10	SN911517	GAINÉ 1/2"NPT REF:555012	1	52,80 €			
10A	S1592420	REDUCTION GF241 1"X1/2"	1	Nous consulter...			
11	S1707614	ENS.OEILLETON	1	66,20 €			
13	S133271	JOINT DE MANCHETTE Å 111 EN VI	1				
14	S500405	ENS.CALORIFUGE CORPS	1	168,00 €			
15	S5808948	BRF 726zvi FB	1				
16	S506043	SACHET VISSERIE	1	40,60 €			
17	S134243	BROSSE DE RAMONAGE (PINCEAL	1	60,80 €			
19	S138193	CAPOT EQUIPE SUM MAX	1				
20	S505538	ENS GAINÉ AIR SOUPLE FIOUL Å 8	1				
21	S506052	ISOLANTS CONDENSEUR	1				



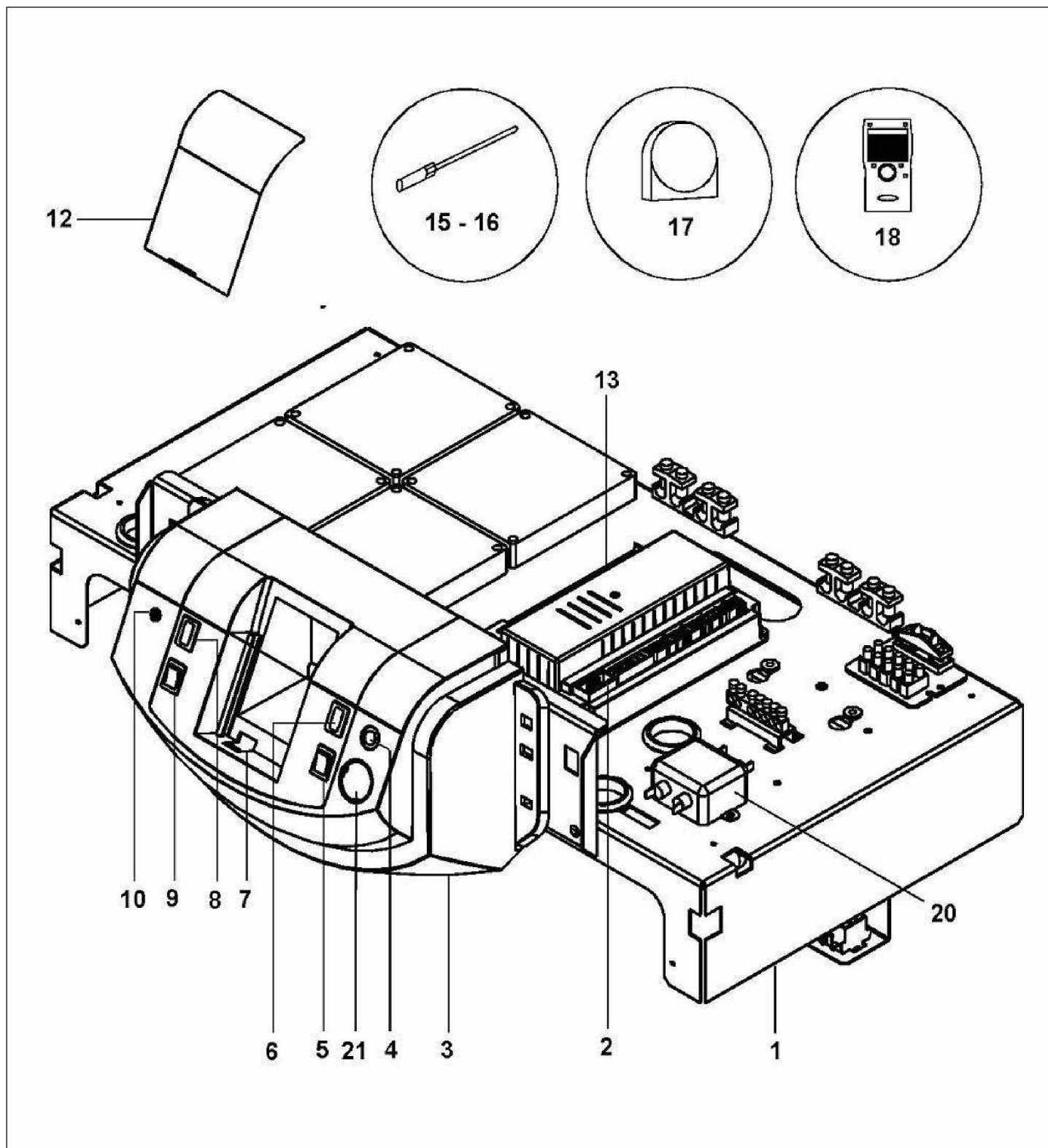
02/08/2011

1790-Hab-Stratea- CH





FAREA HTE
FAREA 26 2A HTE C

Réf.	Référenc	Description	Qté	Tarif	Substitut	Tarif Sub.	Remarques
0	S142661	ENS SOCLE C UNIT SUM	1	Nous consulter...			⊘
0	S142675	ENS COTE AVANT DROIT EQUIPE C	1	Nous consulter...			⊘
0	S507452	SACHET VISSERIE SMILE JAQUETI	1	65,50 €			
1	S142659	ENS FACADE EQUIP C UNIT SUM	1	Nous consulter...			⊘
2	S139139	TOLE INTER EQUIPEE PR	1				
3	S142676	ENS COTE AVANT GAUCHE EQUIP	1	Nous consulter...			⊘
4	S507432	ENS COTE ARRIERE EQUIPE C GAI	1	Nous consulter...			⊘
5	S142674	DESSUS PEINT EQUIPE	1	Nous consulter...			⊘
6	S142291F	TOLE ARRIERE GAUCHE PEINTE	1	Nous consulter...			⊘
7	S142290F	TOLE ARRIERE DROITE PEINTE	1	Nous consulter...			⊘
8	S142677	ENS COTE ARRIERE EQUIPE C DR	1	Nous consulter...			⊘



FAREA HTE
FAREA 26 2A HTE C

Réf.	Référenc	Description	Qté	Tarif	Substitut	Tarif Sub.	Remarques
1	V144074H	SUPPORT TABLEAU	1	Nous consulter...			
2	S1582352	FUSIBLE D.5X20 6,3 AT	1	6,80 €			
3	S143778	TABLEAU PLASTIQUE COLORE PR	1	57,40 €			
4	S143100	PORTE FUSIBLE GRIS EQUIPE PR	1	46,60 €			
5	S143096	INTERRUPTEUR BIPOLAIRE GRIS C	1				
6	S143094	VOYANT ORANGE CONTOUR GRIS	1	47,60 €			
7	S143078	PLATINE DE CONNEXION QAA75 P	1	60,80 €			
8	S143093	VOYANT ROUGE CONTOUR GRIS	1	47,30 €			
9	S143095	INTERRUPTEUR UNIPOLAIRE MOM	1	47,60 €			
9	V143814	CACHE PLASTIQUE	1	2,70 €			
10	S1700695	THERMOSTAT TG400 CAP.2M 971.	1	33,20 €			
12	S142306	CACHE SMILE LINE PR	1	46,00 €			
13	S143434	CONTROLLEUR RVS 43.222	1	236,00 €			
15	S143080	SONDE QAZ36.522/104 2M PVC	1				
16	S143080	SONDE QAZ36.522/104 2M PVC	1				
17	S143079	SONDE EXERIEURE QAC34CHEE F	1	22,20 €			
18	S1720178	COMMANDE A DISTANCE AVEC SC	1	285,00 €			
20	S143153	FILTRE 3VK1	1	103,00 €			
21	S570171	MANOMETRE V142824 + SUPPORT	1				



FAREA 26 2A HTE - 32 1A HTE

	OPTIONS REGULATION	
--	--------------------	--



Rep 1 - RVS 46.530



Rep 2 - AVS 75.390



Rep 3 - COMMANDE A DISTANCE
AVEC SONDE D'AMBIANCE QAA75



Rep 4 - SONDE DEPART QAD 36



Rep 5 - SONDE QAZ36 1,5m silicone
Rep 6 - SONDE QAZ36 4m PVC



FAREA HTE
FAREA 26 2A HTE C

Réf.	Référenc	Description	Qté	Tarif	Substitut	Tarif Sub.	Remarques
1	S143088	RVS46/530	1	306,00 €			
2	S143797	MODULE AVS 75.390/101	1	347,00 €			
3	S1720178	COMMANDE A DISTANCE AVEC SC	1	285,00 €			
4	S507467	SONDE DEPART QAD36	1	111,00 €			
5	S143099	SONDE QAZ36.481/104 1,5M SILICC	1	70,20 €			
6	S143081	SONDE QAZ36.524/104 4M PVC PR	1	60,20 €			