

**CHAPPEE**

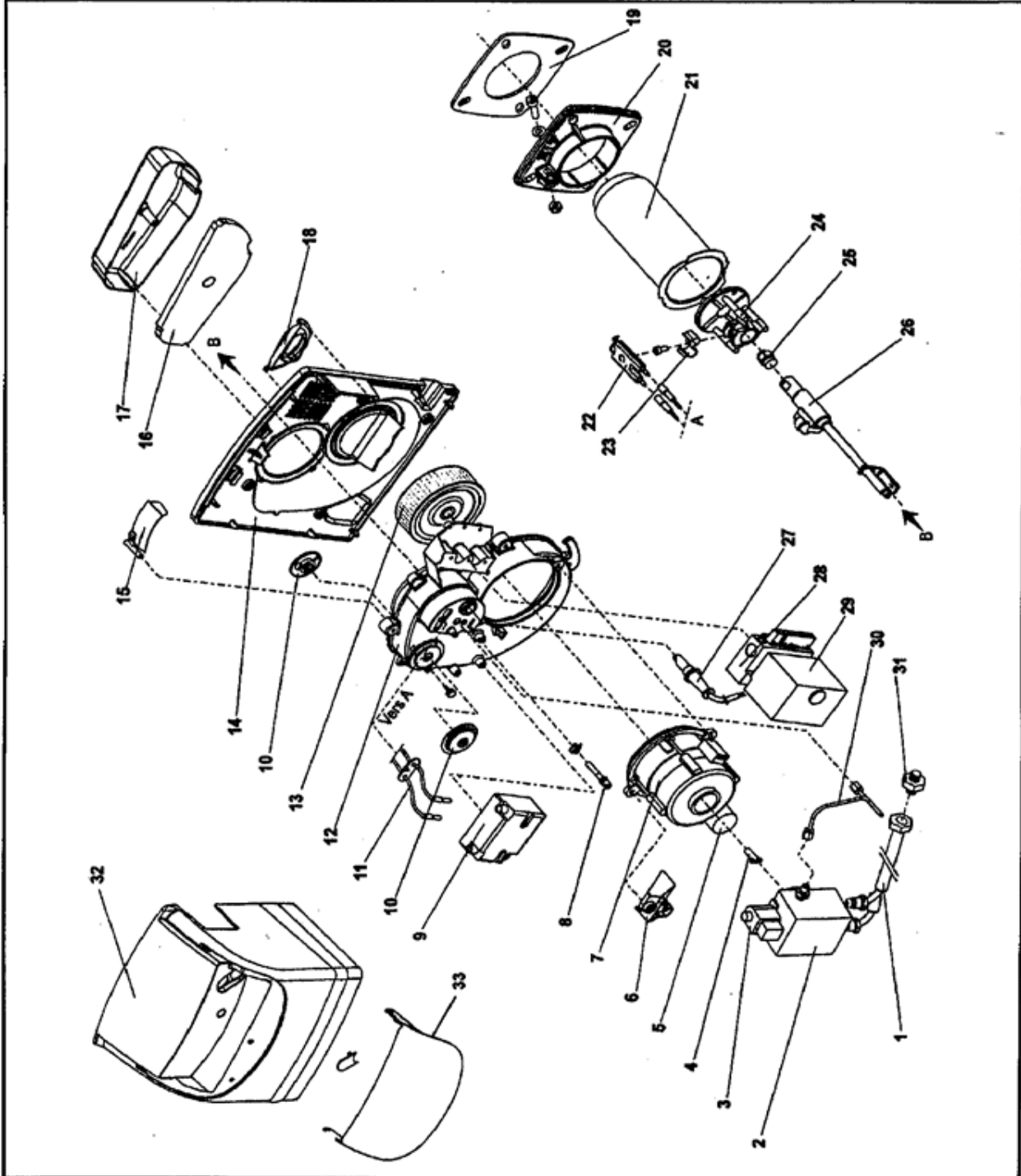
**PIECES DE RECHANGE**

BAXI France - 157, Avenue Charles Floquet - 93158 Le Blanc Mesnil Cedex - Téléphone 33 (0)1 45 91 58 00 - Télécopie 33 (0)1 45 91 59 90

N° 2104

TIGRA CF 500 - 500R

**BRULEUR CAISSE**



## ANNÉE 2300 - 1

Repère	Référence	Désignation	Quantité
1	S58366626	FLEXIBLE ST6 MG 1/4 90°-FC 3/8	1.000
-1	S58808347	CLE 6 PANS DE 4	1.000
-1	S58084523	POCHETTE VISSERIE BR.500	1.000
10	S58084521	CAME + BOUTON	1.000
11	S58084524	FIL H.T BR.500 NR	1.000
11	S58084502	FIL H.T BR.500 R	1.000
12	S58119486	VOLUTE BRULEUR 500 V2006	1.000
12	S58084516	VOLUTE + VISSERIE	1.000
13	S58409962	TURBINE KNA-e 108X31 L A1-12,7	1.000
13	S58409952	TURBINE 108X34 FERGAS	1.000
14	S58119488	PLAQUE AVANT CAISSE 500 V2006	1.000
14	S58084557	PLAQUE AVANT BR.500 CAISSE	1.000
15	S58084520	VOLET D'AIR EQUIPE	1.000
16	S58149462	INSONORISANT BOITE A AIR	1.000
17	S58084528	BOITE A AIR + INSONORISANT	1.000
18	S58119384	OEILLARD	1.000
19	S58390115	JOINT PLAQUE DE FACADE	1.000
2	S58329160	POMPE BFP31 L3 (071N1201)	1.000
2	S58329155	POMPE SUNTEC AS47C 1603 1P0500	1.000
20	S58119394	BRIDE BRULEUR TYPE 500	1.000
21	S58169713	TUYERE BR.500 CAISSE	1.000
22	S58528435	BLOC D'ELECTRODES BR.500/700	1.000
23	S58084518	RESSORT ELECTRODES + VIS 800000027	1.000
24	S58084519	S/E CENTREUR STABILO BR.500 800000028	1.000
25	S50032670	GICLEUR DELAVAN 0,40G 60°CT W(BF)	1.000
25	S50033101	GICLEUR DELAVAN 0,55G 60° W	1.000
25	S50032671	GICLEUR DELAVAN 0,50G 60°CT W(BF)	1.000
25	S50032672	GICLEUR DELAVAN 0,60G 60°CT W(BF)	1.000
25	S50032674	GICLEUR DELAVAN 0,75G 60 CT W(BF)	1.000
25	S50032673	GICLEUR DELAVAN 0,65G 60°CT W(BF)	1.000
26	S58169714	LIGNE FIOUL NON RECHAUFFEE	1.000
26	S58348026	LIGNE FIOUL RECH.BR.500 CAISSE	1.000
26	S58348029	RECHAUFFEUR FPHB3 030N 2503	1.000
27	S58539911	CELLULE QRB1B A014U25B/CONNECTEUR	1.000
27	S58539862	CELLULE 8209C BR.500	1.000
28	S58539863	SOCLE PRECABLE S421 BR.500/R	1.000
28	S58539864	SOCLE PRECABLE S421 BR.500/NR	1.000
28	S58539910	SOCLE AGC70.508CI RECHAUFFE (anc.lib:PROGRAMMATEUR RWA.2)	1.000
28	S58539909	SOCLE AGC70.402CI NON RECHAUF.	1.000
29	S58539774	BLOC ACTIF MA55 H	1.000
29	S58539893	BLOC ACTIF LMO14 (ref:111B2)	1.000
3	S58327612	ELECTROV. 220V CPLT POMPE AS	1.000
3	S58329138	BOBINE EV.071N0051 220V 50HZ	1.000
30	S58716673	TUBULURE POMPE LIG.BR.500 CAIS	1.000
31	S58371845	MAMELON PARIGI 3/8 X 3/8 C	1.000
32	S58149456	CAPOT BRULEUR TIGRA CF500	1.000
33	S58149459	PORTE TRANSLUCID.TIGRA CF500**	1.000
4	S58409930	ACCOUPLLEMENT AEG 881 SAM4	1.000

## ANNÉE 2300 - 1

Repère	Référence	Désignation	Quantité
5	S58083768	CONDENSATEUR 3MF+CAPOT DE PROTECTION	1.000
6	S58119395	SUPPORT DE CAPOT	1.000
7	S58209898	MOTEUR FHP EB95C 24/2 n°84669	1.000
7	S58209890	MOTEUR 70W AVEC ACCOUPPL.AEG	1.000
8	S58084522	VIS DE REGLAGE + EPINGLE	1.000
9	S58504241	TRANSFORMATEUR EM 40/15 4039 001	1.000
9	S58504244	TRANSFORMATEUR EBI DANFOSS 052F0030	1.000