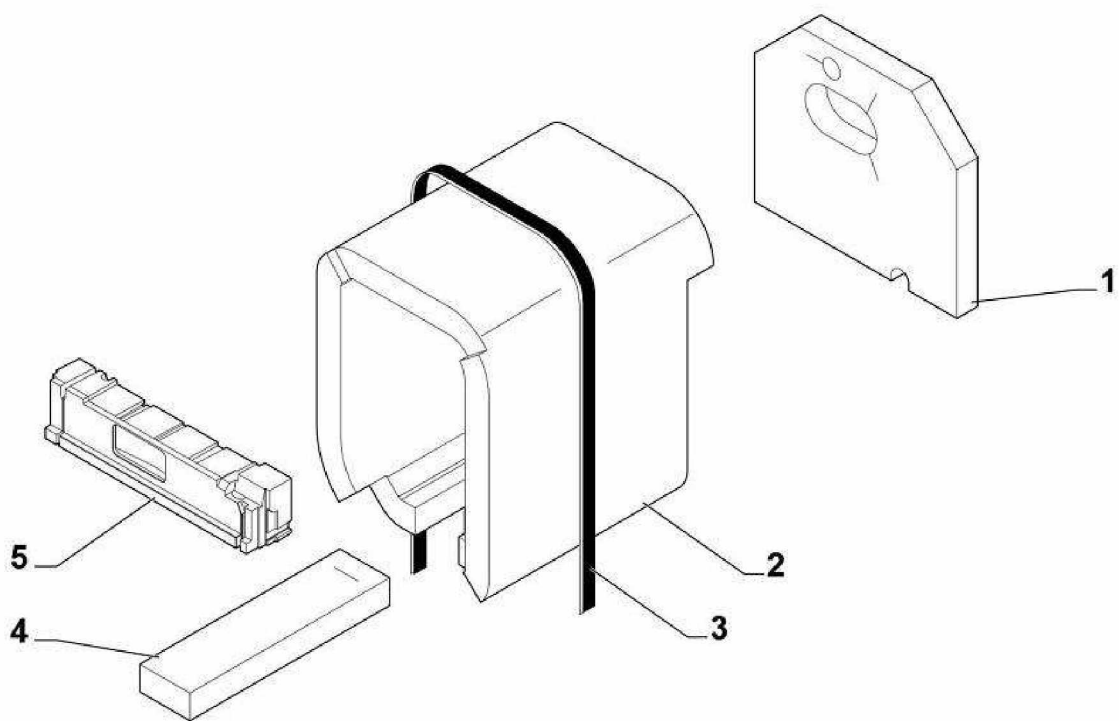




Chaudières Sempra nova

SEMPRA NOVA i CF / FF 22-29

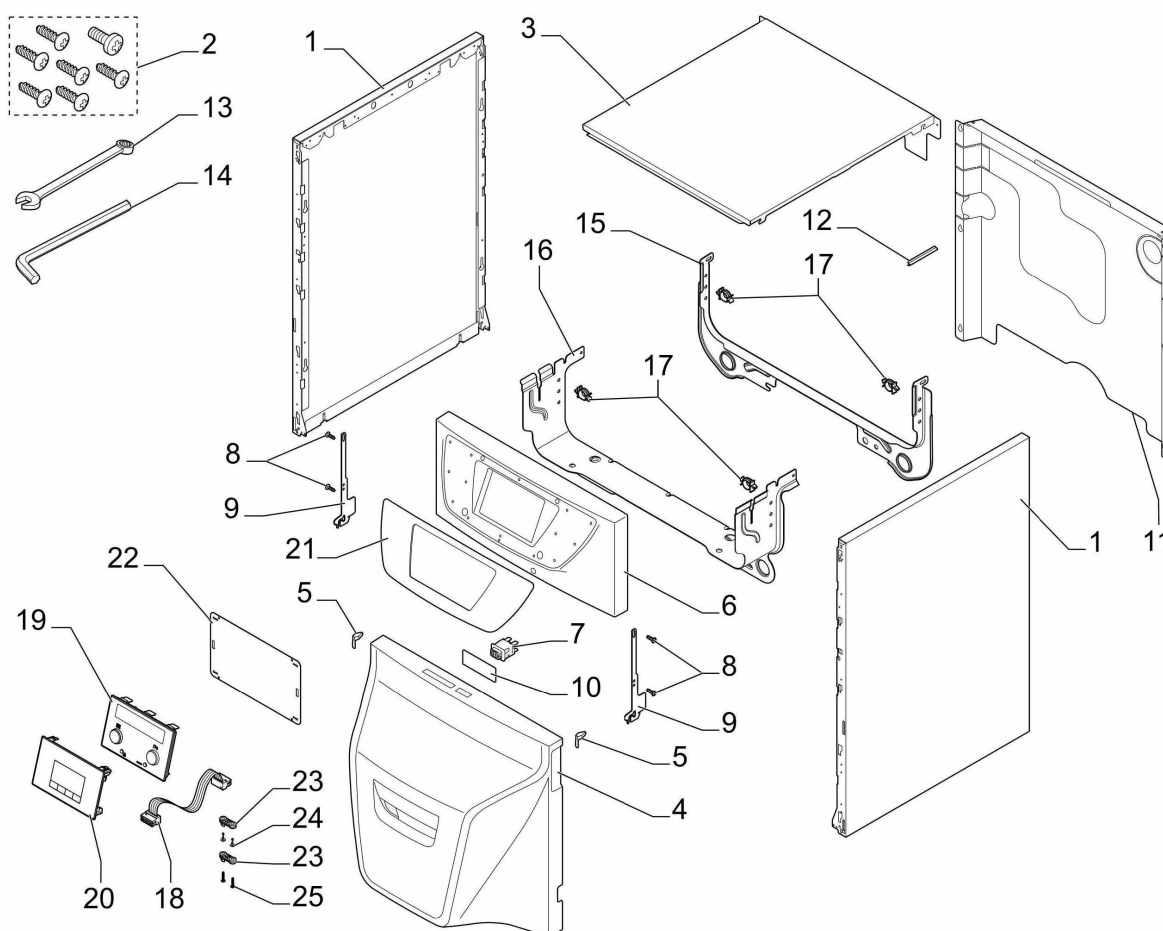
Réf.	Référenc	Description	Qté	Tarif	Substitut	Tarif Sub.	Remarques
1	7612370	SOCLE 4EL CPLT	1	82,00 €			22 KW
1	7612371	SOCLE 5 CPLT	1	82,00 €			29 KW
2	300024451	PIED REGLABLE M8-45	1	1,45 €			
3	7626927	CORPS 4 SE ASSEMBLE PR	1	1301,00 €			22 KW
3	7626928	CORPS 5 SE ASSEMBLE PR	1	1517,00 €			29 KW
4	97581286	RESSORT DE MAINTIEN	1	1,45 €			
5	300022089	DOIGT DE GANT 1/2" LG95	1	8,80 €			
6	94950110	BOUCHON T9 1/2" 290	1	3,70 €			
7	7611260	TURBULATEUR CENTRAL 385mm	1	29,80 €			
8	7610971	TURBULATEUR DROIT 385mm	1	31,70 €			
10	7618533	TUBE RETOUR INJ 1" SE	1	43,50 €			
11	7618512	TUBE DEPART RETOUR 1 1/4 - 1	1	32,20 €			
12	300025136	JOINT BUSE	1	3,70 €			
13	7619918	BUSE	1	150,00 €			
14	7613788	PORTE BRULEUR CPLTE	1	153,00 €			
15	7626744	VOLET PORTE CPLT	1	13,10 €			
16	7609824	ISOLATION PORTE AVANT	1	12,40 €			
17	7610487	ISOLATION PORTE ARRIERE	1	39,80 €			
18	95086032	JOINT D.10.5 SILICONE (1M)	1	17,00 €			
19	7617996	RESSORT ISOLATION	1	2,60 €			
20	7615044	CHARNIERE SUPERIEURE	1	11,30 €			
21	81990204	CHARNIERE SUPERIEURE	1	4,60 €			
22	81998983	SACHET VISSERIE CORPS	1	32,10 €			
23	95013062	JOINT VERT 30X21X2	1	1,05 €			
24	94950198	BOUCHON LAITON G1" F	1	5,20 €			
25	96960223	BROSSE NYLON D.50X100 LG.750M	1	14,30 €			
26	7618033	BOUCHON	1	1,20 €			
27	95740665	VIS EC CB 5X10	1	1,05 €			





Chaudières Sempra nova
SEMPRA NOVA i CF / FF 22-29

Réf.	Référenc	Description	Qté	Tarif	Substitut	Tarif Sub.	Remarques
1	7610413	ISOLATION ARRIERE CORPS ECOII	1	6,20 €			[To Translat =]
2	7614961	ISOLATION LATERALE CORPS 4 SE	1	16,50 €			22 KW
2	7621638	ISOLATION LATERAL CORPS 5 EL	1	19,90 €			29KW
3	94180100	BANDE CARISTRAP LG.2	1	2,50 €			[To Translat =]
4	7619732	ISOLATION SOCLE 4 EL	1	1,40 €			22 KW
4	7621263	ISOLATION SOCLE 5 EL	1	1,55 €			29KW
5	7619974	ISOLATION PORTE 19-24-32 KW	1	6,50 €			
5	7679228	ISOLATION PORTE	1	17,90 €			[To Translat =]

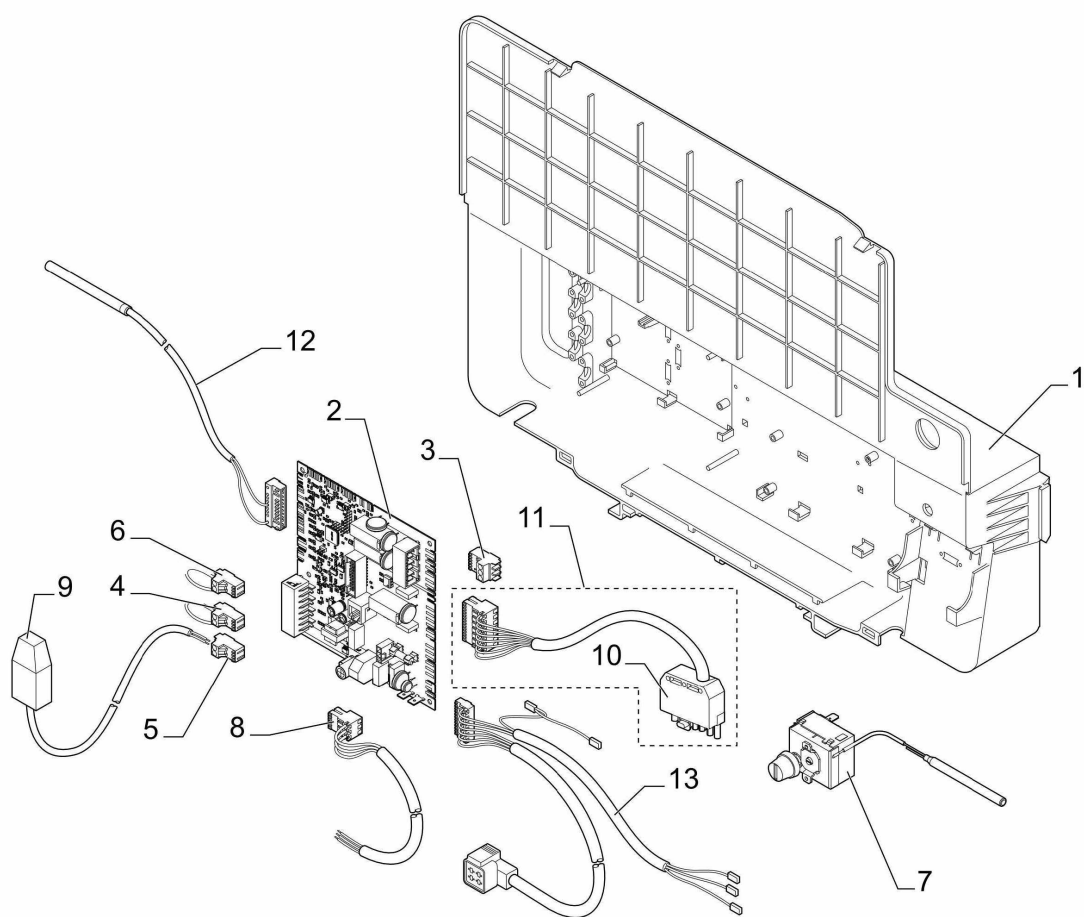




Chaudières Sempra nova

SEMPRA NOVA i CF / FF 22-29

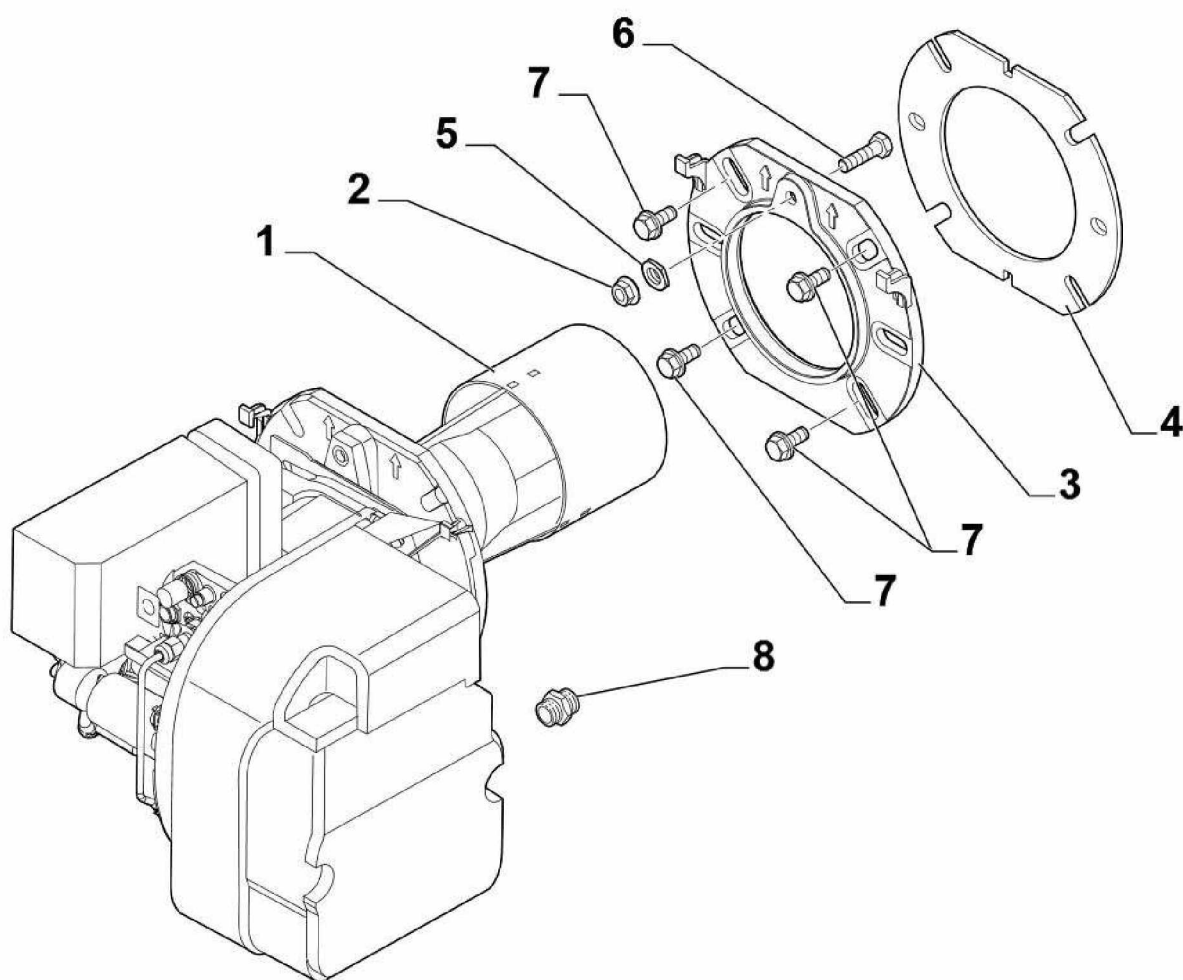
Réf.	Référenc	Description	Qté	Tarif	Substitut	Tarif Sub.	Remarques
1	7626743	PANNEAU LATERAL 834 PR	1	50,00 €			
2	7626746	SACHET VISSERIE HABILLAGE	1	44,20 €			
3	7606422	CHAPITEAU ECOIL BLANC	1	36,90 €			
4	7610359	PANNEAU FRONTAL BRULEUR BA	1	107,00 €			
5	200019786	KIT RESSORT PANNEAU AVANT (10	1	10,60 €			
6	7617927	TABLEAU DE COMMANDE CH	1	42,60 €			
7	144686	INTERRUPTEUR ON/OFF	1	2,80 €			
8	300025953	VIS EJOT KB 35x12	1	6,70 €			
9	7615635	CROCHET TABLEAU	1	2,00 €			
10	144736	BOUTON CHAPPEE	1	7,80 €			
11	7617935	PAN ARR MONO ASS	1	30,00 €			22KW
11	7617952	PAN ARR 5SE MONO ASS	1	40,00 €			29KW
12	95365613	SEPARATEUR DE DOIGT DE GANT	1	3,30 €			
13	V508482	CLE 3MM HEXAGONAL	1	1,05 €			
14	97949451	CLE 6 PANS 4MM 240 X 40	1	1,80 €			
15	7616506	TRAVERSE ARRIERE	1	8,80 €			
16	7616933	TRAVERSE AVANT CPLTE	1	44,70 €			
17	95320950	SUPPORT DE CABLE	1	1,05 €			
18	7616688	FAISCEAU DISPLAY MK1	1	7,90 €			
18	7609577	CABLE DISPLAY MK2	1	11,20 €			
19	7612092	HMI MK1 BAXI	1	50,20 €			
20	7611549	HMI MK2 BAXI	1	104,00 €			
21	7616603	FACE BAXI ROUGE	1	34,60 €			
22	7621475	PROTECTION	1	3,20 €			
23	7318888	ARRET DE TRACTION	1	Nous consulter...			
24	300025953	VIS EJOT KB 35x12	1	6,70 €			
25	7610590	VIS EJOT WN 5451 25X15	1	1,05 €			





Chaudières Sempra nova
SEMPRA NOVA i CF / FF 22-29

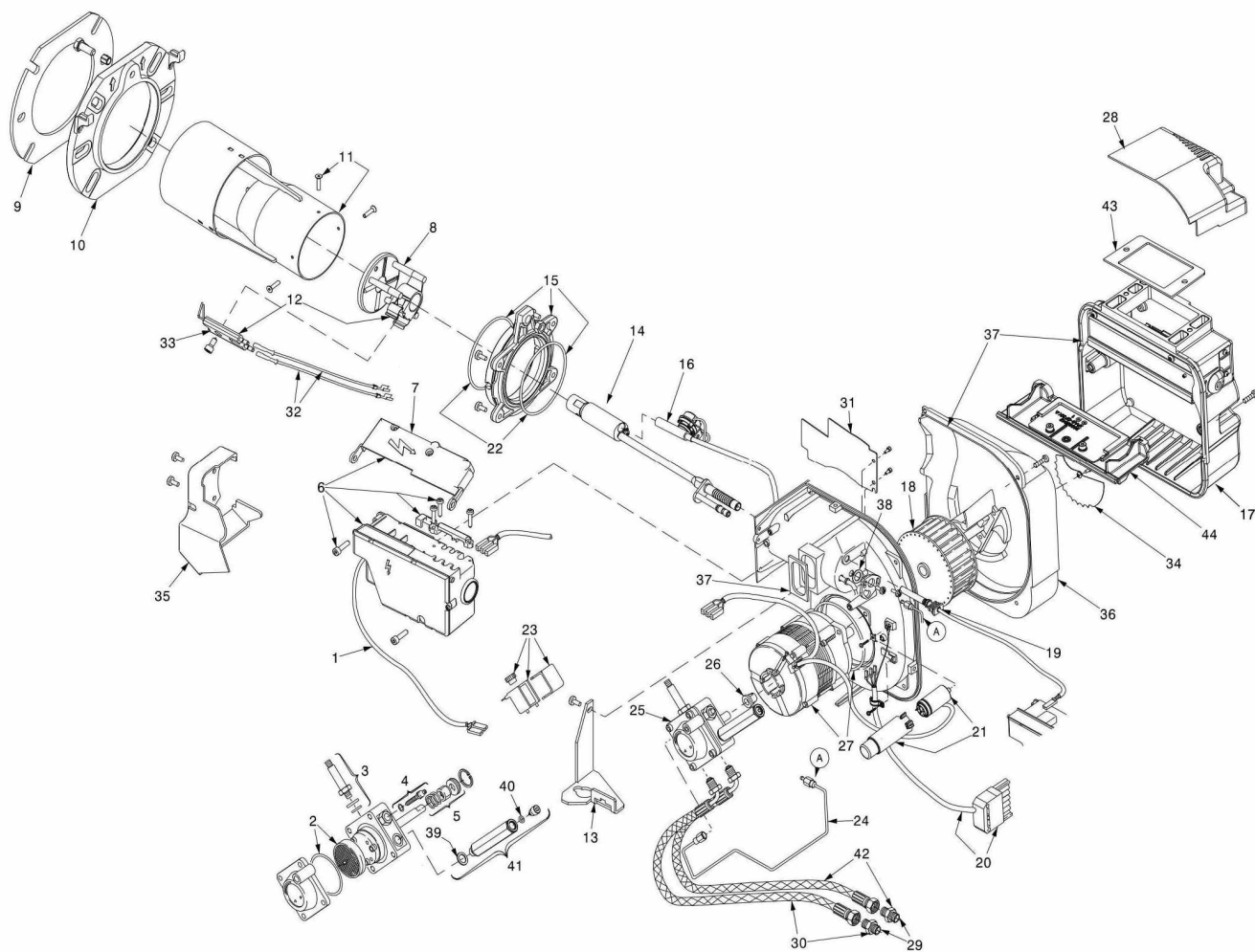
Réf.	Référenc	Description	Qté	Tarif	Substitut	Tarif Sub.	Remarques
1	7616162	BOITIER CARTES	1	14,90 €			
2	7633808	CARTE CU-OH 22KW SE CH	1	165,00 €			
2	7633809	CARTE CU-OH 29KW SE CH	1	164,00 €			
3	300009074	CONNECTEUR 3 PTS JAUNE / AL1	1	8,40 €			
4	200009965	CONNECTEUR 2 PTS BL (ORANGE)	1	3,60 €			
5	300009070	CONNECTEUR 2 PTS SONDÉ EXTE	1	7,90 €			
6	300025621	CONNECTEUR 2 PTS MONTE OPEN	1	2,50 €			
7	95363311	THERMOSTAT SECURITE 110°C	1	135,00 €			
8	300024876	CABLE D' ALIMENTATION	1	8,80 €			
9	95362450	SONDE EXTERIEURE AF60	1	43,00 €			
10	95317395	Connecteur mâle 7 plots (G 300 S/N)	1	11,90 €			
11	7609231	CABLE BRULEUR ECOIL	1	14,80 €			
12	7609661	FAISCEAU CAPTEURS SE	1	16,50 €			
13	7618219	FAISCEAU PUISSANCE INTERRUPT	1	17,90 €			





Chaudières Sempra nova SEMPRA NOVA i CF / FF 22-29

Réf.	Référenc	Description	Qté	Tarif	Substitut	Tarif Sub.	Remarques
1	7605571	BRULEUR RIELLO RDB2.2 19KW	1	810,00 €			19HE KW
1	7608496	BRULEUR RIELLO RDB2.2 24KW	1				22SE - 24HE
1	7605574	BRULEUR RIELLO RDB2.2 29KW SE	1				29SE -32HE
1	7640990	BRULEUR RIELLO RDB2.2 22KW FF	1				SE FF 22 kW
1	7640996	BRULEUR RIELLO RDB2.2 29KW FF	1				SE FF 29 kW
2	95890434	ECROU THIBLOC HM8 CRANTE	1	1,05 €			
3	7616709	BRIDE	1	8,10 €			
4	7616708	JOINT BRULEUR	1	2,20 €			
5	V507822	ECROU FIN DE BRIDE	1	1,05 €			
6	95610145	VIS H6 8X30	1	1,05 €			
7	95610085	VIS H M8 8X18	1	1,20 €			
8	7616718	RACCORD G3/8"	1	3,80 €			



Chaudières Sempra nova

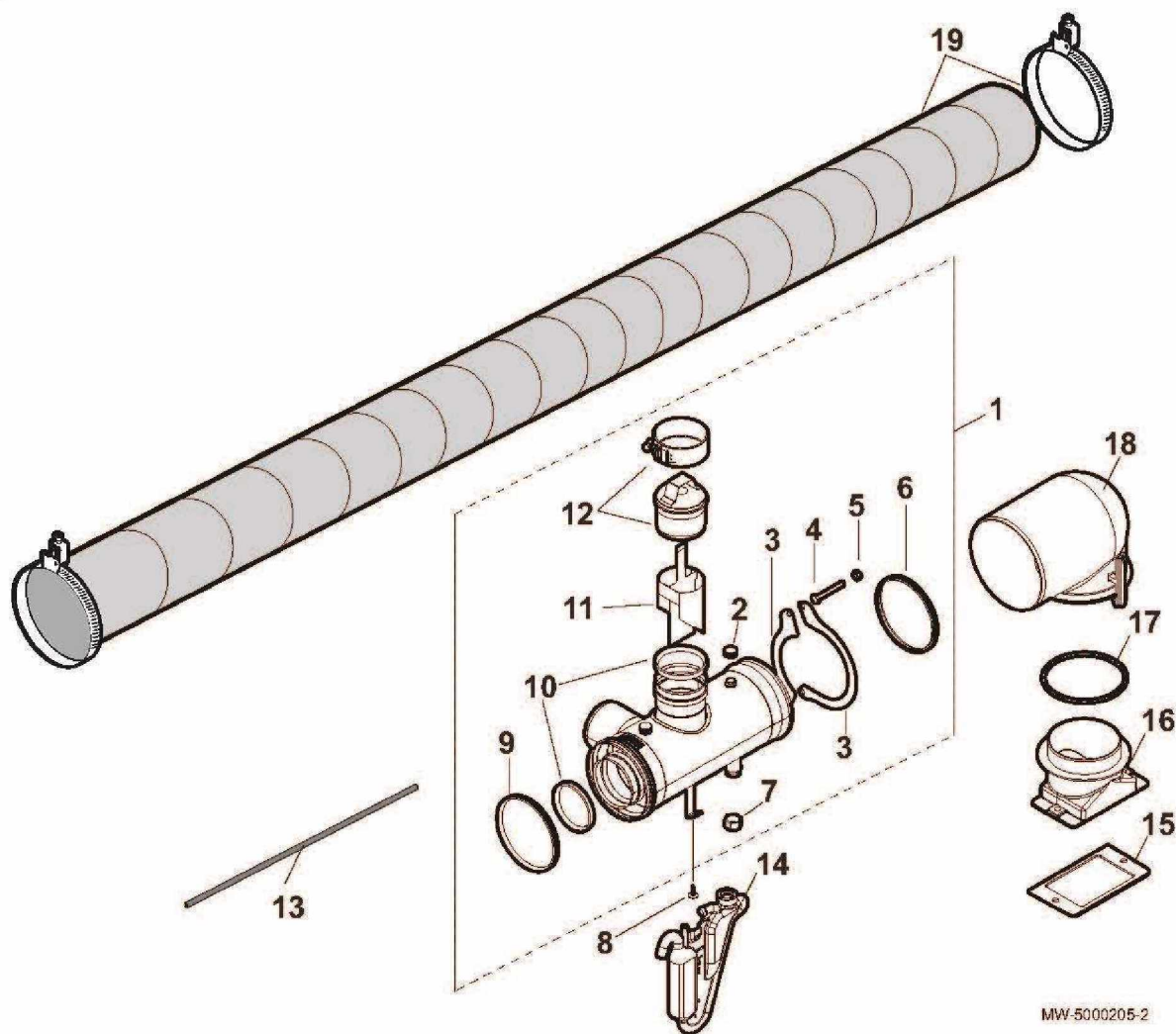
SEMPRA NOVA i CF / FF 22-29

Réf.	Référenc	Description	Qté	Tarif	Substitut	Tarif Sub.	Remarques
0	S5003209	GICLEUR DELAVAN 0,50G 60 A BF	1	14,10 €			22i/22 i FF/2
0	S5003209	GICLEUR DELAVAN 0,60G 60 A BF	1	14,10 €			29i/29 i FF/3
0	7727118	SHUNT COFFRET DE SECURITE	1	2,70 €			
0	97903409	GICLEUR DANFOSS - 0,40 - 60°S	1	14,10 €			19 HTE
0	300011971	GICLEUR DANFOSS 0,50-80° S	1	14,10 €			24HTE-22i
0	300011973	GICLEUR DANFOSS 0,60-80° S	1	14,10 €			32HTE-29i
1	7626768	CABLE CONNECTION BOBINE	1	27,20 €			
2	7626769	FILTRE - JOINT TORIQUE	1	15,60 €			
3	7626770	VANNE MAGNETIQUE	1	33,80 €			
4	7626772	VIS DE REGLAGE PRESSION	1	51,50 €			
5	7626773	KIT ETANCHEITE AXE	1	36,40 €			
6	7626774	COFFRET DE SECURITE MO535 RE	1	252,00 €			22-24-29-32
6	7656650	COFFRET DE SECURITE 120 S.	1	252,00 €			19 kW
7	7626775	PROTECTION COFFRET DE SECUF	1	33,00 €			
8	7626776	TETE DE COMBUSTION	1	87,00 €			[To Translat =]
9	7626779	JOINT BRIDE	1	9,90 €			
10	7626786	BRIDE PORTE	1	20,40 €			
11	7626789	TUBE DE FLAMME	1	216,00 €			
12	7626790	KIT TETE DE COMBUSTION - ELEC	1	87,00 €			
13	7626791	SUPPORT	1	18,00 €			
14	7626792	LIGNE GICLEUR 19	1	220,00 €			19 kW
14	7626793	LIGNE GICLEUR 24-32	1	141,00 €			24-32 kW
15	7626795	KIT COLLIER - JOINT TORIQUE	1	29,90 €			
16	7626796	RECHAUFFEUR PTC	1	132,00 €			
16	7724742	RECHAUFFEUR 25W 42D	1	111,00 €			24HTE-32H
17	7626797	CAISSON AIR	1	70,10 €			
18	7626799	TURBINE	1	35,90 €			
19	7626801	CELLULE DETECTION FLAMME	1	47,00 €			
20	7626803	CABLE BRULEUR + CONNECTEUR	1	53,30 €			
21	7626805	CONDENSATEUR	1	56,70 €			
22	7626806	JOINT TORIQUE X10	1	16,00 €			
23	7626808	BOBINE - ETRIER ET ECROU	1	42,60 €			
24	7626809	TUBE ALIMENTATION FIOUL	1	36,60 €			
25	7626810	POMPE FIOUL RLB	1	139,00 €			
26	7626811	ACCOUPLMENT MOTEUR	1	25,30 €			
27	7626813	MOTEUR RHE	1	198,00 €			
28	7626814	COUVERCLE ENTREE AIR CF	1	31,50 €			
29	7626815	MAMELON	1	5,00 €			
30	7626816	FLEXIBLE FIOUL 20094541	1	20,70 €			
31	7626817	CLOISON	1	33,70 €			[To Translat =]
31	7680782	DEFLECTEUR AIR NL6 RDB2.2	1	24,60 €			22 i/22i FF/2 FF/24HTE/3
32	7626819	CABLE ALLUMAGE	1	22,80 €			[To Translat =]
33	7626820	ELECTRODES	1	43,50 €			[To Translat =]
34	7626822	CLAPET COUPE TIRAGE 19 KW	1	37,90 €			19 kW
35	7626824	PROTECTION	1	39,60 €			[To Translat =]
36	7626826	CAISSON TURBINE	1	117,00 €			



Chaudières Sempra nova
SEMPRA NOVA i CF / FF 22-29

37	7626827	JOINT	1	24,90 €
38	7626828	JOINT TORIQUE	1	14,90 €
39	7626830	JOINT	1	12,50 €
40	7626831	JOINT TORIQUE	1	16,10 €
41	7626833	RALLONGE	1	22,80 €
42	7626834	FLEXIBLE FIOUL	1	31,20 €
43	7626835	JOINT	1	4,70 €
44	7626836	PLAQUE REGLAGE VOLET AIR	1	64,90 €





Chaudières Sempra nova

SEMPRA NOVA i CF / FF 22-29

Réf.	Référenc	Description	Qté	Tarif	Substitut	Tarif Sub.	Remarques
1	7639035	BUSE FF ECOIL 22KW	1				
1	7639037	BUSE FF ECOIL 29KW	1	428,00 €			
2	7653045	BOUCHON 3/8 + JOINT	1	55,10 €			
3	7653040	ENSEMBLE BRIDE FF	1	22,10 €			
4	95610255	VIS H 8X60 CADMIEE	1	1,05 €			
5	300006165	ECROU H M8 INOX	1	1,05 €			
6	7653044	JOINT A LEVRE 136,7mm VITON	1	22,60 €			
7	7653046	BOUCHON 1/2 + JOINT	1	55,10 €			
8	95770149	VIS A TOLE RLH3.9*13 SP	1	1,05 €			
9	95013142	JOINT LEVRE SILICONE D125	1	7,90 €			
10	95013143	JOINT A LEVRE VITON D.80	1	14,30 €			
11	7637902	ENS DIAPHRAGME 22kW	1	43,70 €			
11	7639020	ENS DIAPHRAGME 29kW	1	43,70 €			
12	7653038	BOUCHON DIAPHRAGME	1	80,40 €			
13	97550187	PROFIL CAOUTCHOUC (1M)	1	5,20 €			
14	7623677	SIPHON/JOINT CPLT	1	14,20 €			
15	7618024	JOINT BRIDE BRULEUR FF	1	1,30 €			
16	7617616	BUSE BRULEUR FF PARTIE BASSE	1	3,90 €			
17	7618503	JOINT TORIQUE 69,44x3,53	1	1,05 €			
18	7617617	BUSE BRULEUR FF PARTIE HAUTE	1	4,30 €			
19	7627216	FLEXIBLE 82 LG.2000mm + 2 COLLI	1	70,60 €			