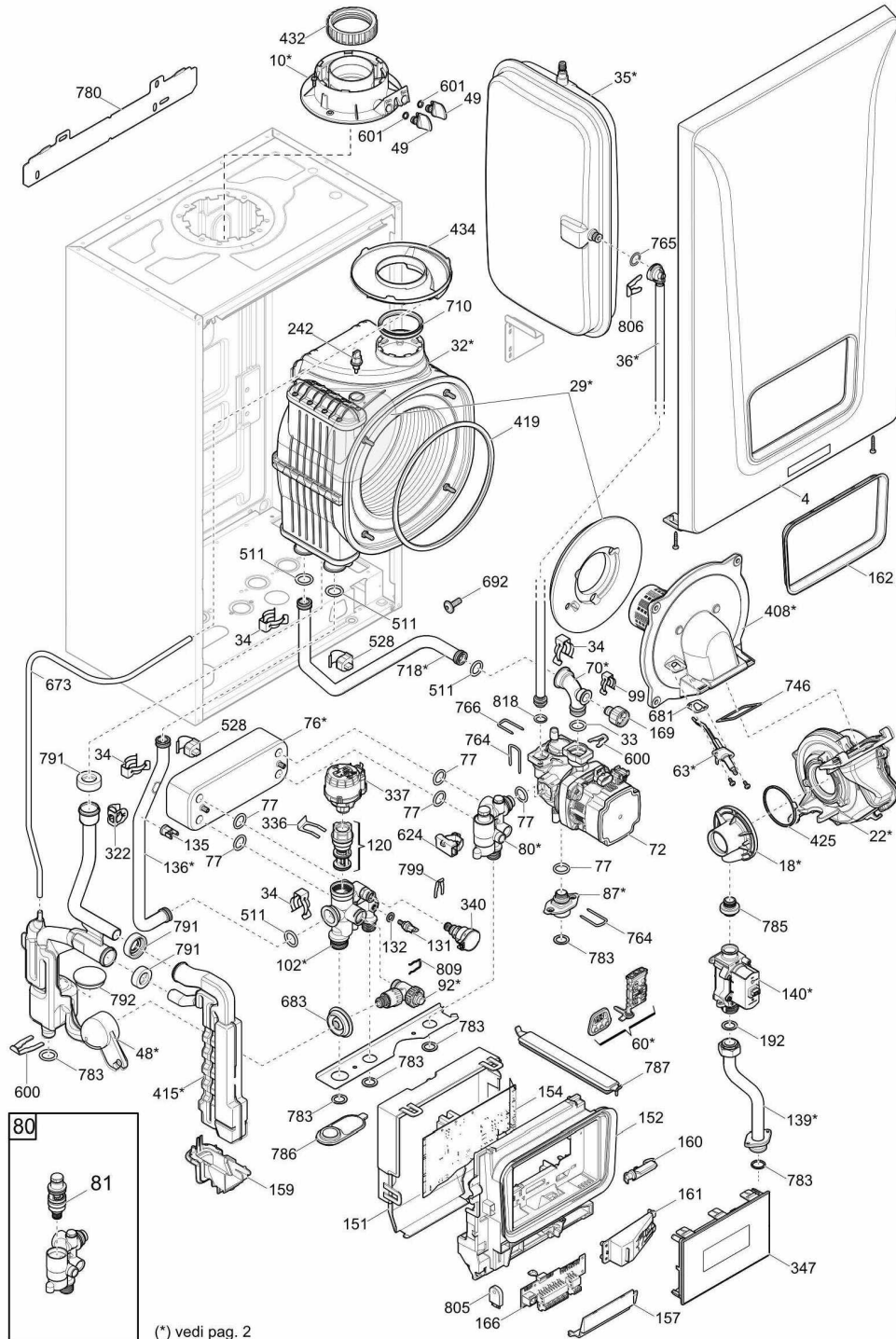


# AVENA (2021->...)

## AVENA COMPACT 2.30 - 7776006

Pièces détachées

Vue Principale



## AVENA COMPACT 2.30 - 7776006

Réf.	Référenc	Description	Qté	Tarif	Substitut	Tarif Sub.	Remarques
0	7769998	CABLAGE HV	1	22,10 €			
0	7769999	CABLE VENTILATEUR NG1	1	17,40 €			
0	7769992	CABLAGE LV COMBI NEUT.	1	50,80 €			
0	7769997	CABLE ELECTRODE L930	1	14,40 €			
0	7778895	CABLE VENTILATEUR NG1	1	16,60 €			
4	7778898	PANNEAU AVANT	1	64,50 €			
10	7769805	RACCORDEMENT VENTOUSE 60/10	1	22,90 €			
16	7769980	CLIPS DE FIXATION	1	6,50 €			
18	7769974	MIXER 24-30	1	21,70 €			
22	7769972	VENTILATEUR EBM 90 W	1	337,00 €			
29	7769957	ISOLANT ECHANGEUR	1	51,00 €			
32	7769953	ECHANGEUR DE CHALEUR	1	347,00 €			
33	7656926	JOINT TORIQUE 21,5X3 EP70 TFL	1	1,05 €			
34	7656927	CLIP FIXATION ECHANGEUR PRIM	1	2,20 €			
35	7656928	SET VASE D'EXPANSION 7L	1	47,20 €			
36	7788366	TUBE VASE D'EXPANSION	1	12,20 €			
48	7778889	SIPHON	1	38,90 €			
49	7656931	BOUCHON RACCORDEMENT VENT	1	3,60 €			
60	7769939	FIXATION CABLE	1	8,00 €			
63	7769971	ELECTRODE ALLUMAGE	1	24,00 €			
70	7769960	TUBE POMPE/ECHANGEUR	1	7,20 €			
72	7770008	POMPE GRUDFOS	1	160,00 €			
73	7693813	PURGEUR CIRCULATEUR GRUNDF	1	27,30 €			
76	7782180	ECHANGEUR A PLAQUES	1	56,10 €			
77	7672690	JOINT ECHANGEUR SANITAIRE (MI	1	4,30 €			
80	7778838	GR.ENTR.SANITAIRE 12L	1	52,90 €			
81	7782179	GROUP FILTRE 12L	1	39,80 €			
87	7770005	ELEMENT DE CONNEX.DE POMPE	1	12,20 €			
92	7770003	SOUPAPE SECURITE	1	10,10 €			
99	7714690	CLIP TUBE BY-PASS	1	2,10 €			
102	7770000	ENS.VANNE 3 VOIES	1	73,80 €			
120	7770015	BOUCHON VANNE 3 VOIES	1	60,20 €			
131	7723704	SONDE NTC	1	9,00 €			
132	7693822	JOINT 9.7X15X2	1	2,30 €			
135	7656951	SECURITE DE CHAUFFAGE 105°	1	2,40 €			
136	7778893	TUBE DEPART CHAUFFAGE	1	16,60 €			
139	7769782	TUBE GAZ	1	21,20 €			
140	7769977	VANNE GAZ	1	59,60 €			
151	7769986	COUVERCLE BOITIER ELECTRONIK	1	18,80 €			
152	7769985	PANNEAU DE COMMANDE	1	23,70 €			
154	7769990	PCB CU-GH12	1	165,00 €			
157	7769987	COUVERCLE	1	6,50 €			
159	7769940	SUPPORT SIPHON	1	3,20 €			
160	7769942	SUPPORT BOITE DE CONTRÔLE	1	4,10 €			
161	7778897	SUPPORT BOITE DE CONTRÔLE	1	5,40 €			
162	7778884	PANNEAU	1	3,10 €			
166	7778880	BORNIER DE RACCORDEMENT	1	36,40 €			
169	7769963	MANOMETRE	1	13,10 €			
192	7656964	JOINT G3/4-17X24X2	1	1,05 €			

242	7656965	SONDE NTC	1	12,40 €
322	7656966	RESSORT TH	1	1,35 €
336	7693848	RESSORT FIXATION MOTEUR V3V	1	2,30 €
337	7770004	MOTEUR VANNE 3 VOIES ELBI	1	24,60 €
340	7723716	CAPTEUR DE PRESSION	1	183,00 €
347	7778882	COMMANDE MK2.2	1	191,00 €
408	7769970	BRIDE CHAMBRE DE COMBUSTION	1	86,20 €
415	7656974	SET SYPHON	1	8,40 €
419	7656975	BRIDE JOINT	1	7,30 €
425	7769973	JOINT DE VENTURI	1	1,90 €
432	7775054	JOINT FUMEEES D80	1	5,60 €
434	7769944	BAC DE RECUPERATION	1	3,60 €
511	7656978	OR 17,13X2,62 EP70 TFL	1	1,25 €
528	7656979	SONDE NTC TODS	1	3,20 €
600	7656980	RESSORT PLAT d.18	1	1,45 €
624	7770017	CAPTEUR DE DEBIT	1	9,60 €
673	7769959	TUBE RACCORD D12X8X700	1	5,50 €
681	7656985	JOINT ELECTRODE D'ALLUMAGE	1	2,30 €
683	7769951	JOINT SIPHON	1	2,40 €
692	7769955	VIS M5X14	1	1,00 €
710	7656987	JOINT D60	1	3,50 €
718	7778891	TUBE POMPE/ECHANGEUR	1	19,00 €
746	7769979	JOINT VENTURI	1	2,40 €
764	7770007	CLIP D21	1	1,50 €
765	7656991	JOINT O-RING 9,19X2,62	1	1,05 €
766	7769968	CLIP D17,5	1	1,70 €
780	7656994	TRAVERSE	1	1,55 €
783	7672752	JOINT GROUPE HYDRAULIQUE	1	1,05 €
785	7769976	JOINT VANNE	1	2,70 €
786	7769937	JOINT	1	2,30 €
787	7769936	JOINT	1	5,00 €
791	7656995	JOINT SYPHON	1	3,90 €
792	7769947	BOIUCHON SIPHON	1	2,60 €
799	7672758	RESSORT FIX D. 9 mm	1	1,05 €
805	7769989	CSU	1	11,00 €
806	7656999	RESSORT d.10 BITRON	1	1,25 €
809	7672762	RESSORT	1	1,30 €
812	7657000	BOUCHON AIR	1	2,60 €
818	7769967	JOINT O-RING 14X3	1	1,10 €

Pièces détachées

Vue Principale

<p>10</p>	<p>18</p>	<p>22</p>	<p>29</p>	<p>32</p>	<p>35</p>
<p>36</p>	<p>48</p>	<p>60</p>	<p>63</p>	<p>70</p>	<p>72</p>
<p>76</p>	<p>80</p>	<p>87</p>	<p>92</p>	<p>102</p>	<p>136</p>
<p>139</p>	<p>140</p>	<p>408</p>	<p>415</p>	<p>718</p>	
<p>16</p>					

## AVENA COMPACT 2.30 - 7776006

Réf.	Référenc	Description	Qté	Tarif	Substitut	Tarif Sub.	Remarques
10	7769805	RACCORDEMENT VENTOUSE 60/11	1	22,90 €			
16	7769980	CLIPS DE FIXATION	1	6,50 €			
18	7769974	MIXER 24-30	1	21,70 €			
22	7769972	VENTILATEUR EBM 90 W	1	337,00 €			
29	7769957	ISOLANT ECHANGEUR	1	51,00 €			
32	7769953	ECHANGEUR DE CHALEUR	1	347,00 €			
33	7656926	JOINT TORIQUE 21,5X3 EP70 TFL	1	1,05 €			
34	7656927	CLIP FIXATION ECHANGEUR PRIM	1	2,20 €			
35	7656928	SET VASE D'EXPANSION 7L	1	47,20 €			
36	7788366	TUBE VASE D'EXPANSION	1	12,20 €			
48	7778889	SIPHON	1	38,90 €			
49	7656931	BOUCHON RACCORDEMENT VENT	1	3,60 €			
60	7769939	FIXATION CABLE	1	8,00 €			
63	7769971	ELECTRODE ALLUMAGE	1	24,00 €			
70	7769960	TUBE POMPE/ECHANGEUR	1	7,20 €			
72	7770008	POMPE GRUDFOS	1	160,00 €			
73	7693813	PURGEUR CIRCULATEUR GRUNDF	1	27,30 €			
76	7782180	ECHANGEUR A PLAQUES	1	56,10 €			
77	7672690	JOINT ECHANGEUR SANITAIRE (MI	1	4,30 €			
80	7778838	GR.ENTR.SANITAIRE 12L	1	52,90 €			
87	7770005	ELEMENT DE CONNEX.DE POMPE	1	12,20 €			
92	7770003	SOUPAPE SECURITE	1	10,10 €			
99	7714690	CLIP TUBE BY-PASS	1	2,10 €			
102	7770000	ENS.VANNE 3 VOIES	1	73,80 €			
131	7723704	SONDE NTC	1	9,00 €			
132	7693822	JOINT 9.7X15X2	1	2,30 €			
136	7778893	TUBE DEPART CHAUFFAGE	1	16,60 €			
139	7769782	TUBE GAZ	1	21,20 €			
140	7769977	VANNE GAZ	1	59,60 €			
192	7656964	JOINT G3/4-17X24X2	1	1,05 €			
336	7693848	RESSORT FIXATION MOTEUR V3V	1	2,30 €			
408	7769970	BRIDE CHAMBRE DE COMBUSTION	1	86,20 €			
415	7656974	SET SYPHON	1	8,40 €			
419	7656975	BRIDE JOINT	1	7,30 €			
425	7769973	JOINT DE VENTURI	1	1,90 €			
432	7775054	JOINT FUMES D80	1	5,60 €			
511	7656978	OR 17,13X2,62 EP70 TFL	1	1,25 €			
600	7656980	RESSORT PLAT d.18	1	1,45 €			
681	7656985	JOINT ELECTRODE D'ALLUMAGE	1	2,30 €			
683	7769951	JOINT SIPHON	1	2,40 €			
692	7769955	VIS M5X14	1	1,00 €			
710	7656987	JOINT D60	1	3,50 €			
718	7778891	TUBE POMPE/ECHANGEUR	1	19,00 €			
746	7769979	JOINT VENTURI	1	2,40 €			
764	7770007	CLIP D21	1	1,50 €			
765	7656991	JOINT O-RING 9,19X2,62	1	1,05 €			
766	7769968	CLIP D17,5	1	1,70 €			
783	7672752	JOINT GROUPE HYDRAULIQUE	1	1,05 €			
785	7769976	JOINT VANNE	1	2,70 €			

AVENA (2021->...)  
AVENA COMPACT 2.30 - 7776006

786	7769937	JOINT	1	2,30 €
791	7656995	JOINT SYPHON	1	3,90 €
792	7769947	BOIUCHON SIPHON	1	2,60 €
806	7656999	RESSORT d.10 BITRON	1	1,25 €
809	7672762	RESSORT	1	1,30 €
818	7769967	JOINT O-RING 14X3	1	1,10 €