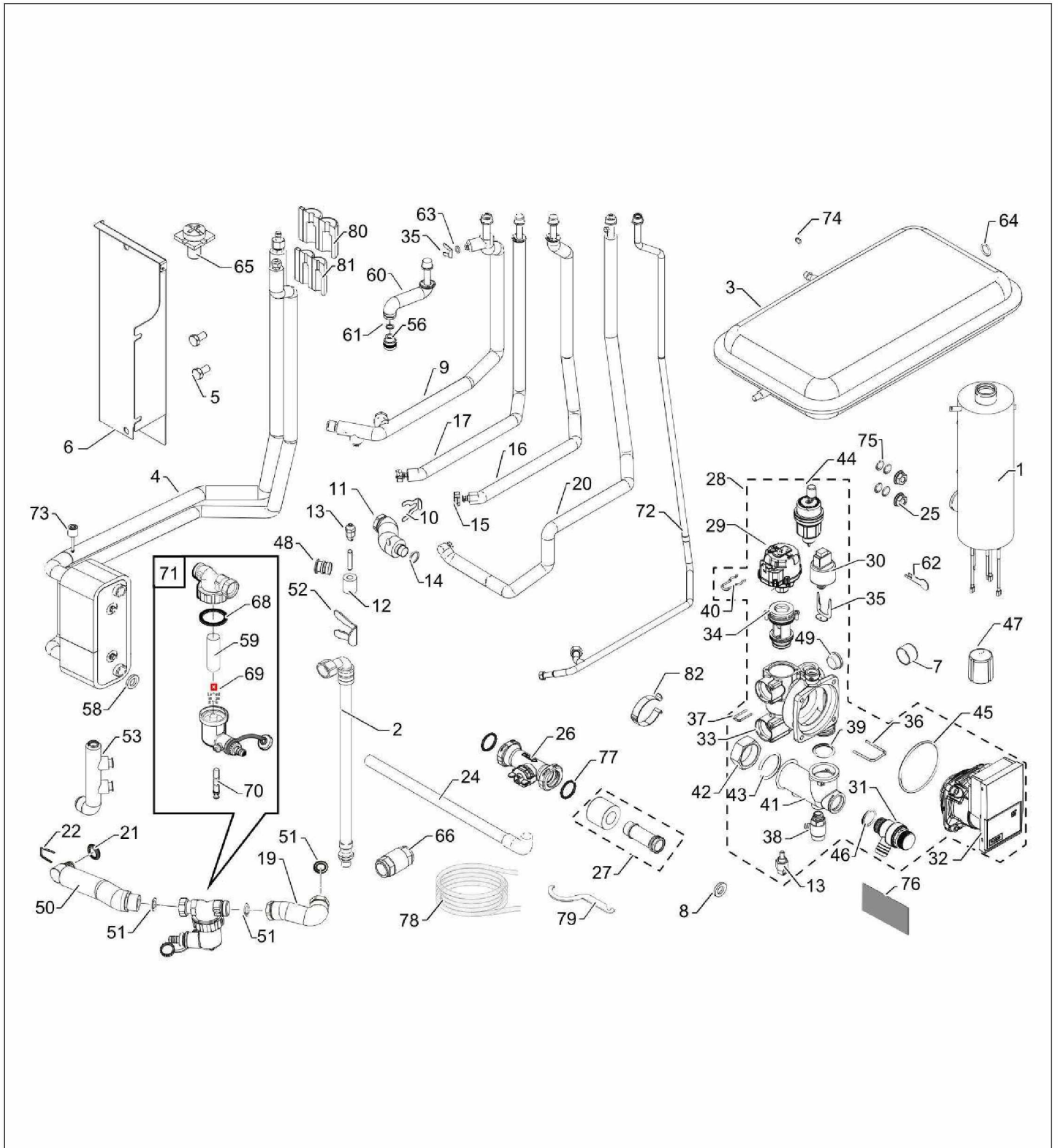




Mod.Int. N-DUO 4-8 H/E R32

Mod.Int. N-DUO 4-8 H/E R32 (HK638 - HK369)

Réf.	Référenc	Description	Qté	Tarif	Substitut	Tarif Sub.	Remarques
1	7657368	PANNEAU ARRIERE IDU3FS	1	48,20 €			
2	BRO30389	PASSE-FIL 112X56	1	2,60 €			
3	7616925	RESSORT DE PORTE	1	1,20 €			
4	7618888	ARRET DE TRACTION	1	1,05 €			
5	300024463	PANNEAU LATERAL 1113 PEINT BL	1	38,30 €			
6	95365613	SEPARATEUR DE DOIGT DE GANT	1	3,30 €			
11	7780543	SUPPORT VASE EXPANSION	1	55,30 €			
12	7695813	PANNEAU TABLEAU CHAPPEE PR	1	64,20 €			
13	144686	INTERRUPTEUR ON/OFF	1	2,80 €			
17	7655010	PANNEAU AVANT	1	118,00 €			
18	7675384	CHAPITEAU	1	143,00 €			
19	7764074	AFFICHEUR MK 2.2	1	186,00 €			
23	7657308	PIED REGLABLE M8X35X60	1	1,05 €			
24	7684459	KIT VIS EJOT KB35X12 (10x)	1	6,70 €			
27	89604901	FIL DE MASSE (ANODE)	1	3,20 €			
28	94902073	ROBINET DE VIDANGE 1/2"	1	22,60 €			
29	200021542	ANODE D40 LG410	1	51,10 €			
30	300024943	ISOLATION TAMPON SUP	1	4,20 €			
31	94950132	MAMELON DB EGAL G3/4"	1	3,10 €			
32	200022461	TAMPON SUP.+ ANODE(1x40x410)	1	113,00 €			
33	95013062	JOINT VERT 30X21X2	1	1,05 €			
34	89705511	JOINT 7MM + JONC 5MM	1	13,50 €			
35	7675078	BALLON IDU3FS	1	848,00 €			
36	7685542	PASSE FIL MEMBRANE D42	1	2,90 €			
38	7617311	PASSE TUBE D22	1	2,20 €			
39	7617171	PASSE TUBE D18	1	2,20 €			
40	89490548	TAMPON EMAILLE	1	24,30 €			
41	99100577	ROND DE MASSE A LANGUETTE	1	1,05 €			
42	7609710	Vis 3,9x9,5	1	1,05 €			
43	94972158	DOUILLE EPAULEE D12	1	1,00 €			
44	7766801	PASSE TUBE 1/4	1	3,00 €			
45	7766802	PASSE TUBE 1/2	1	2,95 €			
46	7681889	SUPPORT TUBES	1	20,30 €			
47	7687512	SUPPORT BOUTON	1	7,80 €			
48	7622410	CABLE TERRE CPLT	1	1,40 €			



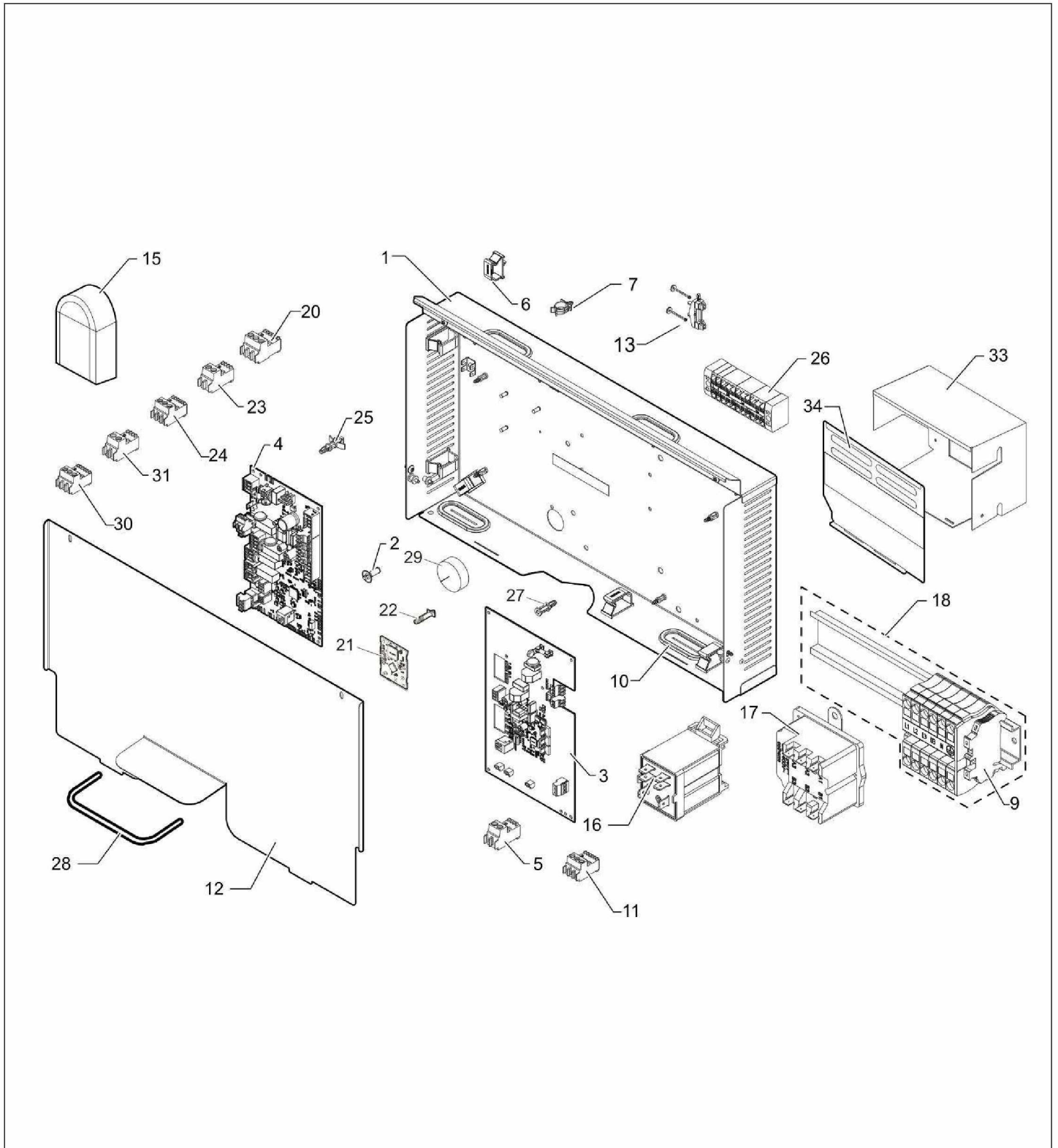


Mod.Int. N-DUO 4-8 H/E R32

Mod.Int. N-DUO 4-8 H/E R32 (HK638 - HK369)

Réf.	Référenc	Description	Qté	Tarif	Substitut	Tarif Sub.	Remarques
1	7618852	RECHAUFFEUR 3/6/9KW ASM	1	258,00 €			
2	300025392	FLEXIBLE Ø10-3/8"	1	10,40 €			/E
3	S62753	VASE EXPANSION RP 250 8 LITRES	1	85,90 €			
4	7791951	CONDENSEUR 30P IDU3FS R32 PR	1	801,00 €			
5	95610593	VIS HM 10-20 6,8 ZN8	1	1,05 €			
6	7682394	SUPPORT CONDENSEUR	1	50,00 €			
7	S62733	MANOMETRE 0-4 BAR	1	20,20 €			
8	95013059	JOINT D.18,5*12*2	1	3,10 €			
9	7657028	TUBE DEPART CHAUFFAGE	1	99,20 €			
10	300023113	EPINGLE POUR DN20	1	1,90 €			
11	7780619	TUBE ECHANGEUR DETECTEUR D	1	33,80 €			
12	7623411	ISOLATION CAPTEUR TEMP PT1000	1	1,05 €			
13	7609871	SONDE TEMPERATURE PT1000	1	16,00 €			
14	300023277	JOINT TORIQUE Ø21.89X2.62	1	1,05 €			
15	96350203	CLIPS POUR CONNEXION RAPIDE	1	1,45 €			/H
16	7658147	TUBE RETOUR RELEVÉ HYDRAULI	1	44,60 €			/H
17	7658138	TUBE DEPART RELEVÉ HYDRAULI	1	42,50 €			/H
19	7705515	TUBE BALLON FILTRE CPLT	1	13,50 €			
20	7676850	TUBE RETOUR CHAUFFAGE	1	117,00 €			
21	95023311	JOINT TORIQUE 21X3.5	1	1,05 €			
22	7611475	EPINGLE 25X2.5	1	1,05 €			
24	7682224	FLEXIBLE DECHARGE SOUPAPE C	1	13,80 €			
25	95890434	ECROU THIBLOC HM8 CRANTE	1	1,05 €			
26	300022989	DEBITMETRE HUBA DN20	1	56,50 €			
27	7622042	TUBE DEBITMETRE COLLECTEUR C	1	8,10 €			
28	7675590	HYDROBLOCK COMPLET	1	549,00 €			
29	7675593	MOTEUR VANNE 3 VOIES	1	45,20 €			
30	7611586	PRESSOSTAT HUBA	1				
31	7611577	SOUPAPE DE SECURITE 3BAR	1	7,20 €			
32	7606561	MOTEUR CIRCULATEUR YONOS	1	276,00 €			
33	7607701	CORPS HYDROBLOC	1	162,00 €			
34	7675592	CARTOUCHE VANNE 3 VOIES	1	72,30 €			
35	7611607	EPINGLE SOUPAPE SECU	1	1,05 €			
36	7607673	EPINGLE DE RETENUE 28.5X3	1	1,05 €			
37	7611606	CLIP PRESSOSTAT	1	1,05 €			
38	7606586	ROBINET DE VIDANGE	1	5,80 €			
39	7607684	JOINT TORIQUE 25.07X2.62 EPDM	1	1,05 €			
40	7611585	EPINGLE V3V	1	1,60 €			
41	7616569	COLLECTEUR	1	19,40 €			
42	7622530	ECROU EXTRACTIBLE 1"	1	6,80 €			
43	7622531	ANNEAU ECROU 1"	1	1,05 €			
44	7606593	PURGEUR OTMA	1	10,80 €			
45	7606572	JOINT TORIQUE D.68X4	1	2,20 €			
46	7101096	JOINT O-RING 17.86X2.62	1	1,05 €			
47	303384	ABDECKKAPPE F. DRUCKSENSOR	1	Nous consulter...			
48	300025325	BOUCHON TE RACCORDEMENT R/	1	5,50 €			
49	7611590	BOUCHON	1	5,30 €			
50	7705513	TUBE FILTRE HYDRAUBLOC CPLT	1	40,30 €			
51	95013062	JOINT VERT 30X21X2	1	1,05 €			

52	300024235	EPINGLE DE BLOCAGE Ø10	1	5,60 €	
53	7618992	COLLECTEUR D28 CPLT	1	71,90 €	/H
56	7605675	Raccord diélectrique 3/4	1	4,90 €	
58	95013062	JOINT VERT 30X21X2	1	1,05 €	
59	7715767	FILTRE	1	6,70 €	
60	7787158	TUBE ECS ASSY	1	44,30 €	
61	95013060	JOINT VERT 24X17X2	1	1,05 €	
62	300023286	EPINGLE DE VERROUILLAGE BULE	1	1,30 €	
63	95023308	JOINT TOR 9.19X2.62 EPDM	1	1,05 €	
64	95013058	JOINT 4X15X7 EPDM 80 SHORE	1	1,80 €	
65	7665153	ECROU CONNECTION TERRE	1	1,05 €	
66	94914285	CLAPET ANTI-RETOUR 3/4"	1	40,70 €	
68	7715766	JOINT	1	7,80 €	
69	7715768	INSERT PLASTIQUE	1	3,40 €	
70	7715769	AIMANT + JOINT TORIQUE	1	38,40 €	
71	7777450	FILTRE MAGNETIQUE	1	118,00 €	
72	7657485	TUBE EAU FROIDE SANITAIRE	1	65,60 €	
73	7777342	KIT CAPTEUR DE PRESSION R32 P	1	95,50 €	
74	BRO34955	JOINT 5X11X2	1	1,05 €	
75	7622178	RONDELLE PLASTIQUE M8X1	1	1,05 €	
76	300024783	BANDE ISOLATION 200X30	1	2,50 €	
77	7775597	JOINT TORIQUE 21.89X2.62 EPDM	1	1,00 €	
78	94994711	TUYAU SILICONE D.8X12	1	10,50 €	
79	7706481	CLE DE MAINTENANCE	1	4,10 €	
80	7781874	ISOLATION FRIGO 1/2	1	12,40 €	
81	7781876	ISOLATION FRIGO 1/4	1	11,50 €	
82	7776273	RESSORT SONDE	1	2,46 €	

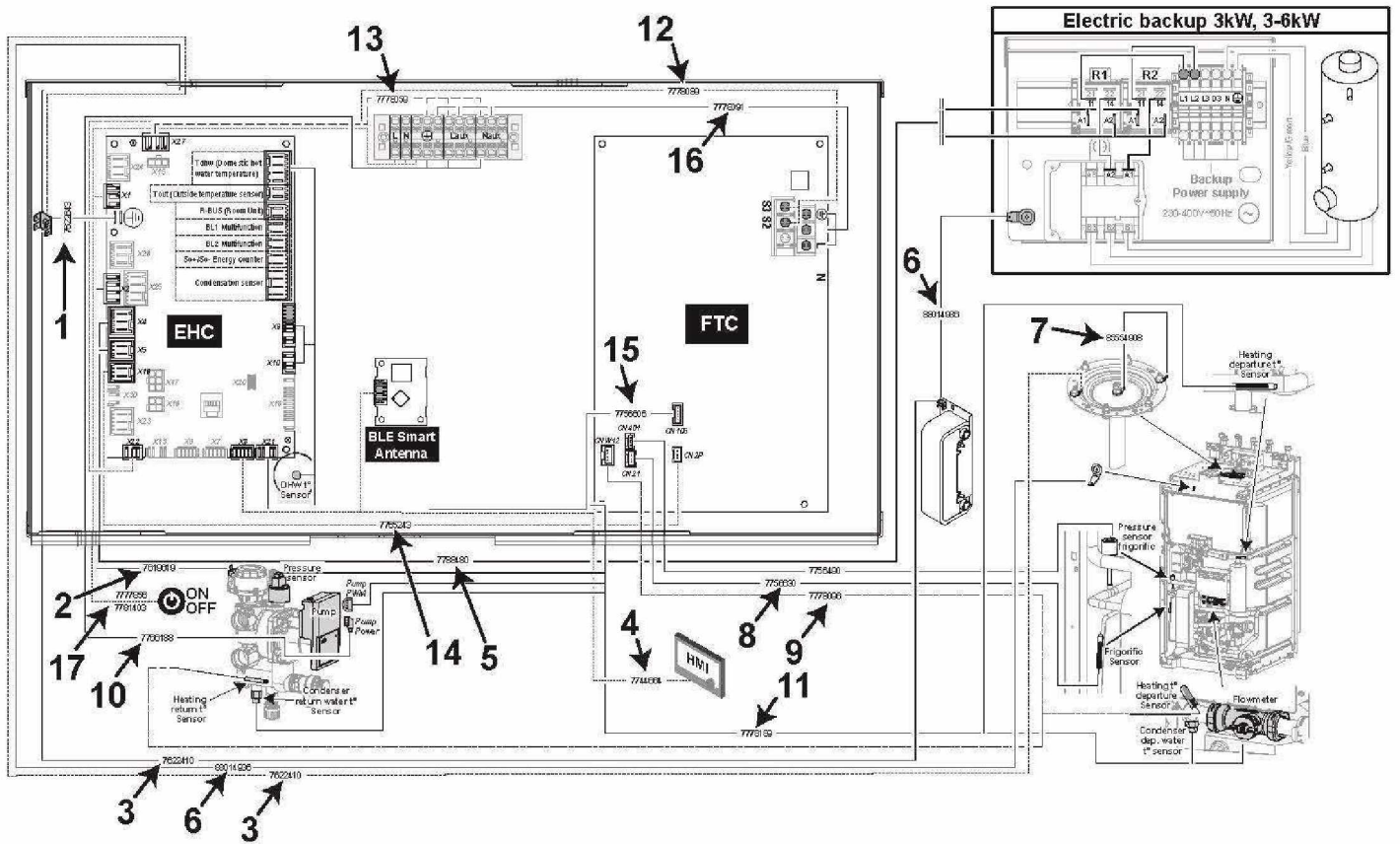




Mod.Int. N-DUO 4-8 H/E R32

Mod.Int. N-DUO 4-8 H/E R32 (HK638 - HK369)

Réf.	Référenc	Description	Qté	Tarif	Substitut	Tarif Sub.	Remarques
1	7777668	SUPPPORT PANNEAU DE COMMAN	1	58,10 €			
2	7626821	ENTRETOISE RICHCO CPST-7-01	1	1,05 €			
3	7773429	CARTE GTW MITSU R32 PAC-IF033	1	250,00 €			
4	7766891	CARTE EHC-08	1	206,00 €			
5	7632095	CONNECTEUR BUS 2 PTS VERT	1	2,40 €			
5	7632096	CONNECTEUR 2 PTS BLANC	1	2,90 €			
6	7643731	GUIDE CABLE	1	1,15 €			
7	95320950	SUPPORT DE CABLE	1	1,05 €			
9	7608561	BORNE ARRET WAGO 249-116	1	1,70 €			
10	7681470	PASSE-FIL MEMBRANE OBLONG	1	3,20 €			
11	7674749	CONNECTEUR 3 PTS BLANC	1	3,50 €			
12	7675721	COUVERCLE TABLEAU DE COMMA	1	16,60 €			
13	7603382	KIT SERRE CABLE + VIS	1	5,90 €			
15	95362450	SONDE EXTERIEURE AF60	1	43,00 €			
16	7611483	SUPPORT AVEC RELAIS FINDER	1	18,60 €			
17	200018815	THERMOSTAT COTHERM BSDP 001	1	77,40 €			
18	7621071	BORNIER APPOINT ELECTRIQUE	1	40,70 €			
20	300009070	CONNECTEUR 2 PTS SONDE EXTE	1	7,90 €			
21	7715094	CARTE BLE SMART ANTENNA	1	84,40 €			
22	7750941	ENTRETOISE CARTE 3.18	1	1,05 €			
23	200009965	CONNECTEUR 2 PTS BL (ORANGE)	1	3,60 €			
24	7682484	CONNECTEUR BUS S2-S3	1	8,93 €			
25	96550354	ENTRETOISE	1	1,05 €			
26	7766669	Bornier de distrisbution PTFIX	1	32,40 €			
27	300020013	SUPPORT DE CI CLIPSABLE SERIE	1	1,05 €			
28	BRO19372	PROFIL PROTECTION ARETE 6,5X8	1	4,80 €			
29	7625466	ISOLATION DOIGT DE GANT BALLC	1	1,05 €			
30	7680714	CONNECTEUR RAST5 3PTS	1	1,55 €			
31	7680712	CONNECTEUR RAST5 2PTS	1	1,05 €			
33	7791952	SUPPORT RECHAUFFEUR 3-6 KW I	1	37,20 €			
34	7619590	PROTECTION RECHAUFFEUR	1	14,90 €			





Mod.Int. N-DUO 4-8 H/E R32

Mod.Int. N-DUO 4-8 H/E R32 (HK638 - HK369)

Réf.	Référenc	Description	Qté	Tarif	Substitut	Tarif Sub.	Remarques
1	7622643	CABLE MISE A LA TERRE CARTE C	1	1,05 €			
2	7619619	FAISCEAU ALIMENTATION INTERN	1	13,10 €			
3	7622410	CABLE TERRE CPLT	1	1,40 €			
4	7744664	CABLE L-BUS 1380mm	1	17,60 €			
5	7788480	Faisceau EHC réchauffeur 3-6kW	1	13,80 €			
6	88014936	FIL DE MASSE	1	3,30 €			
7	85554908	FIL DE LIAISON MASSE X-Y	1	1,10 €			
8	7756630	FAISCEAU SONDE FRIGO	1	20,50 €			
9	7778096	FAISCEAU SONDÉS CONDENSEUR	1	49,90 €			
10	7766188	CABLE ALIMENTATION POMPE	1	14,40 €			
11	7778189	FAISCEAU SONDÉS	1	55,10 €			
12	7778089	CABLE S2-S3	1	4,36 €			
13	7778059	FAISCEAU CARTE EHC BORNIER	1	5,00 €			
14	7765243	FAISCEAU CARTE EHC FTC2BR TA	1	8,10 €			
15	7756606	FAISCEAU BUS EHC FTC2BR	1	4,80 €			
16	7778091	FAISCEAU ALIMENTATION FTC2BR	1	4,99 €			
17	7777856	FAISCEAU PRINCIPAL + ON/OFF DI	1	18,40 €			