

# BORA FIOUL HTE

Repère	Référence	Désignation	Quantité
20	S139824	ENS.BALLON 130L EQUIPE MOUSSE COND PR	1,0000
21	S132218	CONTRE BRIDE EQUIPE(130L)	1,0000
21A	S132217	CONTRE BRIDE EMAILLE(130I)	1,0000
21B	S500400	CABLE MASSE ANODE+GARNIT.	1,0000
21C	S130616	JOINT CONTRE BRIDE (130L)	1,0000
22	S132324	COUVERCLE ISOL.BAL.(130L)	1,0000
23	S17006472	ROBINET DE VIDANGE 1/2"	1,0000
24	S136741	POMPE CP53 130 1" POS.4 AVEC CONNECTEUR CP538106F660	1,0000
25	S132200	CLAPET ANTIRETOUR 1"M-1"F	1,0000
26	S133652	TUBE RACCORDEMENT DEPART	1,0000
28	S505411	TUBE POMPE + MAMELON + JOINT	1,0000
29	S500401	POCHETTE JOINTS ENS.HYDRAULIQ.	1,0000
30	S139149	TUBE RETOUR BALLON	1,0000
31	S139148	TUBE RETOUR 2	1,0000
32	S139319	VASE EXPANSION CYL 8L 3/4M	1,0000
33	S139320	TE 3/4" + VANNE+DISCONNECTEUR	1,0000
34	S139236	GROUPE SECURITE ECS COUDE 5261	1,0000
999	S132275	FLEXIBLE COUDE-DROIT 3/4"	1,0000
999	S131960	TE DE VIDANGE 3/4"(130L)	1,0000
999	S139570	FLEXIBLE DISCONNECTEUR 3/8"-1/2"	1,0000
999	S139682	VANNE ARRET MM1/2 JOINT PLAT	1,0000

# BORA FIOUL HTE

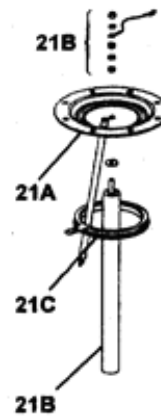
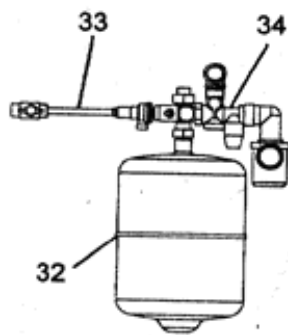
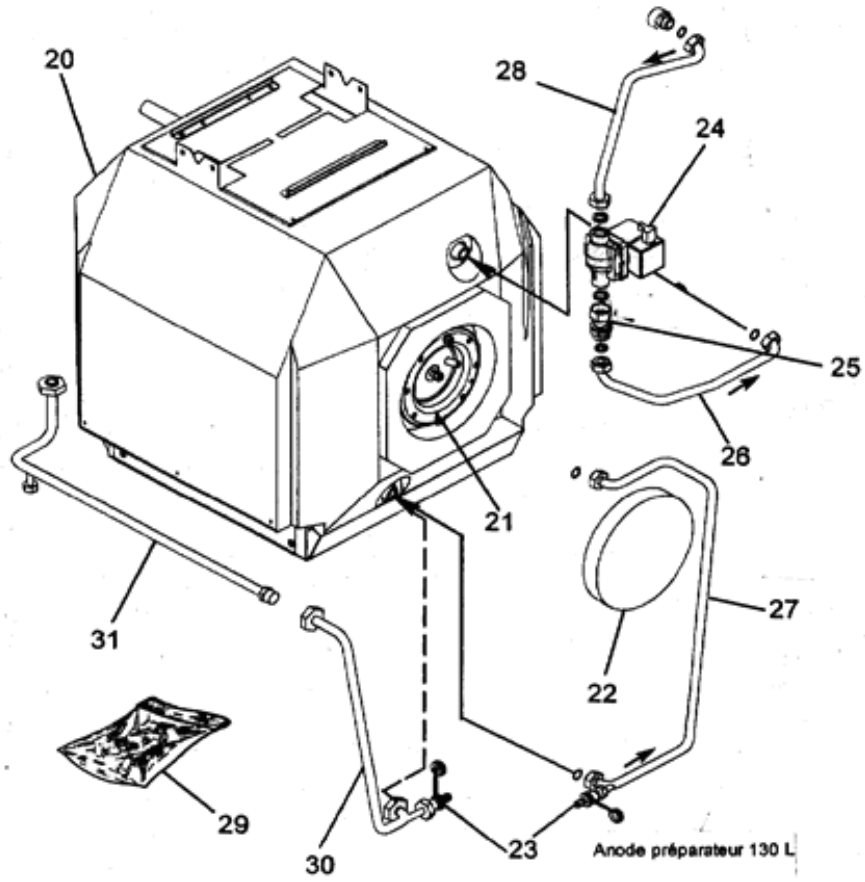


BORA 26 HTE

Année 2005

N° 2592

BALLON 130L



# BORA FIOUL HTE

Repère	Référence	Désignation	Quantité
-1	S139367	ENSEMBLE CONDENSEUR	1,0000
-1	S506079	TUBE SILICONE D=16X22 L1050 PR	1,0000
-1	S139944	ENS.TUBE DE VIDANGE	1,0000
2	S139571	SUPPORT VASE EXPANSION	1,0000
3	S139563E	COLONNE ARRIERE B CONDENSEUR	1,0000
3A	S139350E	COLONNE ARRIERE C CONDENSEUR	1,0000
4	S139583	VASE D'EXPANSION CHAUFFAGE 12L	1,0000
5	S139668	FLEXIBLE COUDE 1/2" - 3/4"	1,0000
6	S139580	PLAQUES ASS.CONDENSEUR 26KW	1,0000
6A	S139565	SIPHON PR	1,0000
6A	S139673	CONTRE ECROU PLAT 1"1/4E REF 4012 RIQUIER	1,0000
6A	S505773	JOINT TORIQUE D42X2 VITON	1,0000
7	S139698	JOINT COUVERCLE CONDENSEUR	1,0000
8	S506078	COUVERCLE CONDENS.+BARRES+ECR.	1,0000
9	S139685	DESSUS CALORIFUGE ASSEMBLE	1,0000
10	S139341	TUBE CONDENSEUR/CORPS	1,0000
10A	S17006193	PURGEUR AUTOMATIQUE R88/13	1,0000
10A	S133221	JOINT BA-U 38x27x2	1,0000
11	S139351	EQUERRE TUBE FUMEE	1,0000
12	S139342	MANCHETTE 80/125-80 CONDENSEUR	1,0000
13	S139347	TUBE FUMEE D:80 LG:270mm	1,0000
14	S139130	COUDE 45°D:80 CONDENSEUR	1,0000
15	S139346	COUDE 90°D:80 CONDENSEUR	1,0000
16	S139344	TUBE RETOUR CHAUDIERE	1,0000
16A	S15929256	BOUCHON FEMELLE REF.3808	1,0000
16A	S501139	JOINT 24X16X3 TESNIT BAU BLEU	1,0000
17	S135523	TRANSMETTEUR MANQUE D'EAU	1,0000
18	S136741	POMPE CP53 130 1" POS.4 AVEC CONNECTEUR CP538106F660	1,0000
19	S132200	CLAPET ANTIRETOUR 1"M-1"F	1,0000
20	S139573	TUBE POMPE/CHAUFFAGE	1,0000
21	S139343	TUBE DEPART CHAUDIERE	1,0000
22	S506063	SOUPAPE SECURITE+EMBOUT+PUGEUR	1,0000
23	S133500	ROBINET 1/4"	1,0000

## BORA FIOUL HTE

Repère	Référence	Désignation	Quantité
24	S504236	TUYAU SILICONE 5X8	1,0000
25	S506064	SACHET VISSERIE	1,0000
26	S501093	SACHET JOINTS CONDUITS VENTOUSE PR	1,0000
*	S139578	CAISSON CONDENSEUR	1,0000

# BORA FIOUL HTE

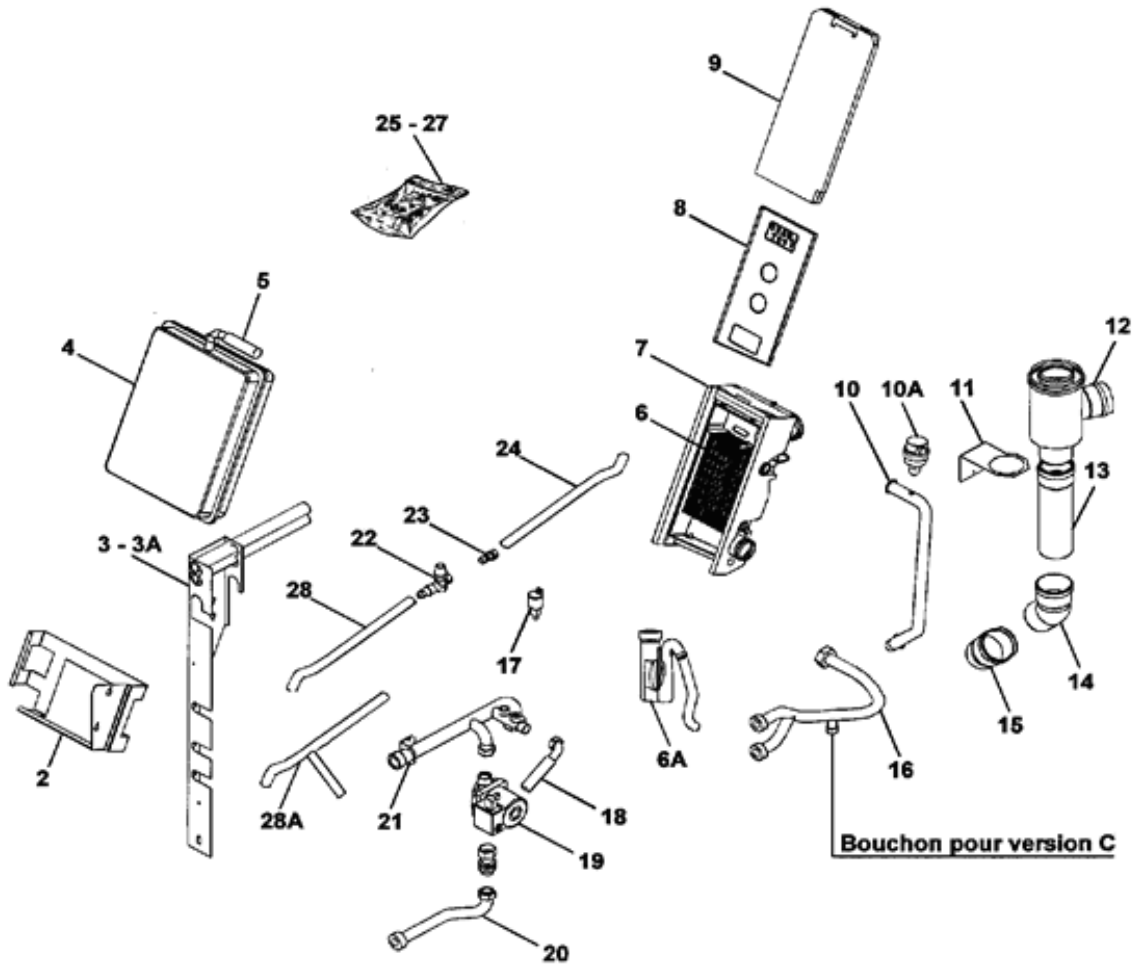


BORA 26 HTE

Année 2005

N° 2590

CONDENSEUR



## BORA FIOUL HTE

Repère	Référence	Désignation	Quantité
1	S505808E	ENS. CORPS EQUIPE EPROUVE PEINT SUM CI HTE 26KW	1,0000
1	S505809E	ENS. CORPS EQUIPE EPROUVE PEINT CHAUDIERE SUM 26KW BI HTE	1,0000
2	S500402	CANALISATEUR 30KW FIOUL - 24 KW GAZ + ENTRETOISE	1,0000
2A	S131557	ENTRETOISE DE VIROLE	1,0000
3	S136956	CHAPE PEINTE NOIRE	1,0000
4	S139121	ENS PORTE EQUIPEE HTE FIOUL	1,0000
4A	S506051	ISOLANTS PORTE	1,0000
4B	S505472	TRESSE RONDE DE 16 NOIRE	1,0000
4C	S136957	PAUMELLE DOUBLE PEINTURE NOIR	1,0000
6A	SN9126510	BOUCHON MALE NR.290-1"1/4	1,0000
7	S132178	MAMELON REDU.1"1/4M-3/4"M	1,0000
7A	S500350	MAMELON REDUIT N°241 1"1/4-1/2	1,0000
7B	S17006472	ROBINET DE VIDANGE 1/2"	1,0000
8	SN9126510	BOUCHON MALE NR.290-1"1/4	1,0000
9	S17006193	PURGEUR AUTOMATIQUE R88/13	1,0000
9A	S500149	COURBE MF N°1A 3/8"	1,0000
10	SN9115170	GAINÉ 1/2"NPT REF:555012	1,0000
10A	S15924205	REDUCTION GF241 1"X1/2"	1,0000
11	S17076144	ENS.OEILLETON	1,0000
13	S133271	JOINT DE MANCHETTE Ø111 EN VITON	1,0000
14	S500405	ENS.CALORIFUGE CORPS	1,0000
16	S506043	SACHET VISSERIE	1,0000
17	S134243	BROSSE DE RAMONAGE (PINCEAU)	1,0000
19	S138193	CAPOT EQUIPE SUM MAX	1,0000
20	S505538	ENS GAINÉ AIR SOUPLE FIOUL Ø80	1,0000
21	S506052	ISOLANTS CONDENSEUR	1,0000

# BORA FIOUL HTE

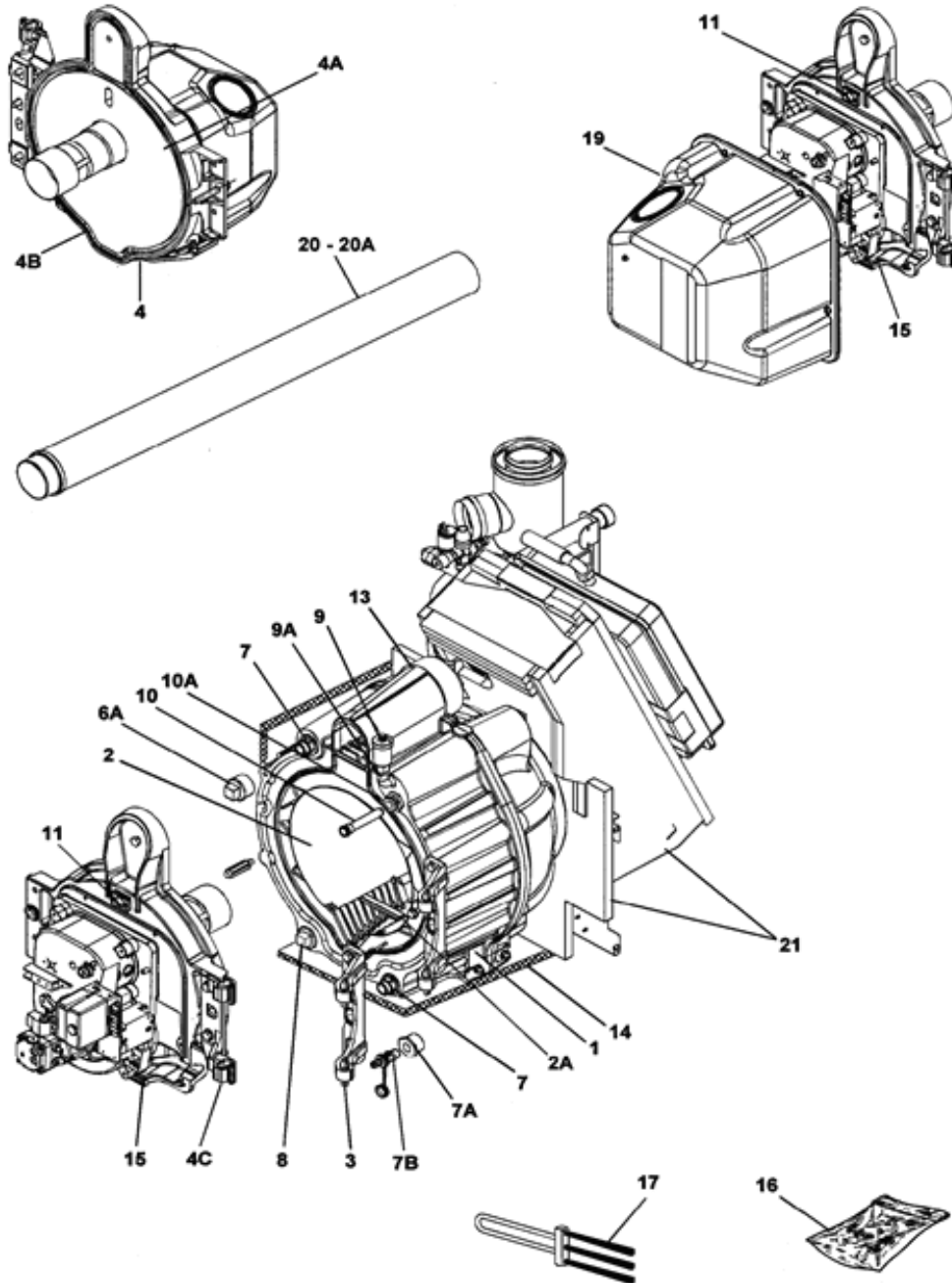


BORA 26 HTE

Année 2005

N° 2588

CORPS



## BORA FIOUL HTE

Repère	Référence	Désignation	Quantité
40	S139131E	FACADE INTERNE MIXTE COND	1,0000
41	S139366A	COTE GAUCHE EQU.BORA B CONDENS	1,0000
41A	S139143A	COTE AR B SUM COND PR	1,0000
42	S139365A	ENS COTE EQUIP D B BORA COND PR	1,0000
42A	S139143A	COTE AR B SUM COND PR	1,0000
43	S139136A	TOLE ARRIERE DROIT BORA CONDEN	1,0000
43A	S139135A	TOLE ARRIERE GAUCH.BORA CONDEN	1,0000
45	S139357A	DESSUS BORA ASS.CONDENSATION	1,0000
46	S139677A	FACADE ASS PEINTE BORA B COND PR	1,0000
49	S506046	PR SACHET VISSERIE JAQUETTE PR	1,0000
50	S139139	TOLE INTER EQUIPEE PR	1,0000
51	S139554E	TOLE AR BALLON PR	1,0000



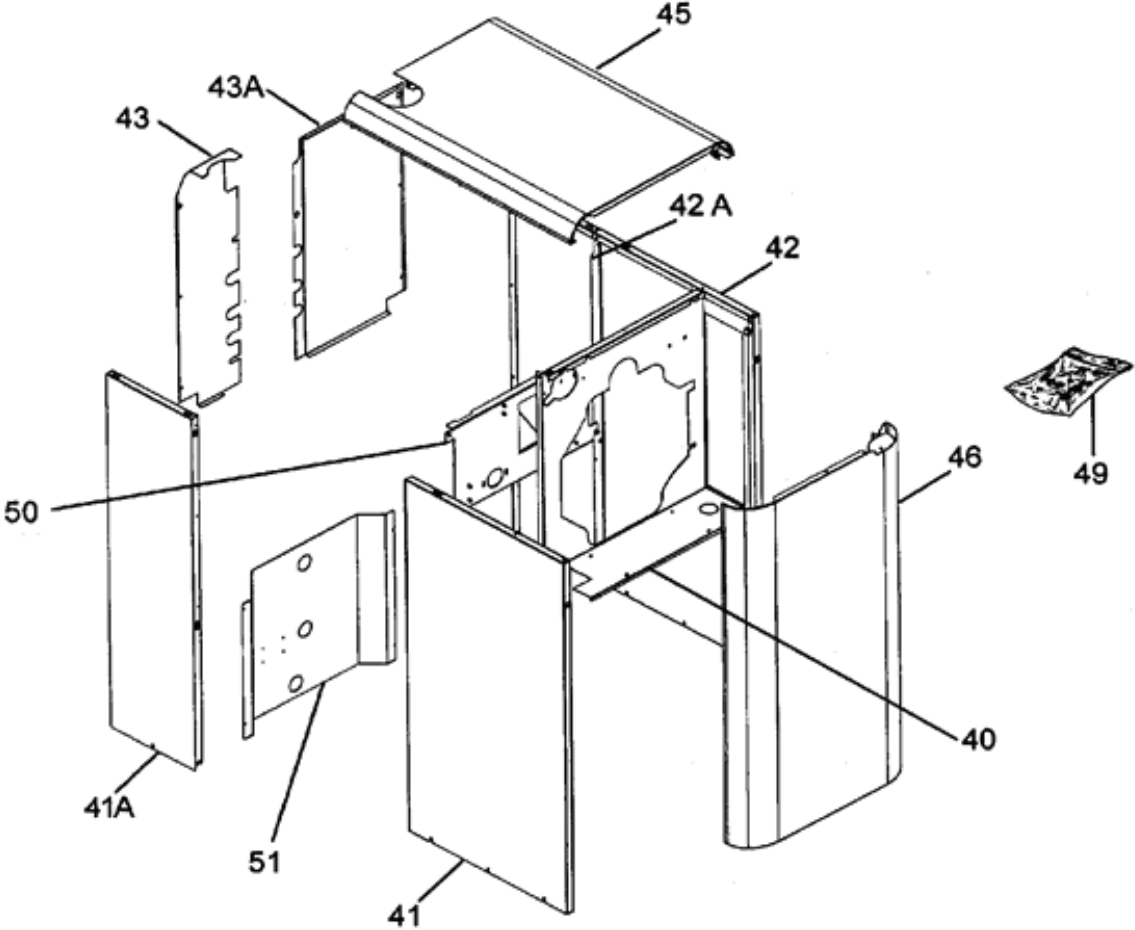
BORA FIOUL HTE



BORA Bi - Bvi 26 HTE

Année 2005

N° 2584	JAQUETTE	
---------	----------	--



# BORA FIOUL HTE

Repère	Référence	Désignation	Quantité
1	S58329162	POMPE BFP52E L3L LE-S 071N4222	1,0000
2	S58366638	FLEXIBLE MG1/4 90°-MG 1/4D 750	1,0000
4	S58209868	CONDENSATEUR AEG	1,0000
5	S58084361	MOTEUR AEG COMPLET	1,0000
6	S58084817	OEILLARD TURBO	1,0000
7	S58409954	TURBINE FERGAS KNA-E 133x52 R N3 12,7	1,0000
8	S58569426	SERVOMOTEUR STM6-SF-L	1,0000
9	S58119404	VOLET D'AIR TOURNANT	1,0000
10	S58149810	SUPPORT SERVOMOTEUR	1,0000
11	S58254766	VOLUTE 700 zvi FB	1,0000
12	S58539897	CELLULE SIEMENS QRC1 A1(170C27)	1,0000
13	S58539898	PORTE CELLULE SIEMENS QRC1	1,0000
14	S58119365	PLAQUE AVANT 700 I	1,0000
15	S58169758	TUYERE FIOUL D:80 REF.204022	1,0000
16	S58390100	JOINT DE PLAQUE FACADE	1,0000
17	S58169759	BOL RECYCL.D:100 L=120 204023	1,0000
19	S58169761	TETE MEKU MB823 L=108 R.204025	1,0000
20	S58169739	ELECTRODE TDC MB800 MEKU 198140	1,0000
21	S58083792	FIL HT - 817 PENET. STANDARD	1,0000
22	S58169729	ETRIER TETE DE COMB. 17-25 KW	1,0000
23	S0032301	GICLEUR DANFOSS 0,50G 80°LE S	1,0000
24	S58348018	LIGNE RECHAUFFEUR FPHB 5(030N1297)	1,0000
25	S58083795	ENS.VIS REGLAGE LIGNE+EPINGLE	1,0000
26	S58504244	TRANSFORMATEUR EBI DANFOSS 052F0030	1,0000
27	S58589974	PASSE FILS HV 1402	1,0000
28	S58515625	PASSE FIL DE RECHAUFFEUR EURO NOIR	1,0000
29	S58539925	S/E CABLE DE LIAISON	1,0000
30	S58149811	SUPPORT CONNECTEUR O-42-ZU	1,0000
31	S58084987	BOITIER DE CTRL SUM CONDENSAT.	1,0000
32	S58539893	BLOC ACTIF LMO14 (ref:111B2)	1,0000
33	S58808280	SUPPORT POSITION D'ENTRETIEN	1,0000
34	S58716675	TUBULURE POMPE LIGNE BR.700	1,0000
-1	S58539945	S/E ARAIGNEE CONNECTEUR 12VF	1,0000
-1	S58539946	S/E ARAIGNEE CONNECTEUR 9VF	1,0000

# BORA FIOUL HTE



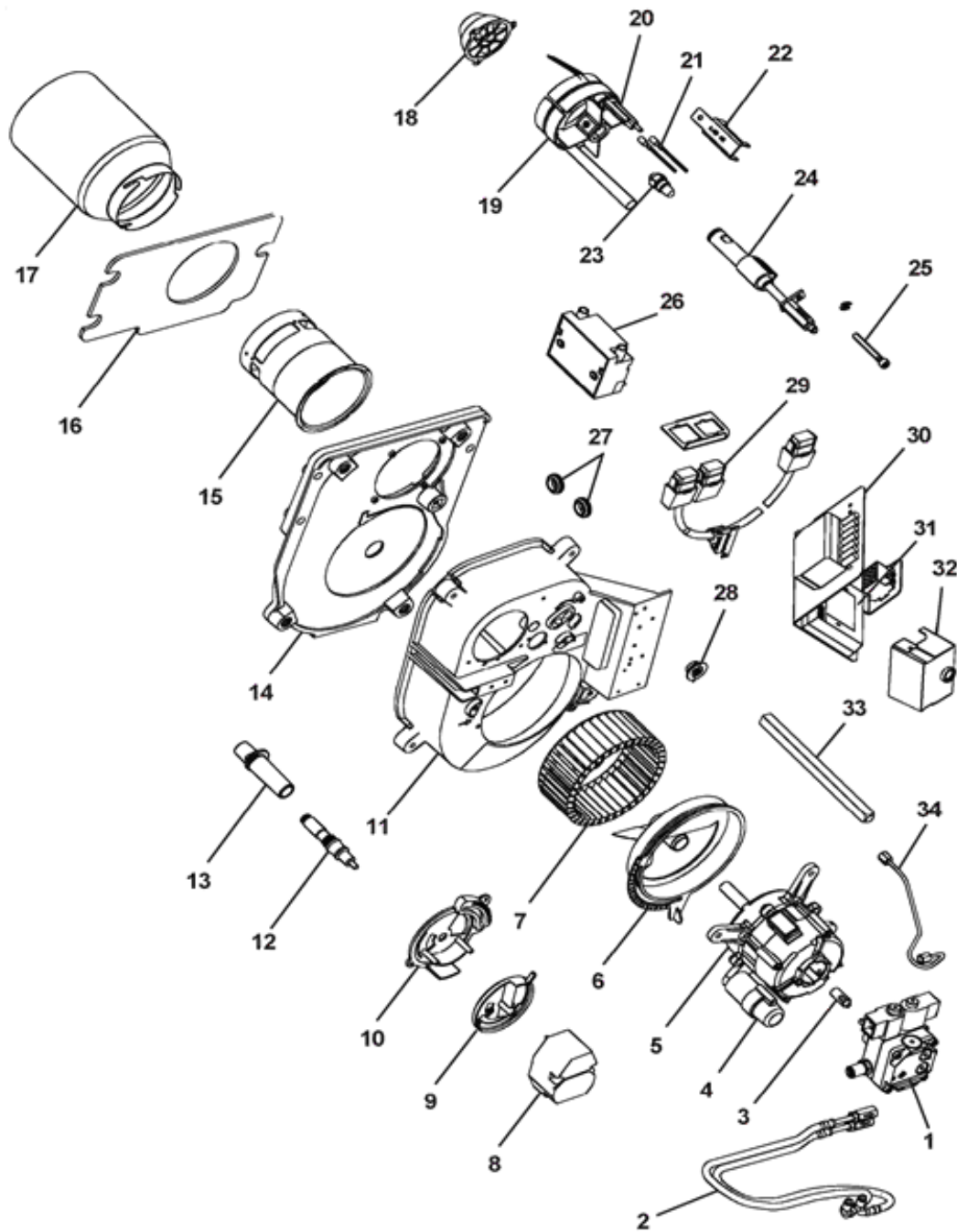
BORA HTE 26

Année 2005

N° 2202

BRULEUR 726 Z Vi Fb

141



## BORA FIOUL HTE

Repère	Référence	Désignation	Quantité
40	S139131E	FACADE INTERNE MIXTE COND	1,0000
41	S139364A	COTE EQUIPE GAUCHE BORA CONDENSATION	1,0000
41A	S139133A	COTE ARRIERE G/D CONDENSATION	1,0000
42	S139363A	COTE DROIT EQUIPE BORA CONDENS	1,0000
42A	S139133A	COTE ARRIERE G/D CONDENSATION	1,0000
43	S139136A	TOLE ARRIERE DROIT BORA CONDEN	1,0000
43A	S139135A	TOLE ARRIERE GAUCH.BORA CONDEN	1,0000
45	S139357A	DESSUS BORA ASS.CONDENSATION	1,0000
46	S139678A	FACADE AVANT EQU.BORA C CONDEN	1,0000
47	S139125	ENS SOCLE EQUIPE PR	1,0000
49	S506046	PR SACHET VISSERIE JAQUETTE PR	1,0000
50	S139139	TOLE INTER EQUIPEE PR	1,0000

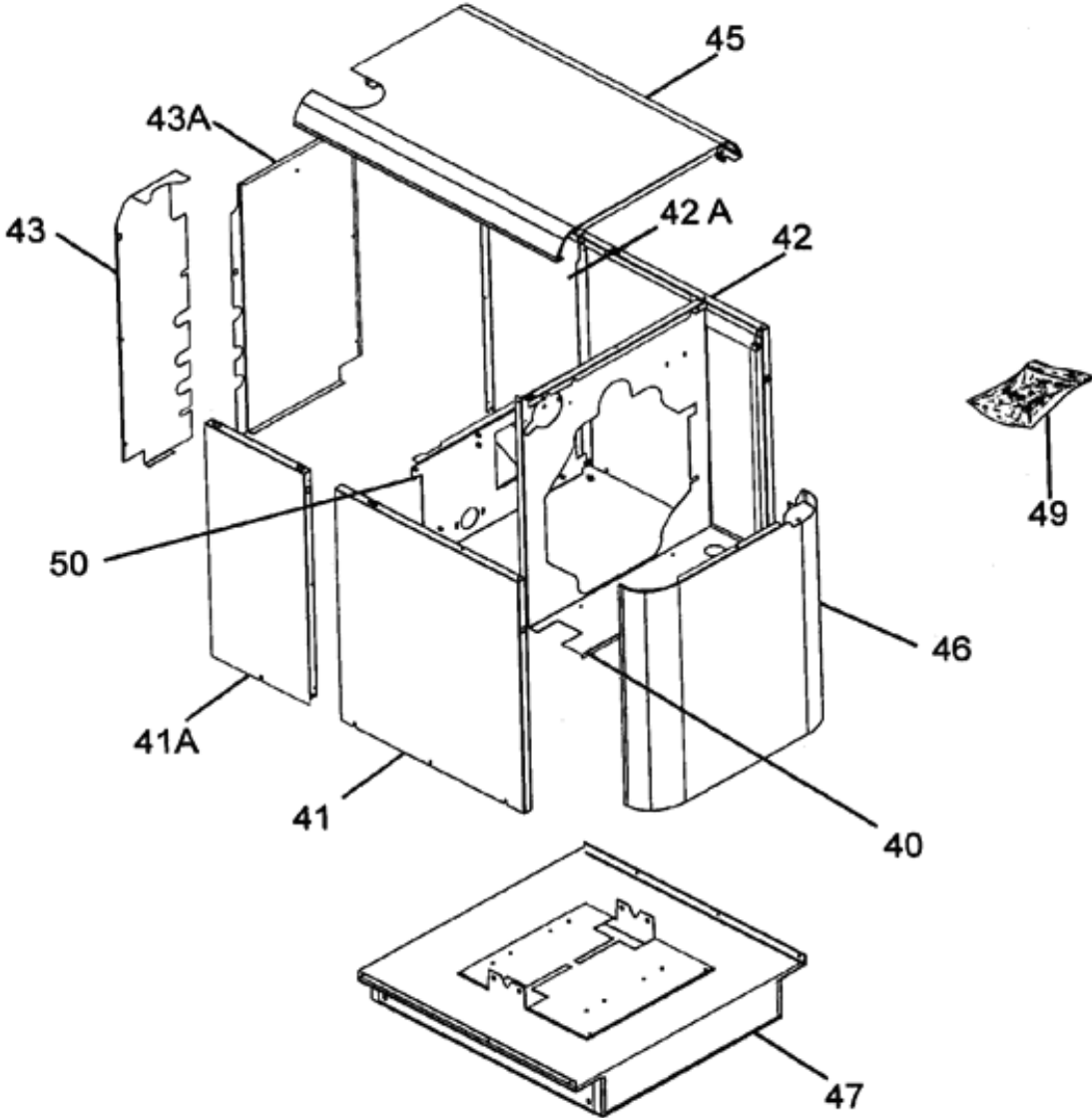
BORA FIOUL HTE



BORA Ci - Cvi HTE 26

Année 2005

N° 2582	JAQUETTE	
---------	----------	--



## BORA FIOUL HTE

Repère	Référence	Désignation	Quantité
61	S500226	SONDE EXTERIEURE AFS	1,0000
62	S500173	SONDE BALLON SPFS LG:2M	1,0000
63	S500174	SONDE CHAUDIERE KFS LG:1M	1,0000
64	S500389	SACHET VOYANTS+FUSIBLE/PORTE FUSIBLE	1,0000
64A	S15803592	FUSIBLE VERRE T4A D=5X20	1,0000
66	S500392	MODULE D'AMBIANCE SEUL CHAPPEE	1,0000
66A	S500393	EMBASE MODULE D'AMBIANCE	1,0000
66B	S505709	CARTE ELECTRONIQUE KM 2 ALLURE	1,0000
66B	S138855	SUPPLEMENT DE CABLAGE TABLEAU SUM (138276) POUR 2EME ALLURE	1,0000
66B	S506075	ENS.CABLAGE 2eme ALLURE+CARTE	1,0000
67	S500394	COUVERCLE TABLEAU EQUI.CHAPPEE	1,0000
68	S500395	ENS.ELECTRONIQUE CHAUD.CHAPPEE	1,0000
69	S500396	PIECES PLASTIQUE + FIX.CHAPPEE	1,0000
71	S132377	BEQUILLE	1,0000
72	S17006955	THERMOSTAT TG400 CAP.2M 971.11348-01A(GP:0==>GP:6 06/12/01)	1,0000
73	S132605	FOND DE TABLEAU	1,0000
74	S138274	SHUNT DE REARMEMENT SUR NEUTRE POUR BOITIER SIEMENS	1,0000

# BORA FIOUL HTE



BORA Ci - Bi HTE 26

Année 2005

N° 2586	TABLEAU DE BORD	
---------	-----------------	--

