

LUNA3 - MAX - INITIA3

INITIA3 MAX



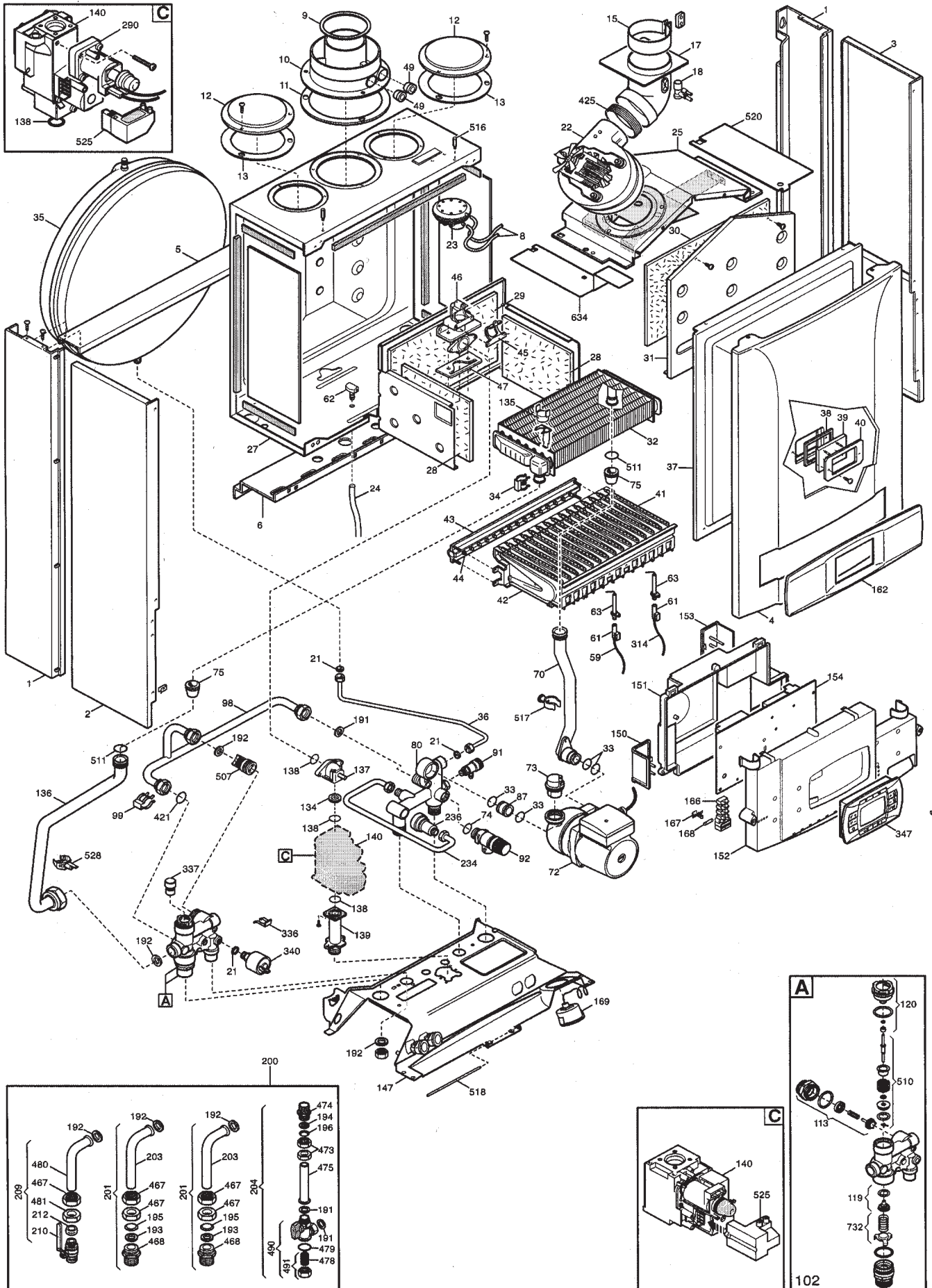
- Mai 2007 -

interpart

Pos	Code	Description	1-24 CF	2-24 CF	MAX 2-24 CF	1-24 FF	INITIA3 2-24 FF	2-24 FF	INITIA3 MAX 2-24 FF	MAX 2-24 FF	MAX 2-31 FF
421	SX5408270	JOINT - OR 11,91X2,62 EPDM	•	•	•	•	•	•	•	•	•
425	SX5412270	JOINT VENTURI					•	•	•	•	•
467	SX9950310	ECROU G3/4	•	•	•	•	•	•	•	•	•
468	SX5627970	NIPPLE G3/4	•	•	•	•	•	•	•	•	•
471	SX5625960	RACCORD SORTIE SANITAIRE		•	•		•	•	•	•	•
472	SX5627990	TUBE		•	•		•	•	•	•	•
473	SX9950300	ECROU G1/2	•	•	•	•	•	•	•	•	•
474	SX5627980	NIPPLE G1/2	•	•	•	•	•	•	•	•	•
475	SX5628000	TUBE D.14 L-100	•	•	•	•	•	•	•	•	•
478	SX5110040	FILTRE SANITAIRE	•	•	•	•	•	•	•	•	•
479	SX5405190	O-RING 20,35X1,78 NBR	•	•	•	•	•	•	•	•	•
480	SX5628010	TUBE GAZ	•	•	•	•	•	•	•	•	•
481	SX5628030	ECROU G3/4	•	•	•	•	•	•	•	•	•
487	SX5687450	ENSEMBLE TUBE DEPART VASE D'EX			•			•	•	•	
488	SX5687460	ENSEM.TUBE SORTIE VASE D'EXPAN			•			•	•	•	
490	SX5625970	ROBINET ENTREE SANIT. AVEC FIL	•	•	•	•	•	•	•	•	•
491	SX5637070	ENS. BOUCHON-FILTRE	•	•	•	•	•	•	•	•	•
493	SX0605660	ENSEMBLE POIGNEE		•	•		•	•	•	•	•
498	SX0400030	O-RING 2056		•	•		•	•	•	•	•
507	SX0605770	GR. OBTURATEUR BY PASS	•			•					
510	SX0600760	ENS. OBTURATEUR SANIT.	•	•	•	•	•	•	•	•	•
511	SX5404600	O-RING 17,86X2,62 EP	•	•	•	•	•	•	•	•	•
516	SX5210670	PISTON				•	•	•	•	•	•
517	SX5407840	CLIP FIXATION TUBE	•	•	•	•	•	•	•	•	•
518	SX5112040	CHEVILLE PANNEAU DE COMMANDE	•	•	•	•	•	•	•	•	•
520	SX5112050	VOLET				•	•	•	•	•	•
525	SX8510910	ALLUMEUR ANSTOSS	•	•	•	•	•	•	•	•	•
528	SX8435360	SONDE ITS	•	•	•	•	•	•	•	•	•
600	SX5112530	RESSORT FIX DISCONNECTEUR	•	•	•	•	•	•	•	•	•
624	SX8435380	FLOW RILEVATOR		•	•		•	•	•	•	•
634	SX5115960	VOLET ANTIREFOULEUR GAUCHE				•	•	•	•	•	•
732	SX0620210	RESSORT	•	•	•	•	•	•	•	•	•
739	SX5116660	FACE BRULEUR	•	•	•						
999	SX8414540	CABLE TA					•		•		
999	SX8414620	CABLE ALIMENTATION ELECTRIQUE	•	•	•	•	•	•	•	•	•
999	SX8419080	CABLE TERRE SIT	•	•	•	•	•	•	•	•	•
999	SX8512270	BABLE CONNEXION LUNA3 FF					•	•	•	•	•
999	SX8512290	CABLE SONDE CTN CHAUF/PRES.FUM				•	•	•	•	•	•
999	SX8512300	CAG. SONDE CTN SAN/MOD/PRE EAU		•	•		•	•	•	•	•
999	SX8512310	CABLE CONNEX.CIRCUIT IMPRIME	•	•	•	•	•	•	•	•	•
999	SX8512330	CABLE ROSEAU CHEMINEE LUNA3		•	•						
999	SX8512350	CAB SONDE CTN CHAU/TH SEC/TH F	•	•	•						
999	SX8512380	CAB LIAISON COMMANDE A DISTANC	•	•	•		•		•	•	•
999	SX8512580	CAB RESEAU VENTOUSE CHAUF SEUL				•					
999	SX8512590	CAB BASSE TENSION VENTOUSE				•					
999	SX8512610	CAB RESEAU CHEMINEE CHAUF SEUL	•								
999	SX8512620	CAB BASSE TENS CHEM CHAUF SEUL	•								
999	SX8512770	CAB LIAISON COMMANDE A DISTANC	•	•	•	•		•	•	•	•
999	SX8512780	CAB LIAISON COMMANDE A DISTANC	•	•	•	•		•	•	•	•

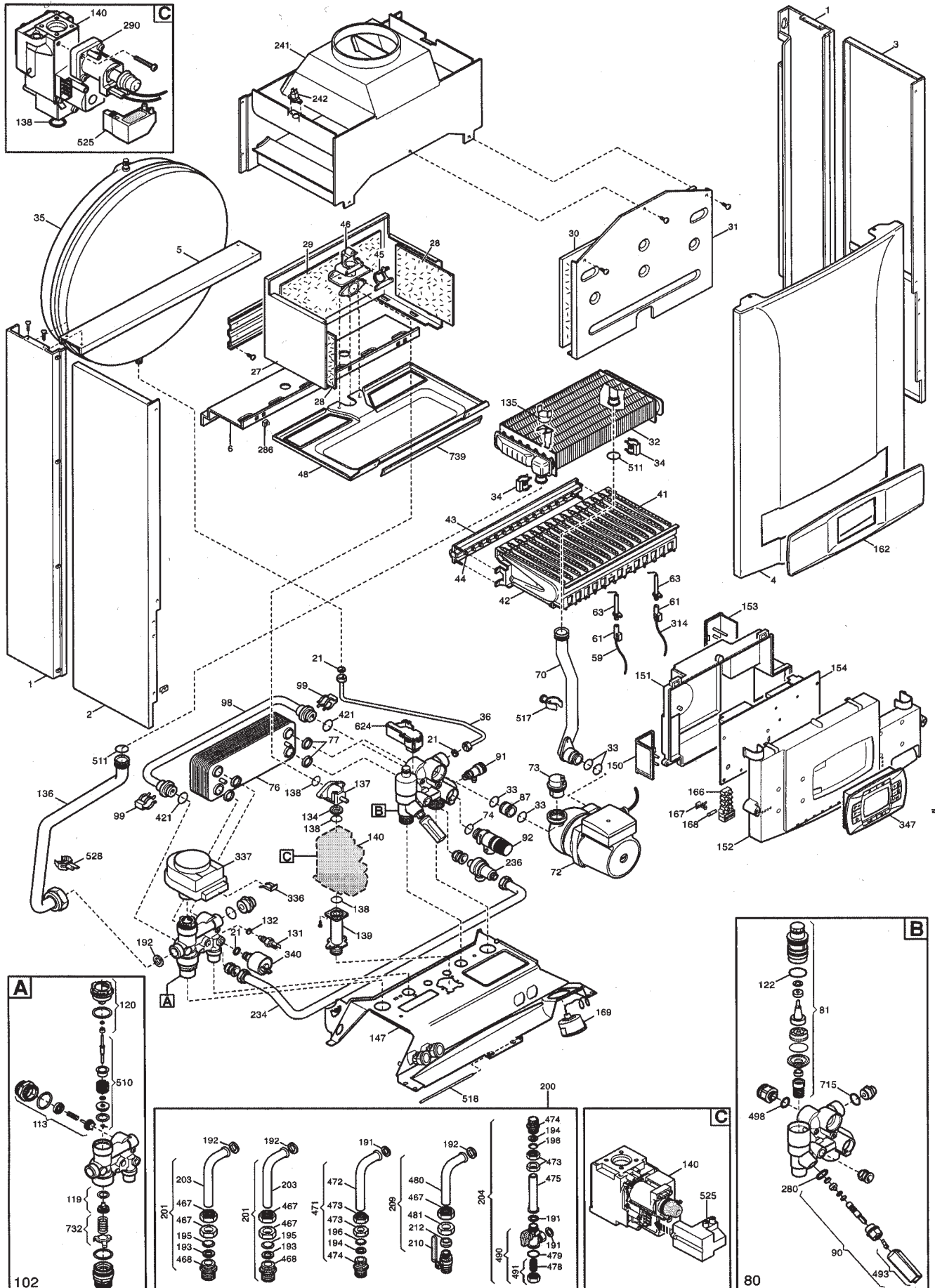
interpart

1.24 FF



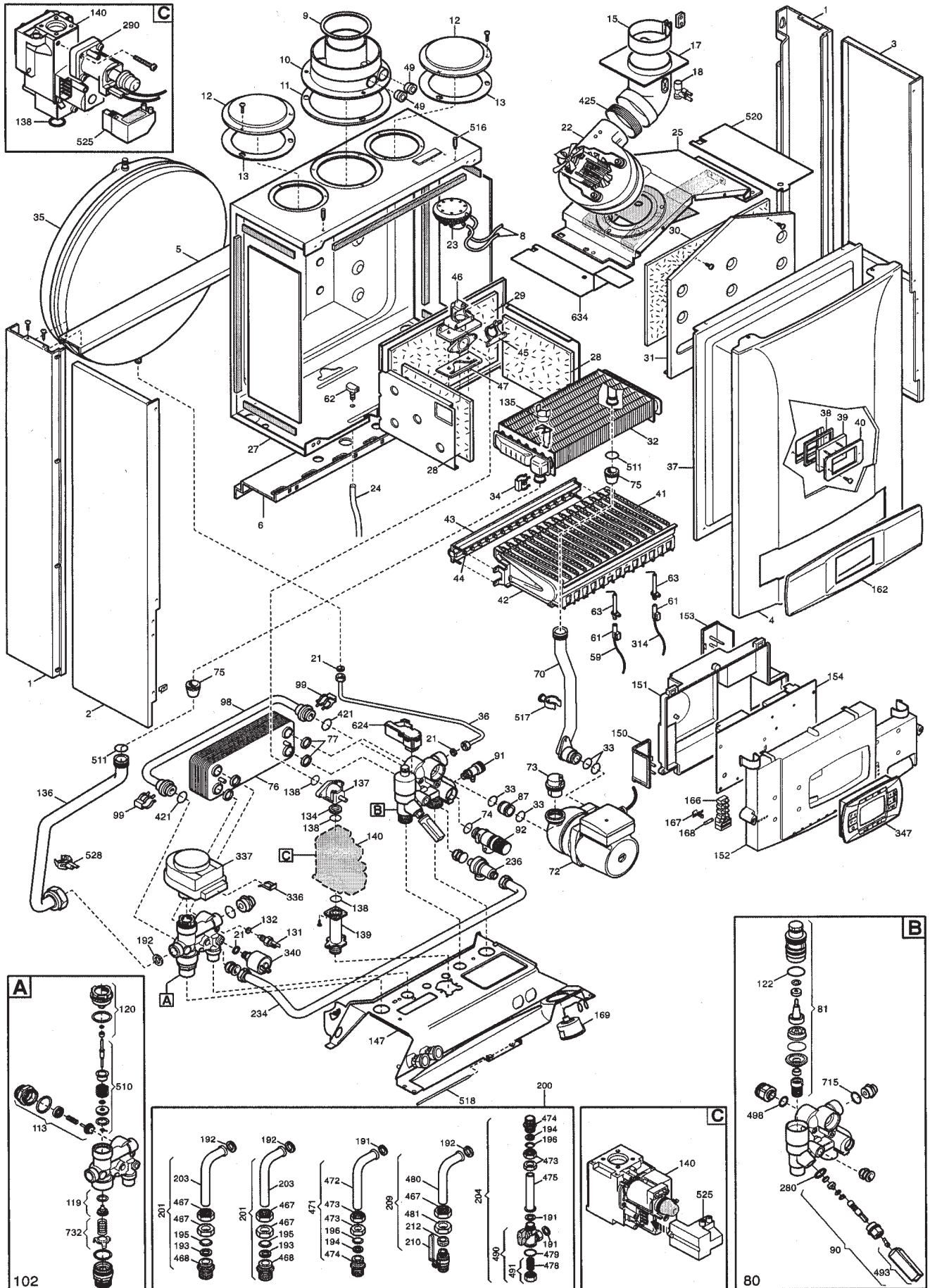
interpart

2.24 CF



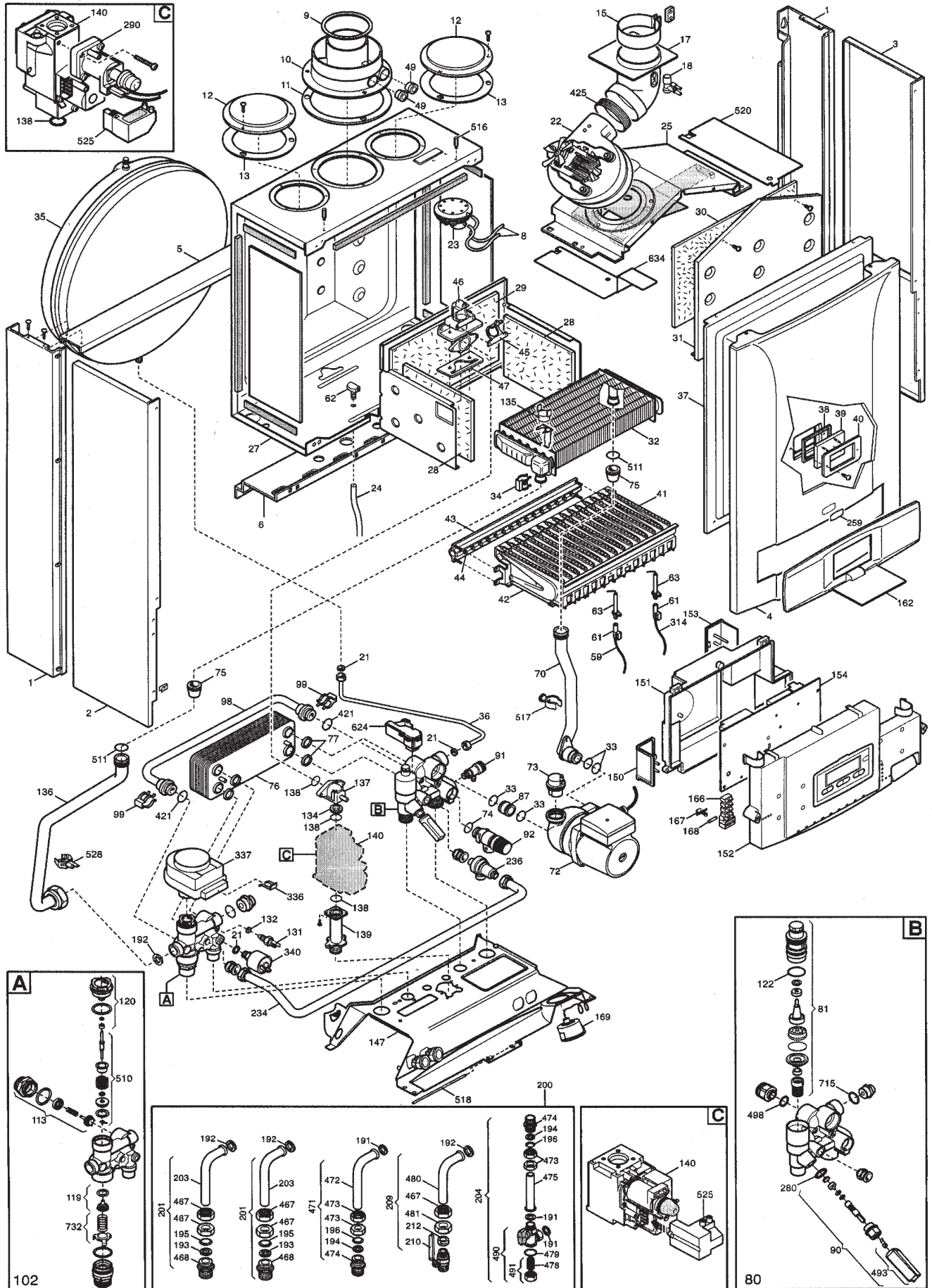
interpart

2.24 FF



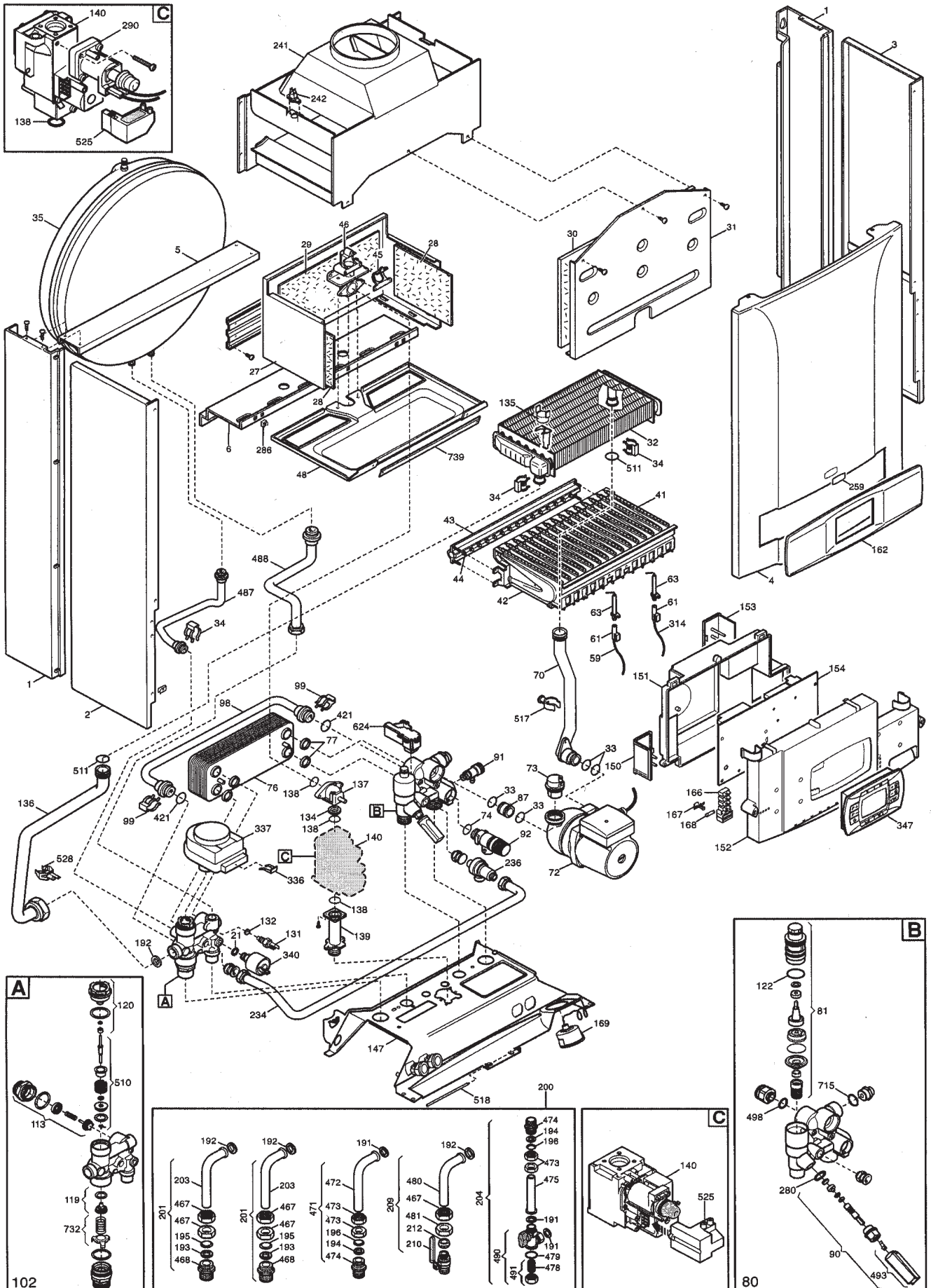
interpart

INITIA3 2.24 FF



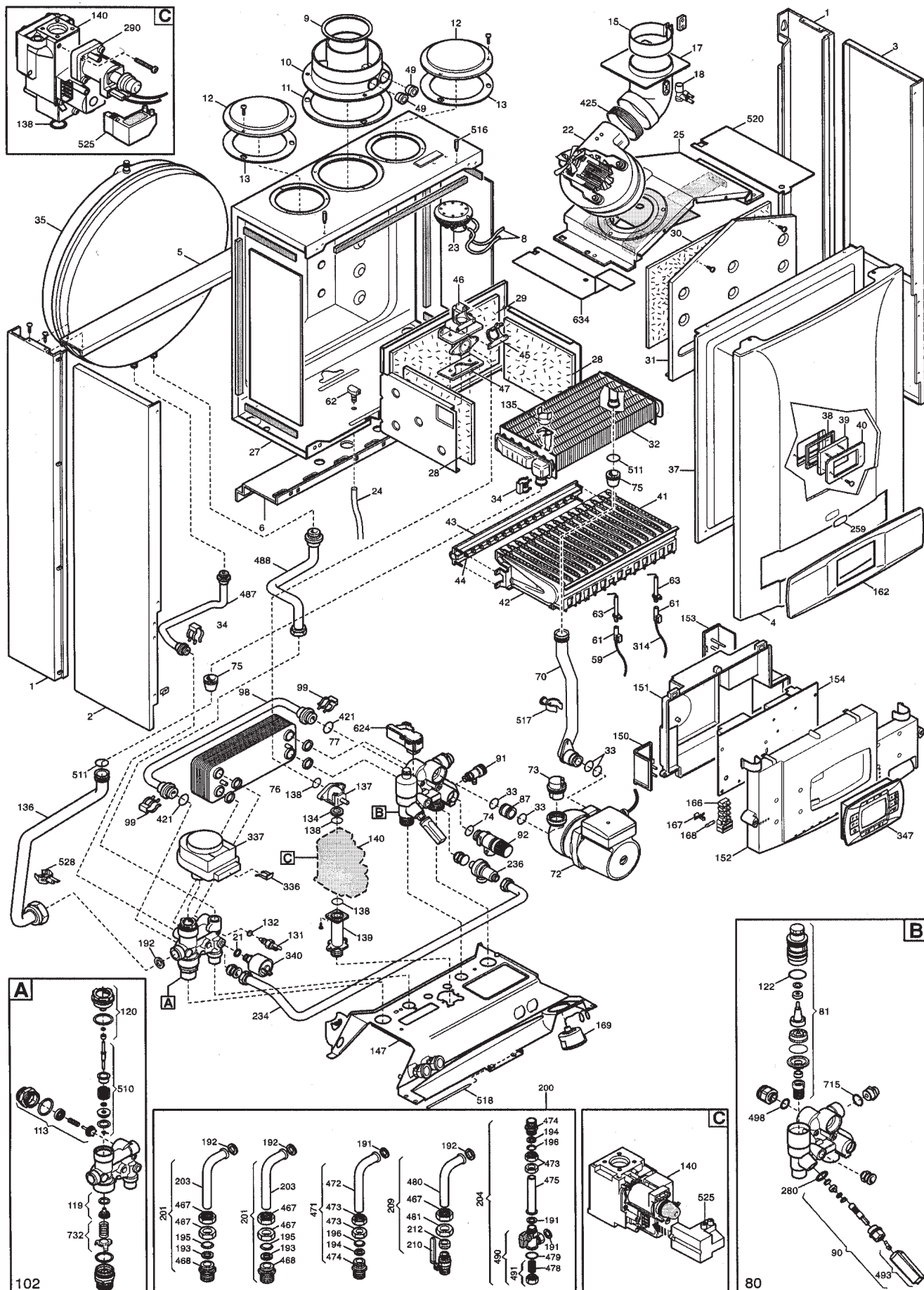
interpart

MAX 2.24 CF



interpart

MAX 2.24 FF - MAX 2.31 FF



interpart

INITIA3 MAX 2.24 FF

