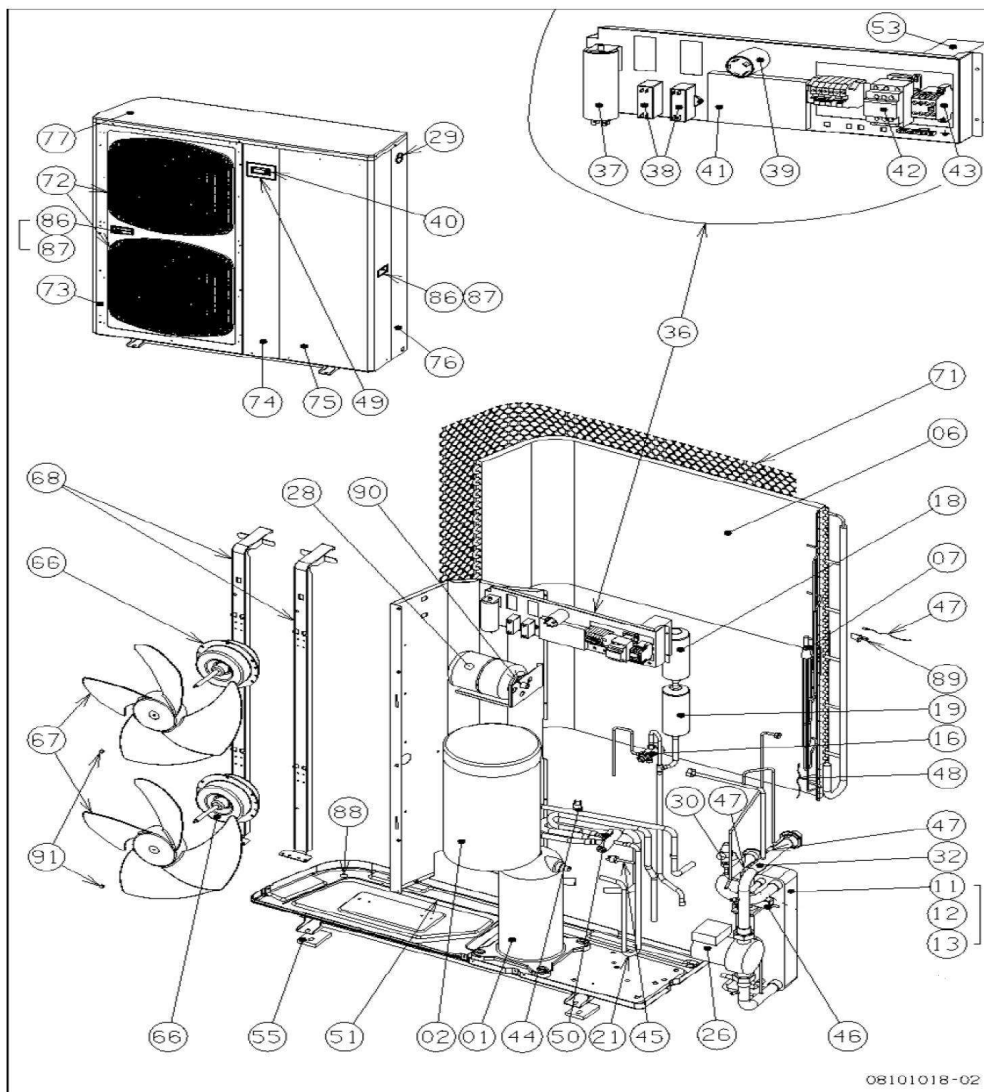







C13BT0111



08101018-02

Réf.	Référenc	Description	Qté	Tarif	Substitut	Tarif Sub.	Remarques
1	SPAC6760	COMPRESSEUR ZP41K3E PFJ522 2	1				
2	SPAC6760	ISOLANT COMPRESSEUR	1				[To Translat =]
6	SPAC6760	ECHANGEUR ASSEMBLE	1				
7	SPAC6760	ENS.TUBES DISTRIBUTEUR PHR	1				
11	SPAC6760	ENS.ECHANGEUR EAU 11KW	1				
12	SPAC6760	ECHANGEUR AV.ISOLATION WP24	1				
13	SPAC6760	ECHANGEUR A EAU WP24X24 P.5/8	1				
16	SPAC6760	DETENDEUR BBIZE2 ZGA 3/8 1/2 11	1				
18	SPAC6760	BOUTEILLE LIQUIDE 0,62L	1				
19	SPAC6760	BOUTEILLE DE LIQUIDE D93X229 1	1	286,00 €			
21	SPAC6760	ENS.VANNE 4V CHILLER 11KW	1				
26	SPAC6760	CIRCULATEUR UPS 25/125 6H 230V	1				
27	SPAC6760	KIT RAC.TUBES 1"1/2 1 CIRC.	1				
28	SPAC6760	VASE D'EXPANSION 2L	1				
29	SPAC6760	MANOMETRE 6B D50 + ETRIER	1				
30	SPAC6760	SOUPAPE 3B 1/2 FF	1				
31	SPAC6760	FILTRE TAMIS 1" RO11/12/15/16/17/	1				
32	SPAC6750	ENS TUBE POUR POMPE PHR	1				
36	SPAC6760	BOITIER ELECTRIQUE 11KW	1				
37	SPAC6760	CONDENSATEUR 60MF 450V	1				
38	SPAC6380	CONDENSATEUR 6MF C24.5 ARCO	1				
39	SPAC6760	FILTRE REGULATEUR ECH210BDT	1				
40	SPAC6760	REGULATEUR HP ECH210BDT PHF	1				
41	SPAC6760	CARTE CONT.CHILLER	1				
42	SPAC6760	CONTACTEUR 25A 230V 50/60HZ	1				
43	SPAC6760	CONTACTEUR 8A(20A AC1)230VAC	1				
44	SPAC6760	PRESSOSTAT BP 0,5 - 2 BARS	1				
45	SPAC6760	PRESSOSTAT HP42/33BAR 061F83	1				
46	SPAC6760	PRESSOSTAT DIF.EAU	1				
47	SPAC6760	SONDE TEMPERATURE D'EAU	1				
47	SPAC6760	SONDE TEMPERATURE D'EAU	1				
47	SPAC6760	SONDE TEMPERATURE D'EAU	1				
48	SPAC6760	SONDE TEMPERATURE AIR BAT.	1				
49	SPAC6760	CACHE ETANCHEITE REGUL.	1				
50	SPAC6760	BOBINE ELECT.VANNE 4V LDK241	1				
51	SPAC6760	RESISTANCE TRACAGE DE CUVE	1	Nous consulter...			
53	SPAC6760	DEMARREUR PROGRESSIF ALCO I	1	1225,00 €			
55	SPAC6760	PLOT ANTI-VIBRATILE	1				
66	SPAC6760	MOTEUR VENTIL. Y7S623B54	1				
66	SPAC6760	MOTEUR VENTIL. Y7S623B54	1				
67	SPAC6380	HELICE 4 P	1				
68	SPAC6380	SUPPORT VENTILATEUR	1				
71	SPAC6760	GRI PROTECTION PLAST 1130X118	1				
72	SPAC6760	GRILLE	1				
73	SPAC6760	PANNEAU AVANT DOUBLE SANS G	1				
74	SPAC6760	PANNEAU FRONT.SUP.REGUL.11/1	1				
75	SPAC6760	PANNEAU AVANT DROIT	1				
76	SPAC6760	PANNEAU COTE DROIT	1				

77	SPAC6760	PANNEAU SUPERIEUR	1	Nous consulter...	
86	SPAC6230	POIGNEE	1		
86	SPAC6230	POIGNEE	1		
87	SPAC6230	JOINT DE POIGNEE X3	1		
87	SPAC6230	JOINT DE POIGNEE X3	1		
88	SPAC6230	COUDE PLAS.CANELE CONDENSE	1		
89	SPAC6231	SUPPORT SONDE BATTERIE	1		
90	SPAC6760	RACCORD VASE EXPANSION 1/2"	1		
91	SPAC6380	ECROU	1		