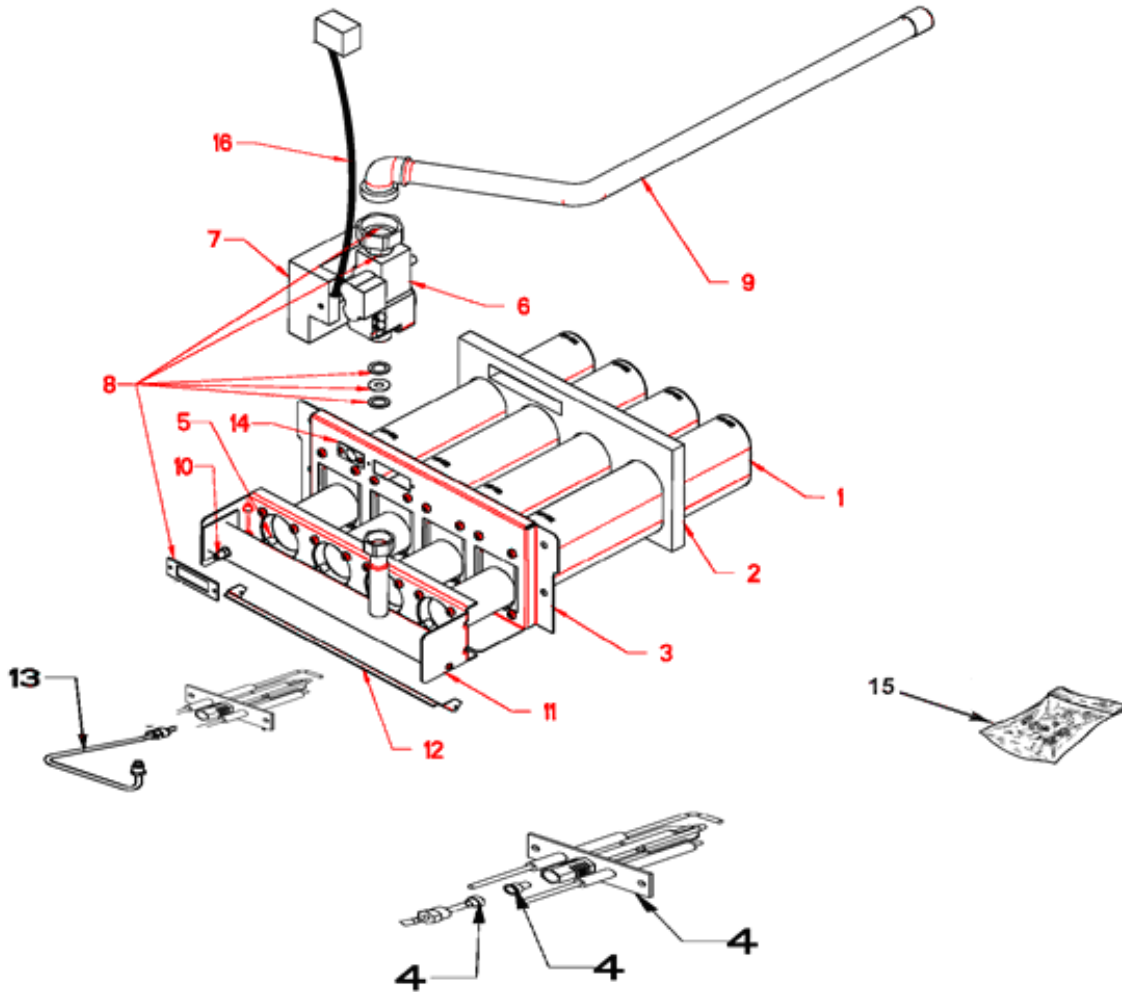


EDENA 2 1102 PROGRESS

Repère	Référence	Désignation	Quantité
0	S133149	ENS. BRULEUR LE 60KW	1,0000
1	S131280	BRULEUR POLIDORO 1102 LE	1,0000
2	S131189	CALORIFUGE BRULEUR POLIDORO 1102 LE	1,0000
3	S131043	FACADE BRULEUR 1102 LE 60KW	1,0000
4	S131070	VEILLEUSE INTERMITTENTE"CPLT"	1,0000
4	S17003216	INJECTEUR VEILLEUSE G45	1,0000
4	S501078	OLIVE POUR TUBE D:4	1,0000
4	S501079	RACCORD SERRAGE POUR TUBE D:4	1,0000
5	S500658	SACHET INJECTEUR GAZ NATUREL	1,0000
6	S500659	VANNE GAZ HONEYWELL 1102 LE-SE	1,0000
7	S17000601	BOITIER S4565 BF 1062B	1,0000
8	S500660	SACHET JOINTS & DIAPHRAGMES	1,0000
9	S500662	TUBE GAZ	1,0000
10	S17006201	OLIVE PRISE DE PRESSION	1,0000
11	S132885	RAMPE GAZ 1102 LE 60KW	1,0000
12	S131159	DEFLECTEUR 1102 LE 60KW	1,0000
13	S500661	TUBE VEILLEUSE 1102 LE-SE	1,0000
14	S500663	VISUEL MICA 1102 LE-SE	1,0000
15	S500664	SACHET VISSERIE BRULEUR 1102 LE-SE	1,0000
16	S133108	CABLAGE VANNE GAZ 1102 LE-SE	1,0000



BRULEUR 40/50/60/70KW SE



EDENA 2 1102 PROGRESS

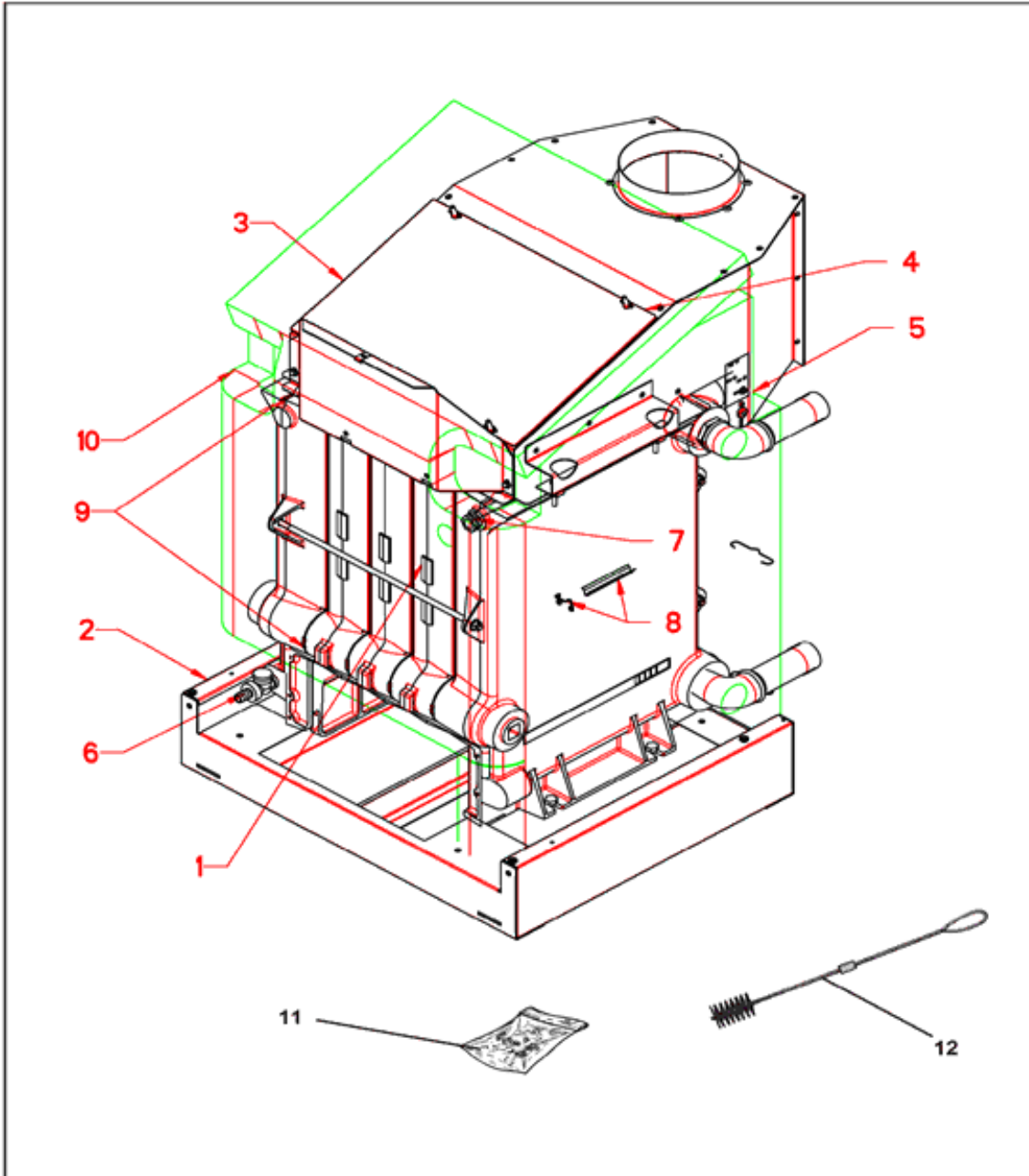
Repère	Référence	Désignation	Quantité
0	S133155	ENS. BRULEUR SE 60KW	1,0000
1	S17000878	BRULEUR POLIDORO	1,0000
2	S133158	CALORIFUGE BRULEUR POLIDORO 1102 SE	1,0000
3	S132615	FACADE BRULEUR 1102 SE 60KW	1,0000
4	S131070	VEILLEUSE INTERMITTENTE"CPLT"	1,0000
4	S17003216	INJECTEUR VEILLEUSE G45	1,0000
4	S501078	OLIVE POUR TUBE D:4	1,0000
4	S501079	RACCORD SERRAGE POUR TUBE D:4	1,0000
6	S500659	VANNE GAZ HONEYWELL 1102 LE-SE	1,0000
7	S17000601	BOITIER S4565 BF 1062B	1,0000
8	S500660	SACHET JOINTS & DIAPHRAGMES	1,0000
9	S500662	TUBE GAZ	1,0000
10	S17006201	OLIVE PRISE DE PRESSION	1,0000
11	S133058	RAMPE GAZ 1102 SE 60KW	1,0000
12	S500663	VISUEL MICA 1102 LE-SE	1,0000
13	S500661	TUBE VEILLEUSE 1102 LE-SE	1,0000
14	S500664	SACHET VISSERIE BRULEUR 1102 LE-SE	1,0000
15	S133108	CABLAGE VANNE GAZ 1102 LE-SE	1,0000
5N	S500658	SACHET INJECTEUR GAZ NATUREL	1,0000
5P	S500667	SACHET INJECTEURS GAZ PROPANE	1,0000

EDENA 2 1102 PROGRESS

Repère	Référence	Désignation	Quantité
1	S132854	CORPS ASSEMBLE 1102 LE-SE 60KW	1,0000
2	S136048	SOCLE SE 7 ELEMENTS 60KW	1,0000
3	S132904	COUPE TIRAGE 1102 LE-SE 60KW	1,0000
4	S15621400	JOINT SILICONE 15X6 (LE M)	1,0000
5	S500543	THERMOSTAT FUMEE GA POTTERTON	1,0000
5	S138264	RALLONGE POUR TTB	1,0000
6	S17006472	ROBINET DE VIDANGE 1/2"	1,0000
7	S170864EA	DOIGT DE GANT 1/2" L=210	1,0000
8	S500652	CLIPS ET RESSORT DE BULBE	1,0000
9	S17000191	TRESSE CERAMIQ.15X6 D:12(LE M)	1,0000
10	S133226	CALORIFUGE 7 ELEMENTS 60KW	1,0000
11	S500653	SACHET VISSERIE CORPS 1102 LE-SE	1,0000
12	S170250EA	BROSSE DE RAMONAGE 25x12	1,0000
13	S132862	TUBE REPARTITEUR 60KW	1,0000
14	S15929204	MAMELON 1"1/4	1,0000
15	S15923012	COUDE N°90 1"1/4 33x42	1,0000
16	S17072236	TUYAU.RET.CHAUD.D=1"1/4ISG1000	1,0000
17	S15923042	COUDE AFY 130 1"1/4 MG3B	1,0000



CORPS - CAISSON - SOCLE 40/50/60/70KW LE

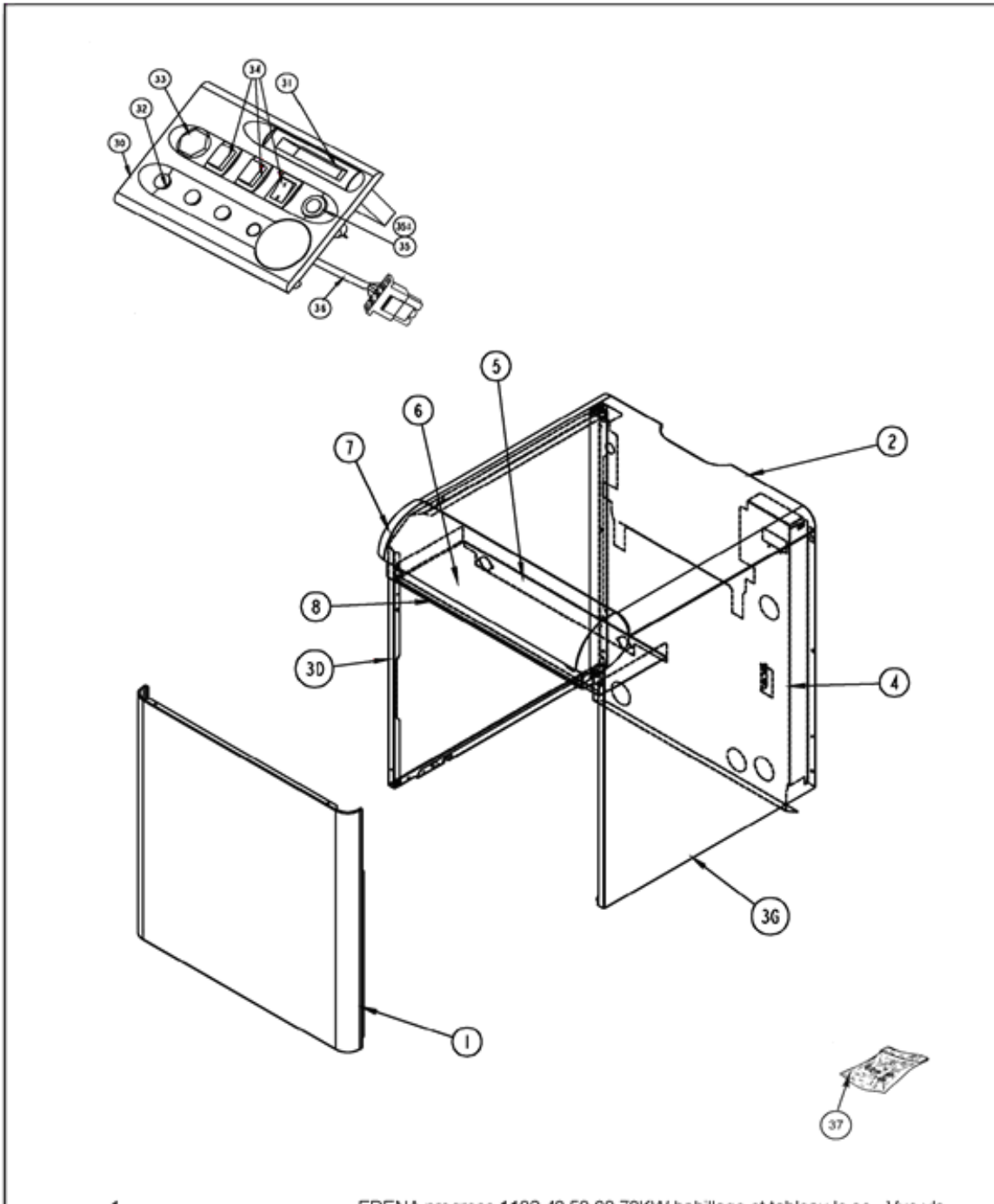


EDENA 2 1102 PROGRESS

Repère	Référence	Désignation	Quantité
1	S136086F	FACADE XENIUM 900 60/70KW	1,0000
1	S136088F	FACADE PROGRESS 900 60/70KW	1,0000
2	S136091F	DESSUS XENIUM 900 60/70KW	1,0000
2	S136094F	DESSUS PROGRESS 900 60/70KW	1,0000
4	S136065H	TOLE ARRIERE 7 ELEMENTS	1,0000
5	S136069	ENTRETOISE 7/8 ELEM.60/70KW	1,0000
6	S136126	COUVERCLE TABLEAU 786 60/70KW	1,0000
6	S504687	COUVERCLE TABL.900 60/70KW	1,0000
7	S134293	COIN DROIT TABLEAU IS	1,0000
7	S134292	COIN GAUCHE TABLEAU IS	1,0000
7	S17002312	COIN DROIT ABS EDENA	1,0000
7	S17002313	COIN GAUCHE EDENA	1,0000
8	S504684	FACADE TABL.7/8 ELEM.60/70KW	1,0000
8	S504682	FACADE TABL.7/8 ELEM.60/70KW	1,0000
30	S134721	MODULE DE BASE GMG	1,0000
31	S134421	THERMOMETRE 68,5x14,5 0-120° CAP:1,50m	1,0000
32	S502436	SACHET VOYANTS	1,0000
33	S17006955	THERMOSTAT TG400 CAP.2M 971.11348-01A(GP:0==>GP:6 06/12/01)	1,0000
34	S502437	SACHET INTERRUPTEURS	1,0000
35	S15803999	PORTE FUSIBLE	1,0000
36	S134734	CABLAGE MODULE DE BASE GMG	1,0000
37	S501973	SACHET VISSERIE P.R	1,0000
3 D	S134034F	PANNEAU DROIT 705x750	1,0000
3 G	S134032F	PANNEAU GAUCHE 705x750	1,0000
35 A	S15803592	FUSIBLE VERRE T4A D=5X20	1,0000
4A	S138388	TRAVERSE AR.7/8 ELEM.60/70KW	1,0000



HABILLAGE ET TABLEAU 40/50/60/70KW LE - SE



EDENA 2 1102 PROGRESS



EDENA PROGRESS 1102 LE / SE 60KW

JUSQUE NOV 2010

N° 2318 HABILLAGE - TABLEAU				
Repere	Désignation	Qté	Code	Zone note détail pièce
1	Façade 900	1	S136086F	jusque novembre 2010
1	Façade 900	1	S136088F	Après novembre 2010
2	Dessus 900	1	S136091F	jusque novembre 2010
2	Dessus 900	1	S136094F	Après novembre 2010
3 D	Coté D.	1	S134034F	
3 G	Coté G.	1	S134032F	
4	Tôle AR. 7 elts	1	S136095H	
4A	Traverse AR. 7-8 elts	1	S138388	
5	Entretoise 7-8 elts	1	S136069	
6	Couvercle Lg786	1	S136126	jusque novembre 2010
6	Couvercle alu. 900	1	S504687	Après novembre 2010
7	Coin D.	1	S134293	jusque novembre 2010
7	Coin G.	1	S134292	jusque novembre 2010
7	Coin D.	1	S17002312	Après novembre 2010
7	Coin G.	1	S17002313	Après novembre 2010
8	Façade tableau 900	1	S504684	jusque novembre 2010
8	Façade tableau 900	1	S504682	Après novembre 2010
30	Module de base	1	S134721	
31	Thermomètre	1	S134421	
32	Sachet voyants	1	S502436	
33	Thermostat de sécurité	1	S17006955	
34	Sachet interrupteurs	1	S502437	
35	Porte fusible complet	1	S15803999	
35 A	Fusible 5x20 T 4A	1	S15803592	
36	Câblage module de base	1	S134734	
37	Sachet visserie	1	S501973	

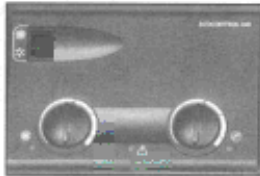
EDENA 2 1102 PROGRESS

Repère	Référence	Désignation	Quantité
8	S134017	FAISCEAU CABLAGE REGUL.SP4	1,0000
8	S134018	FAISCEAU CABLAGE REGUL.SP3	1,0000
8	S134019	FAISCEAU CABLAGE REGUL.SP1ou2	1,0000
7	S17004942	MOTEUR SSY319/30 (28/01/04 SQY31.00/3000==>SSY319/30)	1,0000
3	S17006402	REGULATEUR RVA 33121/104 ECO.2 (GP:0 ==> GP:6 le 25.04.2001)	1,0000
2	S17006403	REGULATEUR RVA 13120/104	1,0000
4	S17006404	REGULATEUR RVA 53140/104	1,0000
5	S17006406	REGULATEUR RVA 53280/104	1,0000
10	S17006716	SONDE AMBIANCE QAA50 (GP:0 ==> GP:6 le 12/11/02)	1,0000
12	S17006717	SONDE AMBIANCE QAA70 (GP:0 ==> GP:6 le 02.04.01)	1,0000
9	S17006721	SONDE EXTERIEURE QAC 31 (GP:11 ==> GP:6 le 02.04.01)	1,0000
6	S17006815	SONDE DEPART QAD21 (GP:11 ==> GP:6 le 02.04.01)	1,0000
13	S17201649	INTERFACE TELEPHONE MT31 (GP:1 ==> GP:6 le 02.04.01)	1,0000
11	S17402061	THERMOSTAT AMBIANCE P/ECO.OB RDE10.1/104	1,0000
1	S502093	REGULATEUR OB RVA10.120/304 (C17402051)	1,0000
X	S502095	SONDE ECS 2M P/EC.OB QAZ36 AVEC CONNECTEUR (7466200290)	1,0000



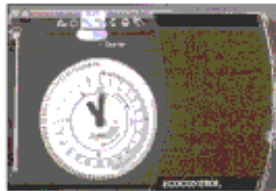
REGULATIONS

ECOCONTROL SP 0B



1

ECOCONTROL SP 1



2

ECOCONTROL SP 2



3

ECOCONTROL SP 3



4

ECOCONTROL SP 4



5



6



8



9



10



10



11



12