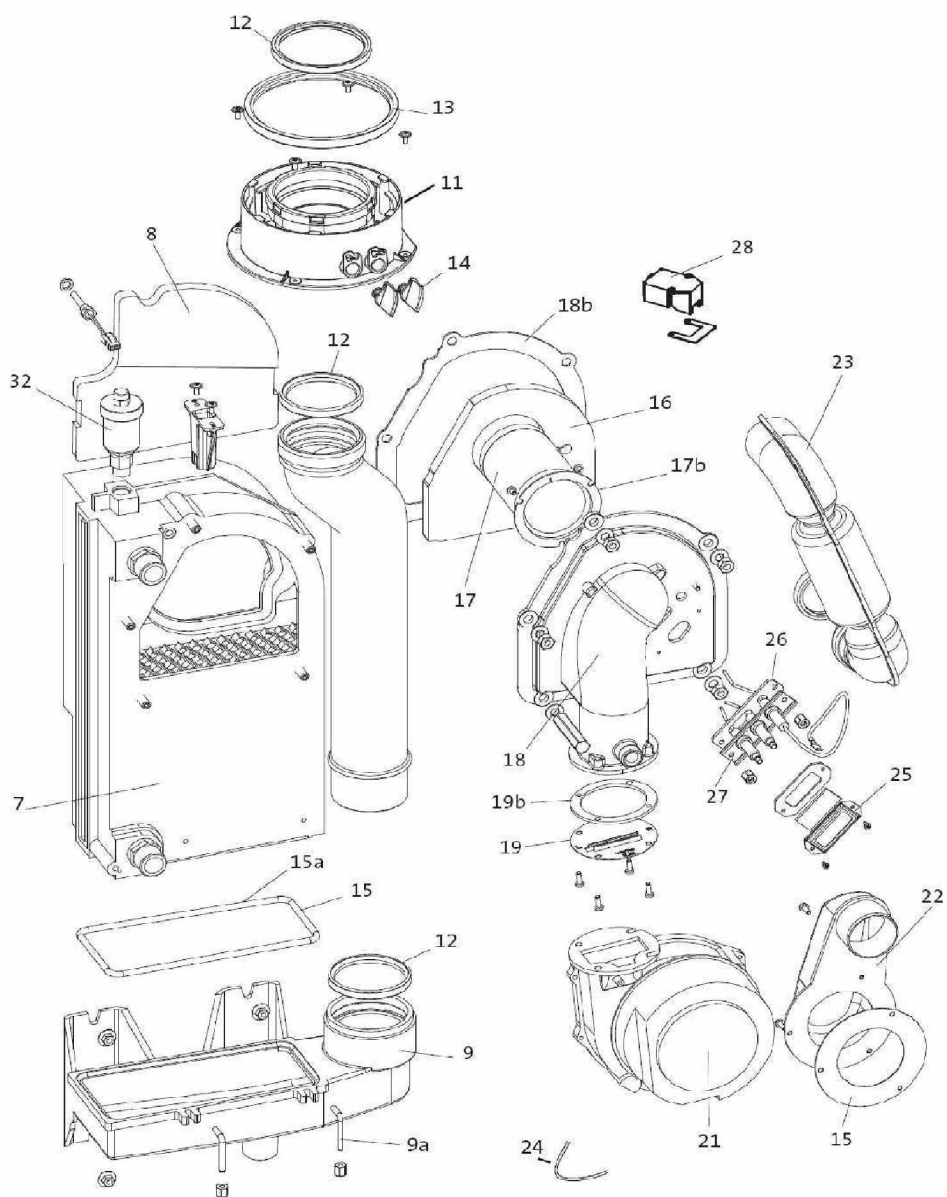




LUNA Ti HTE 28

A PARTIR DE JANVIER 2004

CORPS DE CHAUFFE - BRULEUR



999 — Vues non-représentées

1

Luna Ti HTE 28 - CDC Bruleur_Vue

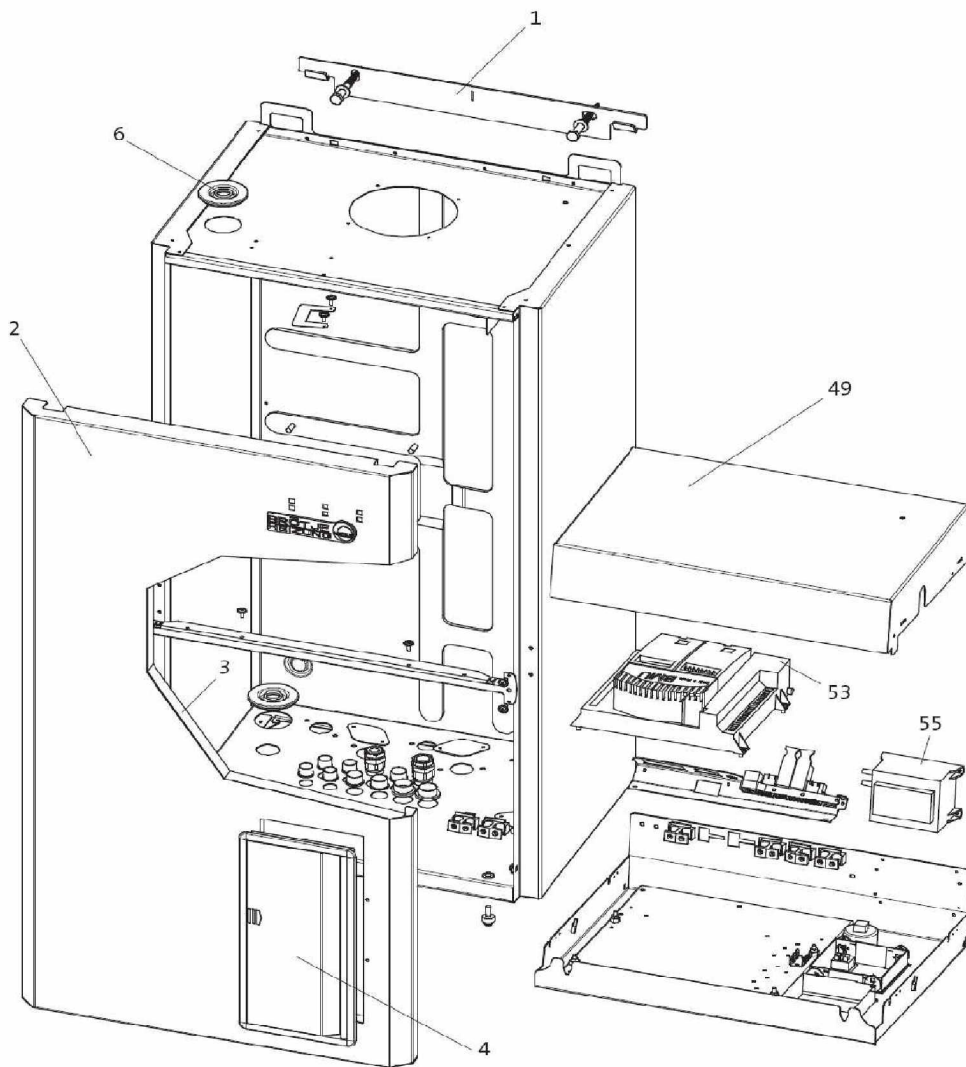
Réf.	Référenc	Description	Qté	Tarif	Substitut	Tarif Sub.	Remarques
7	SRN98858	ECHANGEUR WGB 2.28/2.38	1	718,00 €			
8	SRN98667	PLAQUE ISOLATION ECHANGEUR	1	19,60 €			
9	SRN98859	CUVETTE EAU COND.WGB 2.28/2.3	1	253,00 €			
9a	SRN62445	CROCHET DE MAINTIEN/BAC COLL	1	5,70 €			
10	SRN98614	TUYAU EVACUATION GAZ DE FUMI	1	50,60 €			
11	SRN98615	ADAPTATEUR GAZ DE FUMEE WGE	1	125,00 €			
11	SRN99823	ADAPTATEUR CONDUIT FUMEEES	1	196,00 €			
12	SRN97219	JOINT A LEVRES RD 70	1	14,60 €			
12	SRN99825	JOINT LEVRE 80mm	1	17,50 €			
13	SRN99826	JOINT LEVRE 125mm	1	22,60 €			
13	SRN97220	JOINT A LEVRES RD 110	1	17,90 €			
14	SRN97221	BOUCHON ORIFICE DE MESURE W	1	7,90 €			
15	SRN98616	JEU DE JOINTS ECHANGEUR/BRUL	1	62,60 €			
15a	SRN60948	JOINT P/BAC COLLECT.WGB28/38C	1	11,30 €			
16	SRN98617	PLAQUE D'ISOLATION WGB	1	25,80 €			
17	SRN98860	TUBE BRULEUR	1	129,00 €			
17b	SRN62438	JOINT TUBE BRULEUR SGB 90/500I	1	6,30 €			
18	SRN98619	COUVERCLE BRULEUR	1	217,00 €			
18b	SRN99842	JOINT BRULEUR POUR BBS	1	21,60 €			
19	SRN98861	DIAPHRAGME BBS 2.28	1	30,30 €			
19b	SRN57436	JOINT VENTILATEUR	1	40,60 €			
21	SRN98903	VENTILATEUR POUR WGB2	1	684,00 €			
22	SRN98629	ADAPTATEUR POUR VENTILATEUF	1	22,80 €			
23	SRN98630	TUBE D'ASPIRATION	1	45,10 €			
24	SRN97223	FLEXIBLE SILICONE	1	7,70 €			
25	SRN97233	VERRE VISEUR POUR WSS/WTS/W	1	25,80 €			
26	SRN98632	UNITE D'ALLUMAGE/IONIS.WGB2	1	57,80 €			
27	SRN98633	JOINT ELECTRODE D'IONISATION	1	10,50 €			
28	SRN97278	TRANSFORMATEUR ALLUMAGE	1				
32	SRN54184	PURGEUR AUTOMATIQUE 3/8" 10B.	1	21,80 €			
999	SRN99121	CABLE D'ALLUMAGE WGB2(N)50.7C	1	22,50 €			



LUNA Ti HTE 28

A PARTIR DE JANVIER 2004

HABILLAGE - TABLEAU



1

Luna Ti HTE 28 - Habillage Tableau_Vue



LUNA Ti HTE (2004)

LUNA Ti HTE 28

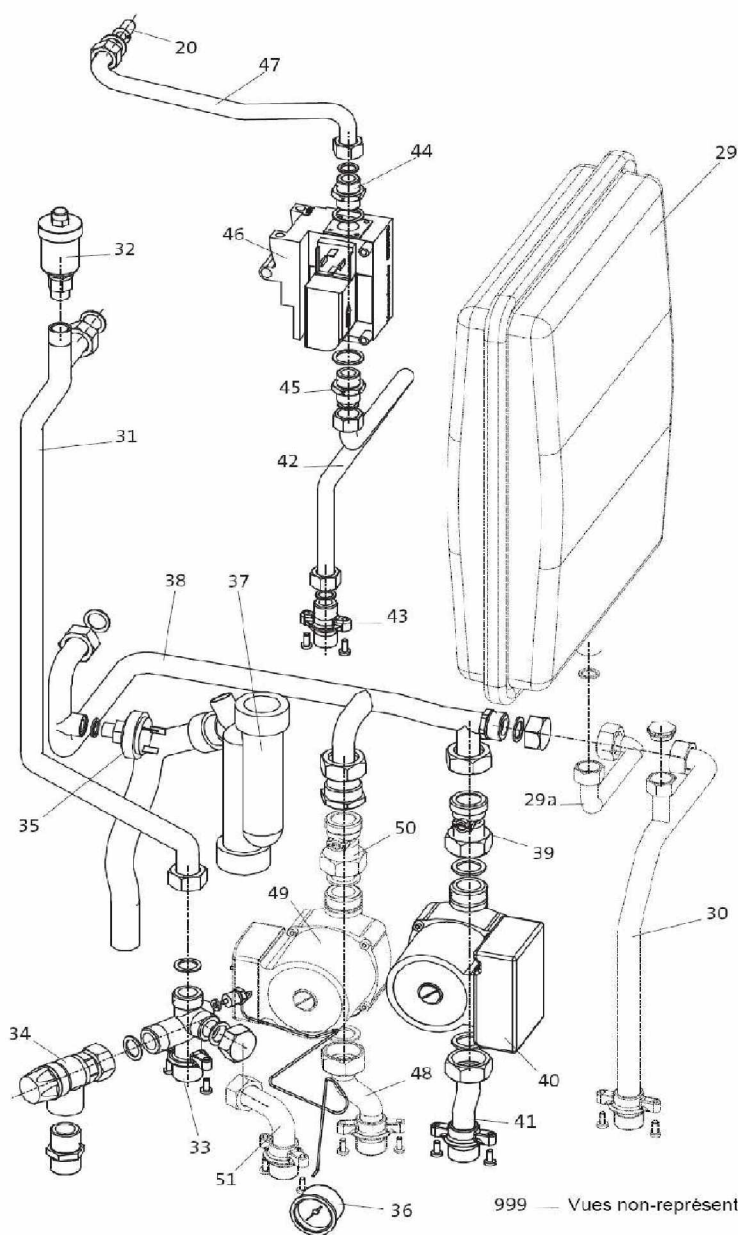
Réf.	Référenc	Description	Qté	Tarif	Substitut	Tarif Sub.	Remarques
1	SRN98889	BARRE ACCROCHAGE WGB 2.15-2	1	25,60 €			
2	SRN98608	PORTE AVANT P/WGB2 20KW	1	Nous consulter...			
3	SRN98609	PROTECTION PHONIQUE DE PORT	1	38,60 €			
4	SRN98610	VOLET PIVOTANT REGULATION	1	Nous consulter...			
6	SRN98631	JOINT PASSAGE P/PURGEUR AUTC	1	3,50 €			
53	SRN98800	UNITE CENTRALE LMU WGB2.28	1	870,00 €			
55	SRN98654	TRANSFORMATEUR RESEAU DE V	1	164,00 €			



LUNA Ti HTE 28




A PARTIR DE JANVIER 2004

HYDRAULIQUE - LIGNE GAZ



1

Luna Ti HTE 28 - Hydraulique Ligne Gaz_Vue

Réf.	Référenc	Description	Qté	Tarif	Substitut	Tarif Sub.	Remarques
20	SRN98767	INJECTEUR BBS 2.28 G.N 5,80mm	1	22,50 €			
20	SRN98766	INJECTEUR 6.50MM	1	22,50 €			
20	SRN98768	INJECTEUR BBS 2.28 G.N 4,70mm	1	23,90 €			
29	SRN98635	VASE D'EXPANSION MAG WGB/WB	1	226,00 €			
30	SRN98863	TUYAU RACCORDS MAG WGB 2.28	1	66,20 €			
31	SRN98864	TUYAU DEPART SUP.AVEC PURGE	1	153,00 €			
32	SRN54184	PURGEUR AUTOMATIQUE 3/8" 10B.	1	21,80 €			
33	SRN98638	REPARTITEUR DE DEPART	1	43,20 €			
34	SRN97270	SOUPAPE SECURITE 3 BARS	1	21,90 €			
35	SRN56203	CONTROLEUR SECURITE D'EAU 1/	1	55,30 €			
36	SRN95339	MANOMETRE CPLT WGB 35	1	31,20 €			
37	SRN57756	SIPHON EAU CONDENS.A/TUBE CF	1	32,20 €			
38	SRN98865	TUYAU RETOUR WGB 2.28/2.38	1	99,00 €			
39	SRN98866	CLAPET ANTI RETOUR CHAUFFAG	1	60,00 €			
40	SRN98641	POMPE UPER POUR WGB2	1				
41	SRN98867	TUYAU RACCORD.RET.WGB2.28/2.	1	64,20 €			
42	SRN98868	TUYAU RACCORD.GAZ WGB2.20/2.	1	Nous consulter...			
43	SRN98644	NIPPLE DOUBLE TUYAU RACCORC	1	18,80 €			
44	SRN98869	VISSERIE RACCORD.VANNE GAZ S	1	10,60 €			
45	SRN98870	VISSERIE RACCORD.VANNE GAZ II	1	Nous consulter...			
46	SRN98645	VANNE GAZ WGB2.15-2.28 KROMS	1				
47	SRN98871	TUYAUTERIE GAZ BRULEUR WGB2	1	32,10 €			
48	SRN98274	RETOUR BALLON (POMPE)	1	31,70 €			
49	SRN95526	POMPE UPS 15-50 130 1"	1	460,00 €			
50	SRN98640	CLAPET ANTI-THERMOSIPHON WC	1	56,50 €			
51	SRN98277	TUYAU DE RETOUR BALLON	1	Nous consulter...			
999	SRN98647	JEU DE JOINTS TUYAUTERIE	1	17,20 €			