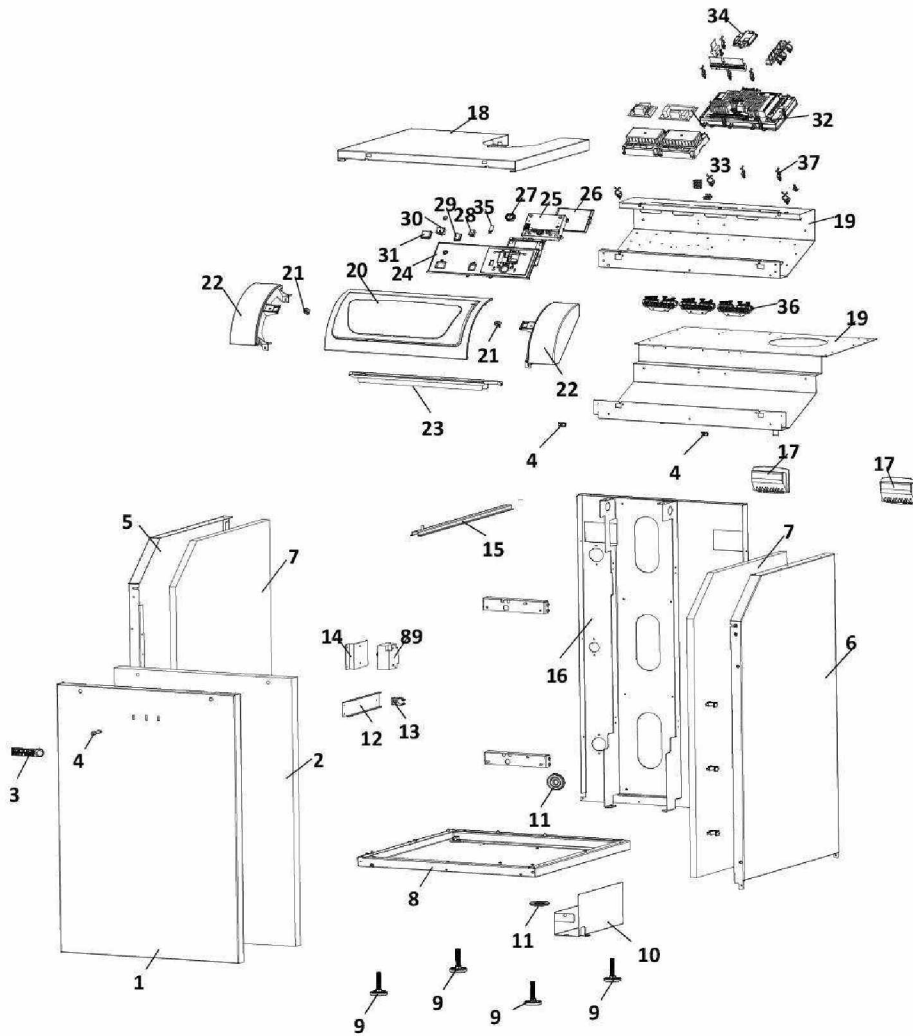




MOOREA H

juin-17

HABILLAGE MOOREA H



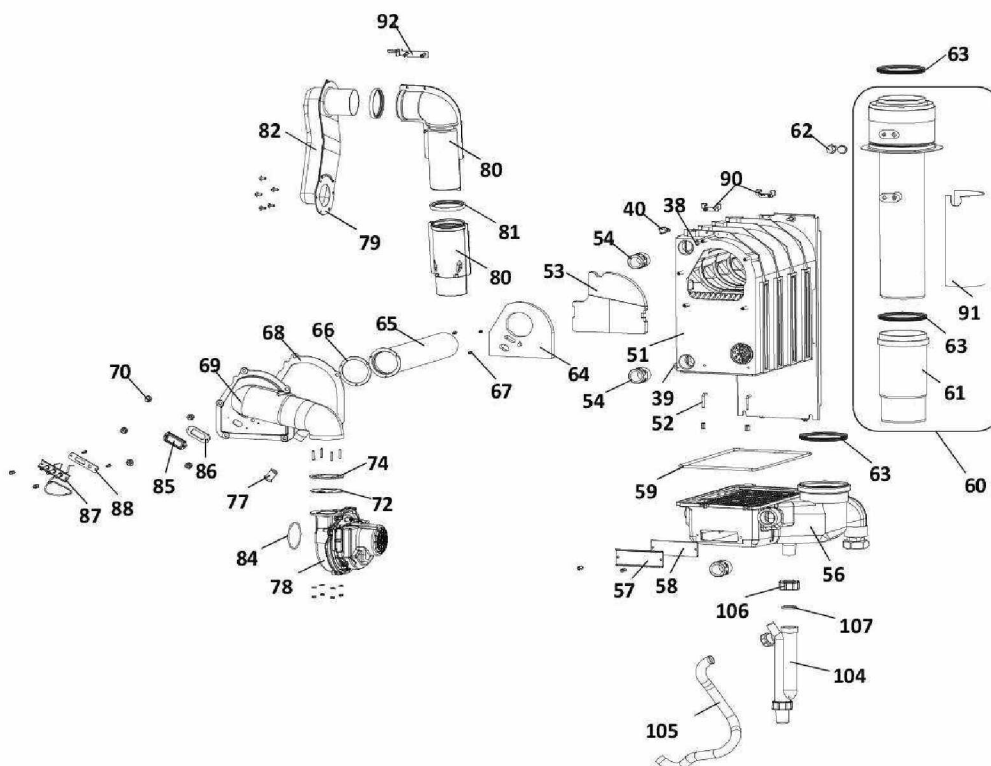
Réf.	Référenc	Description	Qté	Tarif	Substitut	Tarif Sub.	Remarques
1	7667396	FACADE D'HABILLAGE	1	148,00 €			
2	7667397	ISOLATION FACADE D'HABILLAGE	1	69,20 €			
3	SRN57889	VIS PLASTIQUE BLOQ.56MM	1	7,00 €			
4	SRN68779	LOGO BROTJE	1	5,10 €			
5	7668714	PANNEAU LATERAL DROIT	1	175,00 €			
6	7668715	PANNEAU LATERAL GAUCHE	1	177,00 €			
7	7668716	ISOLATION PANNEAU LATERAL GA	1	56,00 €			
8	7668717	TOLE SUPPORT	1	Nous consulter...			
9	7311011	PIED REGLABLE M12	1	9,20 €			
10	7668718	SUPPORT DOCUMENTATIONS	1	Nous consulter...			
11	7306456	PASSE CABLE 44/58/16	1	9,30 €			
12	7668719	SUPPORT TUYAUTERIE GAZ	1	Nous consulter...			
13	7668720	CLIP TUYAUTERIE GAZ	1	Nous consulter...			
14	7668721	SUPPORT TRANSFO ALLUMAGE	1	Nous consulter...			
15	7668722	ECHANGEUR DE CHALEUR	1	Nous consulter...			
16	7668724	PANNEAU ARRIERE BGB 90/110	1	Nous consulter...			
17	7311004	POIGNEE DE MANUTENTION	1	39,60 €			
18	7668726	COUVERCLE BGB 90/110	1	62,90 €			
19	7668571	SUPPORT TRANSVERSAL REGULA	1	159,00 €			
20	7637968	CAPOT	1	48,00 €			
21	SRN61999	FERMETURE RAPIDE SOB	1	8,80 €			
22	7668728	COIN TABLEAU DE BORD	1	16,40 €			
23	7668729	GOUTTIERE PROTECTION REGUL/	1	20,40 €			
24	7668832	SUPPORT COMMANDE ISR	1	Nous consulter...			
25	SRN81154	DISPLAY/AFFICHEUR UNIVERSEL	1	166,00 €			
26	7308195	CARENAGE PLATINE LMS	1	16,60 €			
27	SRN62743	BOUTON ROTATIF UNITE CDE ISR	1	5,40 €			
28	SRN62740	COMMUTATEUR	1	6,60 €			
29	SRN62745	BOUTON POUSSOIR	1	8,10 €			
30	7306502	INTERRUPTEUR PRINCIPAL	1	2,20 €			
31	7306503	PROTECTION BOUTON REINITIALIS	1	9,10 €			
32	7658423	CARTE SERVICE LMS 14 (TYPE 1) L	1	350,00 €			
33	SRN62756	MODULE D'EXTENSION AVS75.390	1	595,00 €			
34	7633379	MODULE BUS POUR LMS OCI OCI3	1	113,00 €			
35	SRN68823	BOUCHON CAOUTCHOUC CONNEC	1	3,20 €			
36	7633376	SERRE CABLES 6 VOIES	1	12,00 €			
37	7668791	FIXATION CABLE 10MM (SET 5 STC	1	9,80 €			
38	SRN98656	SONDE CHAUDIERE QAK36 HAUTE	1	24,60 €			
39	SRN97281	SONDE QAL 36	1	11,20 €			



MOOREA H 90-110

juin-17

CORPS DE CHAUFFE MOOREA H 90-110



Réf.	Référenc	Description	Qté	Tarif	Substitut	Tarif Sub.	Remarques
38	SRN98656	SONDE CHAUDIERE QAK36 HAUTE	1	24,60 €			
39	SRN97281	SONDE QAL 36	1	11,20 €			
40	SRN97284	LIMITEUR DE TEMPERATURE	1	12,30 €			
51	SRN73067	CORPS DE CHAUFFE 70-110KW	1	1257,00 €			
52	SRN62445	CROCHET DE MAINTIEN/BAC COLL	1	5,70 €			
53	SRN98667	PLAQUE ISOLATION ECHANGEUR	1	19,60 €			
54	815826	MAMELON 1 1/4"	1	20,60 €			
56	SRN65581	BAC COLLECT.EAU COND.WGB90/	1	657,00 €			
57	SRN65602	COUVERCLE P/LE NETT.WGB90/11	1	7,50 €			
58	SRN65592	JOINT COUVERCLE P/NETT.WGB90	1	6,90 €			
59	SRN60950	JOINT P/BAC COLLECTEUR WGB70	1	14,20 €			
60	SRN65631	ADAPTATEUR GAZ DE FUMEE WGE	1	159,00 €			
61	SRN69880	ADAPTATEUR GAZ DE FUMEE D 11	1	Nous consulter...			
62	SRN64271	BOUCHON PRISE DE MESURE (1 B	1	6,90 €			
63	SRN99106	JOINT A LEVRE, 70MM WGB 90/110	1	Nous consulter...			
64	SRN66595	PLAQUE ISOLANTE BRULEUR WGE	1	14,70 €			
65	7633388	Tube bruleur inox WGB 50-110	1	266,00 €			
66	SRN62438	JOINT TUBE BRULEUR SGB 90/500l	1	6,30 €			
67	SRN66431	KIT DE VIS POUR TUBE BRULEUR	1	8,80 €			
68	SRN99842	JOINT BRULEUR POUR BBS	1	21,60 €			
69	SRN65682	COUVERCLE BRULEUR WGB 90/11	1	107,00 €			
70	SRN66985	KIT ECROUS AVEC RODELLES EN I	1	4,50 €			
72	SRN65600	DIAPHRAGME D'AIR WGB 90	1	7,20 €			
72	SRN65601	DIAPHRAGME D'AIR WGB 110	1	6,60 €			
74	SRN65234	JOINT DIAPHRAGME WGB 50-110	1	12,70 €			
75	655910	JOINT TUBE PORTE BRULEUR BGE	1	Nous consulter...			
76	SRN65590	INJECTEUR WGB90 GAZ.N 8,50MM	1	8,10 €			
76	SRN65589	INJECTEUR 9,5	1	9,90 €			
77	SRN66689	INJECTEUR WGB 90 G 31 6,5 MM	1	Nous consulter...			
77	SRN65587	INJECTEUR 11.4 MM	1	10,20 €			
77	SRN65588	INJECTEUR 10.3 MM	1	10,20 €			
77	SRN66690	INJECTEUR WGB 110 G31 7,40 MM	1	Nous consulter...			
78	SRN65586	VENTILATEUR WGB 90/110	1	587,00 €			
79	SRN73065	JOINT VENTILATEUR/ADAPTATEUF	1	9,60 €			
80	SRN65584	TUBE ASPIRATION WGB90/110	1	66,50 €			
81	SRN65599	JOINT O TUBE D'ASPIRATION	1	5,30 €			
82	SRN65583	CONDUITE D'AIR ASPIRATION WGE	1	58,00 €			
84	7307344	Joint Conduite D'aspiration D'air D 80l	1	10,90 €			
85	SRN97233	VERRE VISEUR POUR WSS/WTS/W	1	25,80 €			
86	SRN93673	JOINT VERRE VISEUR SGB	1	4,90 €			
87	SRN66596	UNITE D'ALLUMAGE ET D'IONISAT.	1	25,00 €			
88	SRN98633	JOINT ELECTRODE D'IONISATION	1	10,50 €			
89	SRN99120	TRANSFORMATEUR D'ALLUMAGE	1	146,00 €			
90	7668759	SUPPORT CORPS DE CHAUFFE	1	Nous consulter...			
91	7628674	BAGUE DE RETENUE DE TUYAU DI	1	Nous consulter...			
92	7633373	PATTE FIXATION TUBE D'ASPI AIR	1	13,30 €			
104	7668735	SIPHON EAU DE CONDENS. AVEC I	1	Nous consulter...			
105	SRN93027	FLEXIBLE P/SIPHON (1m)	1	9,90 €			
106	SRN63906	ECROU-RACCORD AVEC JOINT P/€	1	4,00 €			



MOOREA H/I 50-110

MOOREA H/I 90-110

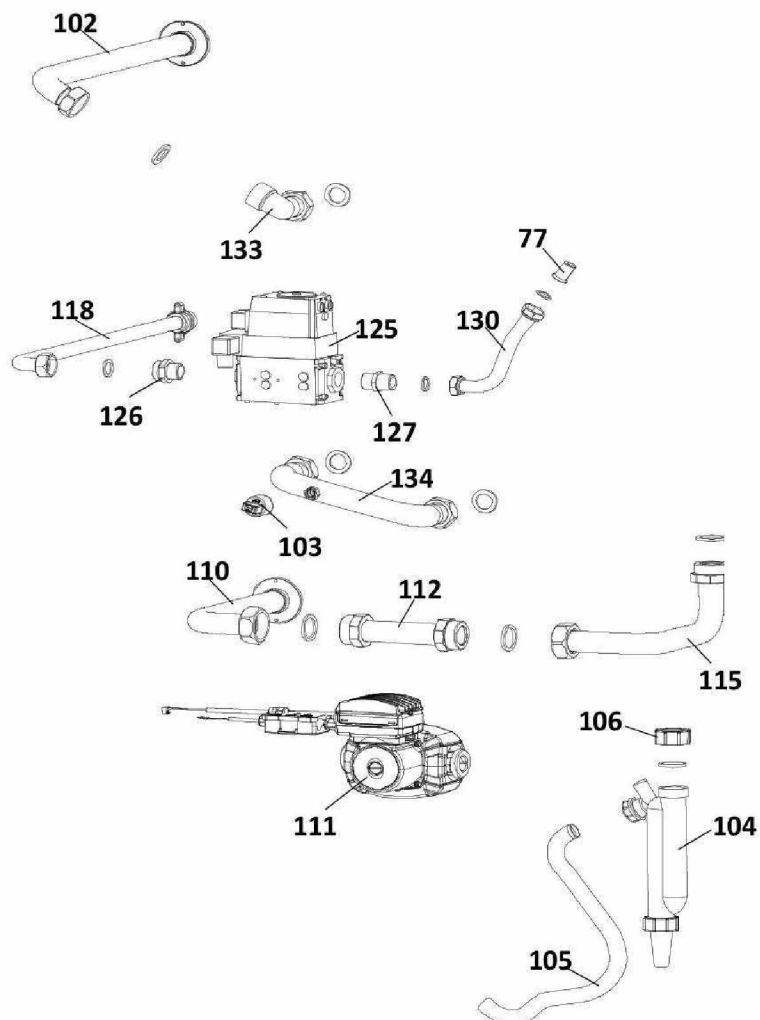
107	627085	JOINT POUR SIPHON EAU DE CONI	1	5,20 €
-----	--------	-------------------------------	---	--------



MOOREA H 90-110

juin-17

TUYAUTERIES MOOREA H 90-110





MOOREA H/I 50-110

MOOREA H/I 90-110

Réf.	Référenc	Description	Qté	Tarif	Substitut	Tarif Sub.	Remarques
102	7668734	TUYAU DE DEPART SUPERIEUR BK	1	Nous consulter...			
103	7308202	CAPTEUR DE PRESSION HYDRAUL	1	27,90 €			
104	7668735	SIPHON EAU DE CONDENS. AVEC	1	Nous consulter...			
105	SRN93027	FLEXIBLE P/SIPHON (1m)	1	9,90 €			
106	SRN63906	ECROU-RACCORD AVEC JOINT P/€	1	4,00 €			
107	627085	JOINT POUR SIPHON EAU DE CON	1	5,20 €			
110	7668741	TUYAU DE RETOUR BGB 90/110	1	Nous consulter...			
111	805315	POMPE HEP 25-180-10	1	751,00 €			
112	SRN66977	TUYAU DE REMPL.POMPE 90/110	1	65,50 €			
115	7668747	TUYAU DE RACCORDEMENT RETC	1	Nous consulter...			
118	7668750	CANALISATION DE RACCORDEMEI	1	Nous consulter...			
125	SRN63657	VANNE GAZ TYP.CG20R03VW5WZ	1	1697,00 €			
126	7311377	MANCHON BGB 90/110	1	91,50 €			
127	7308860	MANCHON 3/4"	1	33,50 €			
130	7668755	TUYAU DE RACCORDEMENT GAZ/€	1	Nous consulter...			
131	7313686	PRESSOSTAT GAZ BGB 70	1	Nous consulter...			
134	SRN65596	TUYAU DE RETOUR WGB 90/110	1	52,60 €			