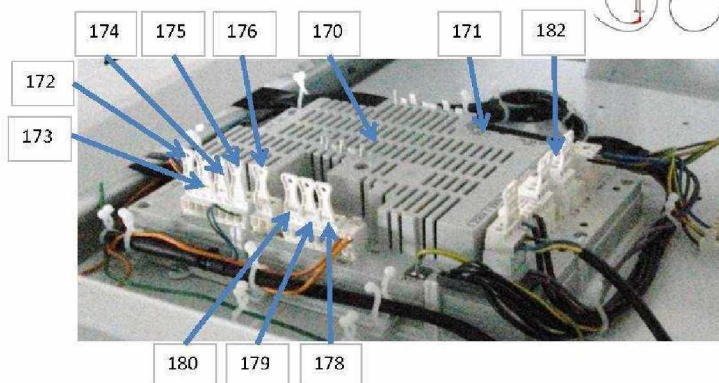
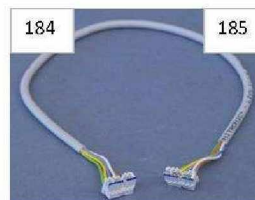
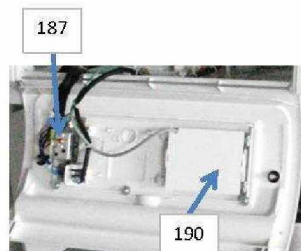
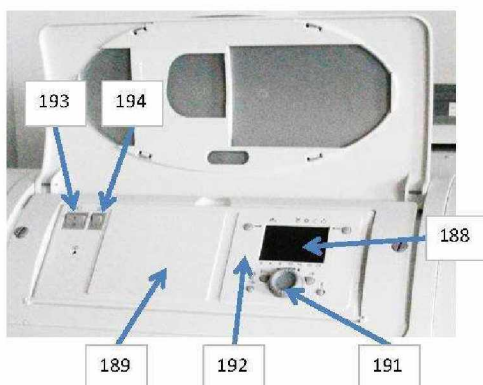




SGB 400-470-540-610 E

| | | |
|--|-------------|--|
| | ACCESSOIRES | |
|--|-------------|--|





MOOREA E 400-610

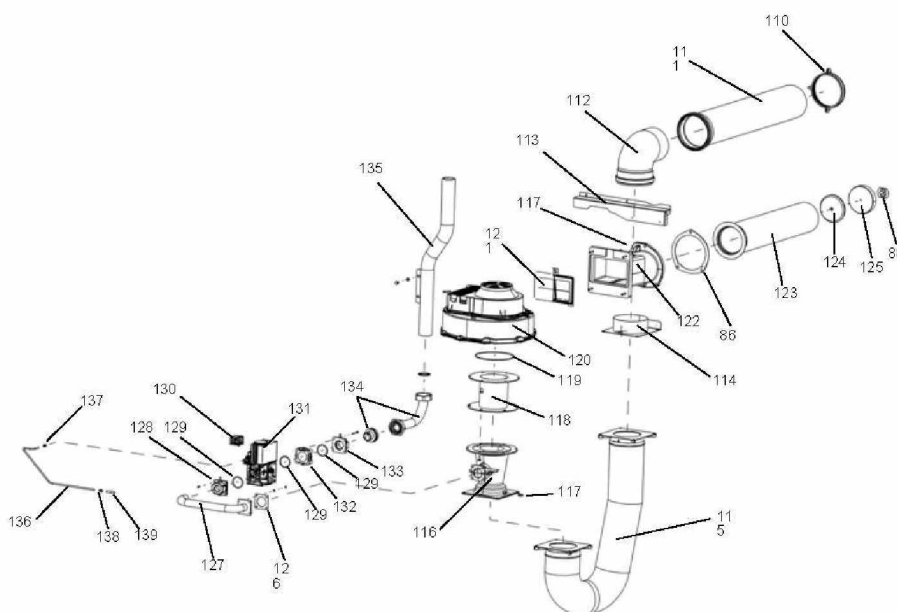
MOOREA 400 E

| Réf. | Référenc | Description | Qté | Tarif | Substitut | Tarif Sub. | Remarques |
|------|----------|---------------------------------|-----|----------|-----------|------------|---------------------|
| 18 | 7714237 | CABLAGE SGB 400-610 i | 1 | 137,00 € | | | |
| 0 | 7307381 | FILTRE A AIR MOOREA 400-610 | 1 | 641,00 € | | | |
| 170 | SRN68148 | CARTER PLATINE | 1 | 17,00 € | | | |
| 171 | SRN63593 | FUSIBLE AVEC SUPPORT | 1 | 5,50 € | | | |
| 172 | SRN68150 | CONNECTEUR H5 | 1 | 5,00 € | | | |
| 173 | SRN68151 | CONNECTEUR H4 | 1 | 5,00 € | | | |
| 174 | SRN68152 | CONNECTEUR UH | 1 | 5,00 € | | | |
| 175 | SRN68153 | CONNECTEUR H1 | 1 | 5,00 € | | | |
| 176 | SRN62749 | CONNECTEUR POUR SONDE EXTE | 1 | 8,10 € | | | |
| 178 | SRN67137 | DOUILLE RAST5 02K09 BX3 | 1 | 4,10 € | | | |
| 179 | SRN67138 | DOUILLE RAST5 02K09 BX2 | 1 | 4,10 € | | | |
| 180 | SRN67139 | DOUILLE RAST5 02K09 BX1 | 1 | 4,10 € | | | |
| 182 | SRN64137 | FICHE CONNECTION P/REGUL.LML | 1 | 16,40 € | | | |
| 183 | SRN73073 | CABLAGE CHAUDIERE SGB400/610 | 1 | 245,00 € | | | [To Translat =] |
| 184 | SRN65662 | CABLE BUS UNITE DE CDE LG430M | 1 | 10,20 € | | | |
| 185 | SRN69588 | CABLE BUS UNITE DE CDE LG570M | 1 | 12,10 € | | | |
| 187 | SRN73073 | THERMOSTAT DE SECURITE STB 1 | 1 | | | | |
| 188 | SRN81154 | DISPLAY/AFFICHEUR UNIVERSEL | 1 | 166,00 € | | | |
| 189 | SRN73073 | SUPPORT UNITE DE COMMANDE S | 1 | 31,20 € | | | |
| 190 | SRN68138 | CARENAGE UNITE DE COMMANDE | 1 | 10,90 € | | | |
| 191 | SRN62743 | BOUTON ROTATIF UNITE CDE ISR | 1 | 5,40 € | | | |
| 192 | SRN68823 | BOUCHON CAOUTCHOUC CONNEC | 1 | 3,20 € | | | |
| 193 | SRN62740 | COMMUTATEUR | 1 | 6,60 € | | | |
| 194 | SRN62745 | BOUTON POUSSOIR | 1 | 8,10 € | | | |
| 195 | SRN73073 | KIT D'ENTRETIEN SGB 400 E | 1 | | | | [To Translat =] |
| 195 | 7307345 | KIT D ENTRETIEN / SGB 470E | 0 | | | | |
| 195 | 7307346 | KIT ENTRETIEN SGB 540 E | 0 | 291,00 € | | | |
| 195 | 7307347 | SET ENTRETIEN SGB 610 E | 0 | | | | |
| 196 | SRN73073 | KIT JOINT D'ENTRETIEN SGB E 400 | 1 | 214,00 € | | | [To Translat =] |



SGB 400 E

| | | |
|--|----------------|--|
| | BRULEUR | |
|--|----------------|--|





MOOREA E 400-610

MOOREA 400 E

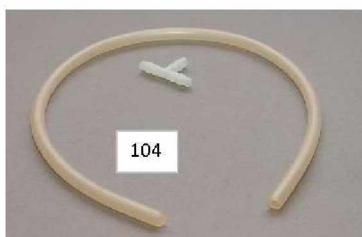
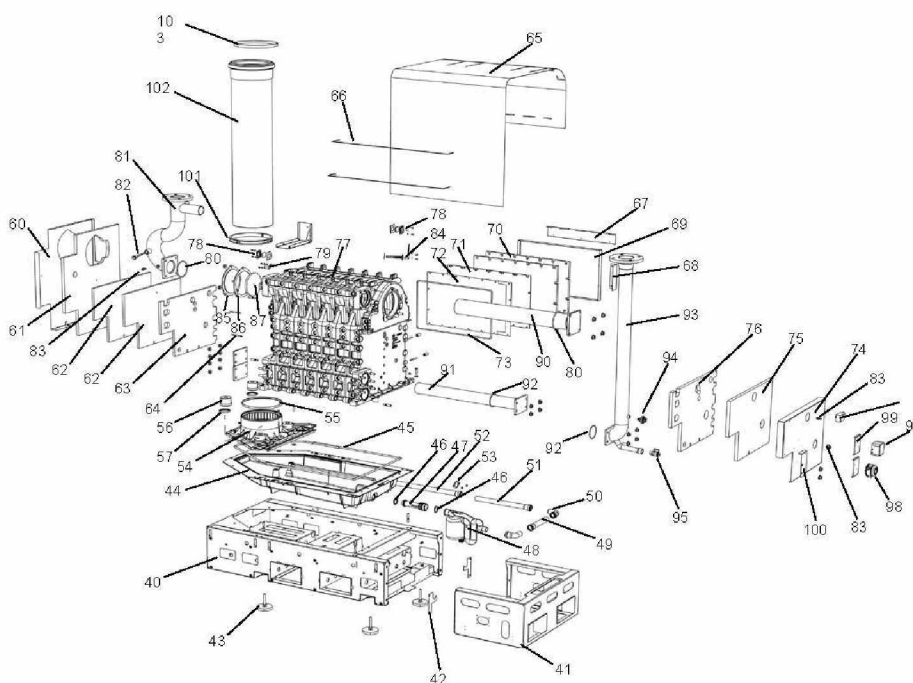
| Réf. | Référenc | Description | Qté | Tarif | Substitut | Tarif Sub. | Remarques |
|------|----------|--------------------------------|-----|-----------|-----------|------------|-----------|
| 86 | SRN73072 | JOINT OBTURATEUR PASSAGE BR | 1 | 32,40 € | | | |
| 88 | SRN73072 | CLIP DE MAINTIEN ISOLANT OBTU | 1 | 18,60 € | | | |
| 110 | SRN69539 | FIXATION TUYAUTERIE D'AIR DN16 | 1 | 14,00 € | | | |
| 111 | SRN73072 | TUYAUTERIE D'AIR 894MM DN160 | 1 | 97,00 € | | | |
| 112 | SRN73072 | COUDE 90° AIR DN 160 | 1 | 47,70 € | | | |
| 113 | SRN73072 | SUPPORT TUYAUTERIE D'AIR 894M | 1 | 29,10 € | | | |
| 114 | SRN73072 | DIAPHRAGME D'AIR MOOREA 400/6 | 1 | 125,00 € | | | |
| 115 | SRN73072 | TUYAUTERIE FLEXIBLE D'AIR DN16 | 1 | 279,00 € | | | |
| 116 | SRN73072 | VENTURI TYPE VMU500 MOOREA 4 | 1 | 624,00 € | | | |
| 116 | SRN73072 | VENTURI TYPE VMU680 MOOREA 6 | 1 | 714,00 € | | | |
| 117 | SRN73072 | PRISE DE PRESSION R1/8" | 1 | 12,60 € | | | |
| 117 | SRN73072 | PRISE DE PRESSION R1/8" | 1 | 12,60 € | | | |
| 118 | SRN73072 | MANCHETTE VENTURI-VENTILATE | 1 | 140,00 € | | | |
| 119 | SRN73072 | JOINT TORIQUE 180X3,5 | 1 | 13,10 € | | | |
| 120 | SRN73072 | VENTILATEUR TYPE G3G250GN442 | 1 | 2165,00 € | | | |
| 121 | SRN73072 | CLAPET D'AIR SGB 400-610 E | 1 | 97,00 € | | | |
| 122 | SRN73072 | MELANGEUR D'AIR MOOREA 400/6 | 1 | 301,00 € | | | |
| 123 | SRN73072 | TUBE BRULEUR SGB 400 E | 1 | 2459,00 € | | | |
| 124 | SRN73072 | PLAQUE ISOLANTE TUBE BRULEUR | 1 | 33,40 € | | | |
| 125 | SRN73072 | CAPUCHON TUBE BRULEUR SGB 4 | 1 | 56,50 € | | | |
| 126 | SRN73072 | JOINT-VENTURI TUBE GAZ SGB 40 | 1 | 19,80 € | | | |
| 127 | SRN73072 | TUBE GAZ MOOREA 400/610E | 1 | 231,00 € | | | |
| 128 | SRN82306 | BRIDE SORTIE VANNE GAZ SGB 40 | 1 | 37,60 € | | | |
| 129 | SRN73072 | JOINT TORIQUE 52x3,5 | 1 | 10,20 € | | | |
| 129 | SRN73072 | JOINT TORIQUE 52x3,5 | 1 | 10,20 € | | | |
| 129 | SRN73072 | JOINT TORIQUE 52x3,5 | 1 | 10,20 € | | | |
| 130 | SRN73072 | PRESSOSTAT GAZ SGB 400-540 E | 1 | 92,40 € | | | |
| 131 | SRN73072 | VANNE GAZ TYPE VR434VE5021 S | 1 | 1505,00 € | | | |
| 132 | SRN73072 | FILTRE GAZ SGB 400-540 E | 1 | 63,20 € | | | |
| 133 | SRN82311 | BRIDE ENTREE VANNE GAZ SGB 4 | 1 | 51,30 € | | | |
| 134 | SRN73072 | FLEXIBLE GAZ SGB 400-540 E | 1 | 415,00 € | | | |
| 135 | SRN73072 | TUBE GAZ MOOREA 400/610E | 1 | 250,00 € | | | |
| 136 | SRN73072 | TUBE RILSAN 6x1 MM | 1 | 16,50 € | | | |
| 137 | SRN73072 | RACCORD TUBE RILSAN-VANNE G | 1 | 21,10 € | | | |
| 138 | SRN73072 | RACCORD TUBE RILSAN-VANNE G | 1 | 21,10 € | | | |
| 139 | SRN73072 | ADAPTATEUR 1/8"-M5 SGB 400-540 | 1 | 72,10 € | | | |



SGB 400 E

nov-12

CORPS DE CHAUFFE



1

SGB 400 E - CORPS DE CHAUFFE_Vue

| Réf. | Référenc | Description | Qté | Tarif | Substitut | Tarif Sub. | Remarques |
|------|----------|-------------------------------|-----|------------|-----------|------------|-----------|
| 40 | SRN73071 | SOCLE ARRIERE MOOREA 400E | 1 | 1573,00 € | | | |
| 41 | SRN73071 | SOCLE ARRIERE MOOREA 400-610 | 1 | 516,00 € | | | |
| 42 | SRN73071 | SUPPORT TUYAUTERIE CONDENS | 1 | 18,70 € | | | |
| 43 | SRN73071 | PIED REGLAGE M12X80 D100 | 1 | 49,80 € | | | |
| 44 | SRN73071 | BAC A CONDENSATS MOOREA 400 | 1 | 443,00 € | | | |
| 45 | SRN73071 | JOINT BAC A CONDENSATS MOOR | 1 | 85,70 € | | | |
| 46 | SRN73071 | JOINT 45X34X3, EPDM | 1 | 17,90 € | | | |
| 46 | SRN73071 | JOINT 45X34X3, EPDM | 1 | 17,90 € | | | |
| 47 | SRN73071 | TUBE BAC CONDENSEUR-SIPHON | 1 | 29,30 € | | | |
| 48 | SRN73071 | SIPHON MOOREA 400-600E | 1 | 79,20 € | | | |
| 49 | SRN73071 | TUBULURE CONDENSATS 218MM I | 1 | 28,10 € | | | |
| 50 | SRN73071 | COUDE 90Â°CONDENSATS MOORE | 1 | 21,50 € | | | |
| 51 | SRN73071 | TUBULURE CONDENSATS 400MM I | 1 | 41,60 € | | | |
| 52 | SRN73071 | TUBULURE CONDENSATS 1500MM | 1 | 23,60 € | | | |
| 53 | SRN73071 | BAGUE DE FIXATION TUBULURE C | 1 | 13,20 € | | | |
| 54 | SRN73071 | ADAPTATEUR SORTIE FUMEEES MC | 1 | 121,00 € | | | |
| 55 | SRN73071 | JOINT ADAPTATEUR SORTIE FUME | 1 | 10,60 € | | | |
| 56 | SRN73071 | BOUCHON DE REMPLISSAGE BAC | 1 | 20,00 € | | | |
| 57 | SRN73071 | JOINT BOUCHON DE REMPLISSAG | 1 | 70,60 € | | | |
| 60 | SRN73071 | TOLE PROTECTION ISOLANT ARRII | 1 | 82,90 € | | | |
| 61 | SRN73071 | ISOLANT ARRIERE EXTERIEUR MC | 1 | 23,50 € | | | |
| 62 | SRN73071 | ISOLANT ARRIERE MILIEU MOORE. | 1 | 30,30 € | | | |
| 62 | SRN73071 | ISOLANT ARRIERE MILIEU MOORE. | 1 | 30,30 € | | | |
| 63 | SRN73071 | ISOLANT ARRIERE INTERIEUR MO | 1 | 29,60 € | | | |
| 64 | SRN73071 | GOUJON M6X70 | 1 | 13,10 € | | | |
| 65 | SRN73071 | ISOLANT CORPS DE CHAUFFE MO | 1 | 88,70 € | | | |
| 66 | SRN73071 | EPINGLE 750MM MOOREA 400E | 1 | 23,50 € | | | |
| 67 | SRN73071 | SUPPORT ISOLANT CORPS DE CH, | 1 | 45,70 € | | | |
| 68 | SRN73071 | PLAQUE DE FIXATION ISOLANT AV | 1 | 33,20 € | | | |
| 69 | SRN73071 | TOLE PROTECTION ISOLANT TRAF | 1 | 53,70 € | | | |
| 70 | SRN73072 | ISOLANT TRAPPE DE VISITE MOOF | 1 | 22,90 € | | | |
| 71 | SRN73072 | TRAPPE DE VISITE MOOREA 400E | 1 | 132,00 € | | | |
| 72 | SRN73072 | JOINT TRAPPE DE VISITE MOOREA | 1 | 121,00 € | | | |
| 73 | SRN73072 | JOINT CORPS DE CHAUFFE TRAPP | 1 | 26,60 € | | | |
| 74 | SRN73072 | TOLE PROTECTION ISOLANT AVAN | 1 | 53,10 € | | | |
| 75 | SRN73072 | ISOLANT AVANT EXTERIEUR MOOI | 1 | 22,30 € | | | |
| 75 | SRN73072 | ISOLANT AVANT EXTERIEUR MOOI | 1 | 22,30 € | | | |
| 76 | SRN73072 | ISOLANT AVANT INTERIEUR MOOF | 1 | 24,00 € | | | |
| 77 | SRN73072 | CORPS DE CHAUFFE MOOREA 400 | 1 | 17042,00 € | | | |
| 78 | SRN73072 | ENSEMBLE VISEUR DE FLAMME SC | 1 | 17,30 € | | | |
| 78 | SRN73072 | ENSEMBLE VISEUR DE FLAMME SC | 1 | 17,30 € | | | |
| 79 | SRN73072 | TOLE ET JOINT DE FERMETURE SC | 1 | 18,20 € | | | |
| 80 | SRN73072 | JOINT TORIQUE 107x5 | 1 | 11,50 € | | | |
| 80 | SRN73072 | JOINT TORIQUE 107x5 | 1 | 11,50 € | | | |
| 81 | SRN73072 | COLLECTEUR DEPART MOOREA 40 | 1 | 923,00 € | | | |
| 82 | SRN57737 | DOIGT DE GANT | 1 | 16,00 € | | | |
| 83 | SRN73072 | SONDE A VISER | 1 | 16,80 € | | | |
| 83 | SRN73072 | SONDE A VISER | 1 | 16,80 € | | | |
| 83 | SRN73072 | SONDE A VISER | 1 | 16,80 € | | | |

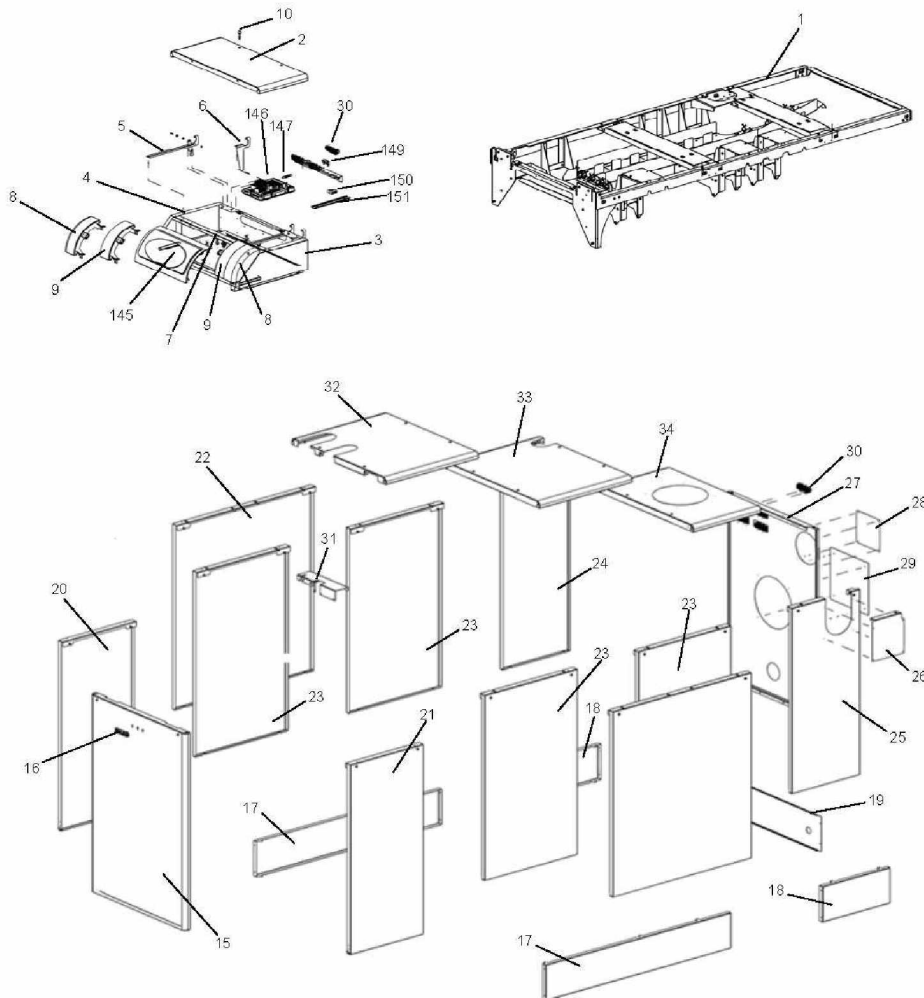
| | | | | |
|-----|----------|--------------------------------|---|----------|
| 84 | SRN73072 | ELECTRODE IONISATION & ALLUM | 1 | 70,20 € |
| 85 | SRN73072 | OBTURATEUR PASSAGE BRUL.ARI | 1 | 128,00 € |
| 86 | SRN73072 | JOINT OBTURATEUR PASSAGE BR | 1 | 32,40 € |
| 87 | SRN73072 | ISOLANT OBTURATEUR PASSAGE | 1 | 24,80 € |
| 90 | SRN73072 | COLLECTEUR DEPART MOOREA 40 | 1 | 300,00 € |
| 91 | SRN73072 | COLLECTEUR RETOUR PLEIN MOC | 1 | 125,00 € |
| 92 | SRN73072 | JOINT TORIQUE 82x5 | 1 | 11,30 € |
| 92 | SRN73072 | JOINT TORIQUE 82x5 | 1 | 11,30 € |
| 93 | SRN73072 | COLLECTEUR RETOUR MOOREA 4 | 1 | 865,00 € |
| 94 | SRN68223 | SECURITE MANQUE D'EAU/MOORE | 1 | 40,90 € |
| 95 | SRN69530 | VANNE DE VIDANGE | 1 | 16,70 € |
| 96 | SRN73072 | TRANSFORMATEUR D'ALLUMAGE : | 1 | 35,80 € |
| 97 | SRN73072 | PRESSOSTAT SGB 400-610 E | 1 | 182,00 € |
| 98 | SRN73072 | PRESSOSTAT DIFFERENTIEL SGB | 1 | 93,90 € |
| 99 | SRN73072 | SUPPORT PRESSOSTAT MOOREA | 1 | 17,80 € |
| 100 | SRN73072 | SUPPORT ISOLATION AVANT MOO | 1 | 18,40 € |
| 101 | SRN73072 | FIXATION TUYAUTERIE FUMEEES DI | 1 | 20,90 € |
| 102 | SRN73072 | TUYAUTERIE FUMEEES DN 250 | 1 | 398,00 € |
| 103 | SRN73072 | JOINT TUYAUTERIE FUMEEES DN 25 | 1 | 61,00 € |
| 104 | SRN93692 | TUYAU AVEC TE | 1 | 13,40 € |



SGB 400 E

avr-13

HABILLAGE



1

SGB 400 E - HABILLAGE_Vue

| Réf. | Référenc | Description | Qté | Tarif | Substitut | Tarif Sub. | Remarques |
|------|----------|------------------------------|-----|-----------|-----------|------------|-----------|
| 1 | SRN73071 | CADRE SUPPORT JAQUETTE SUP. | 1 | 1147,00 € | | | |
| 2 | SRN73071 | COUVERCLE TABLEAU DE COMMA | 1 | 69,20 € | | | |
| 3 | SRN73071 | PANNEAU LATERAL DROIT TABLEA | 1 | 80,20 € | | | |
| 4 | SRN73071 | PANNEAU LATERAL GAUCHE TABL | 1 | 80,20 € | | | |
| 5 | SRN73071 | SUPPORT LONG COUVERCLE TAB | 1 | 69,10 € | | | |
| 6 | SRN73071 | SUPPORT COURT COUVERCL.TAB | 1 | 41,30 € | | | |
| 7 | SRN73071 | SUPPORT TRANSVERSAL COUVEF | 1 | 110,00 € | | | |
| 8 | SRN62003 | PIECE LATERALE PLASTIQUE SOB | 1 | 46,20 € | | | |
| 8 | SRN62003 | PIECE LATERALE PLASTIQUE SOB | 1 | 46,20 € | | | |
| 9 | SRN64327 | PIECE INTER.TABLEAU COMMAND | 1 | 56,70 € | | | |
| 9 | SRN64327 | PIECE INTER.TABLEAU COMMAND | 1 | 56,70 € | | | |
| 10 | SRN57889 | VIS PLASTIQUE BLOQ.56MM | 1 | 7,00 € | | | |
| 15 | SRN73071 | JAQUETTE DE FACADE MOOREA 4 | 1 | 211,00 € | | | |
| 16 | SRN99893 | LOBO/BGB | 1 | 4,90 € | | | |
| 17 | SRN73071 | JAQUETTE LATERALE BASSE AVAI | 1 | 54,80 € | | | |
| 17 | SRN73071 | JAQUETTE LATERALE BASSE AVAI | 1 | 54,80 € | | | |
| 17 | SRN73071 | JAQUETTE LATERALE BASSE AVAI | 1 | 63,10 € | | | |
| 17 | SRN73071 | JAQUETTE LATERALE BASSE AVAI | 1 | 63,10 € | | | |
| 18 | SRN73071 | JAQUETTE LATERALE BASSE ARRI | 1 | 43,40 € | | | |
| 18 | SRN73071 | JAQUETTE LATERALE BASSE ARRI | 1 | 43,40 € | | | |
| 19 | SRN73071 | JAQUETTE BASSE ARRIERE MOOF | 1 | 40,30 € | | | |
| 20 | SRN73071 | JAQUETTE LATERALE GAUCHE AV | 1 | 149,00 € | | | |
| 21 | SRN73071 | JAQUETTE LATERALE DROITE AVA | 1 | 149,00 € | | | |
| 22 | SRN73071 | JAQUETTE LATERALE MILIEU MOC | 1 | 197,00 € | | | |
| 24 | SRN73071 | JAQUETTE LATERALE ARRIERE GA | 1 | 140,00 € | | | |
| 25 | SRN73071 | JAQUETTE LATERALE ARRIERE DF | 1 | 137,00 € | | | |
| 26 | SRN73071 | OBTURATEUR LATERALE ARRIERE | 1 | 29,10 € | | | |
| 27 | SRN73071 | JAQUETTE ARRIERE MOOREA 400, | 1 | 172,00 € | | | |
| 28 | SRN73071 | OBTURATEUR ARRIERE ENTREE C | 1 | 18,20 € | | | |
| 29 | SRN73071 | OBTURATEUR ARRIERE SORTIE DI | 1 | 22,80 € | | | |
| 30 | SRN73071 | PASSE CABLE 6 PASSAGES | 1 | 18,10 € | | | |
| 30 | SRN73071 | PASSE CABLE 6 PASSAGES | 1 | 18,10 € | | | |
| 31 | SRN73071 | SUPPORT COUVERCLE AVANT MO | 1 | 24,00 € | | | |
| 32 | SRN73071 | COUVERCLE AVANT MOOREA 400€ | 1 | 119,00 € | | | |
| 33 | SRN73071 | COUVERCLE MILIEU MOOREA 400€ | 1 | 118,00 € | | | |
| 34 | SRN73071 | COUVERCLE ARRIERE MOOREA 40 | 1 | 121,00 € | | | |
| 145 | SRN62001 | COUVERCLE TABLEAU SOB | 1 | 33,10 € | | | |
| 146 | SRN73072 | UNITE CENTRALE LMS14 SGB 400 | 1 | | | | |
| 147 | SRN73072 | BORNE DE TERRE | 1 | 16,50 € | | | |
| 149 | SRN73072 | PASSE CABLE | 1 | 12,80 € | | | |
| 150 | SRN73072 | BORNE DE RACCORDEMENT | 1 | 16,40 € | | | |
| 151 | SRN73072 | RAIL DIN DE 250 MM TS35 | 1 | 18,50 € | | | |