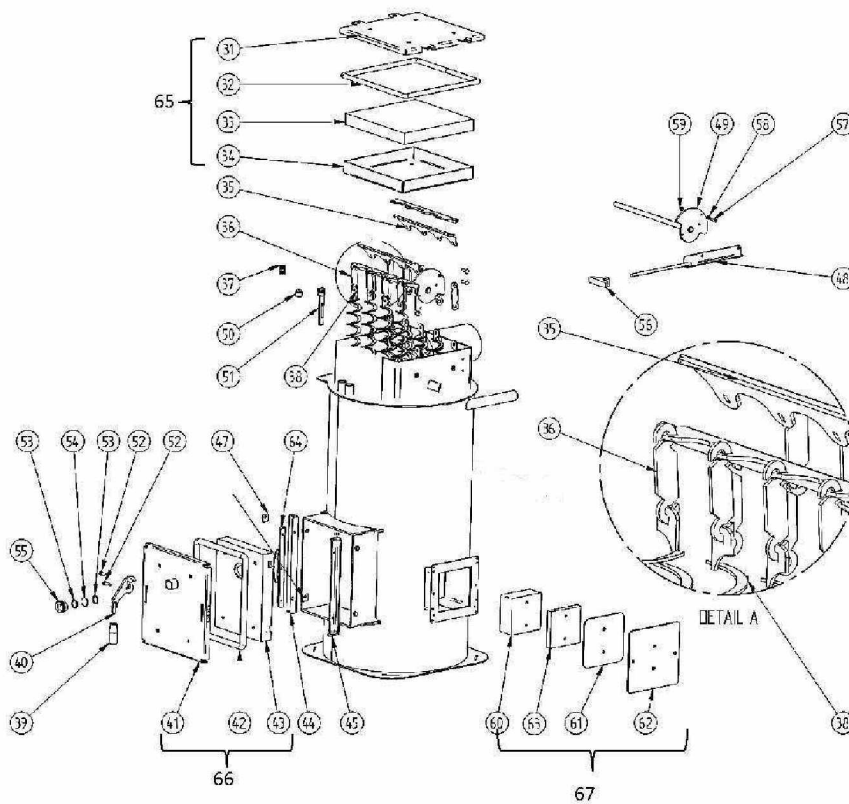




BPE

Septembre 2010

CORPS DE CHAUFFE



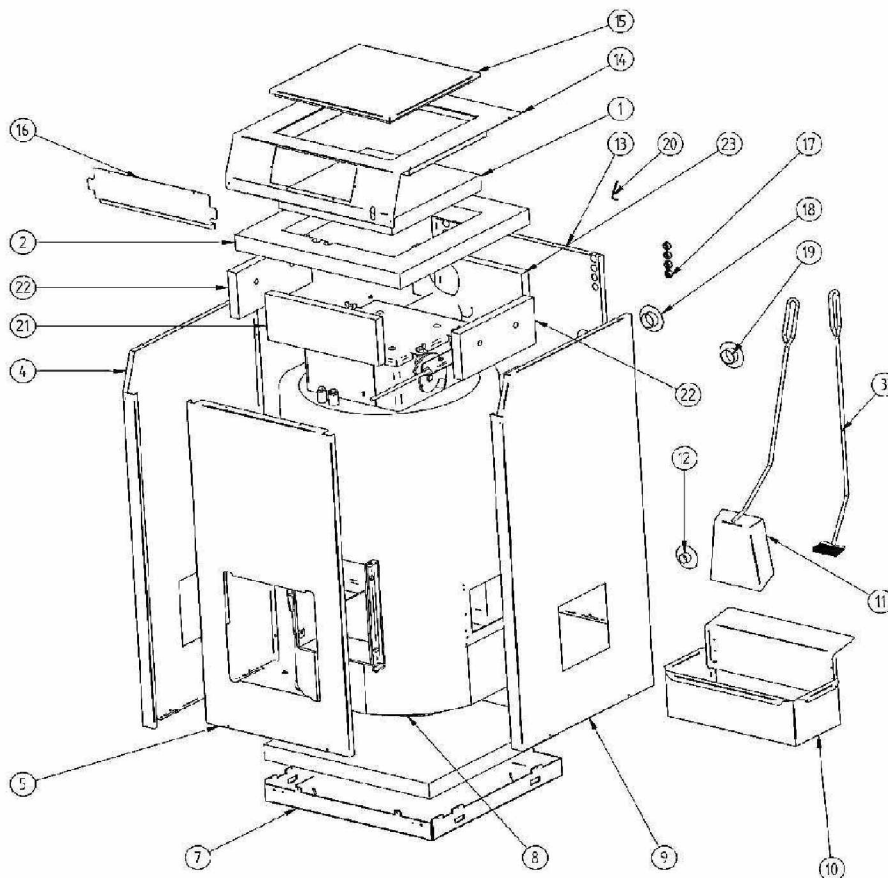
Réf.	Référenc	Description	Qté	Tarif	Substitut	Tarif Sub.	Remarques
31	SH015937	TRAPPE RAMONAGE TOLE SEULE	1	Nous consulter...			
32	SH015944	CORDON TRAPPE RAMONAGE D1€	1	Nous consulter...			
33	SH015943	ISOLATION TRAPPE RAMONAGE 3€	1	Nous consulter...			
34	SH015939	TOLE PROTECTION VERMICULE TF	1	Nous consulter...			
35	SH015931	SUPPORT TURBULATEURS	1	Nous consulter...			⊘
36	SH015131	CROCHET DE TURBULATEUR	1	Nous consulter...			⊘
37	SH089002	PURGEUR MANUEL 3/8"	1	Nous consulter...			⊘
38	SH015932	TURBULATEUR	1	Nous consulter...			⊘
39	SH040027	POIGNEE BAKELITE	1				
40	SH015340	CROCHET DE PORTE DOUBLE MOI	1				
41	SH015440	PORTE DECENDRAGE TOLE SEULI	1	Nous consulter...			⊘
42	SH010106	CORDON PORTE DECENDRAGE D'	1	Nous consulter...			
43	SH013090	REFRACTAIRE VERMICULITE POR'	1	Nous consulter...			⊘
44	SH016626	TOLE DE FINITION PORTE FRONTA	1	Nous consulter...			
45	SH010084	CHARNIERE PORTE DECENDRAGE	1	Nous consulter...			
47	SH013381	RONDELLES CARRES 25X25MM	1				
48	SH016612	LEVIER DE MANOEUVRE TURBULA	1	Nous consulter...			⊘
49	SH015942	AXE MANOEUVRE TURBULATEURS	1	Nous consulter...			
50	SH011319	DOIGT DE GANT MANOMETRE	1	Nous consulter...			⊘
51	SH080026	DOIGT DE GANT SONDÉS 1/2" I120i	1	Nous consulter...			⊘
52	SH050014	VIS EPAULEE M6XD8X19 AXE CRO	1				
53	SH011270	JOINT FIBRE OEILLETON D30XD23	1				
54	SH013139	VERRE OEILLETON D30X3,3MM	1				
55	SH013367	SUPPORT OEILLETON 1	1				
56	SH082100	POIGNEE T LEVIER MANOEUVRE T	1	Nous consulter...			⊘
57	SH090061	VIS HEXAGONALE M5X20 MM	1	Nous consulter...			⊘
58	SH011322	RONDELLE PALIER	1	Nous consulter...			⊘
59	SH020518	ECROU FREINE M5	1	Nous consulter...			⊘
60	SH506012	REFRACTAIRE VERMICULITE 130x'	1	Nous consulter...			
61	SH506014	JOINT PLAT SILICONE 170X170X3r	1	Nous consulter...			
62	SH015921	TOLE PORTE LATERALE PLEINE	1	Nous consulter...			
63	SH506013	ISOLATION 130X130X2 20MM	1	Nous consulter...			
64	SH010097	LOQUET PORTE FRONTALE	1	Nous consulter...			⊘
65	SH015938	TRAPPE RAMONAGE COMPLETE	1	Nous consulter...			
66	SH013143	PORTE DECENDRAGE COMPLETE	1	Nous consulter...			⊘
67	SH015981	PORTE LATERALE PLEINE COMPLI	1	Nous consulter...			⊘



BPE

Septembre 2010

HABILLAGE

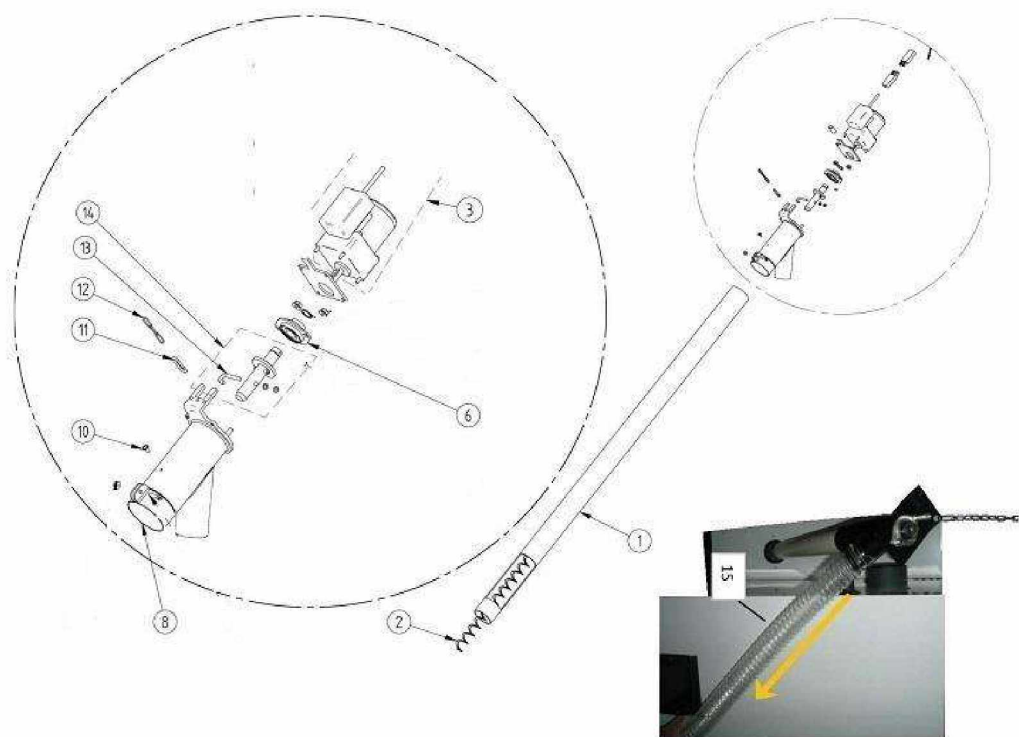




1

HABILLAGE BPE_Vue

Réf.	Référenc	Description	Qté	Tarif	Substitut	Tarif Sub.	Remarques
1	SH015955	ISOLATION SUR TRAPPE DE RAMC	1	Nous consulter...			
2	SH015951	ISOLATION SUPERIEURE CORPS C	1	Nous consulter...			
3	SH509010	BROSSE FOYER LONGUE COUDEE	1				
4	SH016603	JAQUETTE LATERALE COTE GAUC	1	Nous consulter...			
5	SH015949	JAQUETTE FACE AVANT	1	Nous consulter...			
7	SH015896	SOCLE CHAUDIERE	1	Nous consulter...			
8	SH015982	ISOLATION CYLINDRIQUE CORPS I	1	Nous consulter...			
9	SH016602	ISOLATION LARTERALE COTE DRC	1	Nous consulter...			
10	SH009492	CENDRIER EXTERNE	1	Nous consulter...			
11	SH509007	PELLE A CENDRES COUDEE	1	Nous consulter...			
12	SH016705	ROSACE PLASTIQUE VIDANGE 3/4'	1				
13	SH016601	JAQUETTE FACE ARRIERE	1	Nous consulter...			
14	SH016605	JAQUETTE SUPERIEURE	1	Nous consulter...			
15	SH016619	COUVERCLE JAQUETTE SUPERIEL	1	Nous consulter...			
16	SH016669	TOLE PROTECTION TABLEAU ELEK	1	Nous consulter...			
17	SH040067	ROSACE NOIRE PASSE CABLE 20,5	1				
18	SH016703	ROSACE PLASTIQUE ROUGE DEP/	1				
19	SH016704	ROSACE PLASTIQUE BLEUE RETO	1				
20	SH059001	CLE HEXAGONALE 4MM	1				
21	SH015999	ISOLATION AVANT BOITE A FUMEE	1	Nous consulter...			
22	SH015997	ISOLATION LATERALE BOITE A FUI	1	Nous consulter...			
23	SH015998	ISOLATION ARRIERE BOITE A FUM	1	Nous consulter...			

BRULEUR TIGRA PELLETS



Réf.	Référenc	Description	Qté	Tarif	Substitut	Tarif Sub.	Remarques
1	SH016700	TUBE BLANC T75 LONGUEUR 1,6 M	1	64,40 €			
2	SHSF10	VIS SPIRALEE S36	1	Nous consulter...			
3	SH021060	MOTEUR-REDUCTEUR SMS 25W	1	572,00 €			
6	SH021366	PALIER ARBRE Ø 20 /ROULEMENT	1	20,60 €			
8	SH020595	TE D'ALIMENTATION T75-S36 FLEX	1	Nous consulter...			
10	SH54049	VIS COURTE BUTEE DU TUBE	1	Nous consulter...			
11	SH95400	MOUSQUETON POUR CHAINETTE	1	Nous consulter...			
12	SH89679	CHAINETTE - EN METRE	1	Nous consulter...			
13	SH020589	CROCHET FILETE M6	1	Nous consulter...			
14	SH020150	AXE VIS ALIMENTATION AVEC SPIF	1	Nous consulter...			
15	SH12961	FLEXIBLE DE CHUTE D60MM	1	66,10 €			