



# BALLONS THERMODYNAMIQUES

## BALLON TD 180 ET 230 AI-E

Réf.	Référenc	Description	Qté	Tarif	Substitut	Tarif Sub.	Remarques
0	7682819	TUYAU EVACUATION CONDENSAT	1	6,80 €			
1	7628460	CHAPITEAU	1	31,20 €			
2	7628461	VENTILATEUR	1	15,20 €			
3	7628508	MOTEUR VENTILATEUR	1	77,80 €			
4	7628473	SUPPORT VENTILATEUR	1	6,60 €			
5	7628475	CONDUIT AIR	1	44,30 €			
6	7628469	FILTRE AIR	1	35,90 €			
7	7628487	EVAPORATEUR COMPLET	1	185,00 €			
7,1	7628499	TUBE ENTREE EVAPORATEUR	1	15,50 €			
7,2	7628495	TUBE SORTIE EVAPORATEUR	1	11,70 €			
7,3	7628486	EVAPORATEUR	1	174,00 €			
7,4	7629585	SONDE TEMPERATURE EVAPORA	1	5,30 €			
8	7628490	FILTRE DESHYDRATEUR	1	14,40 €			
9	7628494	TUBE REFOULEMENT COMPRESSEUR	1	10,60 €			
10	7628497	DETENDEUR COMPLET	1	87,10 €			
10,1	7628489	FILTRE	1	4,20 €			
10,2	7628492	BOBINE	1	43,90 €			
10,3	7628493	DETENDEUR	1	28,70 €			
11	7628485	COMPRESSEUR	1	522,00 €			
11,1	7629583	SONDE TP REFOULEMENT COMPF	1	4,60 €			
11,2	7629586	SONDE TH ASPIRATION COMPRES	1	4,20 €			
12	7628498	TUBE ASPIRATION COMPRESSEUR	1	23,50 €			
12,1	7628488	TUBE DE CHARGEMENT	1	1,30 €			
12,2	7628491	PRISE DE PRESSION	1	5,00 €			
13	7628476	SUPPORT FILTRE	1	2,20 €			
14	7628468	COUVERCLE AFFICHEUR	1	5,30 €			
15	7628519	CARTE AFFICHEUR	1	243,00 €			
15	7673805	CARTE AFFICHEUR R1	1	200,00 €			Version R1
16	7628470	AFFICHEUR	1	1,30 €			
17	7628472	FACADE AFFICHEUR	1	50,00 €			
18	7628480	FIXATION BOITIER COMMANDE	1	1,70 €			
19	7628477	SUPPORT SUPERIEUR BOITIER CC	1	9,00 €			
20	7628474	SUPPORT BOITIER DE COMMANDE	1	3,40 €			
21	7628516	BOITIER DE COMMANDE	1	398,00 €			
21	7673799	BOITIER DE COMMANDE R1	1	349,00 €			Version R1
21,1	7628505	BORNIER DE RACCORDEMENT	1	1,70 €			
21,2	7628502	RELAIS	1	18,40 €			
21,3	7628483	BOITIER COMMANDE APPOINT ELE	1	23,50 €			
21,3	7673804	CARTE APPOINT ELECTRIQUE R1	1	24,50 €			Version R1
21,4	7628510	CONDENSATEUR VENTILATEUR	1	3,00 €			
21,5	7628503	TRANSFORMATEUR	1	33,20 €			
21,6	7628484	CARTE REGULATION	1	198,00 €			
21,6	7673802	CARTE REGULATION R1	1	227,00 €			Version R1
21,7	7628509	CONDENSATEUR COMPRESSEUR	1	11,30 €			
22	7628479	COUVERCLE BOITIER COMMANDE	1	7,40 €			
23	7628467	COIFFE AVANT	1	94,20 €			
24	7628463	COIFFE ARRIERE	1	106,00 €			
25	7628511	CABLE ALIMENTATION	1	61,20 €			
26	7629584	SONDE TEMPERATURE AIR AMBIA	1	3,80 €			

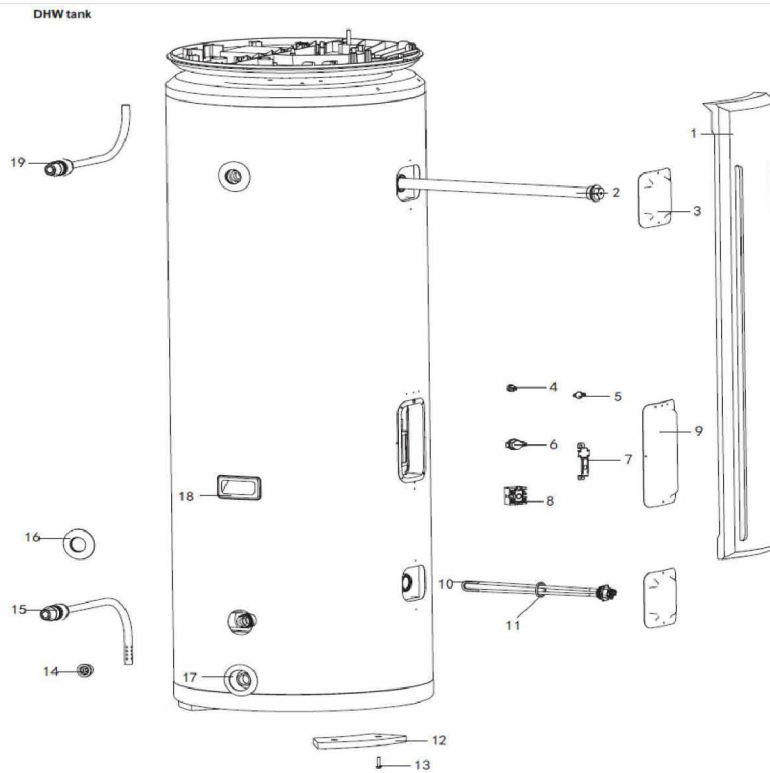




TD 180 AI E et TD 230 AI E

juin-15

Préparateur ECS





## BALLONS THERMODYNAMIQUES

### BALLON TD 180 ET 230 AI-E

Réf.	Référenc	Description	Qté	Tarif	Substitut	Tarif Sub.	Remarques
1	7628471	PANNEAU AVANT	1	99,80 €			
2	7628515	ANODE MAGNESIUM	1	32,10 €			
3	7628482	CACHE ANODE MAGNESIUM-RESIS	1	7,70 €			
4	7628504	SONDE T2	1	10,90 €			
5	7628481	SUPPORT SOND T2	1	1,70 €			
6	7628506	THERMOSTAT REGLAGE	1	39,80 €			
7	7628478	SUPPORT THERMOSTAT SECURIT	1	1,30 €			
8	7628507	THERMOSTAT SECURITE	1	82,00 €			
9	7628518	CACHE RECHAUFFEUR	1	8,50 €			
10	7628512	ELEMENT CHAUFFANT	1	48,40 €			
11	7628514	JOINT	1	1,30 €			
12	7628466	PIED	1	6,60 €			
13	7628513	VIS	1	1,30 €			
14	7628496	BOUCHON VIDANGE	1	10,10 €			
15	7628501	TUBE ENTREE EAU	1	46,00 €			
16	7628464	COLERETTE FINITION TUBE EAU	1	1,30 €			
17	7628465	COLLERETTE FINITION BOUCHON	1	1,30 €			
18	7628517	POIGNEE	1	6,20 €			
19	7628500	TUBE SORTIE EAU	1	44,70 €			