



LUNA PLATINUM + HTE (2015 -> ...)

LUNA PLATINUM+ HTE 2.24

Réf.	Référence	Description	Qté	Tarif	Substitut	Tarif Sub.	Remarques
0	7218355	CABLAGE PWM EXTRACT./POMPE	1	9,30 €			
0	7219253	CABL.EXTRACT./POMPE GR.	1	10,20 €			
0	711161900	CABLE VENT/POMPE	1	7,80 €			
0	711193200	CABLE V3V	1	5,90 €			
0	SX710514	CABLE X22/CTN	1				
0	SX710103	CABLE MASSE	1	1,05 €			
0	SX710124	CABLE X15/MOTEUR PaP-ALLUMEL	1				
0	SX710124	CABLE X25/MOTEUR PÂ P	1				
0	SX710124	CABLE X14/SURCHAUFFE	1				
0	SX710062	CABLE X21/M2-SONDE BALLON-EX	1				
0	SX710062	CABLE X42/M2-SONDE QAA	1	3,10 €			
0	SX710071	CABLE RALLONGE CTN FUMEE	1				
0	SX710079	CABLE X20/M2 SONDAS AUX	1	1,55 €			
0	SX710066	CABLE X12/M1-TA	1	1,70 €			
0	SX710053	CABLE X40/AFFICHEUR	1	6,40 €			
0	SX710057	CABLE X10/BORNIER M1	1	2,80 €			
0	SX841454	CABLE M1/TA (8414540)	1				
0	SX841462	CABLE M1 ALIM ELEC (841	1				
2	SX710066	PANNEAU GAUCHE INITIA PLUS	1				
3	SX710066	PANNEAU DROIT INITIA PLUS	1				
4	SX710918	PANNEAU AV.PLATINUM CH	1				
10	SX540902	RACCORDEMENT VENTOUSE (1	1				
11	SX540901	JOINT VENTOUSE CAOUTCHOUC	1				
12	SX510869	OBTURATEUR (5108690)	1	1,05 €			
13	SX540740	JOINT OBTURATEUR DECOUPE (x3	1	1,05 €			
18	SX710059	VENTURI AGU3718	1				
21	SX540205	JOINT 6,1x11,5x1,5 (X3)	1				
22	SX710692	VENTILATEUR NRG118	1	155,00 €			
27	7216211	CHAMBRE ETANCHE	1	28,70 €			
29	SX710283	PANNEAU ISOLANT ARRIERE	1				
30	SX541102	PANNEAU ISOLANT (5411020	1				
32	SX567194	ECHANGEUR PRINCIPAL 4E (5	1				
33	SX710963	O-RING 22X3 EPDM (x3)	1	4,40 €			
34	SX838086	CLIPS ECHANGEUR PRINCIPAL	1				
35	SX710022	VASE D'EXPANSION 8L	1				
36	SX710157	TUBE LIAISON VASE	1				
41	7115657	BRULEUR 5E	1	27,20 €			
48	SX710282	GOUTIERE AIR NEUF	1				
49	SX540928	BOUCHON RACCORD.VENTOUSE	1				
59	SX851352	CABLE ELECT.D'ALLUMAGE L=250	1				
63	SX710220	ELECTRODE ALLUMAGE HTE	1				
65	SX710424	ELECTRODE IONISATION B&P	1				
70	SX710156	TUBE POMPE/ECHANGEUR	1				
72	7221855	POMPE UMP 15-60 6M AVEC CABL.	1				
73	7219215	DEGAZEUR CALEFFI WI	1	10,90 €			
73	SX710493	DEGAZEUR POMPE	1				
76	711613000	ECHANGEUR SANITAIRE 14 PLAQL	1	38,30 €			
77	711613500	JOINT ECHANGEUR SANITAIRE	1	1,55 €			
80	711608400	GR.ENT SANIT.8L/RET CHAUF.	1	62,90 €			

LUNA PLATINUM+ HTE 2.24

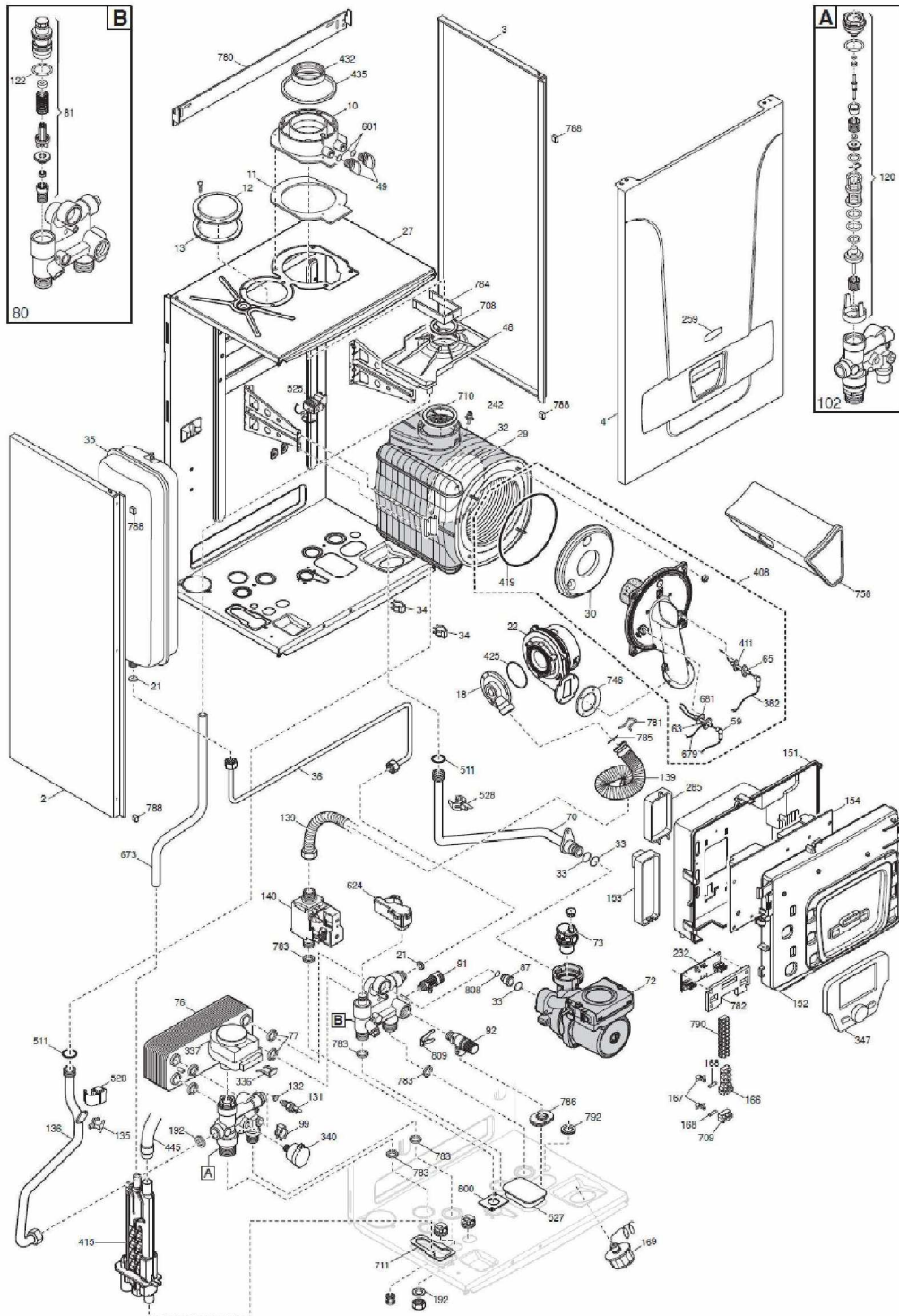
81	711633400	GROUP FILTRE LIMITEUR 8L	1	28,20 €
87	711652200	ELEMENT DE CONNEX.DE POMPE	1	2,90 €
91	SX565203	ROBINET DE VIDANGE (PDM5€	1	4,40 €
92	SX710109	SOUPAPE SECURITE 3BAR	1	
99	SX838085	CLIP TUBE BY-PASS	1	
102	711606100	ENSEMBLE VANNE 3 VOIES	1	55,70 €
120	711356900	BOUCHON AVANT+PISTON V3V	1	60,90 €
122	SX540537	O-RING "FILTRE SANITAIRE" (x3) (1	3,80 €
131	SX843540	SONDE CTN (8435400)	1	
132	SX540283	JOINT SONDE SANITAIRE (X10)	1	
135	SX995076	SECURITE SURCHAUFFE 105Å° (9:	1	
136	SX710157	TUBE DEPART CHAUFFAGE	1	
139	SX710022	FLEXIBLE GAZ	1	
140	SX710452	VANNE GAZ VGE56S	1	
151	SX710018	COUVERCLE BOITIER ELECTRIQUE	1	5,60 €
152	SX710019	PANNEAU DE COMMANDE	1	5,70 €
153	SX710018	CAPOT BORNIER DE RACCORDEM	1	1,05 €
154	7221950	CIRC. IMPRIM. LMS15 2.24+	1	
166	SX842159	BORNIER DE RACCORDEMENT	1	
167	SX540534	PORTE-FUSIBLES (x3) (PDM540534	1	1,05 €
168	SX995058	FUSIBLES 2A 250V (X10) (995058C	1	
169	SX710554	MANOMETRE	1	
192	SX540465	JOINT G3/4" 17x24x2 (X10) #	1	
232	SX710028	CARTE ELECTRONIQUE INTERFAC	1	21,60 €
242	SX843527	SONDE CTN FUMEE	1	
259	SX710828	LOGO CHAPPEE	1	1,05 €
285	SX710083	CAPOT CLIP-IN	1	1,05 €
314	SX710071	CABLE RALLONGE IONISATION	1	
336	SX838068	RESSORT FIX MOTEUR V3V	1	
337	SX569458	MOTEUR V3V ELBI	1	
340	SX710109	CAPTEUR DE PRESSION	1	
347	SX710234	COMMANDE A DISTANCE	1	
382	SX851113	CABLE ELECTRODE IONISATION	1	
408	711571000	BRIDE CHAMBRE DE COMBUSTION	1	33,10 €
409	7215431	ENS.JOINT BRULEUR	1	3,50 €
411	SX710185	JOINT ELECTRODE IONISATION	1	1,60 €
415	7217442	SIPHON HYDRAULIQUE H220 7.	1	
417	7216792	BOUCHON SIPHON HYDRAULIQUE	1	
417	7656919	BOUCHON DE SIPHON (JAUNE)	1	3,20 €
419	SX541100	JOINT BRIDE/ECHANGEUR	1	
425	SX710042	JOINT DE VENTURI	1	
428	SX540929	JOINT HUBLLOT (X3) (5409290)	1	
432	SX541042	JOINT FUMEEES Å~60	1	
435	SX540755	JOINT FUMEEES Å~100 (5407550)	1	
445	7217271	TUBE ECHANGEUR/SIPHON 72172	1	5,70 €
511	SX540460	O-RING 17,86X2,62 (X3)	1	
525	SX710027	ALLUMEUR ANTOSS 24V	1	
527	7215830	BOUCHON	1	2,10 €
528	SX710439	SONDE CTN TODS	1	
601	SX540856	O-RING 8,73X1,78 (x3) (5408560)	1	

LUNA PLATINUM+ HTE 2.24

624	SX843538	CAPTEUR DE DEBIT (843538)	1	
673	7220855	TUBE RACCORD CONDENSE/SIPHON	1	7,20 €
677	SX521293	RALLONGE BRULEUR 5E (5212930)	1	
678	SX710051	AIR-GAS CONVEYOR SS.LUNA4	1	
679	SX851115	CABLE MASSE ELECTR.D'ALL.L=27	1	
681	SX710185	JOINT ELECTRODE D'ALLUMAGE	1	
682	SX521180	HUBLOT (5211800)	1	
708	SX541097	JOINT D:60 (5410970)	1	1,05 €
709	SX842316	DOMINOS PORTE FUSIBLE(8423160)	1	
710	SX541103	JOINT D:80 (5411030)	1	
711	7216964	JOINT SIPHON 721696400	1	1,25 €
746	SX541090	JOINT VENTILATEUR (5410900)	1	
758	SX710088	SILENCIEUX BOITE A AIR	1	12,30 €
780	SX710014	TRAVERSE FIXATION SUPERIEURE	1	
781	SX710011	CLIP FIXATION FLEXIBLE GAZ	1	
782	SX710183	JOINT CARTE INTERFACE	1	1,05 €
783	SX710039	JOINT GROUPE HYDRAULIQUE	1	
784	SX710123	SUPPORT REDUCTION AIR NEUF	1	
785	SX710061	O-RING 18x3 EPDM	1	
786	SX710387	JOINT EPDM SOUP./CAISSON	1	1,05 €
788	SX710176	JOINT CHAMBRE DE COMBUSTION	1	
790	SX710117	BORNIER M2	1	2,30 €
791	7216953	JOINT BOUCHON SIPHON	1	
792	SX710189	BOUCHON EPDM NOIR	1	
800	7215671	JOINT VANNE GAZ	1	Nous consulter...
808	721311400	JOINT 18X2	1	1,35 €
809	7116150	RESSORT	1	1,05 €



Tab 673





LUNA PLATINUM + HTE (2015 -> ...)


LUNA PLATINUM+ HTE 2.24

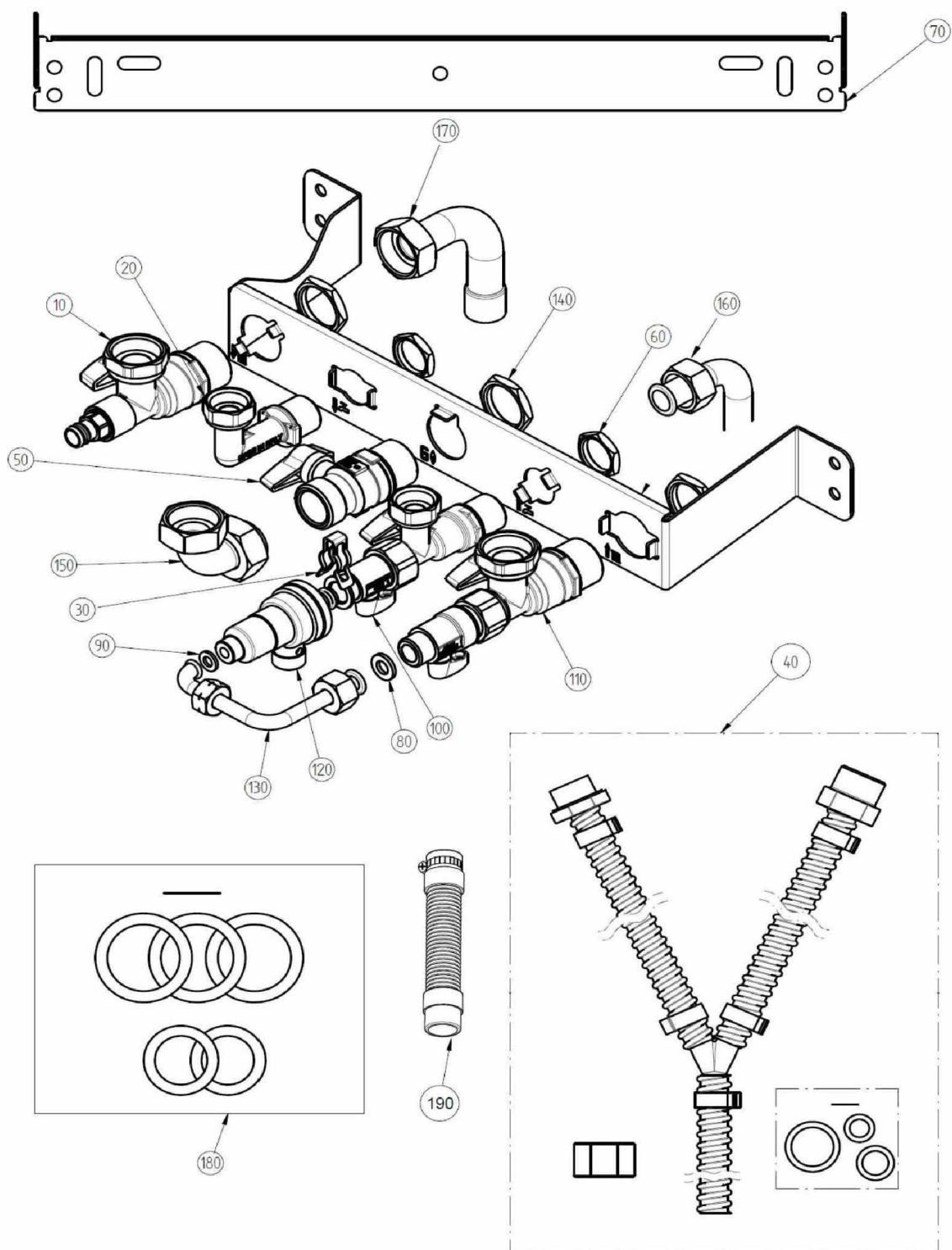
Réf.	Référenc	Description	Qté	Tarif	Substitut	Tarif Sub.	Remarques
0	SX841454	CABLE M1/TA (8414540)	1				
0	SX841462	CABLE M1 ALIM ELEC (8414620)	1				
0	SX710053	CABLE X40/AFFICHEUR	1	6,40 €			
0	SX710057	CABLE X10/BORNIER M1	1	2,80 €			
0	SX710062	CABLE X21/M2-SONDE BALLON-EX	1				
0	SX710062	CABLE X42/M2-SONDE QAA	1	3,10 €			
0	SX710066	CABLE X12/M1-TA	1	1,70 €			
0	SX710071	CABLE RALLONGE CTN FUMEE	1				
0	SX710079	CABLE X20/M2 SONDES AUX	1	1,55 €			
0	SX710103	CABLE MASSE	1	1,05 €			
0	SX710124	CABLE X15/MOTEUR PaP-ALLUMEL	1				
0	SX710124	CABLE X25/MOTEUR PÅ P	1				
0	SX710124	CABLE X14/SURCHAUFFE	1				
0	SX710514	CABLE X22/CTN	1				
0	711193200	CABLE V3V	1	5,90 €			
0	7218355	CABLAGE PWM EXTRACT./POMPE	1	9,30 €			
0	7669306	CABL. EXTRAC./POMPE WI.	1	19,40 €			
0	7669308	CABL. EXTRAC./POMPE GR.	1	12,90 €			
0	7656919	BOUCHON DE SIPHON (JAUNE)	1	3,20 €			
2	SX710066	PANNEAU GAUCHE INITIA PLUS	1				
3	SX710066	PANNEAU DROIT INITIA PLUS	1				
4	SX710918	PANNEAU AV.PLATINUM CH	1				
10	SX540902	RACCORDEMENT VENTOUSE (1)	1				
11	SX540901	JOINT VENTOUSE CAOUTCHOUC	1				
12	SX510869	OBTURATEUR (5108690)	1	1,05 €			
13	SX540740	JOINT OBTURATEUR DECOUPE (x3)	1	1,05 €			
18	SX710059	VENTURI AGU3718	1				
21	SX540205	JOINT 6,1x11,5x1,5 (X3)	1				
22	7680621	EXTRACTEUR NRG118	1	155,00 €			
27	7216211	CHAMBRE ETANCHE	1	28,70 €			
29	SX710283	PANNEAU ISOLANT ARRIERE	1				
30	SX541102	PANNEAU ISOLANT (5411020)	1				
32	SX567194	ECHANGEUR PRINCIPAL 4E (5)	1				
33	SX710963	O-RING 22X3 EPDM (x3)	1	4,40 €			
34	SX838086	CLIPS ECHANGEUR PRINCIPAL	1				
35	SX710022	VASE D'EXPANSION 8L	1				
36	SX710157	TUBE LIAISON VASE	1				
48	SX710282	GOUTIERE AIR NEUF	1				
49	SX540928	BOUCHON RACCORD.VENTOUSE	1				
59	SX851352	CABLE ELECT.D'ALLUMAGE L=250	1				
63	SX710220	ELECTRODE ALLUMAGE HTE	1				
65	SX710424	ELECTRODE IONISATION B&P	1				
70	7669298	TUBE ECHANGEUR-POMPE	1	Nous consulter...			
72	7221855	POMPE UMP 15-60 6M AVEC CABL.	1				
73	7219215	DEGAZEUR CALEFFI WI	1	10,90 €			
73	SX710493	DEGAZEUR POMPE	1				
76	711613000	ECHANGEUR SANITAIRE 14 PLAQL	1	38,30 €			
77	711613500	JOINT ECHANGEUR SANITAIRE	1	1,55 €			
80	711608400	GR.ENT SANIT.8L/RET CHAUF.	1	62,90 €			

LUNA PLATINUM+ HTE 2.24

81	711633400	GROUP FILTRE LIMITEUR 8L	1	28,20 €
87	711652200	ELEMENT DE CONNEX.DE POMPE	1	2,90 €
91	SX565203	ROBINET DE VIDANGE (PDM5€	1	4,40 €
92	SX710109	SOUPAPE SECURITE 3BAR	1	
99	SX838085	CLIP TUBE BY-PASS	1	
102	711606100	ENSEMBLE VANNE 3 VOIES	1	55,70 €
120	711356900	BOUCHON AVANT+PISTON V3V	1	60,90 €
122	SX540537	O-RING "FILTRE SANITAIRE" (x3) (1	3,80 €
131	SX843540	SONDE CTN (8435400)	1	
132	SX540283	JOINT SONDE SANITAIRE (X10)	1	
135	SX995076	SECURITE SURCHAUFFE 105Å° (9:	1	
136	SX710157	TUBE DEPART CHAUFFAGE	1	
139	7667942	TUBE GAZ FLEXIBLE	1	22,90 €
140	SX710452	VANNE GAZ VGE56S	1	
151	SX710018	COUVERCLE BOITIER ELECTRIQUE	1	5,60 €
152	SX710019	PANNEAU DE COMMANDE	1	5,70 €
153	SX710018	CAPOT BORNIER DE RACCORDEM	1	1,05 €
154	7672107	CIRC. IMPRIM.LMS 15 CONF.00000-	1	
166	SX842159	BORNIER DE RACCORDEMENT	1	
167	SX540534	PORTE-FUSIBLES (x3) (PDM540534	1	1,05 €
168	SX995058	FUSIBLES 2A 250V (X10) (995058C	1	
169	SX710554	MANOMETRE	1	
192	SX540465	JOINT G3/4" 17x24x2 (X10) #	1	
232	SX710028	CARTE ELECTRONIQUE INTERFAC	1	21,60 €
242	SX843527	SONDE CTN FUMEE	1	
259	SX710828	LOGO CHAPPEE	1	1,05 €
285	SX710083	CAPOT CLIP-IN	1	1,05 €
314	SX710071	CABLE RALLONGE IONISATION	1	
336	SX838068	RESSORT FIX MOTEUR V3V	1	
337	SX569458	MOTEUR V3V ELBI	1	
340	SX710109	CAPTEUR DE PRESSION	1	
347	SX710234	COMMANDE A DISTANCE	1	
382	SX851113	CABLE ELECTRODE IONISATION	1	
408	711571000	BRIDE CHAMBRE DE COMBUSTION	1	33,10 €
411	SX710185	JOINT ELECTRODE IONISATION	1	1,60 €
415	7658690	SIPHON HYDRAULIQUE H220	1	27,30 €
419	SX541100	JOINT BRIDE/ECHANGEUR	1	
425	SX710042	JOINT DE VENTURI	1	
432	SX541042	JOINT FUMEEES Å~60	1	
435	SX540755	JOINT FUMEEES Å~100 (5407550)	1	
445	7217271	TUBE ECHANGEUR/SIPHON 72172	1	5,70 €
511	SX540460	O-RING 17,86X2,62 (X3)	1	
525	SX710027	ALLUMEUR ANTOSS 24V	1	
527	7215830	BOUCHON	1	2,10 €
528	SX710439	SONDE CTN TODS	1	
601	SX540856	O-RING 8,73X1,78 (x3) (5408560)	1	
624	SX843538	CAPTEUR DE DEBIT (843	1	
673	7220855	TUBE RACCORD CONDENSE/SIPHON	1	7,20 €
679	SX851115	CABLE MASSE ELECTR.D'ALL.L=27	1	
681	SX710185	JOINT ELECTRODE D'ALLUMAGE	1	

LUNA PLATINUM+ HTE 2.24

708	SX541097	JOINT D:60 (5410970)	1	1,05 €	
709	SX842316	DOMINOS PORTE FUSIBLE(842316)	1		
710	SX541103	JOINT D:80 (5411030)	1		
711	7216964	JOINT SIPHON 721696400	1	1,25 €	
746	SX541090	JOINT VENTILATEUR (5410900)	1		
758	SX710088	SILENCIEUX BOITE A AIR	1	12,30 €	
780	SX710014	TRAVERSE FIXATION SUPERIEURE	1		
781	SX710011	CLIP FIXATION FLEXIBLE GAZ	1		
782	SX710183	JOINT CARTE INTERFACE	1	1,05 €	
783	SX710039	JOINT GROUPE HYDRAULIQUE	1		
784	SX710123	SUPPORT REDUCTION AIR NEUF	1		
785	SX710061	O-RING 18x3 EPDM	1		
786	SX710387	JOINT EPDM SOUP./CAISSON	1	1,05 €	
788	SX710176	JOINT CHAMBRE DE COMBUSTION	1		
790	SX710117	BORNIER M2	1	2,30 €	
792	SX710189	BOUCHON EPDM NOIR	1		
800	7215671	JOINT VANNE GAZ	1	Nous consulter...	
808	721311400	JOINT 18X2	1	1,35 €	
809	7116150	RESSORT	1	1,05 €	





LUNA PLATINUM + HTE (2015 -> ...)

LUNA PLATINUM+ HTE 2.24

Réf.	Référenc	Description	Qté	Tarif	Substitut	Tarif Sub.	Remarques
10	SX710788	ROBINET DEPART CHAUFFAGE	1				
20	SX710788	COUDE DEPART ECS	1				
30	SX511253	RESSORT FIXATION DISCONNECTI	1	1,05 €			
40	SX710467	COLLECTEUR DE VIDANGE	1				
50	SX710788	ROBINET DE GAZ	1				
60	SX520954	ECROU G1/2	1				
70	SX710014	TRAVERSE FIXATION SUPERIEURE	1				
80	SX540497	JOINT 3/8" (x10) (PDM5404970)	1				
90	SX540205	JOINT 6,1x11,5x1,5 (X3)	1				
100	SX710826	ROBINET EF	1				
110	SX710826	ROBINET RET.CHAUFFAGE	1				
120	SX710796	DISCONNECTEUR	1				
130	SX710808	TUBE DISCONNECTEUR	1				
140	SX995032	CONTRE ECROU G 3/4 (9950320)	1				
150	SX710829	TUBE GAZ	1				
160	SX710777	DOUILLE COUDE EF/ECS	1				
170	SX565763	TUBE D:18 (5657630)	1				
180	SX563285	POCHETTE DE JOINT	1				
190	SX061743	TUBE SORTIE SIPHON	1				