

EDENA PROGRESS 1111 LE

Repère	Référence	Désignation	Quantité
1	S133904	ENS.RAMPE SUPPORT SOUDE 3 ELTS	1,0000
2	S133566	BRULEUR POLIDORO 184.0245.00	2,0000
3	S133563	CALORIFUGE BRULEUR 3 ELTS	1,0000
4	S17074500	ENS.VANNE E P/LE-LEB (GP:0 ==> GP:6 le 20.04.2001)	1,0000
5A	S500764	CABLAGE VANNE EDENA LE	1,0000
5	S17000601	BOITIER S4565 BF 1062B	1,0000
6	S17074502	ENS.TUBE ALIMENTATION GAZ	1,0000
7	S17006201	OLIVE PRISE DE PRESSION	1,0000
9	S17921514	DIAPHRAGME C01 16KW	1,0000
10	S170491EA	VISUEL MICA 20X20	1,0000
10	S17942084	SUPPORT DE MICA GO 97	1,0000
11	S133535	VEILLEUSE INTERMITENTE+ELECTRODES (GP.0 ==> GP.6 05/04/02)	1,0000
11	S17003216	INJECTEUR VEILLEUSE G45	1,0000
11	S501078	OLIVE POUR TUBE D:4	1,0000
11	S501079	RACCORD SERRAGE POUR TUBE D:4	1,0000
12	S17077794	TUBE VEILLEUSE 3 SECTIONS	1,0000
12	S502835	RACCORD TUBE VEILLEUSE 4mm	1,0000
14	S17880169	SACHET VISSERIE BRULEUR	1,0000
15	S15630197	JOINT VEILLEUSE EP.2 P/SE.LE	1,0000
20	S17881225	POCHETTE JOINTS GAZ AQUARELLE	1,0000

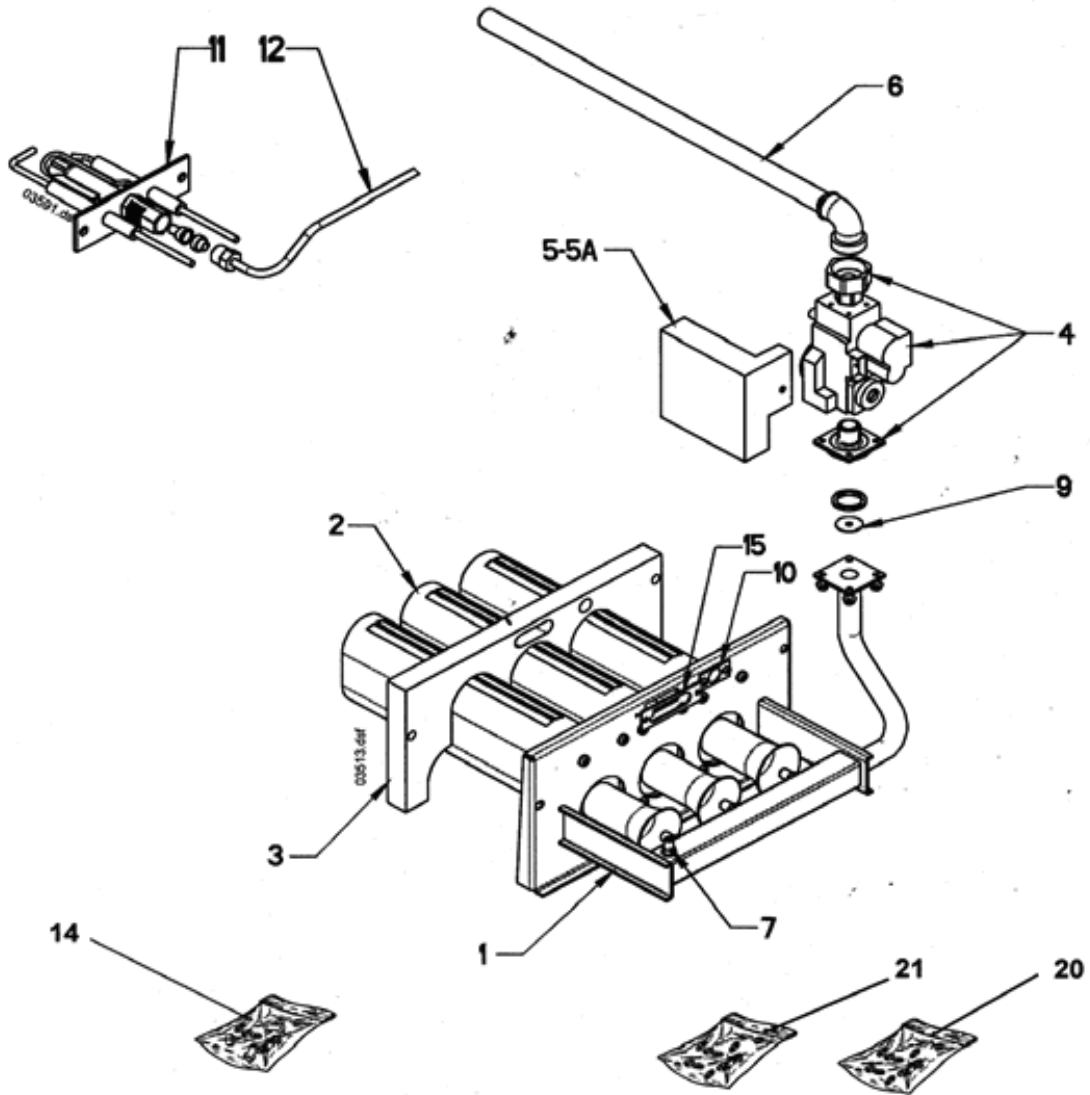
EDENA PROGRESS 1111 LE



EDENA PROGRESS 1111 LE

A PARTIR DE JUIN 2002

BRULEUR 16 LE



EDENA PROGRESS 1111 LE

Repère	Référence	Désignation	Quantité
1	S135420	CORPS ASS.GMG 1111 LE 3 ELTS	1,0000
2	S17001076	CLIPS MAINTIEN CAPILAIRE	1,0000
2	S17006458	RESSORT PR GAINÉ 120MM	1,0000
2	S170864EA	DOIGT DE GANT 1/2" L=210	1,0000
3	S17006472	ROBINET DE VIDANGE 1/2"	1,0000
4	S132933	BOUCHON 3/4"	1,0000
5	S135331	MANCHETTE 1"LG:140	2,0000
8	S135449	ENS.SOCLE 3 ELTS LE-SE	1,0000
9	S170517EA	GUIDE GOUJON	4,0000
10	S170094EA	GOUJON FIXATION CAISSON	4,0000
11A	S135125	SUPPORT DE CALORIFUGE	1,0000
11B	S135125	SUPPORT DE CALORIFUGE	1,0000
12	S134488	CAISSON L 1111 3 ELTS USINE	1,0000
13	S15245105	GOUJON 8X40 10/5/25	3,0000
14	S133164	ENS.COUPÉ-TIRAGE 3 ELTS	1,0000
14	S133476	ENS.COUPÉ TIRAGE 3 ELTS	1,0000
15	S170522EA	TIGE FIXATION COUPÉ-TIRAGE	2,0000
16	S15236079	ECROU A OREILLES	2,0000
17	S500540	THERMOSTAT FUMÉE	1,0000
20	S170301E5	CALORIFUGE DE CORPS 16KW	1,0000
21	S133764	CALORIFUGE COUPÉ-TIRAGE 3 ELTS	1,0000
22	S170507E5	CALORIFUGE DE CAISSON 16KW	11,0000
23	S15621400	JOINT SILICONE 15X6 (LE M)	1,0000
24	S170250EA	BROSSE DE RAMONAGE 25x12	1,0000
25	S17880168	SACHET VISSERIE CORPS P/LE-LT	1,0000
27	S500059	GAINÉ DE VERRE 15x5	1,0000

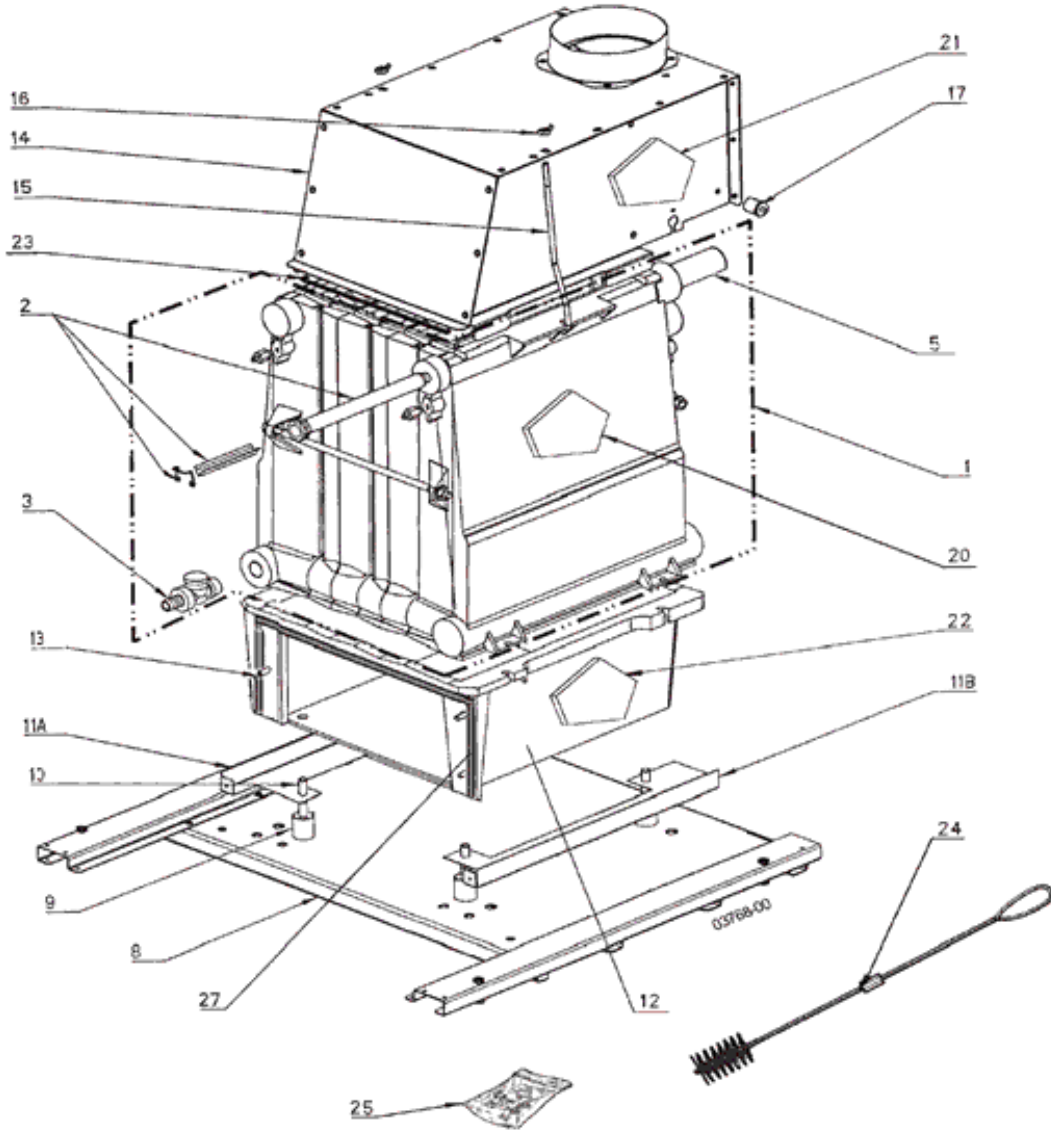
EDENA PROGRESS 1111 LE



EDENA PROGRESS 1111 LE

A PARTIR DE JUIN 2002

CORPS - CAISSON 16 LE



EDENA PROGRESS 1111 LE

Repère	Référence	Désignation	Quantité
1	S134023F	FACADE CH.580x697 BLANC	1,0000
3	S134025F	DESSUS CH.580x461 BLANC	1,0000
4D	S134033F	PANNEAU DROIT 545x750 BLANC	1,0000
4G	S134031F	PANNEAU GAUCHE 545x750 BLANC	1,0000
8	S134438F	Tôle AR. 3 elts	1,0000
9	S134074	ENTRETOISE	1,0000
10	S134577	COUVERCLE ALU LG 497	1,0000
11	S17002312	COIN DROIT ABS EDENA	1,0000
11	S17002313	COIN GAUCHE EDENA	1,0000
12	S134842	ENS.TABLEAU GMG PROGRESS P.R	1,0000
12	S501974	FACADE TABLEAU PROGRESS EQUIPE	1,0000
30	S134721	MODULE DE BASE GMG	1,0000
31	S134421	THERMOMETRE 68,5x14,5 0-120° CAP:1,50m	1,0000
32	S502436	SACHET VOYANTS	1,0000
33	S17006955	THERMOSTAT TG400 CAP.2M 971.11348-01A(GP:0==>GP:6 06/12/01)	1,0000
34	S502437	SACHET INTERRUPTEURS	1,0000
35	S15803999	PORTE FUSIBLE	1,0000
35A	S15803592	FUSIBLE VERRE T4A D=5X20	1,0000
36	S134734	CABLAGE MODULE DE BASE GMG	1,0000
37	S501973	SACHET VISSERIE P.R	1,0000
999	C17402051	REGUL.ECOCONTROL/SP OBs -	1,0000
999	S502095	SONDE ECS 2M P/EC.OB QAZ36 AVEC CONNECTEUR (7466200290)	1,0000
999	S134799	RALLONGE DE SONDE ECS P/EC OB	1,0000

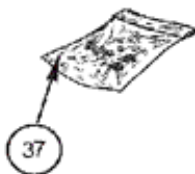
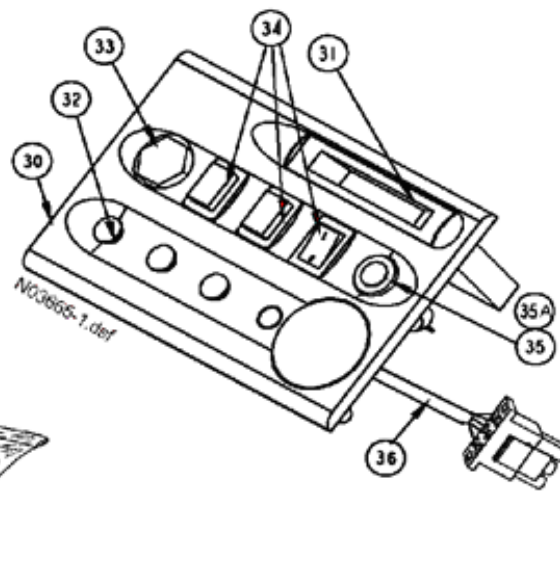
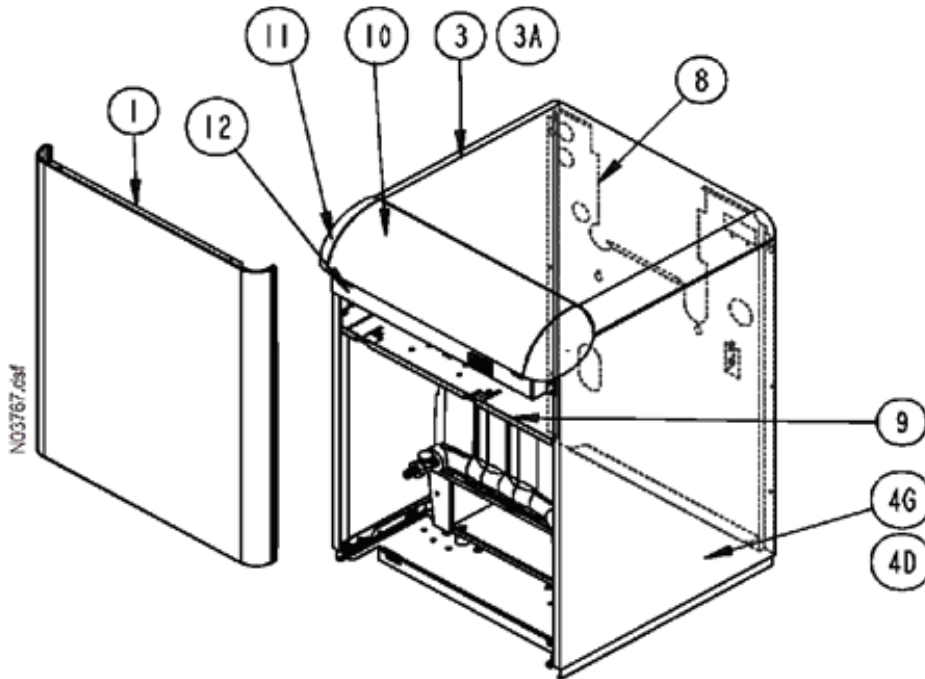
EDENA PROGRESS 1111 LE



EDENA PROGRESS 1111 LE

A PARTIR DE JUIN 2002

HABILLAGE C - TABLEAU 16 LE



1

Modele_HABILLAGE C - TABLEAU 16LE_Vue

