



INITIA+ HTE 2.40

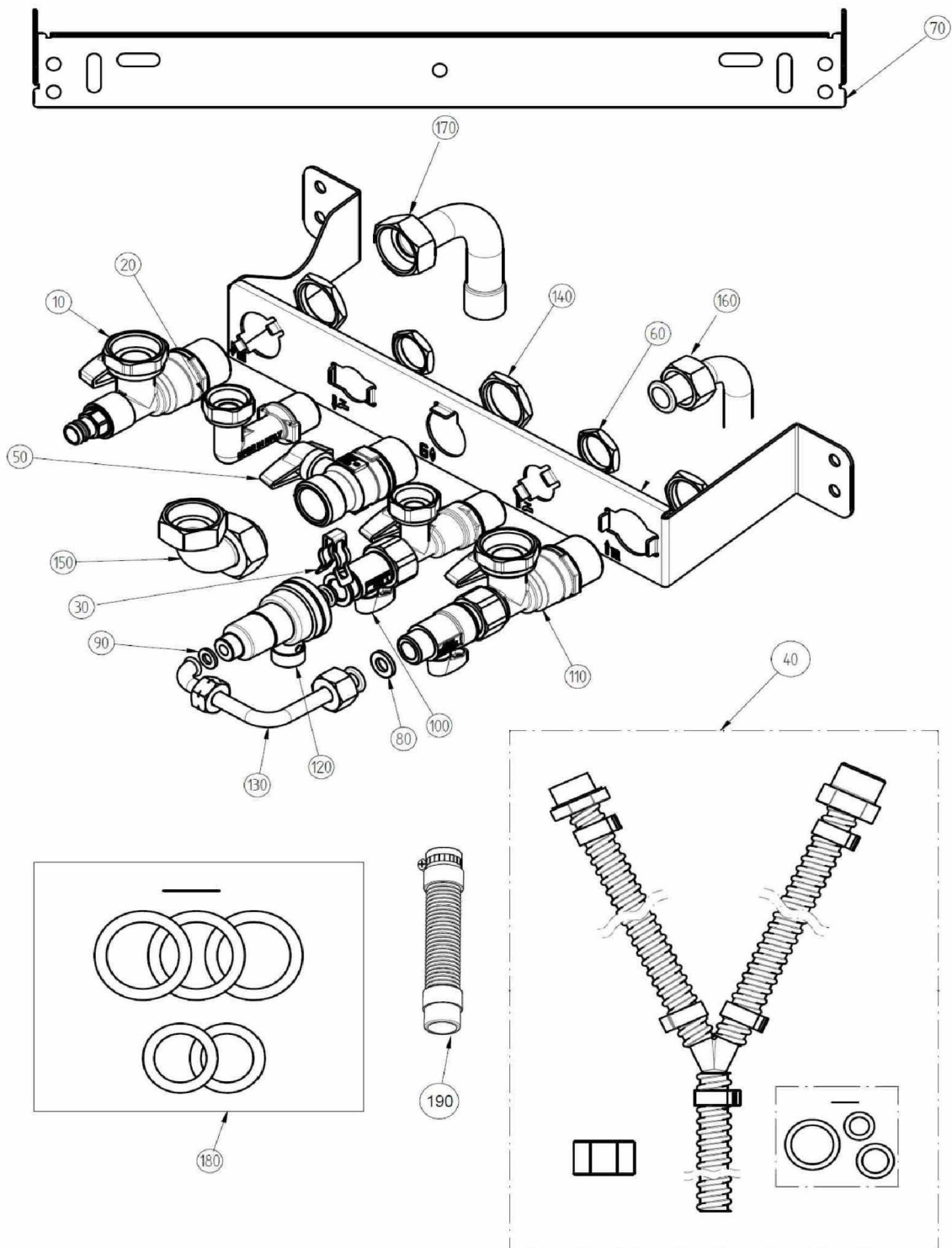
Réf.	Référenc	Description	Qté	Tarif	Substitut	Tarif Sub.	Remarques
0	SX841454	CABLE M1/TA (8414540)	1				[To Translat =]
0	SX841462	CABLE M1 ALIM ELEC (8414620)	1				[To Translat =]
0	SX710038	CABLE X41/AFFICHEUR	1				[To Translat =]
0	SX710057	CABLE X10/BORNIER M1	1	2,80 €			[To Translat =]
0	SX710062	CABLE X14/VG-ALLUMEUR	1				[To Translat =]
0	SX710062	CABLE X21/M2-SONDE BALLON-EX	1				[To Translat =]
0	SX710062	CABLE X42/M2-SONDE QAA	1	3,10 €			[To Translat =]
0	SX710066	CABLE X12/M1-TA	1	1,70 €			[To Translat =]
0	SX710071	CABLE RALLONGE CTN FUMEE	1				[To Translat =]
0	SX710079	CABLE X20/M2 SONDAS AUX	1	1,55 €			[To Translat =]
0	SX710103	CABLE MASSE	1	1,05 €			[To Translat =]
0	SX710514	CABLE X22/CTN	1				[To Translat =]
0	711161900	CABLE VENT/POMPE	1	7,80 €			[To Translat =]
0	711193200	CABLE V3V	1	5,90 €			[To Translat =]
0	7218355	CABLAGE PWM EXTRACT./POMPE	1	9,30 €			[To Translat =]
0	7219253	CABL.EXTRACT./POMPE GR.	1	10,20 €			[To Translat =]
2	SX710066	PANNEAU GAUCHE INITIA PLUS	1				
3	SX710066	PANNEAU DROIT INITIA PLUS	1				
4	SX710831	PANNEAU AVANT INITIA PLUS CH	1	32,80 €			[To Translat =]
10	SX540902	RACCORDEMENT VENTOUSE (5409020)	1				
11	SX540901	JOINT VENTOUSE CAOUTCHOUC (5409010)	1				
12	SX510869	OBTURATEUR (5108690)	1	1,05 €			
13	SX540740	JOINT OBTURATEUR DECOUPE (x3)	1	1,05 €			
18	SX710069	VENTURI AGU3728	1				
21	SX540205	JOINT 6,1x11,5x1,5 (X3)	1				[To Translat =]
22	7112718	VENTILATEUR NRG 118/91W	1	126,00 €			
27	7216211	CHAMBRE ETANCHE	1	28,70 €			
29	SX710283	PANNEAU ISOLANT ARRIERE	1				[To Translat =]
30	SX541102	PANNEAU ISOLANT (5411020)	1				
32	SX567196	ECHANGEUR PRINCIPAL 6E (5671960)	1				
33	SX710963	O-RING 22X3 EPDM (x3)	1	4,40 €			[To Translat =]
34	SX838086	CLIPS ECHANGEUR PRINCIPAL	1				
35	SX710022	VASE D'EXPANSION 10L	1				
36	SX710157	TUBE LIAISON VASE	1				
41	7115466	BRULEUR 6E	1	24,90 €			
48	SX710282	GOUTIERE AIR NEUF	1				
49	SX540928	BOUCHON RACCORD.VENTOUSE	1				
59	SX851352	CABLE ELECT.D'ALLUMAGE L=250	1				
63	SX710220	ELECTRODE ALLUMAGE HTE	1				
65	SX710220	ELECTRODE IONISATION HTE	1	18,40 €			

INITIA+ HTE 2.40

70	SX710156	TUBE POMPE/ECHANGEUR	1		
72	7221855	POMPE UMP 15-60 6M AVEC CABL.	1		
73	7219215	DEGAZEUR CALEFFI WI	1	10,90 €	
76	711613200	ECHANGEUR SANIT 20 PLAQUES	1	54,60 €	
77	711613500	JOINT ECHANGEUR SANITAIRE	1	1,55 €	[To Translat =]
81	7116336	GROUPE FILTRE LIMITEUR 14L	1	27,60 €	
87	711652200	ELEMENT DE CONNEX.DE POMPE	1	2,90 €	[To Translat =]
91	SX565203	ROBINET DE VIDANGE (PDM5€	1	4,40 €	[To Translat =]
92	SX710109	SOUPAPE SECURITE 3BAR	1		
99	SX838085	CLIP TUBE BY-PASS	1		
102	SX711606	ENSEMBLE VANNE 3 VOIES	1	55,70 €	
120	SX711356	BOUCHON AVANT+PISTON V3V	1	60,90 €	
122	SX540537	O-RING "FILTRE SANITAIRE" (x3) (1	3,80 €	
131	SX843540	SONDE CTN (8435400)	1		
132	SX540283	JOINT SONDE SANITAIRE (X10) (1		[To Translat =]
134	SX710090	DIAPHRAGME GAZ D7	1		
135	SX995076	SECURITE SURCHAUFFE 105Å° (9:	1		
136	7101567	TUBE DEPART 6E	1	Nous consulter...	
139	7100707	FLEXIBLE GAZ 6E	1	Nous consulter...	
140	SX710023	VANNE GAZ VGU86S	1		
151	SX710018	COUVERCLE BOITIER ELECTRIQUE	1	5,60 €	
152	SX710036	PANNEAU AV.TABLEAU DE BORD	1		
153	SX710018	CAPOT BORNIER DE RACCORDEM	1	1,05 €	
154	7222145	CIRCUIT LMS 14 MIXTE ERP 7222	1		
156	7222166	CIRCUIT IMPRIME AVS77 ENS.	1	41,20 €	
166	SX842159	BORNIER DE RACCORDEMENT	1		
167	SX540534	PORTE-FUSIBLES (x3) (PDM540534	1	1,05 €	
168	SX995058	FUSIBLES 2A 250V (X10) (995058C	1		
169	SX710554	MANOMETRE	1		
174	SX710100	CLAVIER DIPLAY 7 TOUCHES	1		
192	SX540465	JOINT G3/4" 17x24x2 (X10) #	1		[To Translat =]
242	SX843527	SONDE CTN FUMEE	1		
259	SX710828	LOGO CHAPPEE	1	1,05 €	
285	SX710083	CAPOT CLIP-IN	1	1,05 €	
314	SX710071	CABLE RALLONGE IONISATION	1		
336	SX838068	RESSORT FIX MOTEUR V3V	1		[To Translat =]
337	SX569458	MOTEUR V3V ELBI	1		[To Translat =]
340	SX710109	CAPTEUR DE PRESSION	1		[To Translat =]
382	SX851113	CABLE ELECTRODE IONISATION	1		[To Translat =]
408	SX711571	BRIDE CHAMBRE DE COMBUSTION	1	33,10 €	
409	7215431	ENS.JOINT BRULEUR	1	3,50 €	
411	SX710185	JOINT ELECTRODE IONISATION	1	1,60 €	
415	7217442	SIPHON HYDRAULIQUE H220 7.	1		
417	7222690	BOUCHON DE SIPHON	1	3,20 €	[To Translat =]
417	7656919	BOUCHON DE SIPHON (JAUNE)	1	3,20 €	

INITIA+ HTE 2.40

419	SX541100	JOINT BRIDE/ECHANGEUR	1			[To Translat =]
425	SX710042	JOINT DE VENTURI	1			
428	SX540929	JOINT HUBLLOT (X3) (5409290)	1			
432	SX541042	JOINT FUMEEES Å~60	1			
435	SX540755	JOINT FUMEEES Å~100 (5407550)	1			[To Translat =]
445	7217271	TUBE ECHANGEUR/SIPHON 72172	1	5,70 €		
496	SX400020	O-RING 2062 X3 400020	1			
511	SX540460	O-RING 17,86X2,62 (X3)	1			
525	SX843526	ALLUMEUR ANSTOS ZAG 2XV01 (8	1			[To Translat =]
528	SX710439	SONDE CTN TODS	1			[To Translat =]
601	SX540856	O-RING 8,73X1,78 (x3) (5408560)	1			
624	SX843538	CAPTEUR DE DEBIT (843	1			
673	7220855	TUBE RACCORD CONDENSE/SIPHON	1	7,20 €		
678	SX710051	AIR-GAS CONVEYOR SS.LUNA4	1			
679	SX851115	CABLE MASSE ELECTR.D'ALL.L=27	1			
681	SX710185	JOINT ELECTRODE D'ALLUMAGE	1			
682	SX521180	HUBLLOT (5211800)	1			
708	SX541097	JOINT D:60 (5410970)	1	1,05 €		[To Translat =]
709	SX842316	DOMINOS PORTE FUSIBLE(842316)	1			
710	SX541103	JOINT D:80 (5411030)	1			
711	7216964	JOINT SIPHON 721696400	1	1,25 €		[To Translat =]
746	SX541090	JOINT VENTILATEUR (5410900)	1			
758	SX710088	SILENCIEUX BOITE A AIR	1	12,30 €		[To Translat =]
780	SX710014	TRAVERSE FIXATION SUPERIEURE	1			
781	SX710011	CLIP FIXATION FLEXIBLE GAZ	1			
784	SX710123	SUPPORT REDUCTION AIR NEUF	1			[To Translat =]
785	SX710061	O-RING 18x3 EPDM	1			
786	SX710387	JOINT EPDM SOUP./CAISSON	1	1,05 €		
788	SX710176	JOINT CHAMBRE DE COMBUSTION	1			
790	SX710117	BORNIER M2	1	2,30 €		
791	7216953	JOINT BOUCHON SIPHON	1			[To Translat =]
792	SX710189	BOUCHON EPDM NOIR	1			
800	7215821	JOINT VANNE GAZ	1	1,05 €		
808	SX721311	JOINT 18X2	1	1,35 €		
809	7116150	RESSORT	1	1,05 €		





INITIA + HTE (2015 -> ...)

INITIA+ HTE 2.40

Réf.	Référenc	Description	Qté	Tarif	Substitut	Tarif Sub.	Remarques
10	SX710788	ROBINET DEPART CHAUFFAGE	1				
20	SX710788	COUDE DEPART ECS	1				
30	SX511253	RESSORT FIXATION DISCONNECTI	1	1,05 €			
40	SX710467	COLLECTEUR DE VIDANGE	1				
50	SX710788	ROBINET DE GAZ	1				
60	SX520954	ECROU G1/2	1				
70	SX710014	TRAVERSE FIXATION SUPERIEURE	1				
80	SX540497	JOINT 3/8" (x10) (PDM5404970)	1				
90	SX540205	JOINT 6,1x11,5x1,5 (X3)	1				
100	SX710826	ROBINET EF	1				
110	SX710826	ROBINET RET.CHAUFFAGE	1				
120	SX710796	DISCONNECTEUR	1				
130	SX710808	TUBE DISCONNECTEUR	1				
140	SX995032	CONTRE ECROU G 3/4 (9950320)	1				
150	SX710829	TUBE GAZ	1				
160	SX710777	DOUILLE COUDE EF/ECS	1				
170	SX565763	TUBE D:18 (5657630)	1				
180	SX563285	POCHETTE DE JOINT	1				
190	SX061743	TUBE SORTIE SIPHON	1				