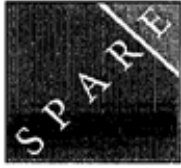


CREATIS 1111 LE

Repère	Référence	Désignation	Quantité
1	S133822F	ENS.COTE DROIT 580x800 BLANC	1,0000
1	S133824F	ENS.COTE DROIT 700x800 BLANC	1,0000
2	S133821F	ENS.COTE GAUCHE 570x800 BLANC	1,0000
2	S133823F	ENS.COTE GAUCHE 700x800 BLANC	1,0000
3	S132382	TOLE ARRIERE 3 ELTS	1,0000
3	S132383	TOLE ARRIERE 4 ELTS	1,0000
3	S132384	TOLE ARRIERE 5 ELTS	1,0000
3	S132385	TOLE ARRIERE 4 ELTS GOB	1,0000
4	S17941916	PANNEAU DESSUS P/24-28KW VENT.	1,0000
4	S17941926	PANNEAU DESSUS 32KW VENTOUSE	1,0000
4	S17942366	PANNEAU DESSUS FF.B BLANC	1,0000
5	S133712F	ENS.FACADE 540 BLANC	1,0000
5	S133713F	ENS.FACADE 680 BLANC	1,0000
6	S133704F	PORTE PIVOTANTE 540 BLANC	1,0000
6	S133705F	PORTE PIVOTANTE 680 BLANC	1,0000
7	S501009	COUVERCLE LG 466	1,0000
7	S501010	COUVERCLE LG=606	1,0000
7A	S17880178	SACHET AXES/BUTEES COUVERCLE	1,0000
8	S17880177	SACHET VISSERIE	1,0000



**PIECES ET ACCESSOIRES
DE RECHANGES**

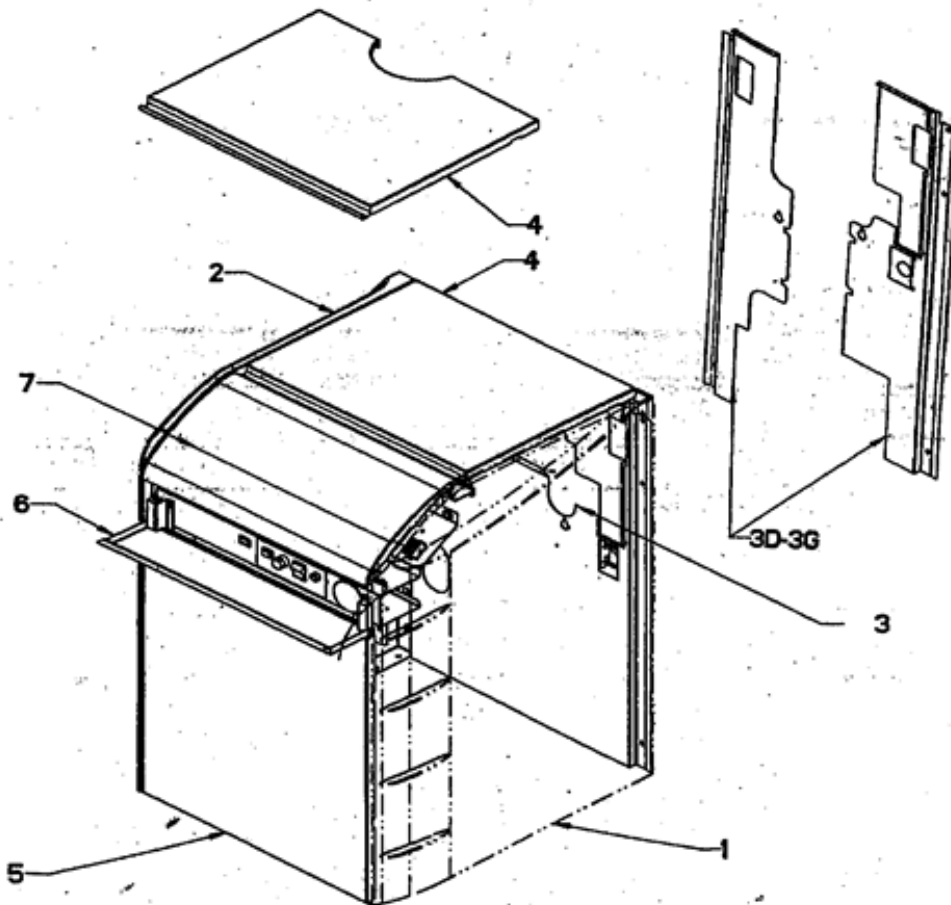
157 avenue Charles Floquet 93158 LE BLANC-MESNIL CEDEX Téléphone 01 45 91 58 70 Télécopie 01 45 91 59 69



**CREATIS 1111 LE - LEB
A PARTIR DE JUIN 2001**

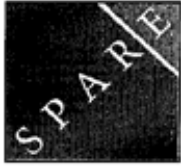
N° 2368

HABILLAGE



CREATIS 1111 LE

Repère	Référence	Désignation	Quantité
1	S133719H	BOITIER ASSEMBLE 540 PEINT	1,0000
1	S133720H	BOITIER ASSEMBLE 680 PEINT	1,0000
2	S17007500	FACADE UTILE ASS.540 18A28KW	1,0000
2	S17007501	FACADE UTILE ASS.680 32/36KW	1,0000
2	S17007505	FACADE UTILISATEUR ASS. E.B	1,0000
4	S17007061	THERMOMETRE RECT.20°A120°	1,0000
5	S15804020	INTERRUPTEUR 300 B5 NN	1,0000
6	S158314FA	INTERRUPTEUR VOYANT ROUGE	1,0000
7	S15838263	VOYANT RECTANGULAIRE ROUGE	1,0000
8	S15838264	VOYANT RECTANGULAIRE ORANGE	1,0000
9	S17005591	PLATINE D'OBTURATION	1,0000
10	S17004739	MANETTE THERMOSTAT	1,0000
11	S17007004	THERMOSTAT TXA 4C 018-30/90°(anc.lib:TUA 4C 117 le 16/04/02)	1,0000
12	S15804541	BOUTON POUSSOIR UNIPOL.MOMENT.	1,0000
13	S17006955	THERMOSTAT TG400 CAP.2M 971.11348-01A(GP:0==>GP:6 06/12/01)	1,0000
14	S15804095	INVERSEUR BIPOL. + POINT MILIEU	1,0000
15	S15803999	PORTE FUSIBLE	1,0000
15A	S15803592	FUSIBLE VERRE T4A D=5X20	1,0000
16	S15838265	VOYANT RECTANGULAIRE VERT	1,0000
17	S133032	CABLAGE TABLEAU LE.SE.FF	1,0000
17	S133637	CABLAGE TABLEAU LEB.SEB	1,0000
18	S17007010	THERMOSTAT TXA 4C 016 (anc.lib:THERMOST.TUA 4C 124 01.02.02)	1,0000
19	S17007038	THERMOSTAT TXA4C 015 (anc.lib:THERMOSTAT TUA4C 130)	1,0000
20	S15815049	RELAIS REF:MAT 22F GHT 2200	1,0000
21	S17880179	SACHET PASSE-FIL	1,0000
22	S17880173	SACHET VISSERIE TABLEAU E-FF	1,0000



**PIECES ET ACCESSOIRES
DE RECHANGES**

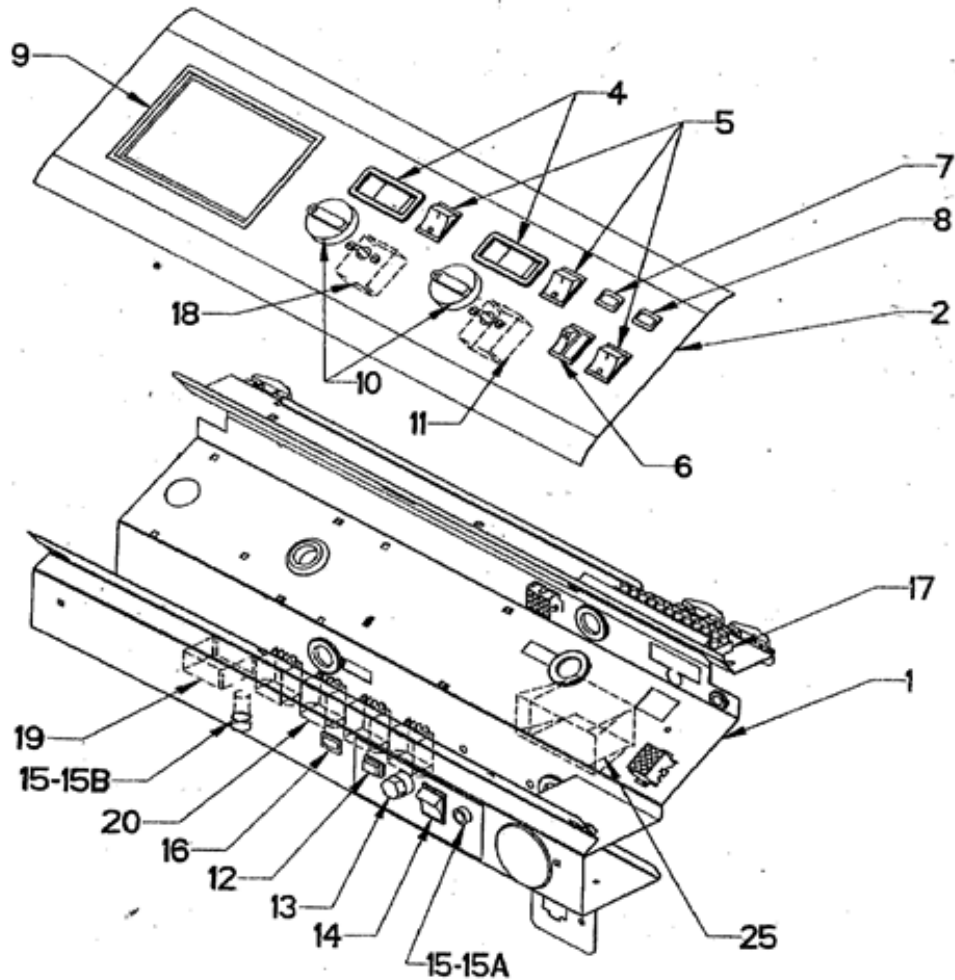
157 avenue Charles Floquet 93158 LE BLANC-MESNIL CEDEX Téléphone 01 45 91 58 70 Télécopie 01 45 91 59 69



**CREATIS 1111 LE - LEB
A PARTIR DE JUIN 2001**

N° 2369

TABLEAU DE BORD



CREATIS 1111 LE

Repère	Référence	Désignation	Quantité
1	S133581	CORPS ASS.GO 2000 LE 3 ELTS	1,0000
1	S133582	CORPS ASS.GO 2000 LE 4 ELTS	1,0000
1	S133583	CORPS ASS.GO 2000 LE 5 ELTS	1,0000
2	S170864EA	DOIGT DE GANT 1/2" L=210	1,0000
3	S17006472	ROBINET DE VIDANGE 1/2"	1,0000
4	S132933	BOUCHON 3/4"	1,0000
4B	S15929187	MAMELON MM 3/4"	1,0000
4B	S17004848	FLEXIBLE DBLE COUDE 3/4" L=400 RETOUR	1,0000
4B	S17004849	FLEXIBLE DBLE COUDE 3/4" L=650 DEPART 120LH GO97	1,0000
5	SN9125160	BOUCHON FEM.NR.300 1"	1,0000
6	S17006458	RESSORT PR GAINÉ 120MM	1,0000
7	S17001076	CLIPS MAINTIEN CAPILAIRE	1,0000
8	S132291	ENS.SOCLE MONOBLOC GOB 4 ELTS	1,0000
8	S132292	SOCLE MONOBLOC GOB 5 ELEMENTS	1,0000
8	S132300	ENS.SOCLE MONOBLOC 540 3 ELTS	1,0000
8	S132301	ENS.SOCLE MONOBLOC 540 4 ELTS	1,0000
8	S132302	SOCLE MONOBLOC 680 5 ELEMENTS	1,0000
9	S170517EA	GUIDE GOUJON	1,0000
10	S170094EA	GOUJON FIXATION CAISSON	1,0000
11A	S179499E4	SUPPORT GAUCHE DE CALORIFUGE	1,0000
11B	S179498E4	SUPPORT DROIT CALOR.16 A 32KW	1,0000
12	S134488	CAISSON L 1111 3 ELTS USINE	1,0000
12	S134489	CAISSON L 1111 4 ELTS USINE	1,0000
12	S134490	CAISSON L 1111 5 ELTS	1,0000
13	S15245105	GOUJON 8X40 10/5/25	1,0000
14	S133087	ENS.COUBE-TIRAGE 5ELTS	1,0000
14	S133164	ENS.COUBE-TIRAGE 3 ELTS	1,0000
14	S133166	ENS.COUBE-TIRAGE 4ELTS 24/28KW	1,0000
14	S134513	ENS.COUBE-TIRAGE 5ELTS 28KW	1,0000
15	S170522EA	TIGE FIXATION COUBE-TIRAGE	1,0000
16	S15236079	ECROU A OREILLES	1,0000
17	S500540	THERMOSTAT FUMEE	1,0000
20	S170301E5	CALORIFUGE DE CORPS 16KW	1,0000
20	S170302E5	CALORIFUGE DE CORPS 20/24KW	1,0000

CREATIS 1111 LE

Repère	Référence	Désignation	Quantité
20	S170303E5	CALORIFUGE DE CORPS 32KW	1,0000
21	S133764	CALORIFUGE COUPE-TIRAGE 3 ELTS	1,0000
21	S133765	CALORIFUGE COUPE-TIRAGE 4 ELTS	1,0000
21	S133766	CALORIFUGE COUPE-TIRAGE 5 ELTS	1,0000
22	S170507E5	CALORIFUGE DE CAISSON 16KW	1,0000
22	S170508E5	CALORIFUGE DE CAISSON 20/24KW	1,0000
22	S170509E5	CALORIFUGE DE CAISSON 32KW	1,0000
23	S15621400	JOINT SILICONE 15X6 (LE M)	1,0000
24	S170250EA	BROSSE DE RAMONAGE 25x12	1,0000
25	S17880168	SACHET VISSERIE CORPS P/LE-LT	1,0000
27	S500059	GAINÉ DE VERRE 15x5	1,0000



**PIECES ET ACCESSOIRES
DE RECHANGES**

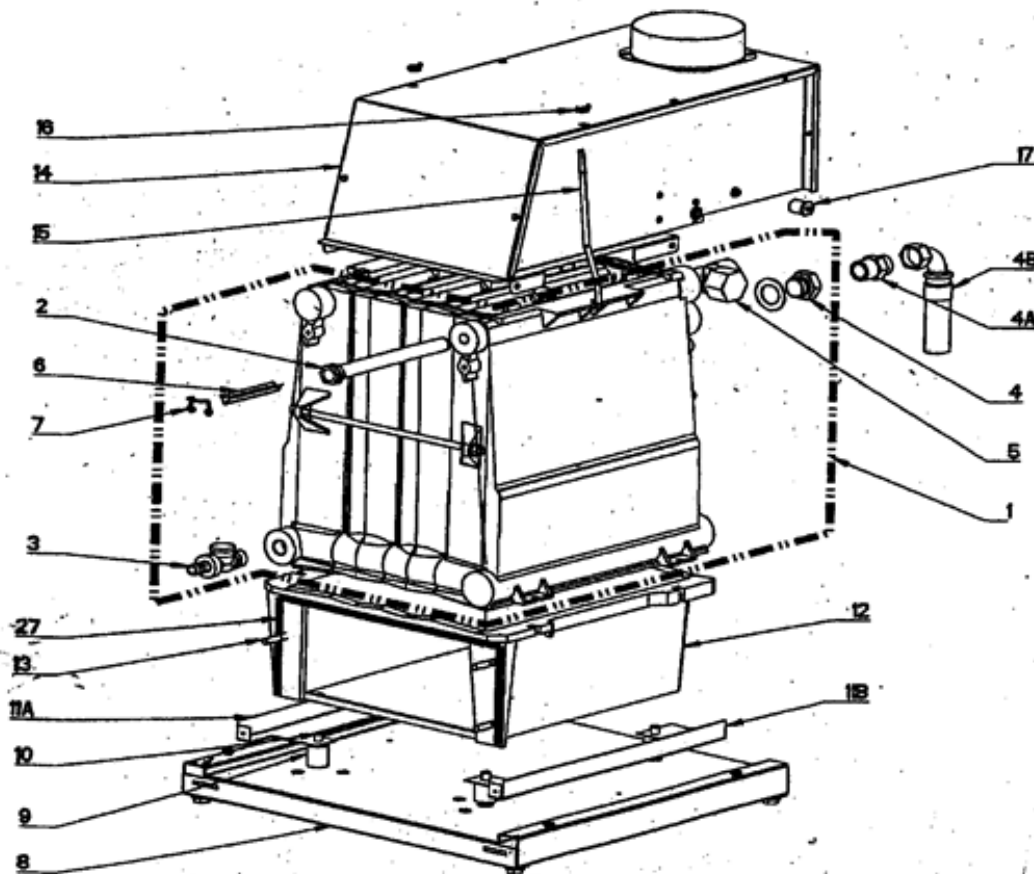
157 avenue Charles Floquet 93158 LE BLANC-MESNIL CEDEX Téléphone 01 45 91 58 70 Télécopie 01 45 91 59 69



**CREATIS 1111 LE - LEB
A PARTIR DE JUIN 2001**

N° 2370

CORPS DE CHAUFFE



CREATIS 1111 LE

Repère	Référence	Désignation	Quantité
1	S133904	ENS.RAMPE SUPPORT SOUDE 3 ELTS	1,0000
1	S133905	ENS.RAMPE SUPPORT SOUDE 4 ELTS	1,0000
1	S133906	ENS.RAMPE SUPPORT SOUDE 5 ELTS	1,0000
2	S133566	BRULEUR POLIDORO 184.0245.00	1,0000
3	S133563	CALORIFUGE BRULEUR 3 ELTS	1,0000
3	S133564	CALORIFUGE BRULEUR 4 ELTS	1,0000
3	S133565	CALORIFUGE BRULEUR 5 ELTS	1,0000
4	S17074500	ENS.VANNE E P/LE-LEB (GP:0 ==> GP:6 le 20.04.2001)	1,0000
5	S17000601	BOITIER S4565 BF 1062B	1,0000
5A	S500764	CABLAGE VANNE EDENA LE	1,0000
6	S17074502	ENS.TUBE ALIMENTATION GAZ	1,0000
7	S17006201	OLIVE PRISE DE PRESSION	1,0000
9	S17900144	DIAPHRAGME REP.A03 XG1 24KW	1,0000
9	S17900154	DIAPHRAGME REP.A04 XG1 20/32KW	1,0000
9	S17921514	DIAPHRAGME C01 16KW	1,0000
9	S17923364	DIAPHRAGME F02 D=5,6	1,0000
10	S170491EA	VISUEL MICA 20X20	1,0000
11	S133535	VEILLEUSE INTERMITENTE+ELECTRODES (GP.0 ==> GP.6 05/04/02)	1,0000
12	S17077794	TUBE VEILLEUSE 3 SECTIONS	1,0000
12	S17077798	TUBE VEILLEUSE 4 SECT.PR	1,0000
12	S17077799	TUBE VEILLEUSE 5 SECT.PR	1,0000
14	S17880169	SACHET VISSERIE BRULEUR	1,0000
20	S17881225	POCHETTE JOINTS GAZ AQUARELLE	1,0000
21	S501623	SACHET INJECTEURS GN 1111 LE	1,0000



**PIECES ET ACCESSOIRES
DE RECHANGES**

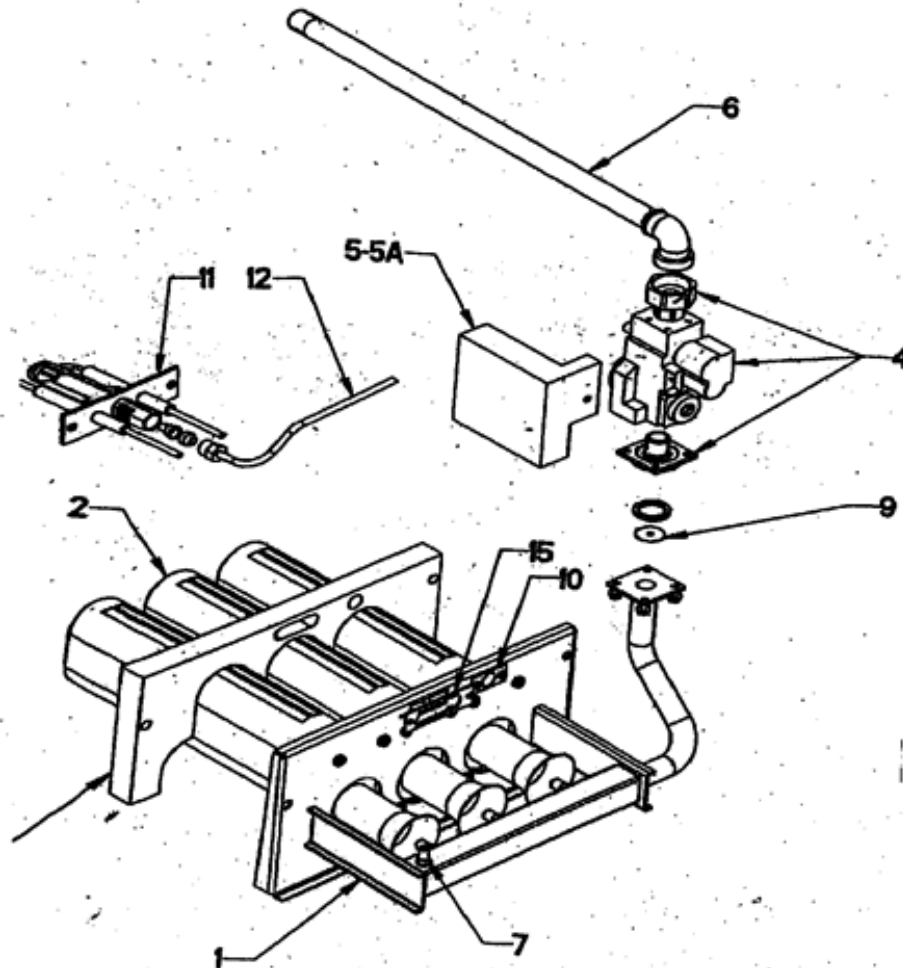
157 avenue Charles Floquet 93158 LE BLANC-MESNIL CEDEX Téléphone 01 45 91 58 70 Télécopie 01 45 91 59 69



**CREATIS 1111 LE - LEB
A PARTIR DE JUIN 2001**

N°2371

BRULEUR



CREATIS 1111 LE

Repère	Référence	Désignation	Quantité
1	S133294	PREPARATEUR HORIZONTAL 120L	1,0000
2	S133369	TUBE ENTREE CHAUFFAGE L=0,930	1,0000
3	S133370	TUBE RETOUR CHAUFFAGE L=0,730	1,0000
4	S133353	TUBE ECHANGEUR/POMPE	1,0000
5	S17000032	POMPE CP53 130 POS.6 1"	1,0000
6	S132200	CLAPET ANTIRETOUR 1"M-1"F	1,0000
7	S132832	ENS.CONTR-BRID.EQ.120L GO97 3 GAINES bal.2 coques(d.ext:200)	1,0000
8	S17020091	ANODE 33X405	1,0000
9	S130616	JOINT CONTRE BRIDE (130L)	1,0000
10	S133500	ROBINET 1/4"	1,0000
11	S132324	COUVERCLE ISOL.BAL.(130L)	1,0000
12	S17000683	BOUTON D'ACCROCHAGE DIAM.12	1,0000
12	S17942606	COTE BALLON CREATIS BLANC	1,0000
12	S17942609	COTE PREPARATEUR BLANC	1,0000
13	S17942684	TOLE ARRIERE PREPARATEUR	1,0000
14	S17942126	FACADE AVANT BLANC	1,0000
15	S501347	SACHET JOINTS PREP.LEB/LTB/FFB	1,0000
16	S17880646	SACHET VISSERIE PREPARATEUR	1,0000



**PIECES ET ACCESSOIRES
DE RECHANGES**

157 avenue Charles Floquet 93158 LE BLANC-MESNIL CEDEX Téléphone 01 45 91 58 70 Télécopie 01 45 91 59 69



**CREATIS 1111 LEB
A PARTIR DE JUIN 2001**

N° 2372

BALLON

