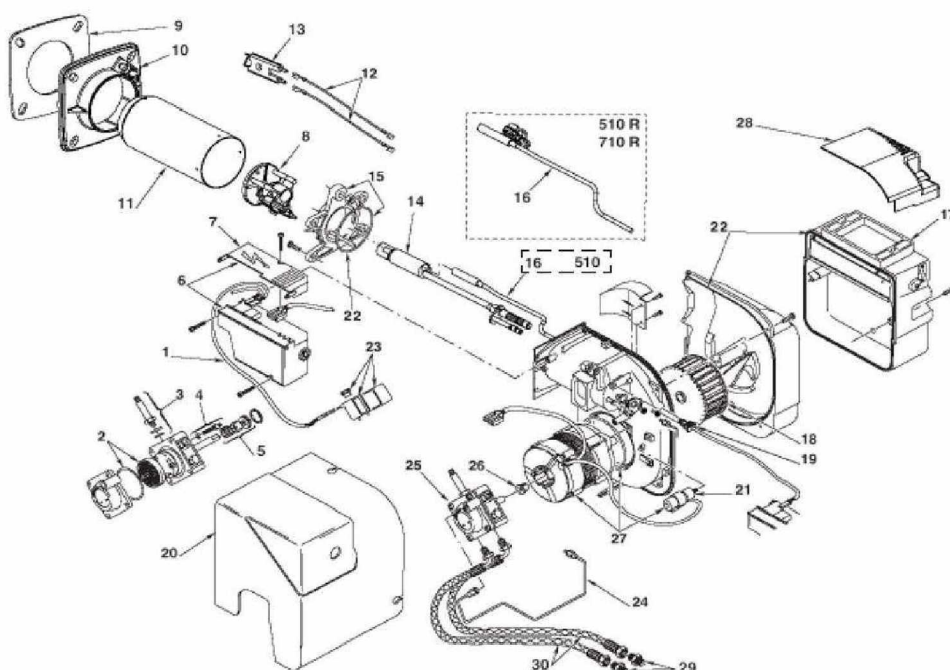


	BRULEUR CF 510 POUR 28 KW	
--	---------------------------	--



1

Brûleur CF510 - 28 KW_Vue

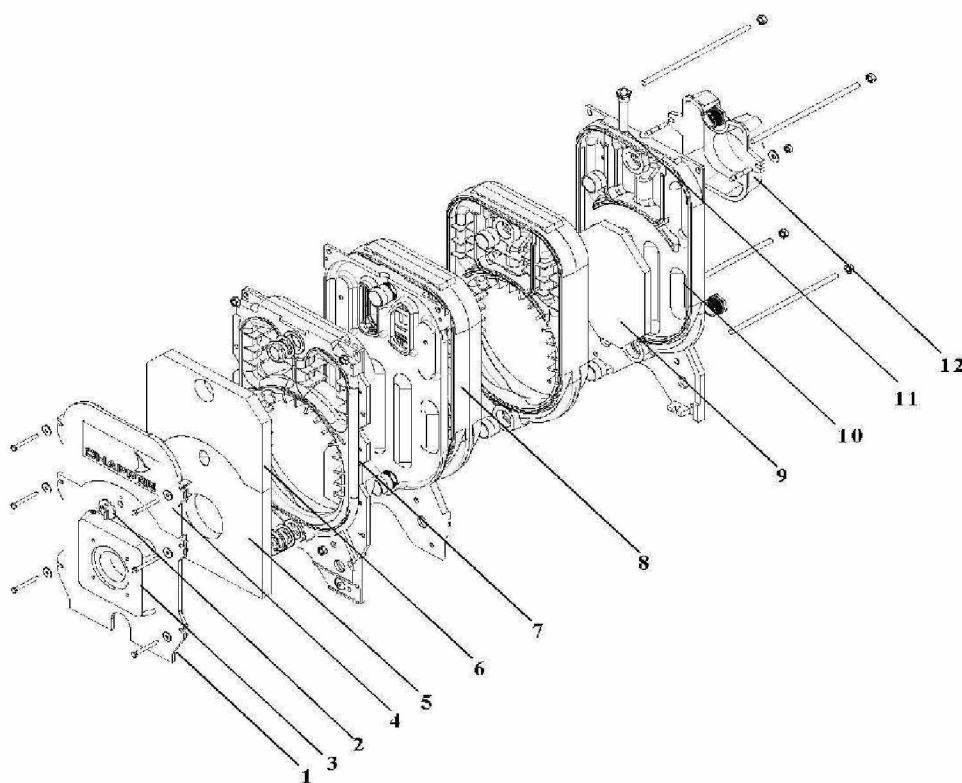
Réf.	Référenc	Description	Qté	Tarif	Substitut	Tarif Sub.	Remarques
1	S3008851	CABLE DE CONNEXION BOBINE	1	18,00 €			
2	S3008653	FILTRE JOINT TORIQUE	1	34,20 €			
3	S3007582	ROBINET POINTEAU	1	38,80 €			
4	S3008651	REGULATEUR PRESSION POMPE	1	9,10 €			
5	S3000439	ORGANE D'ETANCHEITE	1	23,80 €			
6	S3008652	BLOC ACTIF RBL 535 SE/LD	1	343,00 €			
8	S2001854	GROUPE ACCROCHE FLAMME	1	80,10 €			
9	S2001854	ECRAN THERMIQUE	1	20,90 €			
10	S2001854	BRIDE	1	55,40 €			
11	S2001854	EMBOUT GUEULARD	1	99,90 €			
12	S2001854	CONNEXION ELECTRODE	1	39,00 €			
13	S2001854	ELECTRODE	1	60,00 €			
14	S2001854	PULVERISATEUR/	1	150,00 €			
15	S2001854	COLLIER	1	36,20 €			
16	S2001854	ENSEMBLE RECHAUFFEUR/CF510/	1	112,00 €			
17	S3008647	GROUPE VOLET D'AIR	1	89,10 €			
18	S3005708	TURBINE	1	25,30 €			
19	7701739	CELLULE DETECTION FLAMME CO	1	45,30 €			[To Translat =]
20	S3002422	CAPOT ROUGE	1	58,10 €			
21	S3002837	CONDENSATEUR 4,5 ÅµF	1	48,80 €			
22	S3008878	KIT JOINTS	1	14,90 €			
23	S3008648	BOBINE 3008856 RACCORD	1	50,60 €			
24	S2001854	TUYAU	1	31,00 €			
25	S3007771	POMPE FIOUL	1	174,00 €			
26	S3000443	ACCOUPEMENT POMPE MOTEUR	1	5,50 €			
27	S3002836	MOTEUR+ACCOUPEMENT	1				
28	S2001204	PRISE D'AIR CF	1	38,90 €			
29	S3009068	MAMELON	1	5,20 €			
30	S3008577	FLEXIBLE	1	22,60 €			
0	S2001813	BRF TIGRA 2 - CF510	1	1305,00 €			



KALINA FIOUL 2013

MAI 2013

	CORPS DE CHAUFFE - 28 KW	
--	--------------------------	--



1

Corps de chauffe 28 KW_Vue



KALINA

KALINA FIOUL 28 (2013)

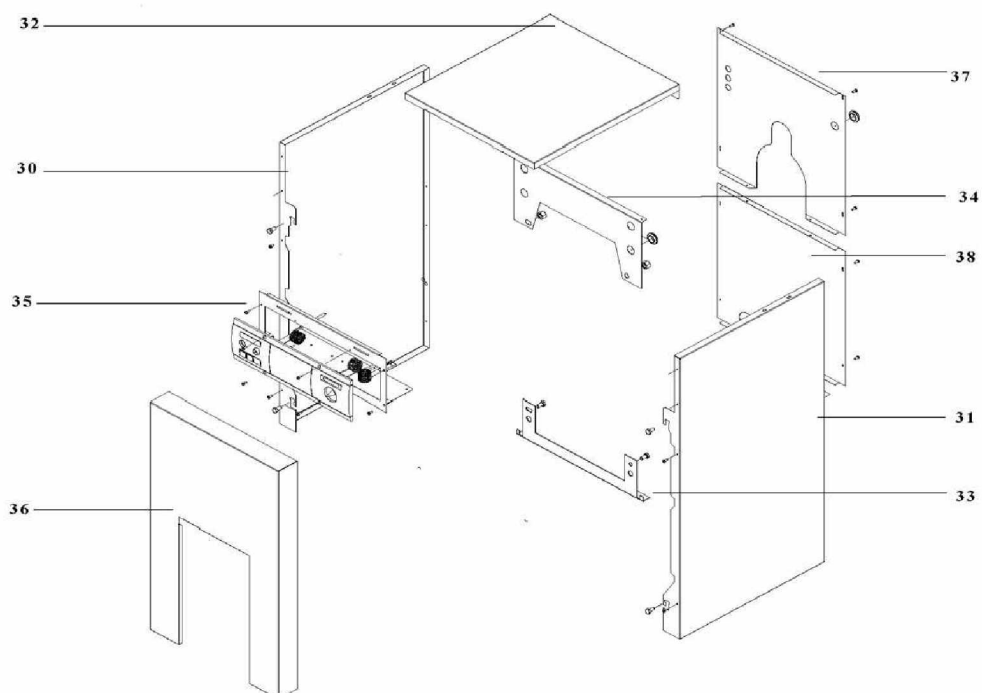
Réf.	Référenc	Description	Qté	Tarif	Substitut	Tarif Sub.	Remarques
1	CST20100	FLUE PLATE	1				
2	CST20015	LOQUET TOPAZ MAZOUT JORDANI	1				
3	CST13031	BURNER DOOR INSULATION	1				
4	CST20130	PLAQUE DE NETTOYAGE	1				
5	CST13030	ISOL.MAZT.360 366 30 JORDANIE	1				
6	CST13030	ISOL.NETT.360 250 30 JORDANIE	1				
7	CST20100	ELEMENT AVANT JORDANIE	1				
8	CST20100	ELEMENT INTERMEDIAIRE JORDANIE	1				
9	CST13030	CLEANING PLATE INSULATION	1				
10	CST20100	ELEMENT ARRIERE	1				
11	CST17064	PLONGE 3/4-100 JORDANIE	1				
12	CST20400	BOITE A FUMEEES D130/125MM	1				
999	CST00130	ELEMENTS SEPARES KALINA C28	1				
999	CST40130	BLOC FONTE+PLAQUE KALINA C28	1				
999	CST00130	BLOC FONTE ASSEMBLE KALINA C	1				



KALINA FIOUL 2013

MAI 2013

HABILLAGE 28 KW



1

Habillage 28 KW_Vue



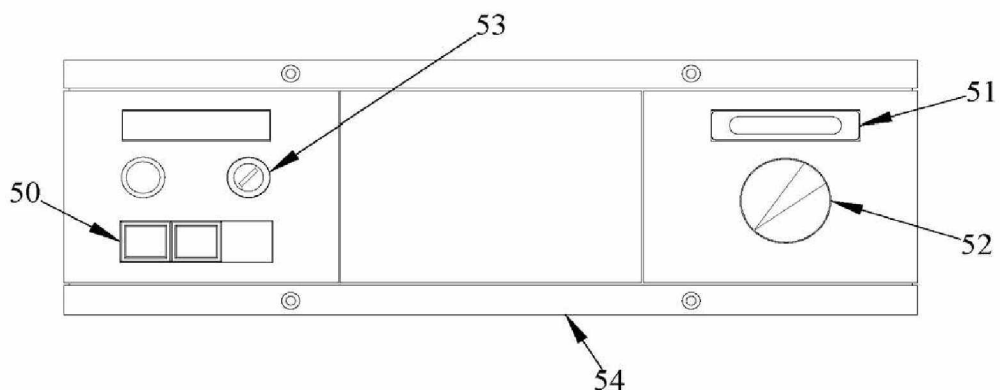
KALINA
KALINA FIOUL 28 (2013)

Réf.	Référenc	Description	Qté	Tarif	Substitut	Tarif Sub.	Remarques
30	CST30130	COTE GAUCHE KALINA C28	1				
31	CST30130	COTE DROIT KALINA C28	1				
32	CST30130	DESSUS KALINA C28	1				
33	CST30130	REAR BOTTOM FIXATION	1				
34	CST30125	REAR UPPER FIXATION	1				
35	CST30130	TOLE TABLEAU DE BORD	1				
36	CST30130	TOLE AVANT FACADE	1				
37	CST30125	TOLE ARRIERE HAUT	1				
38	CST30045	TOLE INFERIEUR ARRIERE	1				



KALINA FIOUL 2013

MAI 2013



1

Tableau de bord 28 KW_Vue



KALINA

KALINA FIOUL 28 (2013)

Réf.	Référenc	Description	Qté	Tarif	Substitut	Tarif Sub.	Remarques
0	CST50130	BAXI OLIS 3C CONTROL PANEL	1	Nous consulter...			
50	CST17038	MAIN SWITCH ON/OFF	1				
51	CST17088	BOILER THERMOMETER	1				
52	CST17005	BOILER THERMOSTAT NT 174 HE/2	1				
53	CST17005	SAFETY LIMIT RESET SP-051 HE	1				
54	CST17084	TABLEAU DE BORD PLASTIQUE	1				