

EDENA 1001 SE / ST

Repère	Référence	Désignation	Quantité
1	S170284E5	TUBE ALIMENTATION GAZ	1,0000
2	S17006303	ENS.BRIDE COUDEE	1,0000
3	S17880401	POCHETTE JOINTS+DIAPHRAGMES GAZ	1,0000
5	S17007706	VANNE SIT 0.822.120	1,0000
6	S179B81E4	DIAPHRAGME VANNE GAZ 8KW	1,0000
6	S179B82E4	DIAPHRAGME VANNE GAZ 16KW	1,0000
6	S179B83E4	DIAPHRAGME VANNE GAZ 20KW	1,0000
6	S179B84E4	DIAPHRAGME VANNE GAZ 24KW	1,0000
6	S179B85E4	DIAPHRAGME VANNE GAZ 32KW	1,0000
7	S170052EA	ENSEMBLE RAMPE GAZ 8KW	1,0000
7	S170049EA	ENSEMBLE RAMPE GAZ 16KW	1,0000
7	S170050EA	ENSEMBLE RAMPE GAZ 20/24KW	1,0000
7	S170051EA	ENSEMBLE RAMPE GAZ 32KW	1,0000
8	S17006201	OLIVE PRISE DE PRESSION	1,0000
9	S179043E4	SUPPORT RAMPE BRULEUR 8KW	1,0000
9	S179040E4	SUPPORT RAMPE BRULEUR 16KW	1,0000
9	S179041E4	SUPPORT RAMPE BRULEUR 20/24KW	1,0000
9	S179042E4	SUPPORT RAMPE BRULEUR 32KW	1,0000
10	S170056E5	CALORIFUGE DE SUPPORT 8KW	1,0000
10	S170053E5	***** "NOUS CONSULTER" ***** (CALORIFUGE DE SUPPORT 16KW)	1,0000
10	S170054E5	CALORIFUGE DE SUPPORT 20/24KW	1,0000
10	S170055E5	CALORIFUGE DE SUPPORT 32KW	1,0000
11	S1740865F	SACHET INJEC."GN" EDENA 9/32KW	1,0000
11	S1740866F	SACHET INJEC."B.P" XG1 16/32KW	1,0000
11	S1740C74F	SACHET INJEC."B.P" 20KW	1,0000
12	S17000838	BRULEUR	1,0000
13	S170B71EA	BAGUETTE KANTHAL 28CM	1,0000
14	S170B72EA	BAGUETTE KANTHAL COURTE 20CM	2,0000
15	S170B69EA	SUPPORT ARRIERE DE BAGUETTES	1,0000
16	SN9095134	SUPPORT BLOCAGE DE BAGUETTES	1,0000
24	S1707122F	ALLUMEUR RESISTANCE EQUIPE P.R	1,0000
25	S170271FA	TRANSFORMATEUR ALLUMAGE BZG3 ANSTOSS	1,0000
26	S170491EA	VISUEL MICA 20X20	1,0000

EDENA 1001 SE / ST

Repère	Référence	Désignation	Quantité
28	S1707386F	ENS.CABLAGE GAZ VAN.THERMO.P.R	1,0000
28	S17071511	CABLAGE VANNE SIT P/ST	1,0000
29	S170C56FA	THERMOSTAT DE SECURITE TG400 (anc.lib:THERMOS.RAK 76.1/3433)	1,0000
30	S17880402	POCHETTE VISSERIE BRULEUR	1,0000
35	S17006301	RACCORD DROIT 3/4 SIT	1,0000
36	SN9125920	COUDE UNION 3/4" A JOINT PLAT	1,0000
37	S17007218	TUBE ALIMENTATION GAZ LG=455	1,0000
17A	S17003930	LAMELLE INTER.BARRE KANTHAL	1,0000
17B	SN9095124	SUPPORT INTER.BARRE KANTHAL	1,0000

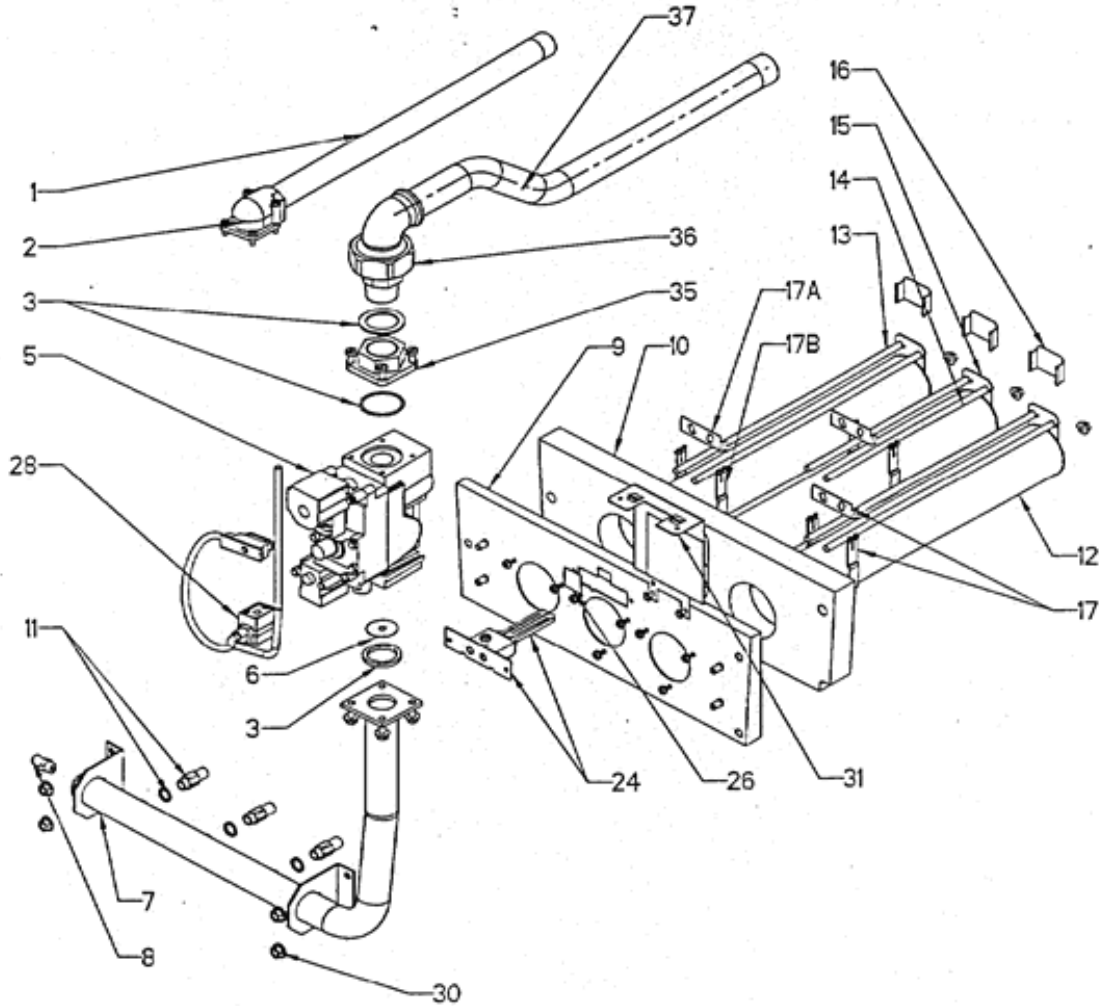
EDENA 1001 SE / ST



EDENA 1001 SE POINT CHAUD

A PARTIR DE 1994

N° 1818	BRULEUR	72C
---------	---------	-----





EDENA 1001 SE / ST

Repère	Référence	Désignation	Quantité
1	S1788599F	CORPS ASSEMBLE 8KW	1,0000
1	S1788600F	CORPS EDENA/ALTAIS ST-SE 16KW	1,0000
1	S1788601F	CORPS EDENA/ALTAIS ST 20/24KW	1,0000
1	S1788602F	CORPS EDENA/ALTAIS ST 32KW	1,0000
2	S170864EA	DOIGT DE GANT 1/2" L=210	1,0000
4	S159148EA	BOUCHON R 3/4"	2,0000
5	S170504EA	ENTRETOISE TOLE ARRIERE	2,0000
6	S17001076	CLIPS MAINTIEN CAPILAIRE	1,0000
7	S17006458	RESSORT PR GAINÉ 120MM	1,0000
8	S179433E9	ENSEMBLE SOCLE 8KW	1,0000
8	S179434E9	ENSEMBLE SOCLE 16KW	1,0000
8	S179435E9	ENSEMBLE SOCLE 20/24KW	1,0000
8	S179436E9	ENSEMBLE SOCLE 32KW	1,0000
9	S170095EA	GOUJON FIXATION CAISSON	1,0000
10	S170516EA	GUIDE GOUJON	4,0000
11	S179500E4	SUPPORT DE CALORIFUGE	1,0000
12	S178008E7	CAISSON 8KW	1,0000
12	S178009E7	CAISSON 16KW	1,0000
12	S178010E7	CAISSON 20/24KW	1,0000
12	S178011E7	CAISSON 32KW	1,0000
13	S170096EA	GOUJON FIXATION BRULEUR	3,0000
14	S170300E5	CALORIFUGE DE CORPS 8KW	1,0000
14	S170301E5	CALORIFUGE DE CORPS 16KW	1,0000
14	S170302E5	CALORIFUGE DE CORPS 20/24KW	1,0000
14	S170303E5	CALORIFUGE DE CORPS 32KW	1,0000
15	S170506E5	CALORIFUGE DE CAISSON 8KW	1,0000
15	S170507E5	CALORIFUGE DE CAISSON 16KW	1,0000
15	S170508E5	CALORIFUGE DE CAISSON 20/24KW	1,0000
15	S170509E5	CALORIFUGE DE CAISSON 32KW	1,0000
16	S179511E9	ENSEMBLE COUPE-TIRAGE 8KW	1,0000
16	S179704E9	ENSEMBLE COUPE-TIRAGE 16KW	1,0000
16	S179709E9	ENSEMBLE COUPE-TIRAGE 20KW	1,0000
16	S179705E9	BOITE A FUMÉES 24KW	1,0000
16	S179706E9	BOITE A FUMÉES 32KW	1,0000

EDENA 1001 SE / ST

Repère	Référence	Désignation	Quantité
17	S170522EA	TIGE FIXATION COUPE-TIRAGE	2,0000
18	S15236079	ECROU A OREILLES	2,0000
19	S170530E5	CALORIFUGE COUPE-TIRAGE 8KW	1,0000
19	S170531E5	CALORIFUGE COUPE-TIRAGE 16KW	1,0000
19	S170532E5	CALORIFUGE COUPE-TIRAG.20/24KW	1,0000
19	S170533E5	CALORIFUGE COUPE-TIRAGE 32KW	1,0000
20	S17000191	TRESSE CERAMIQ.15X6 D:12(LE M)	1,0000
21	S1788867F	POCHETTE DE JOINTS	1,0000
22	S170250EA	BROSSE DE RAMONAGE 25x12	1,0000
23	S17880395	SACHET DE VISSERIE CORPS	1,0000
41	S17071457	FAISCEAU CABLE THERMOS.FUM.(D)	1,0000
11a	S179498E4	SUPPORT DROIT CALOR.16 A 32KW	1,0000
11b	S179499E4	SUPPORT GAUCHE DE CALORIFUGE	1,0000
3a	S17006472	ROBINET DE VIDANGE 1/2"	1,0000

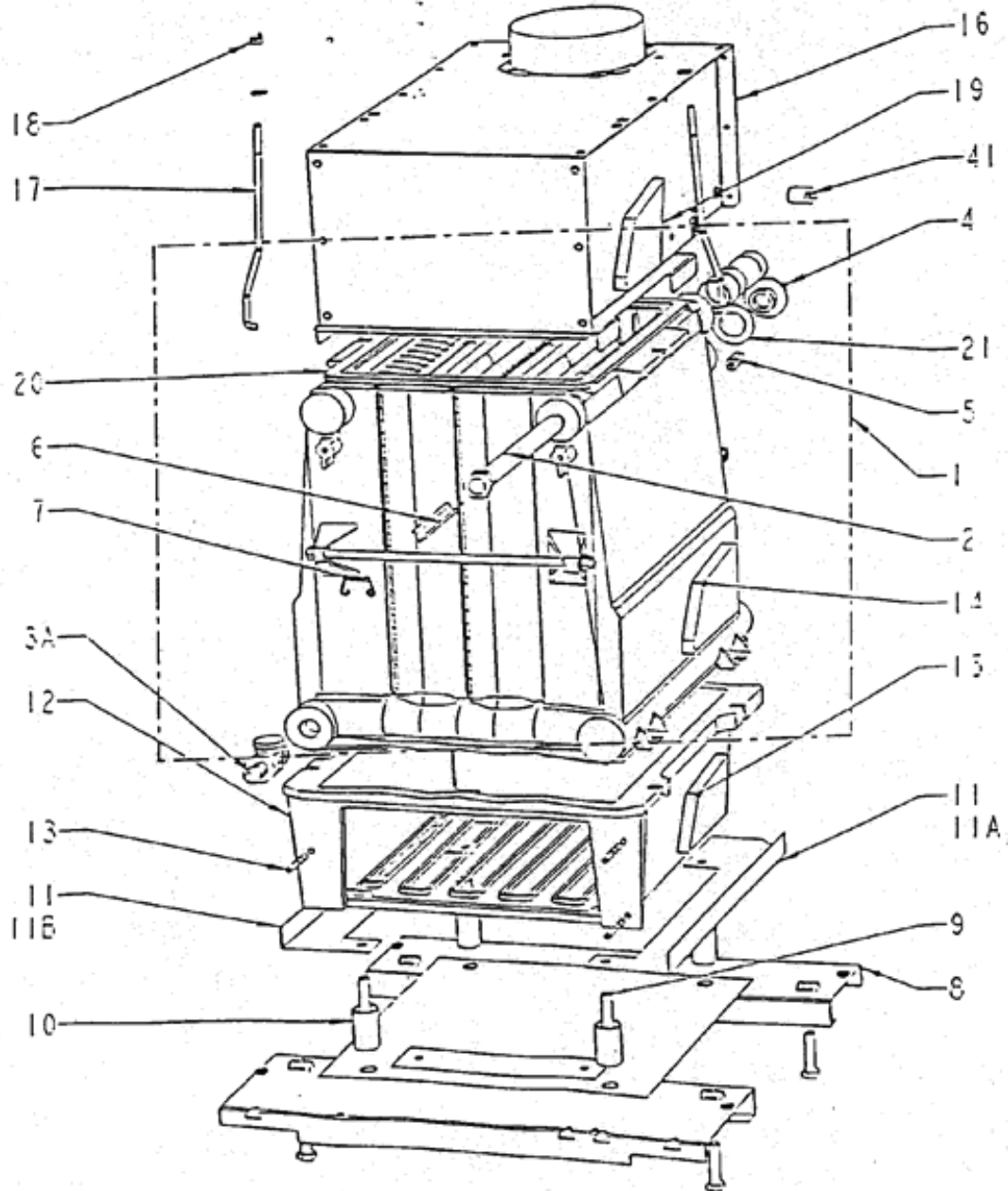
EDENA 1001 SE / ST



EDENA 1001 SE POINT CHAUD

A PARTIR DE 1994

N° 1817	CORPS	72B
---------	-------	-----





EDENA 1001 SE / ST

Repère	Référence	Désignation	Quantité
1	S179454E9	ENSEMBLE COTE GAUCHE FUCHSIA	1,0000
1	S179A81E9	COTE GAUCHE BLANC ST/SE	1,0000
1	S17939098	COTE G.GO BL9002.PR	1,0000
1	S179A30E9	ENSEMBLE COTE GAUCHE GRIS	1,0000
1	S179D15E9	ENSEMBLE COTE GAUCHE BLEU 8 A 32 KW	1,0000
1	S179J33E9	COTE GAUCHE 8 A 32KW ROUGE	1,0000
2	S179457E9	ENSEMBLE COTE DROIT FUCHSIA	1,0000
2	S179A82E9	COTE DROIT BLANC ST/SE	1,0000
2	S17939099	COTE D.GO BL9002.PR	1,0000
2	S179A32E9	ENSEMBLE COTE DROIT GRIS PR	1,0000
2	S179D14E9	ENSEMBLE COTE DROIT BLEU 8 A 32 KW	1,0000
2	S179J34E9	COTE DROIT 8 A 32KW ROUGE	1,0000
3	S170241E5	ENS.PORTE DROITE GRIS ANTHRAC.	1,0000
3	S170B15E5	ENS.PORTE D.GRIS BLEUT. P.R	1,0000
3	S170242E5	ENS.PORTE DROITE GRIS/FUCHSIA	1,0000
3	S170A98E5	PORTE DROITE GRIS/BLANC ST/SE	1,0000
4	S170249FA	AIMANT 25X13.3X4.8	1,0000
5	S17933064	ENTRETOISE P/8KW/24KW	1,0000
5	S17933074	ENTRETOISE P/32KW	1,0000
6	S179269E4	PATTE DE REGLAGE PORTE DROITE	1,0000
7	S179559E9	ENSEMBLE FACADE 8A24KW FUCHSIA	1,0000
7	S179583E9	ENSEMBLE FACADE 32KW FUCHSIA	1,0000
7	S179B03E9	ENSEMBLE FACADE BLANC	1,0000
7	S179B04E9	ENSEMBLE FACADE BLANC 32KW	1,0000
7	S17939009	FACADE 8/24BL9002.PR	1,0000
7	S17939019	FACADE 32 BL9002 PR	1,0000
7	S179B06E9	ENSEMBLE FACADE GRIS 8 A 24 KW	1,0000
7	S179B07E9	ENS.FACADE GRISE 8A27 PR	1,0000
7	S179D29E9	ENSEMBLE FACADE BLEU 2-3-4 SECTIONS	1,0000
7	S179D30E9	ENSEMBLE FACADE BLEU 5 SECTIONS	1,0000
7	S179J29E9	FACADE 8 A 24KW ROUGE	1,0000
7	S179J30E9	ENSEMBLE FACADE 32KW ROUGE	1,0000
8	S170235EA	SUPPORT DE FACADE	2,0000
9	S179542E9	ENSEMBLE DESSUS FUCHSIA 8KW	1,0000

EDENA 1001 SE / ST

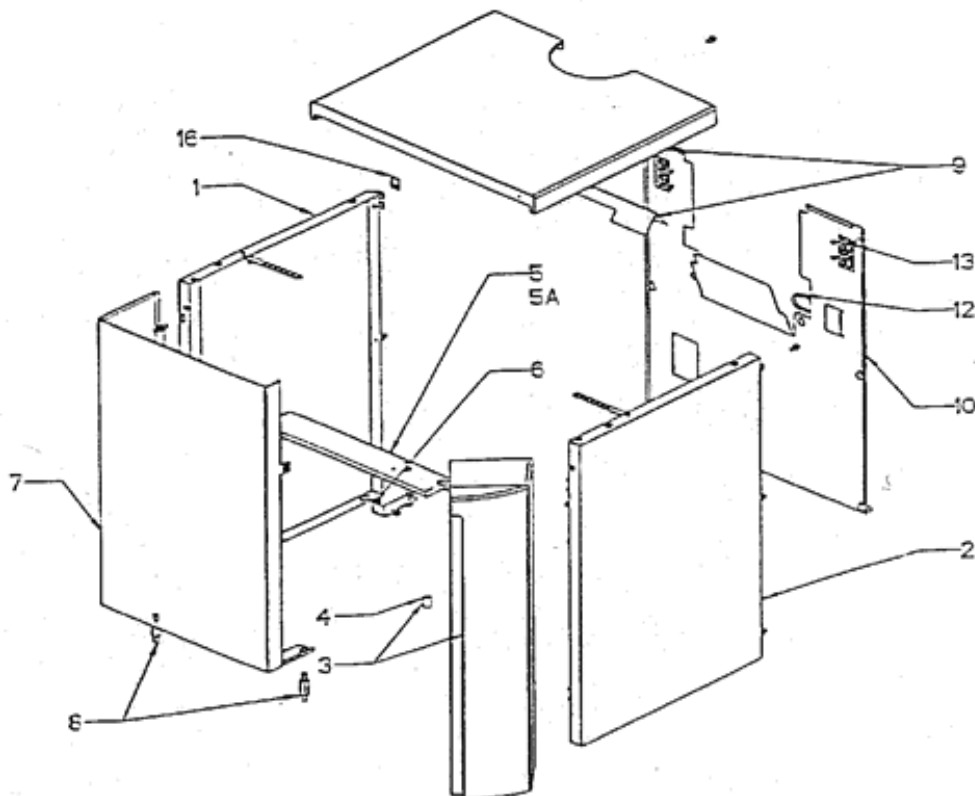
Repère	Référence	Désignation	Quantité
9	S179573E9	ENSEMBLE DESSUS FUCHSIA 16KW	1,0000
9	S179574E9	DESSUS FUCHSIA 20/24KW ST	1,0000
9	S179575E9	ENSEMBLE DESSUS FUCHSIA 32KW	1,0000
9	S179A83E9	ENSEMBLE DESSUS BLANC 8KW	1,0000
9	S179A84E9	ENSEMBLE DESSUS BLANC 16KW	1,0000
9	S179A85E9	DESSUS BLANC 20/24KW	1,0000
9	S179A86E9	ENSEMBLE DESSUS BLANC 32KW ST	1,0000
9	S17939029	DESSUS 8 BL 9002.PR	1,0000
9	S17939039	DESSUS 16 BL9002.PR	1,0000
9	S17939049	DESSUS 4S BL9002 PR	1,0000
9	S17939059	DESSUS 32 BL9002 PR	1,0000
9	S179A66E9	ENS.DESSUS GRIS 8 KW PR.	1,0000
9	S179A67E9	ENS DESSUS GRIS 16 KW PR.	1,0000
9	S179A68E9	ENS.DESSUS GRIS 20-24KWPR	1,0000
9	S179A69E9	ENS.DESSUS GRIS 32 KW.PR.	1,0000
9	S179D21E9	ENSEMBLE DESSUS BLEU 8 KW NOWEGAS	1,0000
9	S179D22E9	ENSEMBLE DESSUS BLEU 16 KW NOWEGAS	1,0000
9	S179D23E9	ENSEMBLE DESSUS BLEU 20-24 KW NOWEGAS	1,0000
9	S179D24E9	ENSEMBLE DESSUS BLEU 32 KW NOWEGAS	1,0000
9	S179J18E9	DESSUS 8KW ROUGE	1,0000
9	S179J19E9	DESSUS 16KW ROUGE	1,0000
9	S179J20E9	DESSUS 20/24KW ROUGE	1,0000
9	S179J21E9	DESSUS 32KW ROUGE	1,0000
10	S179492E4	TOLE ARRIERE 8KW	1,0000
10	S179493E4	TOLE ARRIERE 16KW	1,0000
10	S179494E4	TOLE ARRIERE 20/24KW	1,0000
10	S179495E4	TOLE ARRIERE 32KW	1,0000
12	S17001098	COLLIER POUR TUBE 20/27	1,0000
13	S158220FA	SERRE-CABLES	2,0000
14	S17880107	SACHET VISSERIE JAQUETTE	1,0000
15	S1788895E	SACHET KIT POUR PORTE	1,0000
16	S179E47E4	PATTE BUTEE DE DESSUS	1,0000
17	S17880348	SACHET VISSERIE PANNEAU COTE	1,0000



N° 1815

HABILLAGE

72



- 14 SACHET VISSERIE JAQUETTE
 15 SACHET FORTE BASCULANTE
 17 SACHET PANNEAU DE COTE

