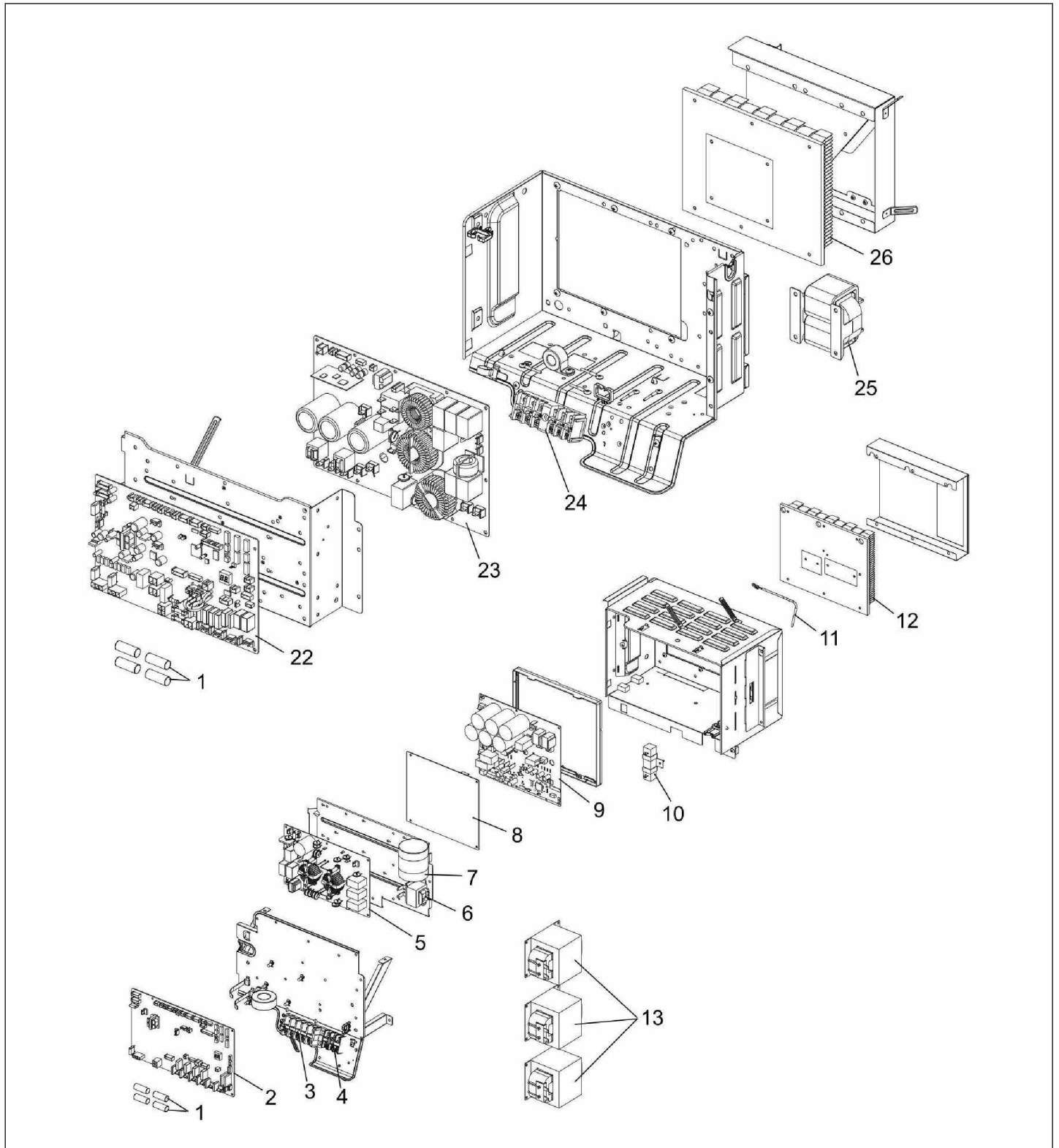




PAC AWHP-2

PAC Air / Eau réversible AWHP-2 R3 (2020)

Réf.	Référenc	Description	Qté	Tarif	Substitut	Tarif Sub.	Remarques
1	7776749	BATTERIE (EVAPORATEUR/CONDE	1	Nous consulter...			
2	7776750	MOTEUR VENTILATEUR	1	Nous consulter...			
3	300018144	HELICE VENTILATEUR	1	109,00 €			
4	7776708	ECROU MEC M6	1	Nous consulter...			
5	7776751	ISOLATION SUPERIEURE COMPRE	1	Nous consulter...			
6	7776753	ISOLATION COMPRESSEUR	1	Nous consulter...			
7	7776755	FAISCEAU COMPRESSEUR	1	Nous consulter...			11-16 MR
7	7776756	FAISCEAU COMPRESSEUR	1	Nous consulter...			11-16 TR
8	7776758	COMPRESSEUR ANB33	1	Nous consulter...			11 MR (ANB33FNE
8	7776759	COMPRESSEUR ANB42	1	Nous consulter...			16 MR (ANB42FNE
8	7776760	COMPRESSEUR ANB33	1	Nous consulter...			11 TR (ANB33FNC
8	7776761	COMPRESSEUR ANB42	1	Nous consulter...			16 TR (ANB42FNC
9	7776717	PRESSOSTAT HP 63H	1	Nous consulter...			
10	7776720	BOUCHON DE CHARGE ST	1	Nous consulter...			
11	7776762	BOBINE 21S4	1	Nous consulter...			11-16 MR
11	7776725	BOBINE 21S4	1	Nous consulter...			11-16 TR
12	7776763	VANNE 4 VOIES	1	Nous consulter...			
13	7673329	SONDE HAUTE PRESSION	1	144,00 €			
14	7776764	SONDE GAZ TH4	1	Nous consulter...			11-16 MR
14	7776718	SONDE GAZ TH4	1	Nous consulter...			11-16 TR
15	300018085	VANNE ARRET 5/8" H.P. GAZEUX	1	121,00 €			
16	7776722	BOUCHON DE CHARGE LB90	1	Nous consulter...			
17	7776765	BOUEILLE RESERVE DE PUISSAN	1	Nous consulter...			
18	7776727	SONDE TH34	1	Nous consulter...			
19	7776766	SONDE TH3	1	Nous consulter...			
20	7776768	PRESSOSTAT BP 63L	1	Nous consulter...			
21	300018213	SONDE EXTERIEUR BATTERIE TH6	1	87,00 €			11-16 MR
21	300018219	SONDE EXTERIEUR BATTERIE TH6	1	99,30 €			11-16 TR
22	7776769	KIT DETENDEUR-BOBINE LEV B	1	Nous consulter...			
23	7776732	BOBINE XAP-5P ROUGE	1	Nous consulter...			LEV B
24	7776770	KIT DETENDEUR-BOBINE LEV A	1	Nous consulter...			
25	7776734	BOBINE XAP-5P	1	Nous consulter...			LEV A

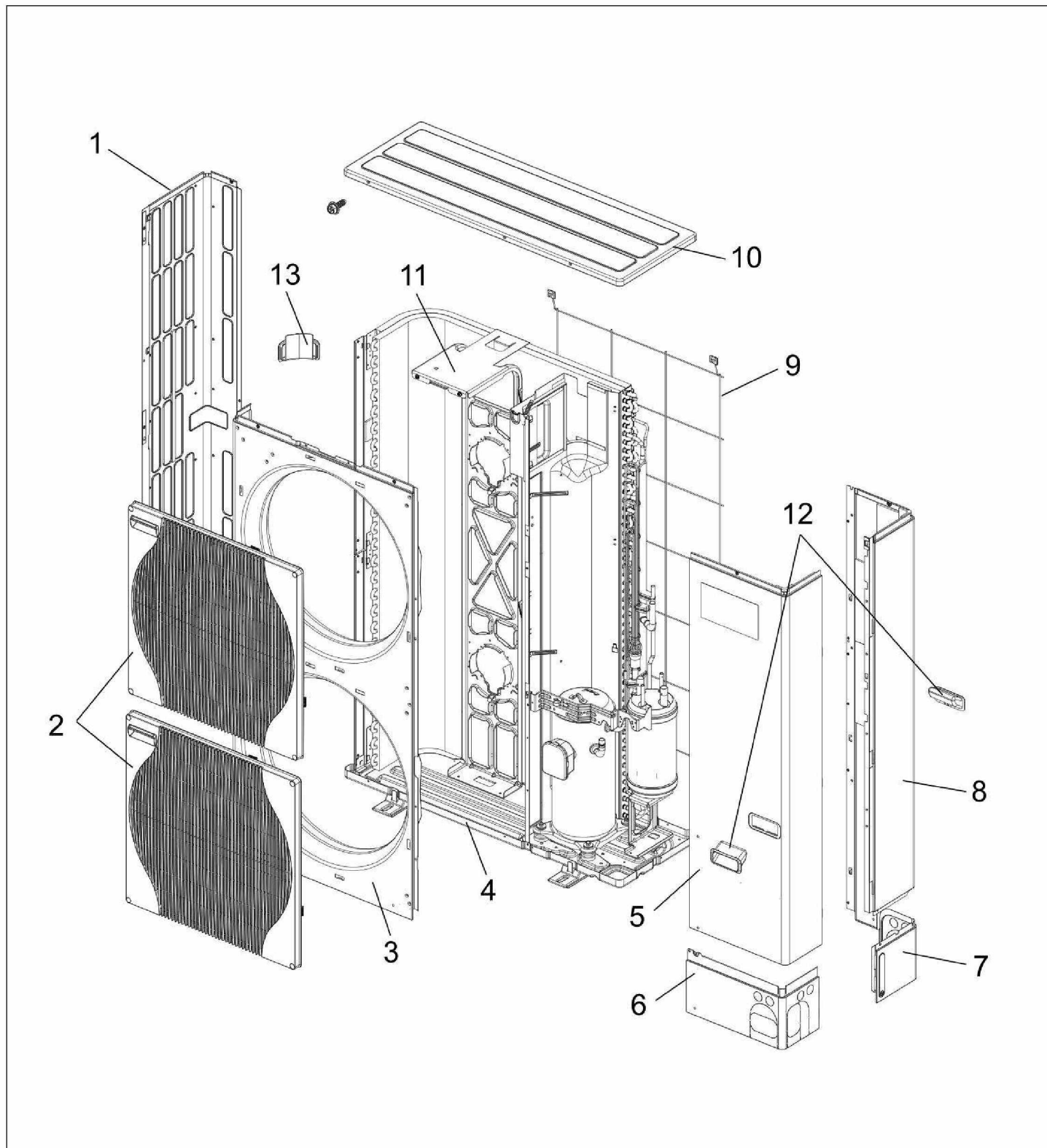




PAC AWHP-2

PAC Air / Eau réversible AWHP-2 R3 (2020)

Réf.	Référenc	Description	Qté	Tarif	Substitut	Tarif Sub.	Remarques
1	7604148	FUSIBLE 6,3A 250V	1	41,10 €			
2	7776771	CARTE UNITE CENTRALE	1	501,00 €			11/16 TR
3	300018199	BORNIER BRANCHEMENT	1	96,50 €			11/16 TR
4	300027087	BORNIER BRANCHEMENT AWHP 2:	1	Nous consulter...			11/16 TR
5	7776775	CARTE FILTRE ANTIPARASITE	1	314,00 €			11/16 TR
6	300018149	SELF	1	87,00 €			11/16 TR
7	300018090	CONDENSATEUR	1	95,30 €			11/16 TR
8	7776776	CARTE CONVERTISSEUR	1	501,00 €			11/16 TR
9	7776777	CARTE PUISSANCE	1	901,00 €			11/16 TR
10	300018154	RESISTANCE	1	64,20 €			11/16 TR
11	7776778	SONDE HS TH8	1	Nous consulter...			11/16 TR
12	7776779	DISSIPATEUR DE CHALEUR	1	Nous consulter...			11/16 TR
13	300018148	SELF	1	190,00 €			11/16 TR
22	7776771	CARTE UNITE CENTRALE	1	501,00 €			11/16 MR
23	7776772	CARTE PUISSANCE	1	839,00 €			11/16 MR
24	7776738	BORNIER BRANCHEMENT LNE S1 :	1	Nous consulter...			11/16 MR
25	7776773	SELF DCL	1	Nous consulter...			11/16 MR
26	7776774	DISSIPATEUR DE CHALEUR	1	Nous consulter...			11/16 MR





PAC AWHP-2

PAC Air / Eau réversible AWHP-2 R3 (2020)

Réf.	Référenc	Description	Qté	Tarif	Substitut	Tarif Sub.	Remarques
1	300018160	PANNEAU LATERAL GAUCHE	1	104,00 €			
2	7621343	GRILLE	1	Nous consulter...			
3	7776781	PANNEAU AVANT	1	Nous consulter...			
4	300018087	CHASSIS	1	155,00 €			
5	7776782	PANNEAU D'ENTRETIEN	1	Nous consulter...			
6	7776783	PANNEAU AVANT INFERIEUR	1	Nous consulter...			
7	300018112	PANNEAU ARRIERE INFERIEUR	1	70,30 €			
8	7776784	PANNEAU LATERAL DROIT	1	Nous consulter...			
9	300018151	GRILLE PROTECTION ARRIERE	1	82,70 €			
10	7776745	CHAPITEAU	1	Nous consulter...			
11	7776785	SUPPORT MOTEUR	1	Nous consulter...			
12	300018119	POIGNEE	1	52,40 €			
13	300018120	POIGNEE	1	55,60 €			