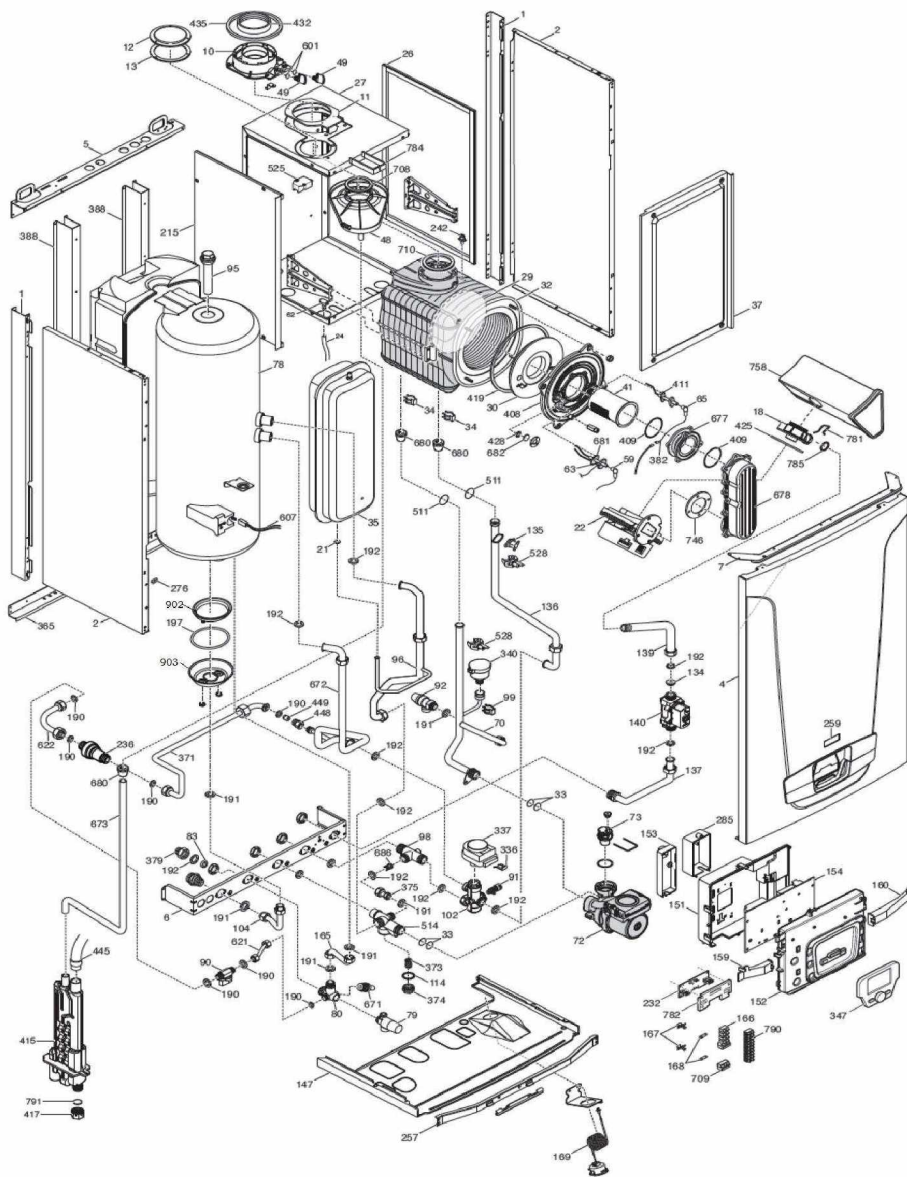




LUNA PLATINUM + DUO

A PARTIR DE MAI 2015

N°	721859401	LUNA PLATINUM + DUO 3.24 HTE	
----	-----------	------------------------------	--





LUNA PLATINUM + HTE (2015 -> ...)

LUNA PLATINUM+ DUO HTE 3.24

Réf.	Référence	Description	Qté	Tarif	Substitut	Tarif Sub.	Remarques
0	711193200	CABLE V3V	1	5,90 €			[To Translat =]
0	7111931	CABLE V.GAZ/ALLU./TH/POMPE WI.	1	19,20 €			[To Translat =]
0	7218357	CABLAGE BASSE TENSION 72	1	26,00 €			[To Translat =]
0	7219258	CABLE V.GAZ/ALLU./TH/POMPE GR	1	20,90 €			[To Translat =]
0	SX710704	CABLE SONDE RETOUR	1				[To Translat =]
0	SX710679	CABLE X11-14-15/ALLUMEUR-VENT	1				[To Translat =]
0	SX710679	CABLE X25/MOTEUR PaP	1				[To Translat =]
0	SX710348	CABLE X21/M2-CTN BALLON-EXT	1				[To Translat =]
0	SX710053	CABLE X40/AFFICHEUR	1	6,40 €			[To Translat =]
0	SX841454	CABLE M1/TA (8414540)	1				[To Translat =]
0	SX841462	CABLE M1 ALIM ELEC (841	1				[To Translat =]
1	SX511648	MONTANT LATERAL (5116480)	1				
2	SX511649	PANNEAU LATERAL	1				
4	SX710927	PANNEAU AV PLAT. DUO CH	1				
5	SX511403	TRAVERSE ARRIERE SUPERIEURE	1				
6	SX510655	TRAVERSE PLATINE HYDRAULIQU	1				
7	SX710347	TRAVERSE AVANT SUPERIEURE	1				
10	SX540902	RACCORDEMENT VENTOUSE (4	1				
11	SX540901	JOINT VENTOUSE CAOUTCHOUC	1				
12	SX510869	OBTURATEUR (5108690)	1	1,05 €			
13	SX540740	JOINT OBTURATEUR DECOUPE (x3	1	1,05 €			
18	SX710059	VENTURI AGU3718	1				
21	SX540205	JOINT 6,1x11,5x1,5 (X3)	1				
22	SX710692	VENTILATEUR NRG118	1	155,00 €			
26	SX710333	PANNEAU DROIT CHAMBRE ETANC	1				
27	7222260	CHAMBRE ETANCHE	1	17,00 €			
29	SX710283	PANNEAU ISOLANT ARRIERE	1				
30	SX541102	PANNEAU ISOLANT (5411020)	1				
32	SX567194	ECHANGEUR PRINCIPAL 4E (5	1				
33	SX710963	O-RING 22X3 EPDM (x3)	1	4,40 €			
34	SX838086	CLIPS ECHANGEUR PRINCIPAL	1				
35	SX562913	VASE D'EXPANSION 7,5L	1	55,50 €			
37	SX710352	PANNEAU AV CHAMBRE ETANCHE	1				
41	7115657	BRULEUR 5E	1	27,20 €			
48	SX710332	GOUTIERE AIR NEUF	1				
49	SX540928	BOUCHON RACCORD.VENTOUSE	1				
59	SX851114	CABLE ELECT.ALLUMAGE (8511140	1				
62	SX540957	PRISE DE PRESSION FF (5409	1				
63	SX710220	ELECTRODE ALLUMAGE HTE	1				
65	SX710424	ELECTRODE IONISATION B&P	1				
70	SX710333	TUBE POMPE/ECHANGEUR	1				
72	7221855	POMPE UMP 15-60 6M AVEC CABL.	1				
73	7219215	DEGAZEUR CALEFFI WI	1	10,90 €			
73	SX710493	DEGAZEUR POMPE	1				

78	SX710335	BALLON AVEC ISOLATION	1	
79	SX995062	SOUPAPE DE SECURITE 7BARS (5	1	
80	SX566860	RACCORD ENTREE SANITAIRE	1	
83	SX562009	LIMITEUR DEBIT SANIT.12L/MN	1	
90	SX562284	ROBINET DE REMPLISSAGE (5	1	40,20 €
91	SX565203	ROBINET DE VIDANGE (PDM5€	1	4,40 €
92	SX995060	SOUPAPE DE SECURITE 3BARS	1	
95	SX566874	ANODE MAGNESIUM	1	
96	SX710339	TUBE ENT.SERPENTIN/RACCORD I	1	
98	SX521204	TUBE BY-PASS CHAUFFAGE (52	1	
99	SX838085	CLIP TUBE BY-PASS	1	
102	SX566304	ENS.VANNE 3 VOIES (5663040	1	
104	SX566857	CONNEXION DEPART ECS	1	
114	SX540382	JOINT O-RING (x3) (5403820)	1	
135	SX995076	SECURITE SURCHAUFFE 105Å° (9	1	
136	SX710333	TUBE ECHANGEUR/V3V	1	
137	SX710341	TUBE ENTREE VANNE GAZ	1	
139	SX710341	TUBE GAZ VG/VENTURI	1	
140	SX710452	VANNE GAZ VGE56S	1	
147	SX710353	PANNEAU INFERIEUR	1	
151	SX710018	COUVERCLE BOITIER ELECTRIQUE	1	5,60 €
152	SX710019	PANNEAU DE COMMANDE	1	5,70 €
153	SX710018	CAPOT BORNIER DE RACCORDEM	1	1,05 €
154	7221953	C.I. LMS15 DUO 3.24+	1	
159	SX710345	CHARNIERE GAUCHE	1	
160	SX710344	CHARNIERE DROITE	1	
165	SX566858	TUBE ENTREE SANITAIRE	1	
166	SX842159	BORNIER DE RACCORDEMENT	1	
167	SX540534	PORTE-FUSIBLES (x3) (PDM540534	1	1,05 €
168	SX995058	FUSIBLES 2A 250V (X10) (995058C	1	
169	SX995165	MANOMETRE AVEC SUPPORT	1	
190	SX540497	JOINT 3/8" (x10) (PDM5404970)	1	
191	SX540897	JOINT G1/2" (5408970)	1	
192	SX540465	JOINT G3/4" 17x24x2 (X10) #	1	
197	SX541282	JOINT OR 44,17x1,78 (X3) (541282	1	7,00 €
215	SX710334	PANNEAU GAUCHE CHAMBRE ETA	1	
232	SX710028	CARTE ELECTRONIQUE INTERFAC	1	21,60 €
236	SX562531	DISCONNECTEUR CALEFFI DUO	1	
242	SX843527	SONDE CTN FUMEE	1	
257	SX710347	TRAVERSE TABLEAU DE BORD	1	
259	SX710828	LOGO CHAPPEE	1	1,05 €
276	SX134044	CLIP (1340440)	1	
285	SX710083	CAPOT CLIP-IN	1	1,05 €
336	SX838068	RESSORT FIX MOTEUR V3V	1	
337	SX569458	MOTEUR V3V ELBI	1	
340	SX710109	CAPTEUR DE PRESSION	1	
347	SX710234	COMMANDE A DISTANCE	1	
365	SX510653	TRAVERSE ARRIERE INFERIEURE	1	
371	711020200	TUBE REMPLISSAGE CIRCUIT CHA	1	10,40 €
373	SX510908	FILTRE CHAUFFAGE (PDM5109080	1	



LUNA PLATINUM + HTE (2015 -> ...)

LUNA PLATINUM+ DUO HTE 3.24

374	SX521203	BOUCHON PORTE FILTRE M30	1	
375	SX566303	TUBE BY-PASS (5663030)	1	
379	SX520612	REDUCTION FM G 3/4-1/2 (520612)	1	
382	SX710206	CABLE ELECTRODE IONISATION	1	
388	SX511406	TRAVESE FIX. ARRIERE	1	
408	711571000	BRIDE CHAMBRE DE COMBUSTION	1	33,10 €
409	7215431	ENS.JOINT BRULEUR	1	3,50 €
411	SX710185	JOINT ELECTRODE IONISATION	1	1,60 €
415	7220503	SIPHON HYDRAULIQUE H200 72	1	
417	7216792	BOUCHON SIPHON HYDRAULIQUE	1	
417	7656919	BOUCHON DE SIPHON (JAUNE)	1	3,20 €
419	SX541100	JOINT BRIDE/ECHANGEUR	1	
425	SX710042	JOINT DE VENTURI	1	
428	SX540929	JOINT HUBLLOT (X3) (5409290)	1	
432	SX541042	JOINT FUMEEES Å~60	1	
435	SX540755	JOINT FUMEEES Å~100 (5407550)	1	
445	SX710333	FLEXIBLE DE LIAISON SIPHON	1	
448	SX520923	PORTE CLAPET ANTIRETOUR	1	
449	SX564003	CLAPET ANTI RETOUR (5640)	1	
511	SX540460	O-RING 17,86X2,62 (X3)	1	
514	SX710337	RACCORD RET CHAUF/POMPE/FIL	1	
525	SX710027	ALLUMEUR ANTOSS 24V	1	
528	SX710439	SONDE CTN TODS	1	
601	SX540856	O-RING 8,73X1,78 (x3) (5408560)	1	
604	SX566160	VASE D'EXPANSION SANITAIRE 2L	1	[To Translat =]
605	SX562128	FLEXIBLE LIAISON VASE SANITAIR	1	[To Translat =]
607	SX843493	SONDE CTN SANITAIRE	1	
621	SX566312	TUBE REMPLISSAGE /CHAUFFAGE	1	
622	SX562286	TUBE BALLON/DISCONNECTEUR	1	
671	SX564678	ROBINET DE VIDANGE (5646)	1	
672	SX710338	TUBE SORT.SERPENTIN / V3V	1	
673	SX710333	TUBE GOUTIERE /SIPHON	1	
677	SX521293	RALLONGE BRULEUR 5E (5212930)	1	
678	SX710051	AIR-GAS CONVEYOR SS.LUNA4	1	
679	SX851115	CABLE MASSE ELECTR.D'ALL.L=27	1	[To Translat =]
680	SX540925	JOINT PASSE-TUBE D:15	1	
681	SX710185	JOINT ELECTRODE D'ALLUMAGE	1	
682	SX521180	HUBLLOT (5211800)	1	
686	SX566302	CLAPET ANTI-RETOUR (566302)	1	
708	SX541097	JOINT D:60 (5410970)	1	1,05 €
709	SX842316	DOMINOS PORTE FUSIBLE(842316)	1	
710	SX541103	JOINT D:80 (5411030)	1	
746	SX541090	JOINT VENTILATEUR (5410900)	1	
748	SX710367	TUBE VASE D'EXPANSION	1	[To Translat =]
758	SX710088	SILENCIEUX BOITE A AIR	1	12,30 €
781	SX710011	CLIP FIXATION FLEXIBLE GAZ	1	
782	SX710183	JOINT CARTE INTERFACE	1	1,05 €
784	SX710123	SUPPORT REDUCTION AIR NEUF	1	



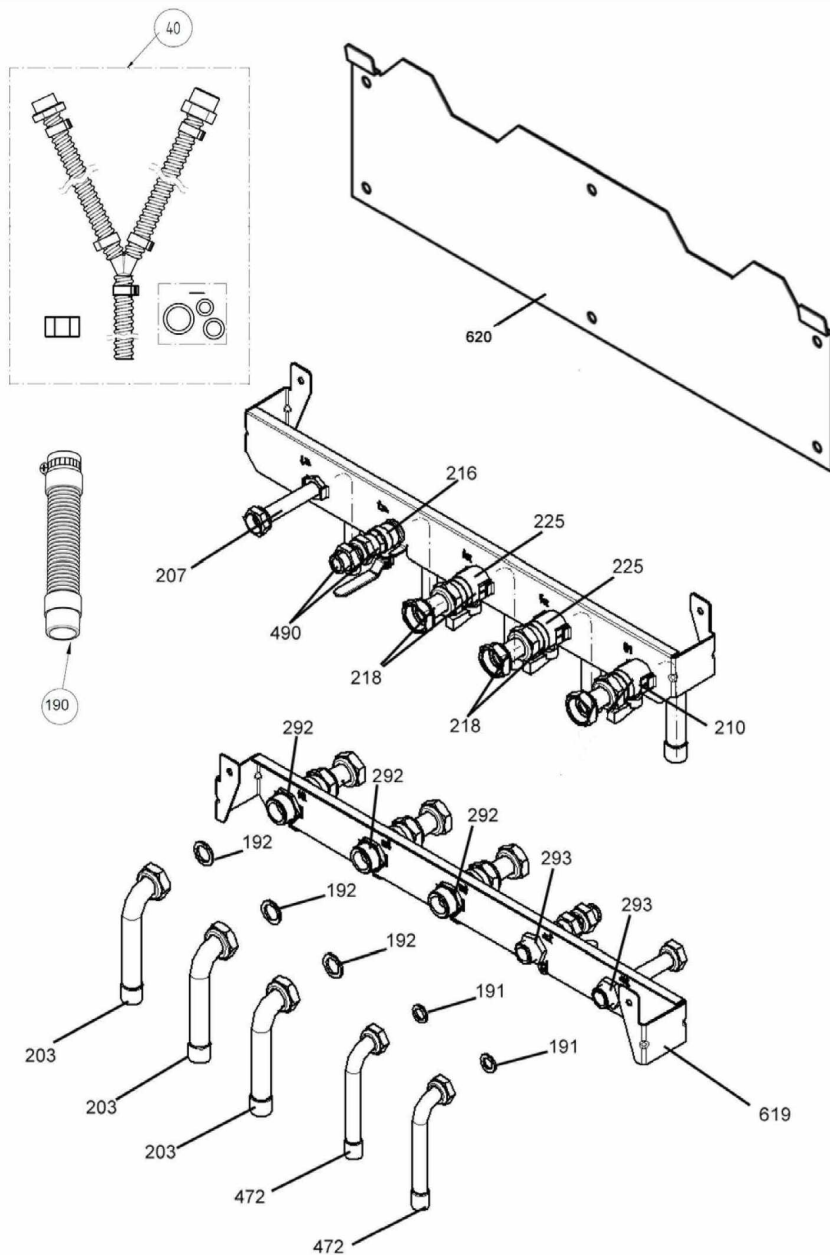
LUNA PLATINUM + HTE (2015 -> ...)

LUNA PLATINUM+ DUO HTE 3.24

785	SX710061	O-RING 18x3 EPDM	1	
790	SX710117	BORNIER M2	1	2,30 €
902	SX511581	COUVERCLE SUP.AV/TROU INSPE	1	61,00 €
903	SX511582	COUVERCLE INFERIEUR AV/TROU	1	43,20 €
791	7216953	JOINT BOUCHON SIPHON	1	

BARRETTE PLATINUM DUO

N°	KGH714073713
----	--------------



BARRETTE PLATINUM DUO - /140/3/11_Vue



LUNA PLATINUM + HTE (2015 -> ...)

LUNA PLATINUM+ DUO HTE 3.24

Réf.	Référenc	Description	Qté	Tarif	Substitut	Tarif Sub.	Remarques
40	SX710487	COLLECTEUR DE VIDANGE BIC	1				
190	SX061743	TUBE SORTIE SIPHON	1				
191	SX540897	JOINT G1/2" (5408970)	1				
192	SX540465	JOINT G3/4" 17x24x2 (X10) #	1				
203	SX562514	TUBE D:18 (5625140)	1				
203	SX566885	TUBE D:18 (5668850)	1	Nous consulter...			
207	SX566396	TUBE SORTIE SANITAIRE (566396)	1				
210	SX995083	ROBINET MM G3/4" (9950830)	1				
216	SX562679	ROBINET ENTREE SANITAIRE G1/2	1				
218	SX566156	GROUPE ROBINET CHAUFFAGE	1				
225	SX995084	ROBINET CHAUFFAGE G3/4" M.M	1				
292	SX995032	CONTRE ECROU G 3/4 (9950320)	1				
293	SX520490	CONTRE ECROU G 1/2 (5204900)	1				
472	SX562515	TUBE D:14 (5625150)	1				
472	SX566885	TUBE D:18 (5668850)	1	Nous consulter...			
490	SX562681	GROUPE ROBINET ENTR SANITAIF	1				
619	SX511387	TRAVERSE PLATINE HYDRAULIQU	1				
620	SX510975	TRAVERSE SUPERIEURE (510975)	1				
999	SX061472	SACHET DE JOINTS (0614720)	1				
999	KFG71407	BARRETTE POUR CHAUDIERE DUC	1				
999	SX922396	GABARIT EN PAPIER (9223960)	1				
999	SX566008	GROUPE VIS DE FIXATION (566008)	1	10,80 €			