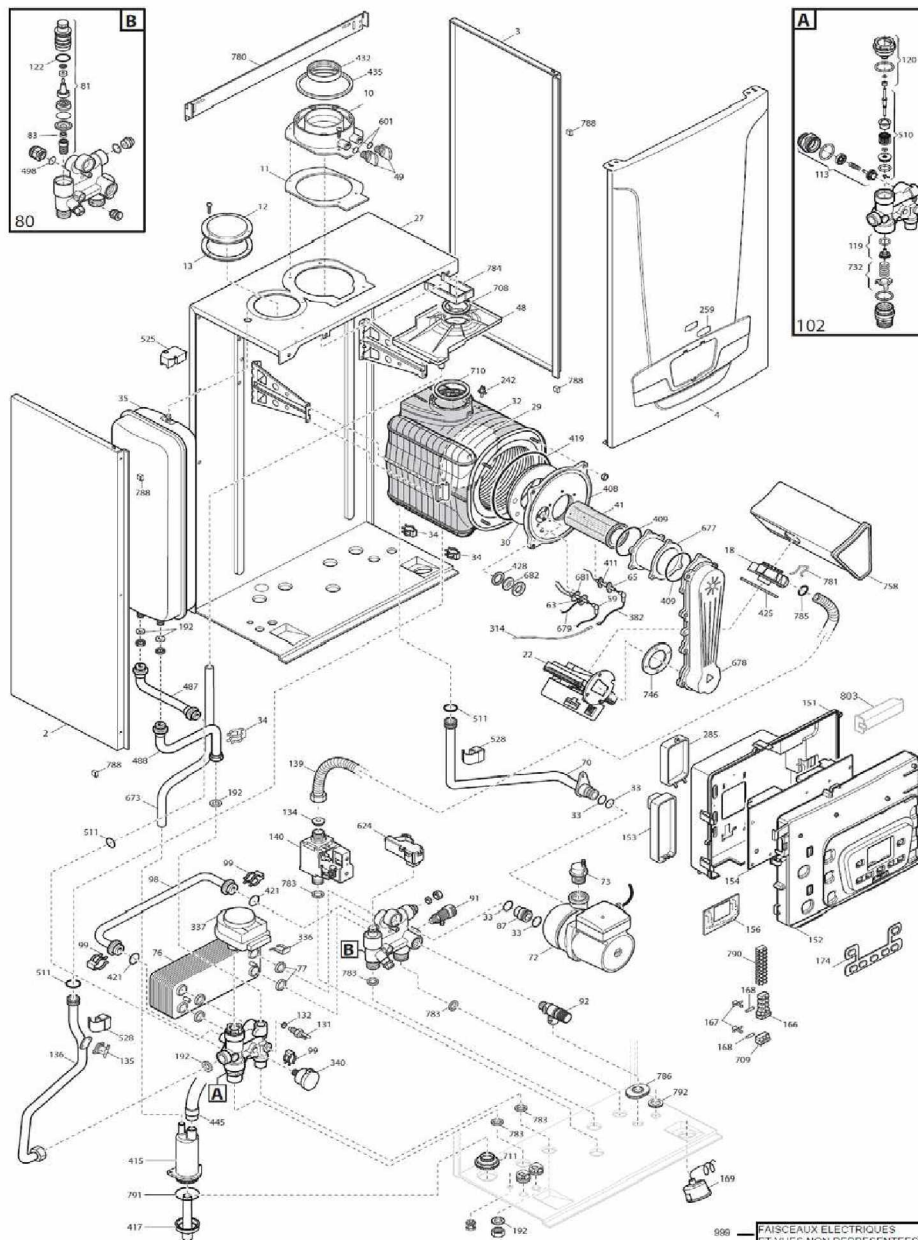




INITIA PLUS MAX HTE

A PARTIR DE JUIN 2012

N°	710840101/2	INITIA PLUS MAX 2.33 HTE
----	-------------	--------------------------



1

INITIA PLUS MAX 2.33 HTE - 710840101-2_Vue



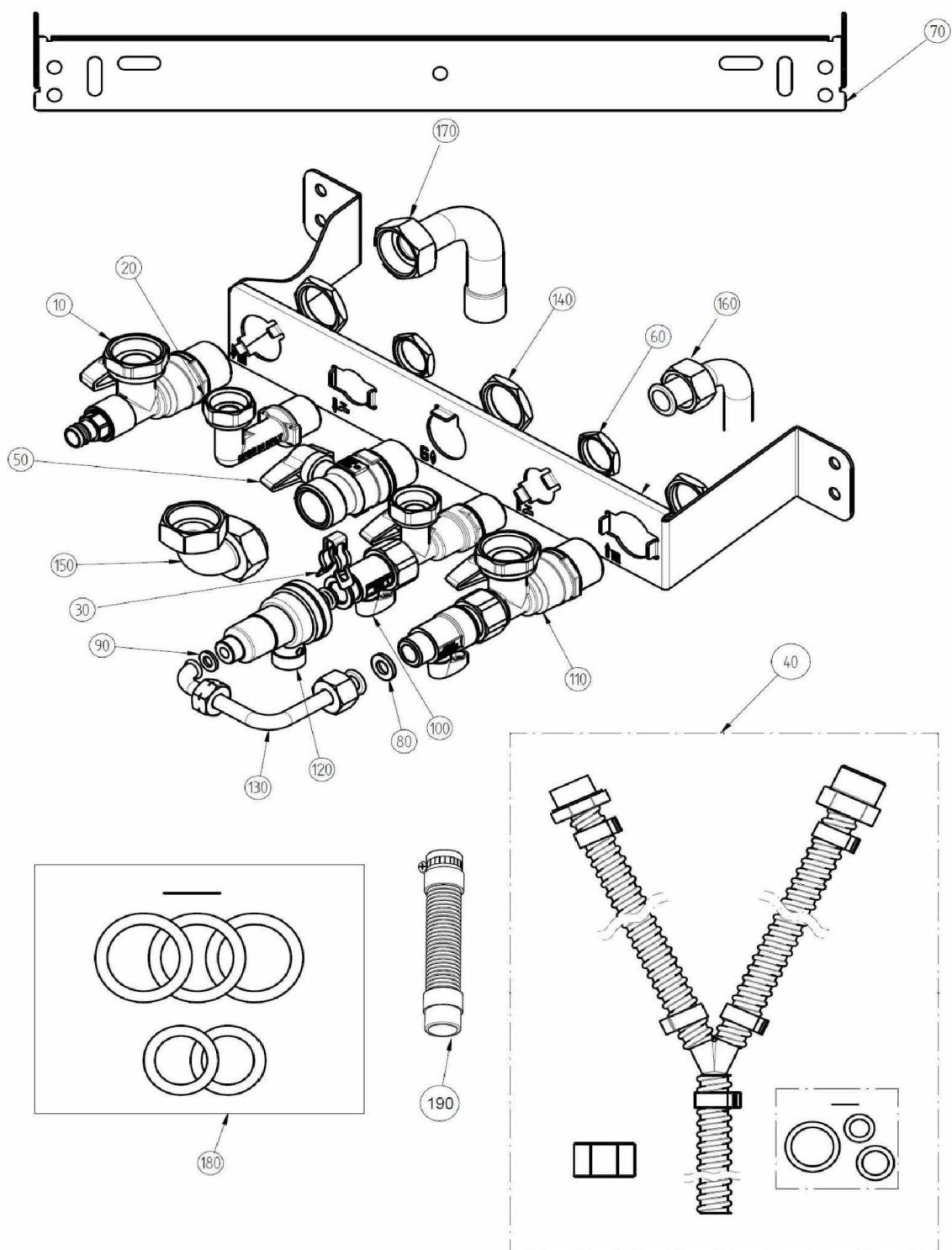
INITIA PLUS HTE (2012 -> 2015)

INITIA PLUS MAX HTE 2.33

Réf.	Référence	Description	Qté	Tarif	Substitut	Tarif Sub.	Remarques
2	SX710066	PANNEAU GAUCHE INITIA PLUS	1				
3	SX710066	PANNEAU DROIT INITIA PLUS	1				
4	SX710840	PANNEAU AVANT INITIA PLUS MAX	1				
10	SX540902	RACCORDEMENT VENTOUSE (3	1				
11	SX540901	JOINT VENTOUSE CAOUTCHOUC	1				
12	SX510869	OBTURATEUR (5108690)	1	1,05 €			
13	SX710784	JOINT OBTURATEUR PLEIN	1				
18	SX710069	VENTURI AGU3728	1				
22	SX710692	VENTILATEUR NRG118	1	155,00 €			
27	SX710305	C FRAME STD FUGAS VGU	1				
29	SX710283	PANNEAU ISOLANT ARRIERE	1				
30	SX541102	PANNEAU ISOLANT (5411020	1				
32	SX567195	ECHANGEUR PRINCIPAL 5E (567	1				
33	SX540313	O-RING 22X3 EPDM (x3) (5403130)	1	4,40 €			
34	SX511365	CLIPS ECHANGEUR PRINCIPAL	1				
35	SX710221	VASE D'EXPANSION MAX 10L	1				
41	SX567201	BRULEUR 5 E (5672010)	1				
48	SX710282	GOUTIERE AIR NEUF	1				
49	SX540928	BOUCHON RACCORD.VENTOUSE	1				
59	SX851352	CABLE ELECT.D'ALLUMAGE L=250	1				
63	SX710220	ELECTRODE ALLUMAGE HTE	1				
65	SX710220	ELECTRODE IONISATION HTE	1	18,40 €			
70	SX710156	TUBE POMPE/ECHANGEUR	1				
72	SX710158	POMPE UPRO 15-60 L4 2S GRUNDF	1				
73	SX710493	DEGAZEUR POMPE	1				
76	SX568993	ECHANGEUR SANITAIRE 20 PLAQL	1				
77	SX540452	JOINT ECHANGEUR SANITAIRE(x4)	1	7,30 €			
80	SX710840	GR. ENT SANIT.12L/RET CHAUFF	1				
81	SX063163	GROUPE FILTRE LIMITEUR	1				
83	SX566613	LIMITEUR DEBIT SANIT.12L/MN	1				
87	SX710185	ELEMENT DE CONNEXION DE POM	1				
91	SX565203	ROBINET DE VIDANGE (PDM5€	1	4,40 €			
92	SX995117	SOUPAPE DE SECURITE 3BARS	1				A CLIPSER
98	SX710231	TUBE BY-PASS CHAUFFAGE	1				
99	SX838085	CLIP TUBE BY-PASS	1				
102	SX568859	ENS.VANNE 3 VOIES	1				
113	SX060574	GROUPE BY-PASS	1				
119	SX060576	CLAPET CHAUFFAGE V3V (6057	1				
120	SX060075	BOUCHON V3V CHAUFFAGE	1				
122	SX540537	O-RING "FILTRE SANITAIRE" (x3) (1	3,80 €			
131	SX843540	SONDE CTN (8435400)	1				
132	SX540283	JOINT SONDE SANITAIRE (X10) (1				
134	SX710090	DIAPHRAGME GAZ D7	1				
134	SX710909	KIT PROPANE INITIA PLUS	1	11,60 €			
135	SX995076	SECURITE SURCHAUFFE 105Å° (9	1				
136	SX710157	TUBE DEPART CHAUFFAGE	1				
139	SX710022	FLEXIBLE GAZ	1				
140	SX710023	VANNE GAZ VGU86S	1				
151	SX710018	COUVERCLE BOITIER ELECTRIQUE	1	5,60 €			

152	SX710036	PANNEAU AV.TABLEAU DE BORD	1	
153	SX710018	CAPOT BORNIER DE RACCORDEM	1	1,05 €
154	SX711025	PCB LMS 14 MAX	1	
156	SX711250	CI AFFICHEUR AVS 77 V3.7	1	41,20 €
166	SX842159	BORNIER DE RACCORDEMENT	1	
167	SX540534	PORTE-FUSIBLES (x3) (PDM540534	1	1,05 €
168	SX995058	FUSIBLES 2A 250V (X10) (995058C	1	
169	SX710554	MANOMETRE	1	
174	SX710100	CLAVIER DIPLAY 7 TOUCHES	1	
192	SX540465	JOINT G3/4" 17x24x2 (X10) #	1	
242	SX843527	SONDE CTN FUMEE	1	
259	SX710828	LOGO CHAPPEE	1	1,05 €
285	SX710083	CAPOT CLIP-IN	1	1,05 €
314	SX710071	CABLE RALLONGE IONISATION	1	
336	SX838068	RESSORT FIX MOTEUR V3V	1	
337	SX569458	MOTEUR V3V ELBI	1	
340	SX710109	CAPTEUR DE PRESSION	1	
382	SX851113	CABLE ELECTRODE IONISATION	1	
408	SX521290	BRIDE CHAMBRE DE COMBUSTION	1	33,10 €
409	SX541353	JOINT DE BRULEUR	1	
411	SX710185	JOINT ELECTRODE IONISATION	1	1,60 €
415	SX710016	SIPHON COMPLET	1	
417	SX710522	BOUCHON SYPHON CONDENSATS	1	
419	SX541100	JOINT BRIDE/ECHANGEUR	1	
421	SX540827	O-RING 11,91x2,62 EPDMR	1	
425	SX710042	JOINT DE VENTURI	1	
428	SX540929	JOINT HUBLLOT (X3) (5409290)	1	
432	SX541042	JOINT FUMEEES Å~60	1	
435	SX540755	JOINT FUMEEES Å~100 (5407550)	1	
445	SX710066	FLEXIBLE DE LIAISON SIPHON	1	
487	SX710227	TUBE DEPART VASE EXPANSION	1	
488	SX710228	TUBE SORTIE VASE EXPANSION	1	
498	SX040003	JOINT O RING (0400030)	1	
510	SX060076	ENS.OBTURATEUR SANITAIRE (60	1	
511	SX540460	O-RING 17,86X2,62 (X3)	1	
525	SX843526	ALLUMEUR ANSTOS ZAG 2XV01 (8	1	
528	SX710439	SONDE CTN TODS	1	
601	SX540856	O-RING 8,73X1,78 (x3) (5408560)	1	
624	SX843538	CAPTEUR DE DEBIT (843	1	
673	SX710066	TUBE GOUTIERE /SIPHON	1	
678	SX710051	AIR-GAS CONVEYOR SS.LUNA4	1	
679	SX851115	CABLE MASSE ELECTR.D'ALL.L=27	1	
681	SX710185	JOINT ELECTRODE D'ALLUMAGE	1	
682	SX521180	HUBLLOT (5211800)	1	
708	SX541097	JOINT D:60 (5410970)	1	1,05 €
709	SX842316	DOMINOS PORTE FUSIBLE(842316)	1	
710	SX541103	JOINT D:80 (5411030)	1	
711	SX710039	JOINT EPDM SIPHON/CAISSON	1	1,05 €
732	SX062021	RESSORT (0620210)	1	
746	SX541090	JOINT VENTILATEUR (5410900)	1	

780	SX710014	TRAVERSE FIXATION SUPERIEURE	1	
781	SX710011	CLIP FIXATION FLEXIBLE GAZ	1	
783	SX710039	JOINT GROUPE HYDRAULIQUE	1	
784	SX710123	SUPPORT REDUCTION AIR NEUF	1	
785	SX710061	O-RING 18x3 EPDM	1	
786	SX710387	JOINT EPDM SOUP./CAISSON	1	1,05 €
788	SX710176	JOINT CHAMBRE DE COMBUSTION	1	
790	SX710117	BORNIER M2	1	2,30 €
791	SX541184	O-RING 40,95x2,62-EPDM	1	
792	SX710189	BOUCHON EPDM NOIR	1	
803	SX710097	SUPPORT PANNEAU DE COMMANDE	1	1,35 €
999	SX710355	CABLE X11-13/VENT-POMP-V3V	1	
999	SX710514	CABLE X22/CTN	1	
999	SX710103	CABLE MASSE	1	1,05 €
999	SX710071	CABLE RALLONGE CTN FUMEE	1	
999	SX710079	CABLE X20/M2 SONDAS AUX	1	1,55 €
999	SX710066	CABLE X12/M1-TA	1	1,70 €
999	SX710038	CABLE X41/AFFICHEUR	1	
999	SX710062	CABLE X14/VG-ALLUMEUR	1	
999	SX710062	CABLE X23 VENT	1	
999	SX710062	CABLE X21/M2-SONDE BALLON-EX	1	
999	SX710062	CABLE X42/M2-SONDE QAA	1	3,10 €
999	SX710057	CABLE X10/BORNIER M1	1	2,80 €
999	SX841454	CABLE M1/TA (8414540)	1	
999	SX841462	CABLE M1 ALIM ELEC (8414620)	1	





INITIA PLUS HTE (2012 -> 2015)

INITIA PLUS MAX HTE 2.33

Réf.	Référenc	Description	Qté	Tarif	Substitut	Tarif Sub.	Remarques
10	SX710788	ROBINET DEPART CHAUFFAGE	1				
20	SX710788	COUDE DEPART ECS	1				
30	SX511253	RESSORT FIXATION DISCONNECTI	1	1,05 €			
40	SX710467	COLLECTEUR DE VIDANGE	1				
50	SX710788	ROBINET DE GAZ	1				
60	SX520954	ECROU G1/2	1				
70	SX710014	TRAVERSE FIXATION SUPERIEURE	1				
80	SX540497	JOINT 3/8" (x10) (PDM5404970)	1				
90	SX540205	JOINT 6,1x11,5x1,5 (X3)	1				
100	SX710826	ROBINET EF	1				
110	SX710826	ROBINET RET.CHAUFFAGE	1				
120	SX710796	DISCONNECTEUR	1				
130	SX710808	TUBE DISCONNECTEUR	1				
140	SX995032	CONTRE ECROU G 3/4 (9950320)	1				
150	SX710829	TUBE GAZ	1				
160	SX710777	DOUILLE COUDE EF/ECS	1				
170	SX565763	TUBE D:18 (5657630)	1				
180	SX563285	POCHETTE DE JOINT	1				
190	SX061743	TUBE SORTIE SIPHON	1				